

Katalog Land- Baumaschinen



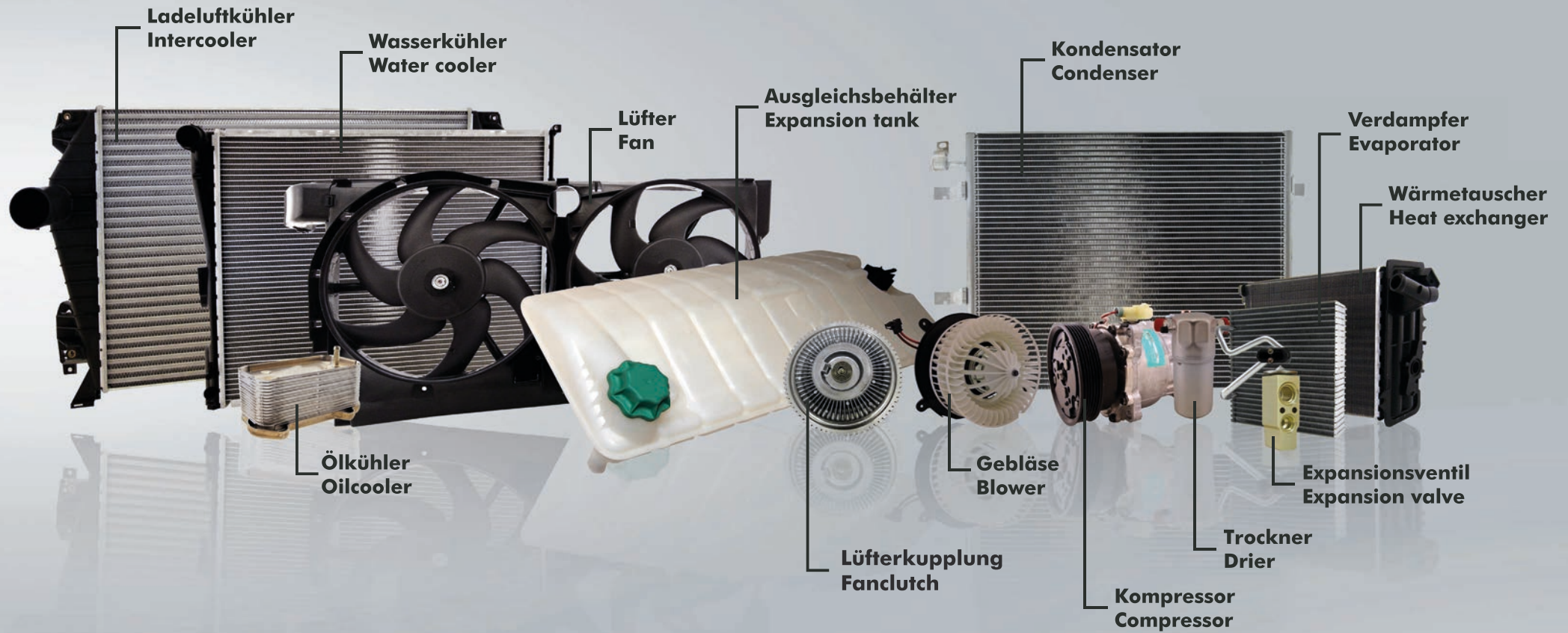


Tabelle: Druckschalter, Klimaanlage (GenArtNr.: 01360).....	3
Tabelle: Elektromotor, Innenraumgebläse (GenArtNr.: 00793).....	11
Tabelle: Expansionsventil, Klimaanlage (GenArtNr.: 00183).....	19
Tabelle: Innenraumgebläse (GenArtNr.: 02669).....	84
Tabelle: Kompressor, Klimaanlage (GenArtNr.: 00447).....	96
Tabelle: Kondensator, Klimaanlage (GenArtNr.: 00448).....	251
Tabelle: Kühler, Motorkühlung (GenArtNr.: 00470).....	290
Tabelle: Kupplung, Kühlerlüfter (GenArtNr.: 00509).....	386
Tabelle: Ladeluftkühler (GenArtNr.: 00468).....	391
Tabelle: Lüfter, Klimakondensator (GenArtNr.: 01254).....	394
Tabelle: Lüfter, Motorkühlung (GenArtNr.: 00508).....	395
Tabelle: Lüfterrad, Motorkühlung (GenArtNr.: 02092).....	397
Tabelle: Ölkühler, Motoröl (GenArtNr.: 00469).....	402
Tabelle: Regler (GenArtNr.: 01913).....	408
Tabelle: Relais, Klimaanlage (GenArtNr.: 00803).....	427
Tabelle: Trockner, Klimaanlage (GenArtNr.: 00851).....	432
Tabelle: Verdampfer, Klimaanlage (GenArtNr.: 00471).....	522
Tabelle: Verschluss, Kraftstoffbehälter (GenArtNr.: 02899).....	584
Tabelle: Verschluss, Öleinfüllstutzen (GenArtNr.: 00597).....	607
Tabelle: Verschlussdeckel, Kühler (GenArtNr.: 00548).....	622
Tabelle: Wärmetauscher, Innenraumheizung (GenArtNr.: 00467).....	670
Bilder: Ausgleichsbehälter, Kühlmittel (GenArtNr.: 00397).....	671
Bilder: Druckschalter, Klimaanlage (GenArtNr.: 01360).....	673
Bilder: Elektromotor, Innenraumgebläse (GenArtNr.: 00793).....	675
Bilder: Expansionsventil, Klimaanlage (GenArtNr.: 00183).....	677
Bilder: Innenraumgebläse (GenArtNr.: 02669).....	682
Bilder: Kompressor, Klimaanlage (GenArtNr.: 00447).....	685
Bilder: Kondensator, Klimaanlage (GenArtNr.: 00448).....	712
Bilder: Kühler, Motorkühlung (GenArtNr.: 00470).....	727
Bilder: Kupplung, Kühlerlüfter (GenArtNr.: 00509).....	809
Bilder: Ladeluftkühler (GenArtNr.: 00468).....	812
Bilder: Lüfter, Klimakondensator (GenArtNr.: 01254).....	815
Bilder: Lüfter, Motorkühlung (GenArtNr.: 00508).....	816
Bilder: Lüfterrad, Motorkühlung (GenArtNr.: 02092).....	817
Bilder: Ölkühler, Motoröl (GenArtNr.: 00469).....	820
Bilder: Regler (GenArtNr.: 01913).....	824
Bilder: Relais, Klimaanlage (GenArtNr.: 00803).....	825
Bilder: Temperaturschalter, Kühlerlüfter (GenArtNr.: 01103).....	827

Bilder: Thermostat, Kühlmittel (GenArtNr.: 00316).....	828
Bilder: Trockner, Klimaanlage (GenArtNr.: 00851).....	829
Bilder: Verdampfer, Klimaanlage (GenArtNr.: 00471).....	844
Bilder: Verschluss, Kraftstoffbehälter (GenArtNr.: 02899).....	855
Bilder: Verschluss, Öleinfüllstutzen (GenArtNr.: 00597).....	859
Bilder: Verschlussdeckel, Kühler (GenArtNr.: 00548).....	862
Bilder: Verschlussdeckel, Kühlmittelbehälter (GenArtNr.: 00056).....	868
Bilder: Wärmetauscher, Innenraumheizung (GenArtNr.: 00467).....	869

Dasis Nr.	Hersteller	Modell	Typ	Spezifikation	Ausstattungsvariante	Anschlussgewinde	Eingangsdruck von [bar]	Ausgangsdruck von [bar]
860125N	Bateman	Selbstfahrende Farbspritze / RB	15	Trinary		M		
860125N	Bateman	Selbstfahrende Farbspritze / RB	16	Trinary		M		
860126N	Bateman	Selbstfahrende Farbspritze / RB	16			M		
860125N	Bateman	Selbstfahrende Farbspritze / RB	25	Trinary		M		
860126N	Bateman	Selbstfahrende Farbspritze / RB	25			M		
860136N	Case International IHC	Schlepper / CS	100	Binary		F	15	12
860136N	Case International IHC	Schlepper / CS	110	Binary		F	15	12
860136N	Case International IHC	Schlepper / CS	120	Binary		F	15	12
860136N	Case International IHC	Schlepper / CS	130	Binary		F	15	12
860136N	Case International IHC	Schlepper / CS	150	Binary		F	15	12
860136N	Case International IHC	Schlepper / CS	75	Binary		F	15	12
860136N	Case International IHC	Schlepper / CS	78	Binary		F	15	12
860136N	Case International IHC	Schlepper / CS	86	Binary		F	15	12
860136N	Case International IHC	Schlepper / CS	94	Binary		F	15	12
860133N	Case International IHC	Schlepper / MXM	120			F		
860133N	Case International IHC	Schlepper / MXM	130			F		
860133N	Case International IHC	Schlepper / MXM	135			F		
860133N	Case International IHC	Schlepper / MXM	140			F		
860133N	Case International IHC	Schlepper / MXM	150			F		
860133N	Case International IHC	Schlepper / MXM	155			F		
860133N	Case International IHC	Schlepper / MXM	165			F		

Dasis Nr.	Hersteller	Modell	Typ	Spezifikation	Ausstattungsvariante	Anschlussgewinde	Eingangsdruck von [bar]	Ausgangsdruck von [bar]
860133N	Case International IHC	Schlepper / MXM	175			F		
860133N	Case International IHC	Schlepper / MXM	180			F		
860133N	Case International IHC	Schlepper / MXM	190			F		
860133N	Case International IHC	Schlepper / MXU	100			F		
860133N	Case International IHC	Schlepper / MXU	110			F		
860133N	Case International IHC	Schlepper / MXU	115			F		
860133N	Case International IHC	Schlepper / MXU	125			F		
860133N	Case International IHC	Schlepper / MXU	130			F		
860133N	Case International IHC	Schlepper / MXU	135			F		
860125N	Claas	Feldhäcksler / Jaguar	860	Trinary		M		
860125N	Claas	Feldhäcksler / Jaguar	880	Trinary		M		
860125N	Claas	Mähdrescher / Lexion	410	Trinary		M		
860125N	Claas	Mähdrescher / Lexion	420	Trinary		M		
860125N	Claas	Mähdrescher / Lexion	430	Trinary		M		
860125N	Claas	Mähdrescher / Lexion	450	Trinary		M		
860125N	Claas	Mähdrescher / Lexion	460	Trinary		M		
860125N	Claas	Mähdrescher / Lexion	480	Trinary		M		
860125N	Claas	Teleskoplader / Lexion	410	Trinary		M		
860125N	Claas	Teleskoplader / Lexion	420	Trinary		M		
860125N	Claas	Teleskoplader / Lexion	430	Trinary		M		
860125N	Claas	Teleskoplader / Lexion	450	Trinary		M		
860125N	Claas	Teleskoplader / Lexion	460	Trinary		M		
860125N	Claas	Teleskoplader / Lexion	480	Trinary		M		
860125N	Claas	Teleskoplader / Ranger	920	Trinary		M		
860125N	Claas	Teleskoplader / Ranger	925	Trinary		M		
860125N	Claas	Teleskoplader / Ranger	928	Trinary		M		
860125N	Claas	Teleskoplader / Ranger	964	Trinary		M		

Dasis Nr.	Hersteller	Modell	Typ	Spezifikation	Ausstattungsvariante	Anschlussgewinde	Eingangsdruck von [bar]	Ausgangsdruck von [bar]
860125N	Claas	Teleskoplader / Ranger	965	Trinary		M		
860125N	Claas	Teleskoplader / Ranger	974	Trinary		M		
860125N	Claas	Teleskoplader / Ranger	975	Trinary		M		
860136N	Druckschalter	Anschlussgewinde F	Binary	Binary		F	15	12
860153N	Druckschalter	Anschlussgewinde M	Binary	Binary		M	2	31
860125N	Druckschalter	Anschlussgewinde M	Trinary	Trinary		M		
860153N	Fendt	Schlepper / Farmer 300	304	Binary		M	2	31
860153N	Fendt	Schlepper / Farmer 300	305	Binary		M	2	31
860153N	Fendt	Schlepper / Farmer 300	306	Binary		M	2	31
860153N	Fendt	Schlepper / Farmer 300	307	Binary		M	2	31
860153N	Fendt	Schlepper / Farmer 300	308	Binary		M	2	31
860153N	Fendt	Schlepper / Farmer 300	309	Binary		M	2	31
860153N	Fendt	Schlepper / Farmer 300	310	Binary		M	2	31
860153N	Fendt	Schlepper / Farmer 300	311	Binary		M	2	31
860153N	Fendt	Schlepper / Farmer 300	312	Binary		M	2	31
860153N	Fendt	Schlepper / Favorit 500	509	Binary		M	2	31
860153N	Fendt	Schlepper / Favorit 500	510	Binary		M	2	31
860153N	Fendt	Schlepper / Favorit 500	511	Binary		M	2	31
860153N	Fendt	Schlepper / Favorit 500	512	Binary		M	2	31
860153N	Fendt	Schlepper / Favorit 500	514	Binary		M	2	31
860153N	Fendt	Schlepper / Favorit 500	515	Binary		M	2	31
860153N	Fendt	Schlepper / Favorit 600	600	Binary		M	2	31
860153N	Fendt	Schlepper / Favorit 600	610	Binary		M	2	31
860153N	Fendt	Schlepper / Favorit 600	611	Binary		M	2	31
860153N	Fendt	Schlepper / Favorit 600	612	Binary		M	2	31
860153N	Fendt	Schlepper / Favorit 600	614	Binary		M	2	31
860153N	Fendt	Schlepper / Favorit 600	615	Binary		M	2	31
860153N	Fendt	Schlepper / Favorit 800	816	Binary		M	2	31
860153N	Fendt	Schlepper / Favorit 800	818	Binary		M	2	31
860153N	Fendt	Schlepper / Favorit 800	822	Binary		M	2	31
860153N	Fendt	Schlepper / Favorit 800	824	Binary		M	2	31

Dasis Nr.	Hersteller	Modell	Typ	Spezifikation	Ausstattungsvariante	Anschlussgewinde	Eingangsdruck von [bar]	Ausgangsdruck von [bar]
860153N	Fendt	Schlepper / Favorit 900	916	Binary		M	2	31
860153N	Fendt	Schlepper / Favorit 900	920	Binary		M	2	31
860153N	Fendt	Schlepper / Favorit 900	924	Binary		M	2	31
860153N	Fendt	Schlepper / Favorit 900	926	Binary		M	2	31
860153N	Fendt	Schlepper / Xylon	520	Binary		M	2	31
860153N	Fendt	Schlepper / Xylon	522	Binary		M	2	31
860153N	Fendt	Schlepper / Xylon	524	Binary		M	2	31
860145N	Komatsu	Schlepper	SonstigeModelle			F		
860092N	Massey Ferguson	Schlepper / 3000	3050			F		
860092N	Massey Ferguson	Schlepper / 3000	3060			F		
860092N	Massey Ferguson	Schlepper / 3000	3065			F		
860092N	Massey Ferguson	Schlepper / 3000	3070			F		
860092N	Massey Ferguson	Schlepper / 3000	3075			F		
860092N	Massey Ferguson	Schlepper / 3000	3080			F		
860092N	Massey Ferguson	Schlepper / 3000	3085			F		
860092N	Massey Ferguson	Schlepper / 3000	3090			F		
860092N	Massey Ferguson	Schlepper / 3000	3095			F		
860092N	Massey Ferguson	Schlepper / 3000	3115			F		
860092N	Massey Ferguson	Schlepper / 3000	3120			F		
860092N	Massey Ferguson	Schlepper / 3000	3120T			F		
860092N	Massey Ferguson	Schlepper / 3000	3125			F		
860092N	Massey Ferguson	Schlepper / 3000	3140			F		
860092N	Massey Ferguson	Schlepper / 3000	3610			F		
860092N	Massey Ferguson	Schlepper / 3000	3630			F		
860092N	Massey Ferguson	Schlepper / 3000	3635			F		
860092N	Massey Ferguson	Schlepper / 3000	3645			F		
860092N	Massey Ferguson	Schlepper / 3000	3650			F		
860092N	Massey Ferguson	Schlepper / 3000	3655			F		
860092N	Massey Ferguson	Schlepper / 3000	3660			F		
860092N	Massey Ferguson	Schlepper / 3000	3670			F		
860092N	Massey Ferguson	Schlepper / 3000	3680			F		

Dasis Nr.	Hersteller	Modell	Typ	Spezifikation	Ausstattungsvariante	Anschlussgewinde	Eingangsdruck von [bar]	Ausgangsdruck von [bar]
860092N	Massey Ferguson	Schlepper / 3000	3690			F		
860092N	Massey Ferguson	Schlepper / 5000	5425			F		
860092N	Massey Ferguson	Schlepper / 5000	5435			F		
860092N	Massey Ferguson	Schlepper / 5000	5445			F		
860092N	Massey Ferguson	Schlepper / 5000	5455			F		
860092N	Massey Ferguson	Schlepper / 5000	5460			F		
860092N	Massey Ferguson	Schlepper / 5000	5465			F		
860092N	Massey Ferguson	Schlepper / 5000	5470			F		
860092N	Massey Ferguson	Schlepper / 5000	5480			F		
860092N	Massey Ferguson	Schlepper / 6000	6110			F		
860092N	Massey Ferguson	Schlepper / 6000	6120			F		
860092N	Massey Ferguson	Schlepper / 6000	6130			F		
860092N	Massey Ferguson	Schlepper / 6000	6140			F		
860092N	Massey Ferguson	Schlepper / 6000	6150			F		
860092N	Massey Ferguson	Schlepper / 6000	6160			F		
860092N	Massey Ferguson	Schlepper / 6000	6170			F		
860092N	Massey Ferguson	Schlepper / 6000	6180			F		
860092N	Massey Ferguson	Schlepper / 6000	6190			F		
860092N	Massey Ferguson	Schlepper / 6000	6235			F		
860092N	Massey Ferguson	Schlepper / 6000	6245			F		
860092N	Massey Ferguson	Schlepper / 6000	6255			F		
860092N	Massey Ferguson	Schlepper / 6000	6260			F		
860092N	Massey Ferguson	Schlepper / 6000	6265			F		
860092N	Massey Ferguson	Schlepper / 6000	6270			F		
860092N	Massey Ferguson	Schlepper / 6000	6280			F		
860092N	Massey Ferguson	Schlepper / 6000	6290			F		
860092N	Massey Ferguson	Schlepper / 6000	6445			F		
860092N	Massey Ferguson	Schlepper / 6000	6455			F		
860092N	Massey Ferguson	Schlepper / 6000	6460			F		
860092N	Massey Ferguson	Schlepper / 6000	6465			F		
860092N	Massey Ferguson	Schlepper / 6000	6470			F		

Dasis Nr.	Hersteller	Modell	Typ	Spezifikation	Ausstattungsvariante	Anschlussgewinde	Eingangsdruck von [bar]	Ausgangsdruck von [bar]
860092N	Massey Ferguson	Schlepper / 6000	6475			F		
860092N	Massey Ferguson	Schlepper / 6000	6480			F		
860092N	Massey Ferguson	Schlepper / 6000	6485			F		
860092N	Massey Ferguson	Schlepper / 6000	6490			F		
860092N	Massey Ferguson	Schlepper / 6000	6495			F		
860092N	Massey Ferguson	Schlepper / 6000	6497			F		
860092N	Massey Ferguson	Schlepper / 6000	6499			F		
860092N	Massey Ferguson	Schlepper / 7000	7465			F		
860092N	Massey Ferguson	Schlepper / 7000	7475			F		
860092N	Massey Ferguson	Schlepper / 7000	7480			F		
860092N	Massey Ferguson	Schlepper / 7000	7485			F		
860092N	Massey Ferguson	Schlepper / 7000	7490			F		
860092N	Massey Ferguson	Schlepper / 7000	7495			F		
860092N	Massey Ferguson	Schlepper / 7000	7495Räder3			F		
860092N	Massey Ferguson	Schlepper / 8000	8110			F		
860092N	Massey Ferguson	Schlepper / 8000	8120			F		
860092N	Massey Ferguson	Schlepper / 8000	8130			F		
860092N	Massey Ferguson	Schlepper / 8000	8140			F		
860092N	Massey Ferguson	Schlepper / 8000	8150			F		
860092N	Massey Ferguson	Schlepper / 8000	8160			F		
860092N	Massey Ferguson	Schlepper / 8000	8170			F		
860092N	Massey Ferguson	Schlepper / 8000	8180			F		
860092N	Massey Ferguson	Schlepper / 8000	8210			F		
860092N	Massey Ferguson	Schlepper / 8000	8220			F		
860092N	Massey Ferguson	Schlepper / 8000	8240			F		
860092N	Massey Ferguson	Schlepper / 8000	8250			F		
860092N	Massey Ferguson	Schlepper / 8000	8260			F		
860092N	Massey Ferguson	Schlepper / 8000	8270			F		
860092N	Massey Ferguson	Schlepper / 8000	8280			F		
860149N	NEW HOLLAND	Schlepper / TL	100		3 Schaltstufen			
860149N	NEW HOLLAND	Schlepper / TL	70		3 Schaltstufen			

Dasis Nr.	Hersteller	Modell	Typ	Spezifikation	Ausstattungsvariante	Anschlussgewinde	Eingangsdruck von [bar]	Ausgangsdruck von [bar]
860149N	NEW HOLLAND	Schlepper / TL	80		3 Schaltstufen			
860149N	NEW HOLLAND	Schlepper / TL	90		3 Schaltstufen			
860133N	NEW HOLLAND	Schlepper / TM	TM115			F		
860133N	NEW HOLLAND	Schlepper / TM	TM120			F		
860133N	NEW HOLLAND	Schlepper / TM	TM125			F		
860133N	NEW HOLLAND	Schlepper / TM	TM130			F		
860133N	NEW HOLLAND	Schlepper / TM	TM135			F		
860133N	NEW HOLLAND	Schlepper / TM	TM140			F		
860133N	NEW HOLLAND	Schlepper / TM	TM150			F		
860133N	NEW HOLLAND	Schlepper / TM	TM155			F		
860133N	NEW HOLLAND	Schlepper / TM	TM165			F		
860133N	NEW HOLLAND	Schlepper / TM	TM175			F		
860133N	NEW HOLLAND	Schlepper / TM	TM190			F		
860125N	Renault	Schlepper / Ares 500	540	Trinary		M		
860125N	Renault	Schlepper / Ares 500	546	Trinary		M		
860125N	Renault	Schlepper / Ares 500	550	Trinary		M		
860125N	Renault	Schlepper / Ares 500	556	Trinary		M		
860125N	Renault	Schlepper / Ares 500	560	Trinary		M		
860125N	Renault	Schlepper / Ares 500	566	Trinary		M		
860125N	Renault	Schlepper / Ares 600	610	Trinary		M		
860125N	Renault	Schlepper / Ares 600	616	Trinary		M		
860125N	Renault	Schlepper / Ares 600	620	Trinary		M		
860125N	Renault	Schlepper / Ares 600	626	Trinary		M		
860125N	Renault	Schlepper / Ares 600	630	Trinary		M		
860125N	Renault	Schlepper / Ares 600	636	Trinary		M		
860125N	Renault	Schlepper / Ares 600	640	Trinary		M		
860125N	Renault	Schlepper / Ares 600	696	Trinary		M		
860125N	Renault	Schlepper / Ares 700	710	Trinary		M		
860125N	Renault	Schlepper / Ares 700	715	Trinary		M		
860125N	Renault	Schlepper / Ares 700	720	Trinary		M		
860125N	Renault	Schlepper / Ares 700	725	Trinary		M		

Dasis Nr.	Hersteller	Modell	Typ	Spezifikation	Ausstattungsvariante	Anschlussgewinde	Eingangsdruck von [bar]	Ausgangsdruck von [bar]
860125N	Renault	Schlepper / Ares 700	735	Trinary		M		
860125N	Renault	Schlepper / Ares 800	815	Trinary		M		
860125N	Renault	Schlepper / Ares 800	816	Trinary		M		
860125N	Renault	Schlepper / Ares 800	825	Trinary		M		
860125N	Renault	Schlepper / Ares 800	826	Trinary		M		
860125N	Renault	Schlepper / Ares 800	836	Trinary		M		
860125N	Renault	Schlepper / Ceres	310	Trinary		M		
860125N	Renault	Schlepper / Ceres	320	Trinary		M		
860125N	Renault	Schlepper / Ceres	325	Trinary		M		
860125N	Renault	Schlepper / Ceres	330	Trinary		M		
860125N	Renault	Schlepper / Ceres	335	Trinary		M		
860125N	Renault	Schlepper / Ceres	340	Trinary		M		
860125N	Renault	Schlepper / Ceres	345	Trinary		M		
860125N	Renault	Schlepper / Ceres	355	Trinary		M		
860125N	Renault	Schlepper / Cergos	330	Trinary		M		
860125N	Renault	Schlepper / Cergos	335	Trinary		M		
860125N	Renault	Schlepper / Cergos	340	Trinary		M		
860125N	Renault	Schlepper / Cergos	345	Trinary		M		
860125N	Renault	Schlepper / Cergos	350	Trinary		M		
860125N	Renault	Schlepper / Cergos	355	Trinary		M		
860133N	Steyr	Forstmaschine	SonstigeModelle			F		
860136N	Steyr	Schlepper / CS	100	Binary		F	15	12
860136N	Steyr	Schlepper / CS	110	Binary		F	15	12
860136N	Steyr	Schlepper / CS	120	Binary		F	15	12
860136N	Steyr	Schlepper / CS	130	Binary		F	15	12
860136N	Steyr	Schlepper / CS	150	Binary		F	15	12
860136N	Steyr	Schlepper / CS	78	Binary		F	15	12
860136N	Steyr	Schlepper / CS	86	Binary		F	15	12
860136N	Steyr	Schlepper / CS	94	Binary		F	15	12

Dasis Nr.	Hersteller	Modell	Typ	Ausstattungsvariante	Spannung [V]	Drehrichtung
740831N	Case International IHC	Schlepper / 1046-1896	1066	Schaft D mm 8 Schaftlaenge 38	12	
740834N	Case International IHC	Schlepper / 1046-1896	1066	Schaft D mm 9,5 Schaftlaenge 103	12	Drehrichtung gegen den Uhrzeigersinn
740831N	Case International IHC	Schlepper / 1046-1896	1466	Schaft D mm 8 Schaftlaenge 38	12	
740834N	Case International IHC	Schlepper / 1046-1896	1466	Schaft D mm 9,5 Schaftlaenge 103	12	Drehrichtung gegen den Uhrzeigersinn
740831N	Case International IHC	Schlepper / 1046-1896	1566	Schaft D mm 8 Schaftlaenge 38	12	
740834N	Case International IHC	Schlepper / 1046-1896	1566	Schaft D mm 9,5 Schaftlaenge 103	12	Drehrichtung gegen den Uhrzeigersinn
740831N	Case International IHC	Schlepper / 186-996	766	Schaft D mm 8 Schaftlaenge 38	12	
740834N	Case International IHC	Schlepper / 186-996	766	Schaft D mm 9,5 Schaftlaenge 103	12	Drehrichtung gegen den Uhrzeigersinn
740831N	Case International IHC	Schlepper / 186-996	966	Schaft D mm 8 Schaftlaenge 38	12	
740834N	Case International IHC	Schlepper / 186-996	966	Schaft D mm 9,5 Schaftlaenge 103	12	Drehrichtung gegen den Uhrzeigersinn
740834N	Case International IHC	Schlepper / 186-996	Hydro 186	Schaft D mm 9,5 Schaftlaenge 103	12	Drehrichtung gegen den Uhrzeigersinn
740834N	Case International IHC	Schlepper / 3088-3788	3088	Schaft D mm 9,5 Schaftlaenge 103	12	Drehrichtung gegen den Uhrzeigersinn
740834N	Case International IHC	Schlepper / 3088-3788	3288	Schaft D mm 9,5 Schaftlaenge 103	12	Drehrichtung gegen den Uhrzeigersinn
740834N	Case International IHC	Schlepper / 3088-3788	3388	Schaft D mm 9,5 Schaftlaenge 103	12	Drehrichtung gegen den Uhrzeigersinn
740834N	Case International IHC	Schlepper / 3088-3788	3488	Schaft D mm 9,5 Schaftlaenge 103	12	Drehrichtung gegen den Uhrzeigersinn
740834N	Case International IHC	Schlepper / 3088-3788	3588	Schaft D mm 9,5 Schaftlaenge 103	12	Drehrichtung gegen den Uhrzeigersinn
740834N	Case International IHC	Schlepper / 3088-3788	3688	Schaft D mm 9,5 Schaftlaenge 103	12	Drehrichtung gegen den Uhrzeigersinn
740834N	Case International IHC	Schlepper / 3088-3788	3788	Schaft D mm 9,5 Schaftlaenge 103	12	Drehrichtung gegen den Uhrzeigersinn
740834N	Case International IHC	Schlepper / 4000-4894	4186	Schaft D mm 9,5 Schaftlaenge 103	12	Drehrichtung gegen den Uhrzeigersinn
740834N	Case International IHC	Schlepper / 4000-4894	4386	Schaft D mm 9,5 Schaftlaenge 103	12	Drehrichtung gegen den Uhrzeigersinn
740834N	Case International IHC	Schlepper / 4000-4894	4490	Schaft D mm 9,5 Schaftlaenge 103	12	Drehrichtung gegen den Uhrzeigersinn
740834N	Case International IHC	Schlepper / 4000-4894	4494	Schaft D mm 9,5 Schaftlaenge 103	12	Drehrichtung gegen den Uhrzeigersinn
740834N	Case International IHC	Schlepper / 4000-4894	4586	Schaft D mm 9,5 Schaftlaenge 103	12	Drehrichtung gegen den Uhrzeigersinn

Dasis Nr.	Hersteller	Modell	Typ	Ausstattungsvariante	Spannung [V]	Drehrichtung
740834N	Case International IHC	Schlepper / 4000-4894	4690	Schaft D mm 9,5 Schaftlaenge 103	12	Drehrichtung gegen den Uhrzeigersinn
740834N	Case International IHC	Schlepper / 4000-4894	4694	Schaft D mm 9,5 Schaftlaenge 103	12	Drehrichtung gegen den Uhrzeigersinn
740834N	Case International IHC	Schlepper / 4000-4894	4786	Schaft D mm 9,5 Schaftlaenge 103	12	Drehrichtung gegen den Uhrzeigersinn
740834N	Case International IHC	Schlepper / 4000-4894	4890	Schaft D mm 9,5 Schaftlaenge 103	12	Drehrichtung gegen den Uhrzeigersinn
740834N	Case International IHC	Schlepper / 4000-4894	4894	Schaft D mm 9,5 Schaftlaenge 103	12	Drehrichtung gegen den Uhrzeigersinn
740834N	Case International IHC	Schlepper / 5088-5488	5088	Schaft D mm 9,5 Schaftlaenge 103	12	Drehrichtung gegen den Uhrzeigersinn
740834N	Case International IHC	Schlepper / 5088-5488	5288	Schaft D mm 9,5 Schaftlaenge 103	12	Drehrichtung gegen den Uhrzeigersinn
740834N	Case International IHC	Schlepper / 5088-5488	5488	Schaft D mm 9,5 Schaftlaenge 103	12	Drehrichtung gegen den Uhrzeigersinn
740834N	Case International IHC	Schlepper / 6388-6788	6388	Schaft D mm 9,5 Schaftlaenge 103	12	Drehrichtung gegen den Uhrzeigersinn
740834N	Case International IHC	Schlepper / 6388-6788	6588	Schaft D mm 9,5 Schaftlaenge 103	12	Drehrichtung gegen den Uhrzeigersinn
740834N	Case International IHC	Schlepper / 6388-6788	6788	Schaft D mm 9,5 Schaftlaenge 103	12	Drehrichtung gegen den Uhrzeigersinn
740834N	Case International IHC	Schlepper / 7110-7488	7288	Schaft D mm 9,5 Schaftlaenge 103	12	Drehrichtung gegen den Uhrzeigersinn
740834N	Case International IHC	Schlepper / 7110-7488	7488	Schaft D mm 9,5 Schaftlaenge 103	12	Drehrichtung gegen den Uhrzeigersinn
740832N	Case International IHC	Schlepper / 8910-8950	8910	Schaft D mm 8 Schaftlaenge 62	12	
740832N	Case International IHC	Schlepper / 8910-8950	8920	Schaft D mm 8 Schaftlaenge 62	12	
740832N	Case International IHC	Schlepper / 8910-8950	8930	Schaft D mm 8 Schaftlaenge 62	12	
740832N	Case International IHC	Schlepper / 8910-8950	8940	Schaft D mm 8 Schaftlaenge 62	12	
740832N	Case International IHC	Schlepper / 8910-8950	8950	Schaft D mm 8 Schaftlaenge 62	12	
740834N	Case International IHC	Schlepper / PJV Hydro	100	Schaft D mm 9,5 Schaftlaenge 103	12	Drehrichtung gegen den Uhrzeigersinn
740834N	Case International IHC	Schlepper / PJV Hydro	186	Schaft D mm 9,5 Schaftlaenge 103	12	Drehrichtung gegen den Uhrzeigersinn
740831N	Caterpillar	Baggerlader / 400	416	Schaft D mm 8 Schaftlaenge 38	12	
740831N	Caterpillar	Baggerlader / 400B	416	Schaft D mm 8 Schaftlaenge 38	12	
740831N	Caterpillar	Baggerlader / 400C	436	Schaft D mm 8 Schaftlaenge 38	12	
740045N	Caterpillar	Raupen Dozer / 900	941B	Schaft D mm 8	24	Drehrichtung gegen den Uhrzeigersinn

Dasis Nr.	Hersteller	Modell	Typ	Ausstattungsvariante	Spannung [V]	Drehrichtung
740045N	Caterpillar	Raupen Dozer / 900	951	Schaft D mm 8	24	Drehrichtung gegen den Uhrzeigersinn
740045N	Caterpillar	Raupen Dozer / 900	955L	Schaft D mm 8	24	Drehrichtung gegen den Uhrzeigersinn
740085N	Caterpillar	Raupen Dozer / D	10	Schaft D mm 8	24	
740085N	Caterpillar	Raupen Dozer / D	4E	Schaft D mm 8	24	
740085N	Caterpillar	Raupen Dozer / D	5B	Schaft D mm 8	24	
740085N	Caterpillar	Raupen Dozer / D	6	Schaft D mm 8	24	
740085N	Caterpillar	Raupen Dozer / D	8	Schaft D mm 8	24	
740085N	Caterpillar	Raupen Dozer / D	8H	Schaft D mm 8	24	
740045N	Caterpillar	Schaufellader / 900	920	Schaft D mm 8	24	Drehrichtung gegen den Uhrzeigersinn
740045N	Caterpillar	Schaufellader / 900	930G	Schaft D mm 8	24	Drehrichtung gegen den Uhrzeigersinn
740045N	Caterpillar	Walzenzüge / Landfill	825C	Schaft D mm 8	24	Drehrichtung gegen den Uhrzeigersinn
740831N	Claas	Feldhäcksler / Jaguar	685	Schaft D mm 8 Schaftlaenge 38	12	
740832N	Claas	Feldhäcksler / Jaguar	685	Schaft D mm 8 Schaftlaenge 62	12	
740831N	Claas	Feldhäcksler / Jaguar	690	Schaft D mm 8 Schaftlaenge 38	12	
740832N	Claas	Feldhäcksler / Jaguar	690	Schaft D mm 8 Schaftlaenge 62	12	
740831N	Claas	Feldhäcksler / Jaguar	695	Schaft D mm 8 Schaftlaenge 38	12	
740832N	Claas	Feldhäcksler / Jaguar	695	Schaft D mm 8 Schaftlaenge 62	12	
740831N	Claas	Feldhäcksler / Jaguar	860	Schaft D mm 8 Schaftlaenge 38	12	
740832N	Claas	Feldhäcksler / Jaguar	860	Schaft D mm 8 Schaftlaenge 62	12	
740831N	Claas	Feldhäcksler / Jaguar	880	Schaft D mm 8 Schaftlaenge 38	12	
740832N	Claas	Feldhäcksler / Jaguar	880	Schaft D mm 8 Schaftlaenge 62	12	
740831N	Claas	Mähdrescher / Dominator 6	106	Schaft D mm 8 Schaftlaenge 38	12	
740831N	Claas	Mähdrescher / Dominator 6	116	Schaft D mm 8 Schaftlaenge 38	12	
740831N	Claas	Mähdrescher / Dominator 6	56	Schaft D mm 8 Schaftlaenge 38	12	
740831N	Claas	Mähdrescher / Dominator 6	66	Schaft D mm 8 Schaftlaenge 38	12	
740831N	Claas	Mähdrescher / Dominator 6	76	Schaft D mm 8 Schaftlaenge 38	12	
740831N	Claas	Mähdrescher / Dominator 6	86	Schaft D mm 8 Schaftlaenge 38	12	
740831N	Claas	Mähdrescher / Dominator 6	96	Schaft D mm 8 Schaftlaenge 38	12	
740831N	Claas	Mähdrescher / Dominator 8	98	Schaft D mm 8 Schaftlaenge 38	12	
740832N	Claas	Mähdrescher / Dominator 8	98	Schaft D mm 8 Schaftlaenge 62	12	

Dasis Nr.	Hersteller	Modell	Typ	Ausstattungsvariante	Spannung [V]	Drehrichtung
741960N	JCB	Bagger 360° / 800	802		12	
741960N	JCB	Bagger 360° / 800	803		12	
741960N	JCB	Bagger 360° / 800	804		12	
741960N	JCB	Bagger 360° / 8000	8052		12	
741960N	JCB	Bagger 360° / 8000	8056		12	
741960N	JCB	Bagger 360° / 8000	8060		12	
741960N	JCB	Teleskoplader / 500 Serie	526-58		12	
741960N	JCB	Teleskoplader / 500 Serie	526-67		12	
741960N	JCB	Teleskoplader / 500 Serie	527-58		12	
741960N	JCB	Teleskoplader / 500 Serie	527-67		12	
741960N	JCB	Teleskoplader / 500 Serie	530-110		12	
741960N	JCB	Teleskoplader / 500 Serie	530-120		12	
741960N	JCB	Teleskoplader / 500 Serie	530-67		12	
741960N	JCB	Teleskoplader / 500 Serie	530-95		12	
741960N	JCB	Teleskoplader / 500 Serie	537-120		12	
741960N	JCB	Teleskoplader / 500 Serie	537-130		12	
740834N	John Deere	Mähdrescher / 900-1188	955	Schaft D mm 9,5 Schaftlaenge 103	12	Drehrichtung gegen den Uhrzeigersinn
740834N	John Deere	Mähdrescher / 900-1188	965	Schaft D mm 9,5 Schaftlaenge 103	12	Drehrichtung gegen den Uhrzeigersinn
740834N	John Deere	Mähdrescher / 900-1188	975	Schaft D mm 9,5 Schaftlaenge 103	12	Drehrichtung gegen den Uhrzeigersinn
740834N	John Deere	Mähdrescher / 900-1188	985	Schaft D mm 9,5 Schaftlaenge 103	12	Drehrichtung gegen den Uhrzeigersinn
740022N	John Deere	Schlepper / 300-955	830	Schaft D mm 8 Schaftlaenge 70	12	Drehrichtung im Uhrzeigersinn
740022N	John Deere	Schlepper / 300-955	930	Schaft D mm 8 Schaftlaenge 70	12	Drehrichtung im Uhrzeigersinn
740022N	John Deere	Schlepper / 1000-1950	1030	Schaft D mm 8 Schaftlaenge 70	12	Drehrichtung im Uhrzeigersinn
740022N	John Deere	Schlepper / 1000-1950	1130	Schaft D mm 8 Schaftlaenge 70	12	Drehrichtung im Uhrzeigersinn
740022N	John Deere	Schlepper / 1000-1950	1530	Schaft D mm 8 Schaftlaenge 70	12	Drehrichtung im Uhrzeigersinn
740022N	John Deere	Schlepper / 1000-1950	1630	Schaft D mm 8 Schaftlaenge 70	12	Drehrichtung im Uhrzeigersinn
740022N	John Deere	Schlepper / 1000-1950	1830	Schaft D mm 8 Schaftlaenge 70	12	Drehrichtung im Uhrzeigersinn
740022N	John Deere	Schlepper / 2000-2955	2030	Schaft D mm 8 Schaftlaenge 70	12	Drehrichtung im Uhrzeigersinn
740022N	John Deere	Schlepper / 2000-2955	2130	Schaft D mm 8 Schaftlaenge 70	12	Drehrichtung im Uhrzeigersinn
740022N	John Deere	Schlepper / 3000-3650	3030	Schaft D mm 8 Schaftlaenge 70	12	Drehrichtung im Uhrzeigersinn

Dasis Nr.	Hersteller	Modell	Typ	Ausstattungsvariante	Spannung [V]	Drehrichtung
740022N	John Deere	Schlepper / 3000-3650	3130	Schaft D mm 8 Schaftlaenge 70	12	Drehrichtung im Uhrzeigersinn
740022N	John Deere	Schlepper / 4000-4955	4230	Schaft D mm 8 Schaftlaenge 70	12	Drehrichtung im Uhrzeigersinn
740022N	John Deere	Schlepper / 4000-4955	4430	Schaft D mm 8 Schaftlaenge 70	12	Drehrichtung im Uhrzeigersinn
740022N	John Deere	Schlepper / 4000-4955	4630	Schaft D mm 8 Schaftlaenge 70	12	Drehrichtung im Uhrzeigersinn
740022N	John Deere	Schlepper / 8000-8640	8430	Schaft D mm 8 Schaftlaenge 70	12	Drehrichtung im Uhrzeigersinn
740127N	Komatsu	Bagger 360 Grad / PC	60-1000	Schaft D mm 8 Schaftlaenge 51	24	Drehrichtung im Uhrzeigersinn
740831N	Komatsu	Raupen Dozer / D	155-1	Schaft D mm 8 Schaftlaenge 38	12	
740127N	Komatsu	Raupen Dozer / D	155-1	Schaft D mm 8 Schaftlaenge 51	24	Drehrichtung im Uhrzeigersinn
740022N	Komatsu	Raupen Dozer / D	155-1	Schaft D mm 8 Schaftlaenge 70	12	Drehrichtung im Uhrzeigersinn
740831N	Komatsu	Raupen Dozer / D	355A-3	Schaft D mm 8 Schaftlaenge 38	12	
740127N	Komatsu	Raupen Dozer / D	355A-3	Schaft D mm 8 Schaftlaenge 51	24	Drehrichtung im Uhrzeigersinn
740022N	Komatsu	Raupen Dozer / D	355A-3	Schaft D mm 8 Schaftlaenge 70	12	Drehrichtung im Uhrzeigersinn
740127N	Komatsu	Schaufellader / WA	350-650	Schaft D mm 8 Schaftlaenge 51	24	Drehrichtung im Uhrzeigersinn
740045N	Liebherr	Schlepper	SonstigeModelle	Schaft D mm 8	24	Drehrichtung gegen den Uhrzeigersinn
740834N	Massey Ferguson	Mähdrescher / 10-900	800	Schaft D mm 9,5 Schaftlaenge 103	12	Drehrichtung gegen den Uhrzeigersinn
740834N	Massey Ferguson	Mähdrescher / 10-900	805	Schaft D mm 9,5 Schaftlaenge 103	12	Drehrichtung gegen den Uhrzeigersinn
740834N	Massey Ferguson	Mähdrescher / 10-900	810	Schaft D mm 9,5 Schaftlaenge 103	12	Drehrichtung gegen den Uhrzeigersinn
740834N	Massey Ferguson	Mähdrescher / 10-900	815	Schaft D mm 9,5 Schaftlaenge 103	12	Drehrichtung gegen den Uhrzeigersinn
740834N	Massey Ferguson	Mähdrescher / 10-900	820	Schaft D mm 9,5 Schaftlaenge 103	12	Drehrichtung gegen den Uhrzeigersinn
740832N	Massey Ferguson	Mähdrescher / 3400-9790	8570	Schaft D mm 8 Schaftlaenge 62	12	
740832N	Massey Ferguson	Mähdrescher / 3400-9790	8590	Schaft D mm 8 Schaftlaenge 62	12	
740832N	Massey Ferguson	Mähdrescher / 3400-9790	8680	Schaft D mm 8 Schaftlaenge 62	12	
740832N	Massey Ferguson	Mähdrescher / 3400-9790	8780	Schaft D mm 8 Schaftlaenge 62	12	
740831N	Massey Ferguson	Mähdrescher / MF 24-40	27	Schaft D mm 8 Schaftlaenge 38	12	
740831N	Massey Ferguson	Mähdrescher / MF 24-40	29	Schaft D mm 8 Schaftlaenge 38	12	
740831N	Massey Ferguson	Mähdrescher / MF 24-40	31	Schaft D mm 8 Schaftlaenge 38	12	
740816N	Massey Ferguson	Schlepper / 1000	1004	Schaft D mm 8 Schaftlaenge 35	12	Drehrichtung gegen den Uhrzeigersinn
740816N	Massey Ferguson	Schlepper / 1000	1007	Schaft D mm 8 Schaftlaenge 35	12	Drehrichtung gegen den Uhrzeigersinn

Dasis Nr.	Hersteller	Modell	Typ	Ausstattungsvariante	Spannung [V]	Drehrichtung
740816N	Massey Ferguson	Schlepper / 1000	1014	Schaft D mm 8 Schaftlaenge 35	12	Drehrichtung gegen den Uhrzeigersinn
740816N	Massey Ferguson	Schlepper / 1000	1080	Schaft D mm 8 Schaftlaenge 35	12	Drehrichtung gegen den Uhrzeigersinn
740816N	Massey Ferguson	Schlepper / 1000	1085	Schaft D mm 8 Schaftlaenge 35	12	Drehrichtung gegen den Uhrzeigersinn
740816N	Massey Ferguson	Schlepper / 1000	1100	Schaft D mm 8 Schaftlaenge 35	12	Drehrichtung gegen den Uhrzeigersinn
740816N	Massey Ferguson	Schlepper / 1000	1105	Schaft D mm 8 Schaftlaenge 35	12	Drehrichtung gegen den Uhrzeigersinn
740816N	Massey Ferguson	Schlepper / 1000	1114	Schaft D mm 8 Schaftlaenge 35	12	Drehrichtung gegen den Uhrzeigersinn
740816N	Massey Ferguson	Schlepper / 1000	1130	Schaft D mm 8 Schaftlaenge 35	12	Drehrichtung gegen den Uhrzeigersinn
740816N	Massey Ferguson	Schlepper / 1000	1134	Schaft D mm 8 Schaftlaenge 35	12	Drehrichtung gegen den Uhrzeigersinn
740816N	Massey Ferguson	Schlepper / 1000	1135	Schaft D mm 8 Schaftlaenge 35	12	Drehrichtung gegen den Uhrzeigersinn
740816N	Massey Ferguson	Schlepper / 1000	1155	Schaft D mm 8 Schaftlaenge 35	12	Drehrichtung gegen den Uhrzeigersinn
740816N	Massey Ferguson	Schlepper / 1000	1200	Schaft D mm 8 Schaftlaenge 35	12	Drehrichtung gegen den Uhrzeigersinn
740816N	Massey Ferguson	Schlepper / 1000	1250	Schaft D mm 8 Schaftlaenge 35	12	Drehrichtung gegen den Uhrzeigersinn
740813N	NEW HOLLAND	Baggerlader / 9000	9030	Schaft D mm 8	12	Drehrichtung gegen den Uhrzeigersinn
740831N	NEW HOLLAND	Mähdrescher / 8000	8030	Schaft D mm 8 Schaftlaenge 38	12	
740832N	NEW HOLLAND	Mähdrescher / 8000	8030	Schaft D mm 8 Schaftlaenge 62	12	
740831N	NEW HOLLAND	Mähdrescher / 8000	8040	Schaft D mm 8 Schaftlaenge 38	12	
740832N	NEW HOLLAND	Mähdrescher / 8000	8040	Schaft D mm 8 Schaftlaenge 62	12	
740831N	NEW HOLLAND	Mähdrescher / 8000	8050	Schaft D mm 8 Schaftlaenge 38	12	
740832N	NEW HOLLAND	Mähdrescher / 8000	8050	Schaft D mm 8 Schaftlaenge 62	12	
740831N	NEW HOLLAND	Mähdrescher / 8000	8055	Schaft D mm 8 Schaftlaenge 38	12	
740832N	NEW HOLLAND	Mähdrescher / 8000	8055	Schaft D mm 8 Schaftlaenge 62	12	
740831N	NEW HOLLAND	Mähdrescher / 8000	8060	Schaft D mm 8 Schaftlaenge 38	12	
740832N	NEW HOLLAND	Mähdrescher / 8000	8060	Schaft D mm 8 Schaftlaenge 62	12	
740831N	NEW HOLLAND	Mähdrescher / 8000	8070	Schaft D mm 8 Schaftlaenge 38	12	
740832N	NEW HOLLAND	Mähdrescher / 8000	8070	Schaft D mm 8 Schaftlaenge 62	12	
740831N	NEW HOLLAND	Mähdrescher / 8000	8080	Schaft D mm 8 Schaftlaenge 38	12	

Dasis Nr.	Hersteller	Modell	Typ	Ausstattungsvariante	Spannung [V]	Drehrichtung
740832N	NEW HOLLAND	Mähdrescher / 8000	8080	Schaft D mm 8 Schaftlaenge 62	12	
740832N	NEW HOLLAND	Mähdrescher / TF	42	Schaft D mm 8 Schaftlaenge 62	12	
740832N	NEW HOLLAND	Mähdrescher / TF	44	Schaft D mm 8 Schaftlaenge 62	12	
740832N	NEW HOLLAND	Mähdrescher / TF	46	Schaft D mm 8 Schaftlaenge 62	12	
740036N	NEW HOLLAND	Schlepper / 2110-8210	2310	Schaft D mm 9,5 Schaftlaenge 111	12	Drehrichtung im Uhrzeigersinn
740036N	NEW HOLLAND	Schlepper / 2110-8210	2610	Schaft D mm 9,5 Schaftlaenge 111	12	Drehrichtung im Uhrzeigersinn
740036N	NEW HOLLAND	Schlepper / 2110-8210	2810	Schaft D mm 9,5 Schaftlaenge 111	12	Drehrichtung im Uhrzeigersinn
740036N	NEW HOLLAND	Schlepper / 2110-8210	2910	Schaft D mm 9,5 Schaftlaenge 111	12	Drehrichtung im Uhrzeigersinn
740036N	NEW HOLLAND	Schlepper / 2110-8210	3310	Schaft D mm 9,5 Schaftlaenge 111	12	Drehrichtung im Uhrzeigersinn
740036N	NEW HOLLAND	Schlepper / 2110-8210	3610	Schaft D mm 9,5 Schaftlaenge 111	12	Drehrichtung im Uhrzeigersinn
740036N	NEW HOLLAND	Schlepper / 2110-8210	3910	Schaft D mm 9,5 Schaftlaenge 111	12	Drehrichtung im Uhrzeigersinn
740036N	NEW HOLLAND	Schlepper / 2110-8210	4110	Schaft D mm 9,5 Schaftlaenge 111	12	Drehrichtung im Uhrzeigersinn
740036N	NEW HOLLAND	Schlepper / 2110-8210	4610	Schaft D mm 9,5 Schaftlaenge 111	12	Drehrichtung im Uhrzeigersinn
740036N	NEW HOLLAND	Schlepper / 2110-8210	5110	Schaft D mm 9,5 Schaftlaenge 111	12	Drehrichtung im Uhrzeigersinn
740036N	NEW HOLLAND	Schlepper / 2110-8210	5610	Schaft D mm 9,5 Schaftlaenge 111	12	Drehrichtung im Uhrzeigersinn
740036N	NEW HOLLAND	Schlepper / 2110-8210	5710	Schaft D mm 9,5 Schaftlaenge 111	12	Drehrichtung im Uhrzeigersinn
740036N	NEW HOLLAND	Schlepper / 2110-8210	5900	Schaft D mm 9,5 Schaftlaenge 111	12	Drehrichtung im Uhrzeigersinn
740036N	NEW HOLLAND	Schlepper / 2110-8210	6410	Schaft D mm 9,5 Schaftlaenge 111	12	Drehrichtung im Uhrzeigersinn
740036N	NEW HOLLAND	Schlepper / 2110-8210	6610	Schaft D mm 9,5 Schaftlaenge 111	12	Drehrichtung im Uhrzeigersinn
740036N	NEW HOLLAND	Schlepper / 2110-8210	6710	Schaft D mm 9,5 Schaftlaenge 111	12	Drehrichtung im Uhrzeigersinn
740036N	NEW HOLLAND	Schlepper / 2110-8210	6810	Schaft D mm 9,5 Schaftlaenge 111	12	Drehrichtung im Uhrzeigersinn
740036N	NEW HOLLAND	Schlepper / 2110-8210	7410	Schaft D mm 9,5 Schaftlaenge 111	12	Drehrichtung im Uhrzeigersinn
740036N	NEW HOLLAND	Schlepper / 2110-8210	7610	Schaft D mm 9,5 Schaftlaenge 111	12	Drehrichtung im Uhrzeigersinn
740036N	NEW HOLLAND	Schlepper / 2110-8210	7710	Schaft D mm 9,5 Schaftlaenge 111	12	Drehrichtung im Uhrzeigersinn
740036N	NEW HOLLAND	Schlepper / 2110-8210	7810	Schaft D mm 9,5 Schaftlaenge 111	12	Drehrichtung im Uhrzeigersinn
740036N	NEW HOLLAND	Schlepper / 2110-8210	7910	Schaft D mm 9,5 Schaftlaenge 111	12	Drehrichtung im Uhrzeigersinn
740036N	NEW HOLLAND	Schlepper / 2110-8210	8210	Schaft D mm 9,5 Schaftlaenge 111	12	Drehrichtung im Uhrzeigersinn
740036N	NEW HOLLAND	Schlepper /4110-8210	5110	Schaft D mm 9,5 Schaftlaenge 111	12	Drehrichtung im Uhrzeigersinn
740036N	NEW HOLLAND	Schlepper /4110-8210	5610	Schaft D mm 9,5 Schaftlaenge 111	12	Drehrichtung im Uhrzeigersinn
740036N	NEW HOLLAND	Schlepper /4110-8210	6410	Schaft D mm 9,5 Schaftlaenge 111	12	Drehrichtung im Uhrzeigersinn
740036N	NEW HOLLAND	Schlepper /4110-8210	6610	Schaft D mm 9,5 Schaftlaenge 111	12	Drehrichtung im Uhrzeigersinn
740036N	NEW HOLLAND	Schlepper /4110-8210	6810	Schaft D mm 9,5 Schaftlaenge 111	12	Drehrichtung im Uhrzeigersinn

Dasis Nr.	Hersteller	Modell	Typ	Ausstattungsvariante	Spannung [V]	Drehrichtung
740036N	NEW HOLLAND	Schlepper /4110-8210	7410	Schaft D mm 9,5 Schaftlaenge 111	12	Drehrichtung im Uhrzeigersinn
740036N	NEW HOLLAND	Schlepper /4110-8210	7610	Schaft D mm 9,5 Schaftlaenge 111	12	Drehrichtung im Uhrzeigersinn
740036N	NEW HOLLAND	Schlepper /4110-8210	7710	Schaft D mm 9,5 Schaftlaenge 111	12	Drehrichtung im Uhrzeigersinn
740036N	NEW HOLLAND	Schlepper /4110-8210	7810	Schaft D mm 9,5 Schaftlaenge 111	12	Drehrichtung im Uhrzeigersinn
740036N	NEW HOLLAND	Schlepper /4110-8210	7910	Schaft D mm 9,5 Schaftlaenge 111	12	Drehrichtung im Uhrzeigersinn
740036N	NEW HOLLAND	Schlepper /4110-8210	8210	Schaft D mm 9,5 Schaftlaenge 111	12	Drehrichtung im Uhrzeigersinn

Dasis Nr.	Hersteller	Modell	Typ	Spezifikation	Innengewindemaß Druckseite	Innengewindemaß Saugseite	Außengewindemaß Druckseite	Außengewindemaß Saugseite	Kapillarrohrlänge [mm]
840130N	Agco	Selbstfahrende Farbspritze / Rogator 1000	1054	O-Ring	3/8 / 1/2	1/2 / 5/8			
840130N	Agco	Selbstfahrende Farbspritze / Rogator 1000	1064	O-Ring	3/8 / 1/2	1/2 / 5/8			
840130N	Agco	Selbstfahrende Farbspritze / Rogator 1000	1074	O-Ring	3/8 / 1/2	1/2 / 5/8			
840130N	Agco	Selbstfahrende Farbspritze / Rogator 1000	1254	O-Ring	3/8 / 1/2	1/2 / 5/8			
840130N	Agco	Selbstfahrende Farbspritze / Rogator 1000	1264	O-Ring	3/8 / 1/2	1/2 / 5/8			
840130N	Agco	Selbstfahrende Farbspritze / Rogator 1000	1274	O-Ring	3/8 / 1/2	1/2 / 5/8			
840086N	Agco	Selbstfahrende Farbspritze / Rogator 600-874	654	Innengewinde	3/8 / 1/2	5/8 / 5/8			
840086N	Agco	Selbstfahrende Farbspritze / Rogator 600-874	664	Innengewinde	3/8 / 1/2	5/8 / 5/8			
840086N	Agco	Selbstfahrende Farbspritze / Rogator 600-874	844	Innengewinde	3/8 / 1/2	5/8 / 5/8			
840086N	Agco	Selbstfahrende Farbspritze / Rogator 600-874	854	Innengewinde	3/8 / 1/2	5/8 / 5/8			
840086N	Agco	Selbstfahrende Farbspritze / Rogator 600-874	864	Innengewinde	3/8 / 1/2	5/8 / 5/8			
840086N	Agco	Selbstfahrende Farbspritze / Rogator 600-874	874	Innengewinde	3/8 / 1/2	5/8 / 5/8			
840086N	Agco	Selbstfahrende Farbspritze / Terragator 1000	1603	Innengewinde	3/8 / 1/2	5/8 / 5/8			
840130N	Agco	Selbstfahrende Farbspritze / Terragator 1000	1844	O-Ring	3/8 / 1/2	1/2 / 5/8			

Dasis Nr.	Hersteller	Modell	Typ	Spezifikation	Innengewindemaß Druckseite	Innengewindemaß Saugseite	Außengewindemaß Druckseite	Außengewindemaß Saugseite	Kapillarrohrlänge [mm]
840130N	Agco	Selbstfahrende Farbspritze / Terragator 1000	1903	O-Ring	3/8 / 1/2	1/2 / 5/8			
840130N	Agco	Selbstfahrende Farbspritze / Terragator 8000	8103	O-Ring	3/8 / 1/2	1/2 / 5/8			
840130N	Agco	Selbstfahrende Farbspritze / Terragator 8000	8104	O-Ring	3/8 / 1/2	1/2 / 5/8			
840130N	Agco	Selbstfahrende Farbspritze / Terragator 9000	9103	O-Ring	3/8 / 1/2	1/2 / 5/8			
840130N	Agco	Selbstfahrende Farbspritze / Terragator 9000	9105	O-Ring	3/8 / 1/2	1/2 / 5/8			
840490N	Braud NH	Selbstfahrende Farbspritze / SB	33	O-Ring			03. Aug	01. Feb	355
840490N	Braud NH	Selbstfahrende Farbspritze / SB	35	O-Ring			03. Aug	01. Feb	355
840490N	Braud NH	Selbstfahrende Farbspritze / SB	36	O-Ring			03. Aug	01. Feb	355
840490N	Braud NH	Selbstfahrende Farbspritze / SB	52	O-Ring			03. Aug	01. Feb	355
840490N	Braud NH	Selbstfahrende Farbspritze / SB	53	O-Ring			03. Aug	01. Feb	355
840490N	Braud NH	Selbstfahrende Farbspritze / SB	54	O-Ring			03. Aug	01. Feb	355
840490N	Braud NH	Selbstfahrende Farbspritze / SB	55	O-Ring			03. Aug	01. Feb	355
840490N	Braud NH	Selbstfahrende Farbspritze / SB	56	O-Ring			03. Aug	01. Feb	355
840490N	Braud NH	Selbstfahrende Farbspritze / SB	58	O-Ring			03. Aug	01. Feb	355
840490N	Braud NH	Selbstfahrende Farbspritze / SB	60	O-Ring			03. Aug	01. Feb	355
840490N	Braud NH	Selbstfahrende Farbspritze / SB	62	O-Ring			03. Aug	01. Feb	355
840490N	Braud NH	Selbstfahrende Farbspritze / SB	64	O-Ring			03. Aug	01. Feb	355
840490N	Braud NH	Selbstfahrende Farbspritze / SB	65	O-Ring			03. Aug	01. Feb	355
840490N	Braud NH	Selbstfahrende Farbspritze / TB	10	O-Ring			03. Aug	01. Feb	355

Dasis Nr.	Hersteller	Modell	Typ	Spezifikation	Innengewindemaß Druckseite	Innengewindemaß Saugseite	Außengewindemaß Druckseite	Außengewindemaß Saugseite	Kapillarrohrlänge [mm]
840490N	Braud NH	Selbstfahrende Farbspritze / TB	15	O-Ring			03. Aug	01. Feb	355
840490N	Braud NH	Selbstfahrende Farbspritze / VL	610	O-Ring			03. Aug	01. Feb	355
840490N	Braud NH	Selbstfahrende Farbspritze / VL	620	O-Ring			03. Aug	01. Feb	355
840490N	Braud NH	Selbstfahrende Farbspritze / VL	630	O-Ring			03. Aug	01. Feb	355
840490N	Braud NH	Selbstfahrende Farbspritze / VL	640	O-Ring			03. Aug	01. Feb	355
840490N	Braud NH	Selbstfahrende Farbspritze / VL	660	O-Ring			03. Aug	01. Feb	355
840490N	Braud NH	Selbstfahrende Farbspritze / VN	240	O-Ring			03. Aug	01. Feb	355
840490N	Braud NH	Selbstfahrende Farbspritze / VN	260	O-Ring			03. Aug	01. Feb	355
840050N	Case International IHC	Baggerlader	580	Konus			03. Aug	01. Feb	480
840050N	Case International IHC	Baggerlader	580K	Konus			03. Aug	01. Feb	480
840086N	Case International IHC	Baggerlader	580L	Innengewinde	3/8 / 1/2	5/8 / 5/8			
840086N	Case International IHC	Baggerlader	580Super	Innengewinde	3/8 / 1/2	5/8 / 5/8			
840050N	Case International IHC	Baggerlader	580Super	Konus			03. Aug	01. Feb	480
840050N	Case International IHC	Baggerlader	580SuperE	Konus			03. Aug	01. Feb	480
840086N	Case International IHC	Baggerlader	580SuperK	Innengewinde	3/8 / 1/2	5/8 / 5/8			
840086N	Case International IHC	Baggerlader	580SuperL	Innengewinde	3/8 / 1/2	5/8 / 5/8			
840050N	Case International IHC	Baggerlader	581Super	Konus			03. Aug	01. Feb	480
840086N	Case International IHC	Baggerlader	581SuperK	Innengewinde	3/8 / 1/2	5/8 / 5/8			
840086N	Case International IHC	Baggerlader	590SuperL	Innengewinde	3/8 / 1/2	5/8 / 5/8			
840086N	Case International IHC	Baggerlader	590Turbo	Innengewinde	3/8 / 1/2	5/8 / 5/8			
840086N	Case International IHC	Baggerlader	591	Innengewinde	3/8 / 1/2	5/8 / 5/8			
840086N	Case International IHC	Baggerlader	591Turbo	Innengewinde	3/8 / 1/2	5/8 / 5/8			
840050N	Case International IHC	Baggerlader	680H	Konus			03. Aug	01. Feb	480
840050N	Case International IHC	Baggerlader	680K	Konus			03. Aug	01. Feb	480
840086N	Case International IHC	Baggerlader	680L	Innengewinde	3/8 / 1/2	5/8 / 5/8			
840050N	Case International IHC	Baggerlader	680L	Konus			03. Aug	01. Feb	480
840086N	Case International IHC	Baggerlader	780	Innengewinde	3/8 / 1/2	5/8 / 5/8			
840050N	Case International IHC	Baggerlader	780	Konus			03. Aug	01. Feb	480

Dasis Nr.	Hersteller	Modell	Typ	Spezifikation	Innengewindemaß Druckseite	Innengewindemaß Saugseite	Außengewindemaß Druckseite	Außengewindemaß Saugseite	Kapillarrohrlänge [mm]
840050N	Case International IHC	Baggerlader	780B	Konus			03. Aug	01. Feb	480
840086N	Case International IHC	Baggerlader	780Turbo	Innengewinde	3/8 / 1/2	5/8 / 5/8			
840086N	Case International IHC	Baggerlader / Magnum	7110	Innengewinde	3/8 / 1/2	5/8 / 5/8			
840086N	Case International IHC	Baggerlader / Magnum	7120	Innengewinde	3/8 / 1/2	5/8 / 5/8			
840086N	Case International IHC	Baggerlader / Magnum	7130	Innengewinde	3/8 / 1/2	5/8 / 5/8			
840086N	Case International IHC	Baggerlader / Magnum	7140	Innengewinde	3/8 / 1/2	5/8 / 5/8			
840086N	Case International IHC	Baggerlader / Magnum	7210	Innengewinde	3/8 / 1/2	5/8 / 5/8			
840086N	Case International IHC	Baggerlader / Magnum	7220	Innengewinde	3/8 / 1/2	5/8 / 5/8			
840086N	Case International IHC	Baggerlader / Magnum	7230	Innengewinde	3/8 / 1/2	5/8 / 5/8			
840086N	Case International IHC	Baggerlader / Magnum	7240	Innengewinde	3/8 / 1/2	5/8 / 5/8			
840086N	Case International IHC	Baggerlader / Magnum	7250	Innengewinde	3/8 / 1/2	5/8 / 5/8			
840086N	Case International IHC	Baggerlader / Maxxum	5120	Innengewinde	3/8 / 1/2	5/8 / 5/8			
840086N	Case International IHC	Baggerlader / Maxxum	5130	Innengewinde	3/8 / 1/2	5/8 / 5/8			
840086N	Case International IHC	Baggerlader / Maxxum	5140	Innengewinde	3/8 / 1/2	5/8 / 5/8			
840086N	Case International IHC	Baggerlader / Maxxum	5220	Innengewinde	3/8 / 1/2	5/8 / 5/8			
840086N	Case International IHC	Baggerlader / Maxxum	5230	Innengewinde	3/8 / 1/2	5/8 / 5/8			
840086N	Case International IHC	Baggerlader / Maxxum	5240	Innengewinde	3/8 / 1/2	5/8 / 5/8			
840086N	Case International IHC	Baggerlader / Maxxum	5250	Innengewinde	3/8 / 1/2	5/8 / 5/8			
840086N	Case International IHC	Mähdrescher / 14	1420	Innengewinde	3/8 / 1/2	5/8 / 5/8			
840086N	Case International IHC	Mähdrescher / 14	1440	Innengewinde	3/8 / 1/2	5/8 / 5/8			
840086N	Case International IHC	Mähdrescher / 14	1460	Innengewinde	3/8 / 1/2	5/8 / 5/8			
840086N	Case International IHC	Mähdrescher / 14	1470	Innengewinde	3/8 / 1/2	5/8 / 5/8			
840086N	Case International IHC	Mähdrescher / 14	1480	Innengewinde	3/8 / 1/2	5/8 / 5/8			
840086N	Case International IHC	Mähdrescher / 16	1620	Innengewinde	3/8 / 1/2	5/8 / 5/8			
840120N	Case International IHC	Mähdrescher / 16	1620	O-Ring	3/8 / 1/2	1/2 / 5/8			
840086N	Case International IHC	Mähdrescher / 16	1620E	Innengewinde	3/8 / 1/2	5/8 / 5/8			
840120N	Case International IHC	Mähdrescher / 16	1620E	O-Ring	3/8 / 1/2	1/2 / 5/8			
840086N	Case International IHC	Mähdrescher / 16	1640	Innengewinde	3/8 / 1/2	5/8 / 5/8			
840120N	Case International IHC	Mähdrescher / 16	1640	O-Ring	3/8 / 1/2	1/2 / 5/8			
840086N	Case International IHC	Mähdrescher / 16	1660	Innengewinde	3/8 / 1/2	5/8 / 5/8			
840086N	Case International IHC	Mähdrescher / 16	1660E	Innengewinde	3/8 / 1/2	5/8 / 5/8			

Dasis Nr.	Hersteller	Modell	Typ	Spezifikation	Innengewindemaß Druckseite	Innengewindemaß Saugseite	Außengewindemaß Druckseite	Außengewindemaß Saugseite	Kapillarrohrlänge [mm]
840120N	Case International IHC	Mähdrescher / 16	1660E	O-Ring	3/8 / 1/2	1/2 / 5/8			
840086N	Case International IHC	Mähdrescher / 16	1666	Innengewinde	3/8 / 1/2	5/8 / 5/8			
840120N	Case International IHC	Mähdrescher / 16	1666	O-Ring	3/8 / 1/2	1/2 / 5/8			
840086N	Case International IHC	Mähdrescher / 16	1670	Innengewinde	3/8 / 1/2	5/8 / 5/8			
840120N	Case International IHC	Mähdrescher / 16	1670	O-Ring	3/8 / 1/2	1/2 / 5/8			
840086N	Case International IHC	Mähdrescher / 16	1680E	Innengewinde	3/8 / 1/2	5/8 / 5/8			
840120N	Case International IHC	Mähdrescher / 16	1680E	O-Ring	3/8 / 1/2	1/2 / 5/8			
840086N	Case International IHC	Mähdrescher / 23	2344	Innengewinde	3/8 / 1/2	5/8 / 5/8			
840086N	Case International IHC	Mähdrescher / 23	2365	Innengewinde	3/8 / 1/2	5/8 / 5/8			
840086N	Case International IHC	Mähdrescher / 23	2366	Innengewinde	3/8 / 1/2	5/8 / 5/8			
840086N	Case International IHC	Mähdrescher / 23	2388	Innengewinde	3/8 / 1/2	5/8 / 5/8			
840086N	Case International IHC	Mähdrescher / AFX	8010	Innengewinde	3/8 / 1/2	5/8 / 5/8			
840086N	Case International IHC	Mähdrescher 521-1150	1150H	Innengewinde	3/8 / 1/2	5/8 / 5/8			
840086N	Case International IHC	Mähdrescher 521-1150	521	Innengewinde	3/8 / 1/2	5/8 / 5/8			
840086N	Case International IHC	Mähdrescher 521-1150	570L2	Innengewinde	3/8 / 1/2	5/8 / 5/8			
840086N	Case International IHC	Mähdrescher 521-1150	621	Innengewinde	3/8 / 1/2	5/8 / 5/8			
840086N	Case International IHC	Mähdrescher 521-1150	721	Innengewinde	3/8 / 1/2	5/8 / 5/8			
840086N	Case International IHC	Mähdrescher 521-1150	921	Innengewinde	3/8 / 1/2	5/8 / 5/8			
840086N	Case International IHC	Raupen Dozer	780	Innengewinde	3/8 / 1/2	5/8 / 5/8			
840086N	Case International IHC	Raupen Dozer	850E	Innengewinde	3/8 / 1/2	5/8 / 5/8			
840086N	Case International IHC	Raupen Dozer	850G	Innengewinde	3/8 / 1/2	5/8 / 5/8			
840086N	Case International IHC	Raupen Dozer / Quadtrac	Quadtrac	Innengewinde	3/8 / 1/2	5/8 / 5/8			
840086N	Case International IHC	Schaufellader	1150H	Innengewinde	3/8 / 1/2	5/8 / 5/8			
840086N	Case International IHC	Schaufellader	521	Innengewinde	3/8 / 1/2	5/8 / 5/8			
840086N	Case International IHC	Schaufellader	570L2	Innengewinde	3/8 / 1/2	5/8 / 5/8			
840086N	Case International IHC	Schaufellader	621	Innengewinde	3/8 / 1/2	5/8 / 5/8			
840086N	Case International IHC	Schaufellader	721	Innengewinde	3/8 / 1/2	5/8 / 5/8			
840086N	Case International IHC	Schaufellader	821	Innengewinde	3/8 / 1/2	5/8 / 5/8			
840086N	Case International IHC	Schaufellader	921	Innengewinde	3/8 / 1/2	5/8 / 5/8			
840050N	Case International IHC	Schaufellader	W14	Konus			03. Aug	01. Feb	480
840050N	Case International IHC	Schaufellader	W14B	Konus			03. Aug	01. Feb	480

Dasis Nr.	Hersteller	Modell	Typ	Spezifikation	Innengewindemaß Druckseite	Innengewindemaß Saugseite	Außengewindemaß Druckseite	Außengewindemaß Saugseite	Kapillarrohrlänge [mm]
840050N	Case International IHC	Schauffellader	W14C	Konus			03. Aug	01. Feb	480
840050N	Case International IHC	Schauffellader	W18	Konus			03. Aug	01. Feb	480
840050N	Case International IHC	Schauffellader	W20C	Konus			03. Aug	01. Feb	480
840050N	Case International IHC	Schauffellader	W30	Konus			03. Aug	01. Feb	480
840490N	Case International IHC	Schlepper / 1046-1896	1056	O-Ring			03. Aug	01. Feb	355
840086N	Case International IHC	Schlepper / 1046-1896	1066	Innengewinde	3/8 / 1/2	5/8 / 5/8			
840050N	Case International IHC	Schlepper / 1046-1896	1066	Konus			03. Aug	01. Feb	480
840086N	Case International IHC	Schlepper / 1046-1896	1466	Innengewinde	3/8 / 1/2	5/8 / 5/8			
840050N	Case International IHC	Schlepper / 1046-1896	1466	Konus			03. Aug	01. Feb	480
840086N	Case International IHC	Schlepper / 1046-1896	1566	Innengewinde	3/8 / 1/2	5/8 / 5/8			
840050N	Case International IHC	Schlepper / 1046-1896	1566	Konus			03. Aug	01. Feb	480
840086N	Case International IHC	Schlepper / 1046-1896	1620	Innengewinde	3/8 / 1/2	5/8 / 5/8			
840086N	Case International IHC	Schlepper / 1046-1896	1640	Innengewinde	3/8 / 1/2	5/8 / 5/8			
840086N	Case International IHC	Schlepper / 1046-1896	1660	Innengewinde	3/8 / 1/2	5/8 / 5/8			
840086N	Case International IHC	Schlepper / 1046-1896	1670	Innengewinde	3/8 / 1/2	5/8 / 5/8			
840490N	Case International IHC	Schlepper / 186-996	395	O-Ring			03. Aug	01. Feb	355
840490N	Case International IHC	Schlepper / 186-996	495	O-Ring			03. Aug	01. Feb	355
840086N	Case International IHC	Schlepper / 186-996	710E	Innengewinde	3/8 / 1/2	5/8 / 5/8			
840086N	Case International IHC	Schlepper / 186-996	766	Innengewinde	3/8 / 1/2	5/8 / 5/8			
840050N	Case International IHC	Schlepper / 186-996	766	Konus			03. Aug	01. Feb	480
840490N	Case International IHC	Schlepper / 186-996	856	O-Ring			03. Aug	01. Feb	355
840490N	Case International IHC	Schlepper / 186-996	956	O-Ring			03. Aug	01. Feb	355
840086N	Case International IHC	Schlepper / 186-996	966	Innengewinde	3/8 / 1/2	5/8 / 5/8			
840050N	Case International IHC	Schlepper / 186-996	966	Konus			03. Aug	01. Feb	480
840086N	Case International IHC	Schlepper / 2096-2388	2144	Innengewinde	3/8 / 1/2	5/8 / 5/8			
840086N	Case International IHC	Schlepper / 2096-2388	2166	Innengewinde	3/8 / 1/2	5/8 / 5/8			
840086N	Case International IHC	Schlepper / 2096-2388	2188	Innengewinde	3/8 / 1/2	5/8 / 5/8			
840086N	Case International IHC	Schlepper / 2096-2388	2344	Innengewinde	3/8 / 1/2	5/8 / 5/8			
840086N	Case International IHC	Schlepper / 2096-2388	2365	Innengewinde	3/8 / 1/2	5/8 / 5/8			
840086N	Case International IHC	Schlepper / 2096-2388	2366	Innengewinde	3/8 / 1/2	5/8 / 5/8			
840086N	Case International IHC	Schlepper / 2096-2388	2388	Innengewinde	3/8 / 1/2	5/8 / 5/8			

Dasis Nr.	Hersteller	Modell	Typ	Spezifikation	Innengewindemaß Druckseite	Innengewindemaß Saugseite	Außengewindemaß Druckseite	Außengewindemaß Saugseite	Kapillarrohrlänge [mm]
840130N	Case International IHC	Schlepper / 3088-3788	3088	O-Ring	3/8 / 1/2	1/2 / 5/8			
840086N	Case International IHC	Schlepper / 3088-3788	3210	Innengewinde	3/8 / 1/2	5/8 / 5/8			
840086N	Case International IHC	Schlepper / 3088-3788	3220	Innengewinde	3/8 / 1/2	5/8 / 5/8			
840086N	Case International IHC	Schlepper / 3088-3788	3230	Innengewinde	3/8 / 1/2	5/8 / 5/8			
840130N	Case International IHC	Schlepper / 3088-3788	3288	O-Ring	3/8 / 1/2	1/2 / 5/8			
840130N	Case International IHC	Schlepper / 3088-3788	3388	O-Ring	3/8 / 1/2	1/2 / 5/8			
840130N	Case International IHC	Schlepper / 3088-3788	3488	O-Ring	3/8 / 1/2	1/2 / 5/8			
840130N	Case International IHC	Schlepper / 3088-3788	3588	O-Ring	3/8 / 1/2	1/2 / 5/8			
840130N	Case International IHC	Schlepper / 3088-3788	3688	O-Ring	3/8 / 1/2	1/2 / 5/8			
840130N	Case International IHC	Schlepper / 3088-3788	3788	O-Ring	3/8 / 1/2	1/2 / 5/8			
840340N	Case International IHC	Schlepper / 4000-4894	4186	Konus			03. Aug	01. Feb	305
840086N	Case International IHC	Schlepper / 4000-4894	4210	Innengewinde	3/8 / 1/2	5/8 / 5/8			
840086N	Case International IHC	Schlepper / 4000-4894	4220	Innengewinde	3/8 / 1/2	5/8 / 5/8			
840086N	Case International IHC	Schlepper / 4000-4894	4230	Innengewinde	3/8 / 1/2	5/8 / 5/8			
840086N	Case International IHC	Schlepper / 4000-4894	4240	Innengewinde	3/8 / 1/2	5/8 / 5/8			
840340N	Case International IHC	Schlepper / 4000-4894	4386	Konus			03. Aug	01. Feb	305
840161N	Case International IHC	Schlepper / 4000-4894	4490						305
840161N	Case International IHC	Schlepper / 4000-4894	4494						305
840340N	Case International IHC	Schlepper / 4000-4894	4586	Konus			03. Aug	01. Feb	305
840161N	Case International IHC	Schlepper / 4000-4894	4690						305
840161N	Case International IHC	Schlepper / 4000-4894	4694						305
840340N	Case International IHC	Schlepper / 4000-4894	4786	Konus			03. Aug	01. Feb	305
840161N	Case International IHC	Schlepper / 4000-4894	4890						305
840161N	Case International IHC	Schlepper / 4000-4894	4894						305
840086N	Case International IHC	Schlepper / 5088-5488	5120	Innengewinde	3/8 / 1/2	5/8 / 5/8			
840086N	Case International IHC	Schlepper / 5088-5488	5130	Innengewinde	3/8 / 1/2	5/8 / 5/8			
840086N	Case International IHC	Schlepper / 5088-5488	5140	Innengewinde	3/8 / 1/2	5/8 / 5/8			
840086N	Case International IHC	Schlepper / 5088-5488	5150	Innengewinde	3/8 / 1/2	5/8 / 5/8			
840086N	Case International IHC	Schlepper / 7110-7488	7220E	Innengewinde	3/8 / 1/2	5/8 / 5/8			
840086N	Case International IHC	Schlepper / 8910-8950	8910	Innengewinde	3/8 / 1/2	5/8 / 5/8			
840086N	Case International IHC	Schlepper / 8910-8950	8920	Innengewinde	3/8 / 1/2	5/8 / 5/8			

Dasis Nr.	Hersteller	Modell	Typ	Spezifikation	Innengewindemaß Druckseite	Innengewindemaß Saugseite	Außengewindemaß Druckseite	Außengewindemaß Saugseite	Kapillarrohrlänge [mm]
840086N	Case International IHC	Schlepper / 8910-8950	8930	Innengewinde	3/8 / 1/2	5/8 / 5/8			
840086N	Case International IHC	Schlepper / 8910-8950	8940	Innengewinde	3/8 / 1/2	5/8 / 5/8			
840086N	Case International IHC	Schlepper / 8910-8950	8950	Innengewinde	3/8 / 1/2	5/8 / 5/8			
840086N	Case International IHC	Schlepper / 9110-9390	9110	Innengewinde	3/8 / 1/2	5/8 / 5/8			
840086N	Case International IHC	Schlepper / 9110-9390	9130	Innengewinde	3/8 / 1/2	5/8 / 5/8			
840086N	Case International IHC	Schlepper / 9110-9390	9150	Innengewinde	3/8 / 1/2	5/8 / 5/8			
840086N	Case International IHC	Schlepper / 9110-9390	9170	Innengewinde	3/8 / 1/2	5/8 / 5/8			
840086N	Case International IHC	Schlepper / 9110-9390	9180	Innengewinde	3/8 / 1/2	5/8 / 5/8			
840086N	Case International IHC	Schlepper / 9110-9390	9210	Innengewinde	3/8 / 1/2	5/8 / 5/8			
840086N	Case International IHC	Schlepper / 9110-9390	9230	Innengewinde	3/8 / 1/2	5/8 / 5/8			
840086N	Case International IHC	Schlepper / 9110-9390	9240	Innengewinde	3/8 / 1/2	5/8 / 5/8			
840086N	Case International IHC	Schlepper / 9110-9390	9250	Innengewinde	3/8 / 1/2	5/8 / 5/8			
840086N	Case International IHC	Schlepper / 9110-9390	9260	Innengewinde	3/8 / 1/2	5/8 / 5/8			
840086N	Case International IHC	Schlepper / 9110-9390	9270	Innengewinde	3/8 / 1/2	5/8 / 5/8			
840130N	Case International IHC	Schlepper / CS	100	O-Ring	3/8 / 1/2	1/2 / 5/8			
840130N	Case International IHC	Schlepper / CS	110	O-Ring	3/8 / 1/2	1/2 / 5/8			
840130N	Case International IHC	Schlepper / CS	120	O-Ring	3/8 / 1/2	1/2 / 5/8			
840130N	Case International IHC	Schlepper / CS	130	O-Ring	3/8 / 1/2	1/2 / 5/8			
840130N	Case International IHC	Schlepper / CS	150	O-Ring	3/8 / 1/2	1/2 / 5/8			
840130N	Case International IHC	Schlepper / CS	75	O-Ring	3/8 / 1/2	1/2 / 5/8			
840130N	Case International IHC	Schlepper / CS	78	O-Ring	3/8 / 1/2	1/2 / 5/8			
840130N	Case International IHC	Schlepper / CS	86	O-Ring	3/8 / 1/2	1/2 / 5/8			
840130N	Case International IHC	Schlepper / CS	94	O-Ring	3/8 / 1/2	1/2 / 5/8			
840130N	Case International IHC	Schlepper / CVX	V1135	O-Ring	3/8 / 1/2	1/2 / 5/8			
840130N	Case International IHC	Schlepper / CVX	V1145	O-Ring	3/8 / 1/2	1/2 / 5/8			
840130N	Case International IHC	Schlepper / CVX	V1155	O-Ring	3/8 / 1/2	1/2 / 5/8			
840130N	Case International IHC	Schlepper / CVX	V1170	O-Ring	3/8 / 1/2	1/2 / 5/8			
840130N	Case International IHC	Schlepper / CVX	V1190	O-Ring	3/8 / 1/2	1/2 / 5/8			
840130N	Case International IHC	Schlepper / CVX	V120	O-Ring	3/8 / 1/2	1/2 / 5/8			
840130N	Case International IHC	Schlepper / CVX	V130	O-Ring	3/8 / 1/2	1/2 / 5/8			
840130N	Case International IHC	Schlepper / CVX	V150	O-Ring	3/8 / 1/2	1/2 / 5/8			

Dasis Nr.	Hersteller	Modell	Typ	Spezifikation	Innengewindemaß Druckseite	Innengewindemaß Saugseite	Außengewindemaß Druckseite	Außengewindemaß Saugseite	Kapillarrohrlänge [mm]
840130N	Case International IHC	Schlepper / CVX	V170	O-Ring	3/8 / 1/2	1/2 / 5/8			
840086N	Case International IHC	Schlepper / CX	100	Innengewinde	3/8 / 1/2	5/8 / 5/8			
840086N	Case International IHC	Schlepper / CX	50	Innengewinde	3/8 / 1/2	5/8 / 5/8			
840086N	Case International IHC	Schlepper / CX	60	Innengewinde	3/8 / 1/2	5/8 / 5/8			
840086N	Case International IHC	Schlepper / CX	70	Innengewinde	3/8 / 1/2	5/8 / 5/8			
840086N	Case International IHC	Schlepper / CX	80	Innengewinde	3/8 / 1/2	5/8 / 5/8			
840086N	Case International IHC	Schlepper / CX	90	Innengewinde	3/8 / 1/2	5/8 / 5/8			
840166N	Case International IHC	Schlepper / JX	55	O-Ring	3/8 / 5/8	5/8 / 5/8			
840166N	Case International IHC	Schlepper / JX	60	O-Ring	3/8 / 5/8	5/8 / 5/8			
840166N	Case International IHC	Schlepper / JX	65	O-Ring	3/8 / 5/8	5/8 / 5/8			
840166N	Case International IHC	Schlepper / JX	70	O-Ring	3/8 / 5/8	5/8 / 5/8			
840166N	Case International IHC	Schlepper / JX	75	O-Ring	3/8 / 5/8	5/8 / 5/8			
840166N	Case International IHC	Schlepper / JX	80	O-Ring	3/8 / 5/8	5/8 / 5/8			
840166N	Case International IHC	Schlepper / JX	85	O-Ring	3/8 / 5/8	5/8 / 5/8			
840166N	Case International IHC	Schlepper / JX	90	O-Ring	3/8 / 5/8	5/8 / 5/8			
840166N	Case International IHC	Schlepper / JX	95	O-Ring	3/8 / 5/8	5/8 / 5/8			
840037N	Case International IHC	Schlepper / JXU	1070U	O-Ring	3/8 / 5/8	5/8 / 5/8			
840037N	Case International IHC	Schlepper / JXU	1080U	O-Ring	3/8 / 5/8	5/8 / 5/8			
840037N	Case International IHC	Schlepper / JXU	1090U	O-Ring	3/8 / 5/8	5/8 / 5/8			
840037N	Case International IHC	Schlepper / JXU	1100U	O-Ring	3/8 / 5/8	5/8 / 5/8			
840086N	Case International IHC	Schlepper / Magnum	225	Innengewinde	3/8 / 1/2	5/8 / 5/8			
840086N	Case International IHC	Schlepper / Magnum	250	Innengewinde	3/8 / 1/2	5/8 / 5/8			
840086N	Case International IHC	Schlepper / Magnum	255	Innengewinde	3/8 / 1/2	5/8 / 5/8			
840086N	Case International IHC	Schlepper / Magnum	280	Innengewinde	3/8 / 1/2	5/8 / 5/8			
840086N	Case International IHC	Schlepper / Magnum	310	Innengewinde	3/8 / 1/2	5/8 / 5/8			
840086N	Case International IHC	Schlepper / Magnum	335	Innengewinde	3/8 / 1/2	5/8 / 5/8			
840086N	Case International IHC	Schlepper / MX	100	Innengewinde	3/8 / 1/2	5/8 / 5/8			
840086N	Case International IHC	Schlepper / MX	110	Innengewinde	3/8 / 1/2	5/8 / 5/8			
840086N	Case International IHC	Schlepper / MX	120	Innengewinde	3/8 / 1/2	5/8 / 5/8			
840086N	Case International IHC	Schlepper / MX	135	Innengewinde	3/8 / 1/2	5/8 / 5/8			
840086N	Case International IHC	Schlepper / MX	150	Innengewinde	3/8 / 1/2	5/8 / 5/8			

Dasis Nr.	Hersteller	Modell	Typ	Spezifikation	Innengewindemaß Druckseite	Innengewindemaß Saugseite	Außengewindemaß Druckseite	Außengewindemaß Saugseite	Kapillarrohrlänge [mm]
840086N	Case International IHC	Schlepper / MX	180	Innengewinde	3/8 / 1/2	5/8 / 5/8			
840086N	Case International IHC	Schlepper / MX	200	Innengewinde	3/8 / 1/2	5/8 / 5/8			
840086N	Case International IHC	Schlepper / MX	210	Innengewinde	3/8 / 1/2	5/8 / 5/8			
840086N	Case International IHC	Schlepper / MX	220	Innengewinde	3/8 / 1/2	5/8 / 5/8			
840086N	Case International IHC	Schlepper / MX	230	Innengewinde	3/8 / 1/2	5/8 / 5/8			
840086N	Case International IHC	Schlepper / MX	240	Innengewinde	3/8 / 1/2	5/8 / 5/8			
840086N	Case International IHC	Schlepper / MX	255	Innengewinde	3/8 / 1/2	5/8 / 5/8			
840086N	Case International IHC	Schlepper / MX	270	Innengewinde	3/8 / 1/2	5/8 / 5/8			
840086N	Case International IHC	Schlepper / MX	285	Innengewinde	3/8 / 1/2	5/8 / 5/8			
840086N	Case International IHC	Schlepper / MXC	100	Innengewinde	3/8 / 1/2	5/8 / 5/8			
840086N	Case International IHC	Schlepper / MXC	80	Innengewinde	3/8 / 1/2	5/8 / 5/8			
840086N	Case International IHC	Schlepper / MXC	90	Innengewinde	3/8 / 1/2	5/8 / 5/8			
840166N	Case International IHC	Schlepper / MXM	120	O-Ring	3/8 / 5/8	5/8 / 5/8			
840166N	Case International IHC	Schlepper / MXM	130	O-Ring	3/8 / 5/8	5/8 / 5/8			
840310N	Case International IHC	Schlepper / MXM	135	O-Ring	3/8 / 1/2	5/8 / 3/4			
840166N	Case International IHC	Schlepper / MXM	140	O-Ring	3/8 / 5/8	5/8 / 5/8			
840310N	Case International IHC	Schlepper / MXM	150	O-Ring	3/8 / 1/2	5/8 / 3/4			
840166N	Case International IHC	Schlepper / MXM	155	O-Ring	3/8 / 5/8	5/8 / 5/8			
840310N	Case International IHC	Schlepper / MXM	165	O-Ring	3/8 / 1/2	5/8 / 3/4			
840166N	Case International IHC	Schlepper / MXM	175	O-Ring	3/8 / 5/8	5/8 / 5/8			
840310N	Case International IHC	Schlepper / MXM	180	O-Ring	3/8 / 1/2	5/8 / 3/4			
840166N	Case International IHC	Schlepper / MXM	190	O-Ring	3/8 / 5/8	5/8 / 5/8			
840086N	Case International IHC	Schlepper / Quadtrac	Quadtrac	Innengewinde	3/8 / 1/2	5/8 / 5/8			
840086N	Case International IHC	Schlepper / STX	275	Innengewinde	3/8 / 1/2	5/8 / 5/8			
840086N	Case International IHC	Schlepper / STX	325	Innengewinde	3/8 / 1/2	5/8 / 5/8			
840086N	Case International IHC	Schlepper / STX	375	Innengewinde	3/8 / 1/2	5/8 / 5/8			
840086N	Case International IHC	Schlepper / STX	425	Innengewinde	3/8 / 1/2	5/8 / 5/8			
840086N	Case International IHC	Schlepper / STX	440	Innengewinde	3/8 / 1/2	5/8 / 5/8			
840086N	Case International IHC	Schlepper / STX	450	Innengewinde	3/8 / 1/2	5/8 / 5/8			
840086N	Case International IHC	Schlepper / STX	500	Innengewinde	3/8 / 1/2	5/8 / 5/8			
840050N	Case International IHC	Schlepper / W	W36	Konus			03. Aug	01. Feb	480

Dasis Nr.	Hersteller	Modell	Typ	Spezifikation	Innengewindemaß Druckseite	Innengewindemaß Saugseite	Außengewindemaß Druckseite	Außengewindemaß Saugseite	Kapillarrohrlänge [mm]
840130N	Caterpillar	Bagger 360 Grad / 200	215	O-Ring	3/8 / 1/2	1/2 / 5/8			
840490N	Caterpillar	Bagger 360 Grad / 200	215	O-Ring			03. Aug	01. Feb	355
840130N	Caterpillar	Bagger 360 Grad / 200	225	O-Ring	3/8 / 1/2	1/2 / 5/8			
840130N	Caterpillar	Bagger 360 Grad / 200	235	O-Ring	3/8 / 1/2	1/2 / 5/8			
840490N	Caterpillar	Bagger 360 Grad / 200	235	O-Ring			03. Aug	01. Feb	355
840130N	Caterpillar	Bagger 360 Grad / 200	245	O-Ring	3/8 / 1/2	1/2 / 5/8			
840490N	Caterpillar	Bagger 360 Grad / 200	245	O-Ring			03. Aug	01. Feb	355
840130N	Caterpillar	Baggerlader / 400B	416	O-Ring	3/8 / 1/2	1/2 / 5/8			
840130N	Caterpillar	Baggerlader / 400B	426	O-Ring	3/8 / 1/2	1/2 / 5/8			
840660N	Caterpillar	Kniegelenke Truck / 3/5C	315	O-Ring	3/8 / 5/8	5/8 / 5/8			
840050N	Caterpillar	Minibagger / Landfill	815	Konus			03. Aug	01. Feb	480
840050N	Caterpillar	Minibagger / Landfill	816	Konus			03. Aug	01. Feb	480
840050N	Caterpillar	Minibagger / Landfill	826B	Konus			03. Aug	01. Feb	480
840050N	Caterpillar	Minibagger / Landfill	834	Konus			03. Aug	01. Feb	480
840050N	Caterpillar	Minibagger / Landfill	835	Konus			03. Aug	01. Feb	480
840490N	Caterpillar	Raupen Dozer / 900	931	O-Ring			03. Aug	01. Feb	355
840490N	Caterpillar	Raupen Dozer / 900	931B	O-Ring			03. Aug	01. Feb	355
840130N	Caterpillar	Raupen Dozer / 900	941B	O-Ring	3/8 / 1/2	1/2 / 5/8			
840490N	Caterpillar	Raupen Dozer / 900	943B	O-Ring			03. Aug	01. Feb	355
840130N	Caterpillar	Raupen Dozer / 900	951	O-Ring	3/8 / 1/2	1/2 / 5/8			
840050N	Caterpillar	Raupen Dozer / 900	951B	Konus			03. Aug	01. Feb	480
840490N	Caterpillar	Raupen Dozer / 900	953	O-Ring			03. Aug	01. Feb	355
840490N	Caterpillar	Raupen Dozer / 900	955	O-Ring			03. Aug	01. Feb	355
840130N	Caterpillar	Raupen Dozer / 900	955L	O-Ring	3/8 / 1/2	1/2 / 5/8			
840490N	Caterpillar	Raupen Dozer / 900	963	O-Ring			03. Aug	01. Feb	355
840490N	Caterpillar	Raupen Dozer / 900	973	O-Ring			03. Aug	01. Feb	355
840050N	Caterpillar	Raupen Dozer / D	10	Konus			03. Aug	01. Feb	480
840130N	Caterpillar	Raupen Dozer / D	4	O-Ring	3/8 / 1/2	1/2 / 5/8			
840130N	Caterpillar	Raupen Dozer / D	4E	O-Ring	3/8 / 1/2	1/2 / 5/8			
840490N	Caterpillar	Raupen Dozer / D	4E	O-Ring			03. Aug	01. Feb	355
840130N	Caterpillar	Raupen Dozer / D	5B	O-Ring	3/8 / 1/2	1/2 / 5/8			

Dasis Nr.	Hersteller	Modell	Typ	Spezifikation	Innengewindemaß Druckseite	Innengewindemaß Saugseite	Außengewindemaß Druckseite	Außengewindemaß Saugseite	Kapillarrohrlänge [mm]
840490N	Caterpillar	Raupen Dozer / D	5B	O-Ring			03. Aug	01. Feb	355
840130N	Caterpillar	Raupen Dozer / D	5H	O-Ring	3/8 / 1/2	1/2 / 5/8			
840490N	Caterpillar	Raupen Dozer / D	6	O-Ring			03. Aug	01. Feb	355
840050N	Caterpillar	Raupen Dozer / D	8	Konus			03. Aug	01. Feb	480
840050N	Caterpillar	Raupen Dozer / D	8H	Konus			03. Aug	01. Feb	480
840086N	Caterpillar	Raupen Schlepper / Challenger	35	Innengewinde	3/8 / 1/2	5/8 / 5/8			
840086N	Caterpillar	Raupen Schlepper / Challenger	45	Innengewinde	3/8 / 1/2	5/8 / 5/8			
840086N	Caterpillar	Raupen Schlepper / Challenger	55	Innengewinde	3/8 / 1/2	5/8 / 5/8			
840130N	Caterpillar	Schaufellader / 900	916	O-Ring	3/8 / 1/2	1/2 / 5/8			
840050N	Caterpillar	Schaufellader / 900	920	Konus			03. Aug	01. Feb	480
840130N	Caterpillar	Schaufellader / 900	926E	O-Ring	3/8 / 1/2	1/2 / 5/8			
840130N	Caterpillar	Schaufellader / 900	936	O-Ring	3/8 / 1/2	1/2 / 5/8			
840050N	Caterpillar	Schaufellader / 900	950	Konus			03. Aug	01. Feb	480
840050N	Caterpillar	Schürfzüge / Coal bowl	637	Konus			03. Aug	01. Feb	480
840050N	Caterpillar	Schürfzüge / Coal bowl	637D	Konus			03. Aug	01. Feb	480
840050N	Caterpillar	Schürfzüge / Coal bowl	637E	Konus			03. Aug	01. Feb	480
840490N	Caterpillar	Schürfzüge / Coal bowl	639	O-Ring			03. Aug	01. Feb	355
840490N	Caterpillar	Schürfzüge / Elevating	613B	O-Ring			03. Aug	01. Feb	355
840490N	Caterpillar	Schürfzüge / Elevating	613C	O-Ring			03. Aug	01. Feb	355
840490N	Caterpillar	Schürfzüge / Elevating	615	O-Ring			03. Aug	01. Feb	355
840130N	Caterpillar	Schürfzüge / Open bowl	621	O-Ring	3/8 / 1/2	1/2 / 5/8			
840050N	Caterpillar	Schürfzüge / Open bowl	621	Konus			03. Aug	01. Feb	480
840130N	Caterpillar	Schürfzüge / Open bowl	621B	O-Ring	3/8 / 1/2	1/2 / 5/8			
840130N	Caterpillar	Schürfzüge / Open bowl	626	O-Ring	3/8 / 1/2	1/2 / 5/8			
840130N	Caterpillar	Schürfzüge / Open bowl	627	O-Ring	3/8 / 1/2	1/2 / 5/8			
840050N	Caterpillar	Schürfzüge / Open bowl	627	Konus			03. Aug	01. Feb	480
840130N	Caterpillar	Schürfzüge / Open bowl	627B	O-Ring	3/8 / 1/2	1/2 / 5/8			
840490N	Caterpillar	Schürfzüge / Open bowl	627B	O-Ring			03. Aug	01. Feb	355
840130N	Caterpillar	Schürfzüge / Open bowl	631	O-Ring	3/8 / 1/2	1/2 / 5/8			
840490N	Caterpillar	Schürfzüge / Open bowl	631	O-Ring			03. Aug	01. Feb	355

Dasis Nr.	Hersteller	Modell	Typ	Spezifikation	Innengewindemaß Druckseite	Innengewindemaß Saugseite	Außengewindemaß Druckseite	Außengewindemaß Saugseite	Kapillarrohrlänge [mm]
840050N	Caterpillar	Schürfzüge / Open bowl	631	Konus			03. Aug	01. Feb	480
840130N	Caterpillar	Schürfzüge / Open bowl	631E	O-Ring	3/8 / 1/2	1/2 / 5/8			
840130N	Caterpillar	Schürfzüge / Open bowl	633	O-Ring	3/8 / 1/2	1/2 / 5/8			
840490N	Caterpillar	Schürfzüge / Open bowl	633	O-Ring			03. Aug	01. Feb	355
840050N	Caterpillar	Schürfzüge / Open bowl	633	Konus			03. Aug	01. Feb	480
840490N	Caterpillar	Schürfzüge / Open bowl	637	O-Ring			03. Aug	01. Feb	355
840050N	Caterpillar	Schürfzüge / Open bowl	637	Konus			03. Aug	01. Feb	480
840130N	Caterpillar	Schürfzüge / Open bowl	639	O-Ring	3/8 / 1/2	1/2 / 5/8			
840490N	Caterpillar	Schürfzüge / Open bowl	639	O-Ring			03. Aug	01. Feb	355
840130N	Caterpillar	Schürfzüge / Open bowl	639D	O-Ring	3/8 / 1/2	1/2 / 5/8			
840130N	Caterpillar	Schürfzüge / Open bowl	641B	O-Ring	3/8 / 1/2	1/2 / 5/8			
840050N	Caterpillar	Schürfzüge / Open bowl	641B	Konus			03. Aug	01. Feb	480
840130N	Caterpillar	Schürfzüge / Open bowl	650B	O-Ring	3/8 / 1/2	1/2 / 5/8			
840050N	Caterpillar	Schürfzüge / Open bowl	650B	Konus			03. Aug	01. Feb	480
840130N	Caterpillar	Schürfzüge / Open bowl	651B	O-Ring	3/8 / 1/2	1/2 / 5/8			
840050N	Caterpillar	Schürfzüge / Open bowl	651B	Konus			03. Aug	01. Feb	480
840130N	Caterpillar	Walzenzüge / Landfill	815	O-Ring	3/8 / 1/2	1/2 / 5/8			
840130N	Caterpillar	Walzenzüge / Landfill	815B	O-Ring	3/8 / 1/2	1/2 / 5/8			
840130N	Caterpillar	Walzenzüge / Landfill	816	O-Ring	3/8 / 1/2	1/2 / 5/8			
840130N	Caterpillar	Walzenzüge / Landfill	816C	O-Ring	3/8 / 1/2	1/2 / 5/8			
840130N	Caterpillar	Walzenzüge / Landfill	824	O-Ring	3/8 / 1/2	1/2 / 5/8			
840130N	Caterpillar	Walzenzüge / Landfill	824B	O-Ring	3/8 / 1/2	1/2 / 5/8			
840130N	Caterpillar	Walzenzüge / Landfill	825	O-Ring	3/8 / 1/2	1/2 / 5/8			
840130N	Caterpillar	Walzenzüge / Landfill	825C	O-Ring	3/8 / 1/2	1/2 / 5/8			
840130N	Caterpillar	Walzenzüge / Landfill	826B	O-Ring	3/8 / 1/2	1/2 / 5/8			
840130N	Caterpillar	Walzenzüge / Landfill	834	O-Ring	3/8 / 1/2	1/2 / 5/8			
840130N	Caterpillar	Walzenzüge / Landfill	835	O-Ring	3/8 / 1/2	1/2 / 5/8			
840290N	Claas	Feldhäcksler / Jaguar	685	Innengewinde	3/8 / 1/2	5/8 / 5/8			
840490N	Claas	Feldhäcksler / Jaguar	685	O-Ring			03. Aug	01. Feb	355
840290N	Claas	Feldhäcksler / Jaguar	690	Innengewinde	3/8 / 1/2	5/8 / 5/8			
840490N	Claas	Feldhäcksler / Jaguar	690	O-Ring			03. Aug	01. Feb	355

Dasis Nr.	Hersteller	Modell	Typ	Spezifikation	Innengewindemaß Druckseite	Innengewindemaß Saugseite	Außengewindemaß Druckseite	Außengewindemaß Saugseite	Kapillarrohrlänge [mm]
840290N	Claas	Feldhäcksler / Jaguar	695	Innengewinde	3/8 / 1/2	5/8 / 5/8			
840490N	Claas	Feldhäcksler / Jaguar	695	O-Ring			03. Aug	01. Feb	355
840490N	Claas	Feldhäcksler / Jaguar	860	O-Ring			03. Aug	01. Feb	355
840490N	Claas	Feldhäcksler / Jaguar	880	O-Ring			03. Aug	01. Feb	355
840290N	Claas	Feldhäcksler / Mega	202	Innengewinde	3/8 / 1/2	5/8 / 5/8			
840290N	Claas	Feldhäcksler / Mega	203	Innengewinde	3/8 / 1/2	5/8 / 5/8			
840290N	Claas	Feldhäcksler / Mega	204	Innengewinde	3/8 / 1/2	5/8 / 5/8			
840290N	Claas	Feldhäcksler / Mega	208	Innengewinde	3/8 / 1/2	5/8 / 5/8			
840290N	Claas	Feldhäcksler / Mega	218	Innengewinde	3/8 / 1/2	5/8 / 5/8			
840490N	Claas	Mähdrescher / Dominator 6	106	O-Ring			03. Aug	01. Feb	355
840490N	Claas	Mähdrescher / Dominator 6	116	O-Ring			03. Aug	01. Feb	355
840490N	Claas	Mähdrescher / Dominator 6	56	O-Ring			03. Aug	01. Feb	355
840490N	Claas	Mähdrescher / Dominator 6	66	O-Ring			03. Aug	01. Feb	355
840490N	Claas	Mähdrescher / Dominator 6	76	O-Ring			03. Aug	01. Feb	355
840490N	Claas	Mähdrescher / Dominator 6	86	O-Ring			03. Aug	01. Feb	355
840490N	Claas	Mähdrescher / Dominator 6	96	O-Ring			03. Aug	01. Feb	355
840290N	Claas	Mähdrescher / Dominator 8	98	Innengewinde	3/8 / 1/2	5/8 / 5/8			
840290N	Claas	Mähdrescher / Mega	202	Innengewinde	3/8 / 1/2	5/8 / 5/8			
840290N	Claas	Mähdrescher / Mega	203	Innengewinde	3/8 / 1/2	5/8 / 5/8			
840290N	Claas	Mähdrescher / Mega	204	Innengewinde	3/8 / 1/2	5/8 / 5/8			
840290N	Claas	Mähdrescher / Mega	208	Innengewinde	3/8 / 1/2	5/8 / 5/8			
840290N	Claas	Mähdrescher / Mega	218	Innengewinde	3/8 / 1/2	5/8 / 5/8			
840086N	Claas	Raupen Dozer / Challenger	35	Innengewinde	3/8 / 1/2	5/8 / 5/8			
840086N	Claas	Raupen Dozer / Challenger	45	Innengewinde	3/8 / 1/2	5/8 / 5/8			
840086N	Claas	Raupen Dozer / Challenger	55	Innengewinde	3/8 / 1/2	5/8 / 5/8			
840130N	Claas	Targo	40	O-Ring	3/8 / 1/2	1/2 / 5/8			

Dasis Nr.	Hersteller	Modell	Typ	Spezifikation	Innengewindemaß Druckseite	Innengewindemaß Saugseite	Außengewindemaß Druckseite	Außengewindemaß Saugseite	Kapillarrohrlänge [mm]
840130N	Claas	Targo	50	O-Ring	3/8 / 1/2	1/2 / 5/8			
840130N	Claas	Targo	K50	O-Ring	3/8 / 1/2	1/2 / 5/8			
840130N	Claas	Targo	K60	O-Ring	3/8 / 1/2	1/2 / 5/8			
840130N	Claas	Targo	K70	O-Ring	3/8 / 1/2	1/2 / 5/8			
840130N	Claas	Teleskoplader / Ranger	920	O-Ring	3/8 / 1/2	1/2 / 5/8			
840130N	Claas	Teleskoplader / Ranger	925	O-Ring	3/8 / 1/2	1/2 / 5/8			
840130N	Claas	Teleskoplader / Ranger	928	O-Ring	3/8 / 1/2	1/2 / 5/8			
840130N	Claas	Teleskoplader / Ranger	964	O-Ring	3/8 / 1/2	1/2 / 5/8			
840130N	Claas	Teleskoplader / Ranger	965	O-Ring	3/8 / 1/2	1/2 / 5/8			
840130N	Claas	Teleskoplader / Ranger	974	O-Ring	3/8 / 1/2	1/2 / 5/8			
840130N	Claas	Teleskoplader / Ranger	975	O-Ring	3/8 / 1/2	1/2 / 5/8			
840130N	Deutz	Schlepper / AgroPrima DX	4.31	O-Ring	3/8 / 1/2	1/2 / 5/8			
840130N	Deutz	Schlepper / AgroPrima DX	4.51	O-Ring	3/8 / 1/2	1/2 / 5/8			
840130N	Deutz	Schlepper / AgroPrima DX	4.56	O-Ring	3/8 / 1/2	1/2 / 5/8			
840130N	Deutz	Schlepper / AgroPrima DX	6.06	O-Ring	3/8 / 1/2	1/2 / 5/8			
840130N	Deutz	Schlepper / AgroPrima DX	6.16	O-Ring	3/8 / 1/2	1/2 / 5/8			
840130N	Deutz	Schlepper / AgroStar DX	4.61	O-Ring	3/8 / 1/2	1/2 / 5/8			
840130N	Deutz	Schlepper / AgroStar DX	4.71	O-Ring	3/8 / 1/2	1/2 / 5/8			
840130N	Deutz	Schlepper / AgroStar DX	6.11	O-Ring	3/8 / 1/2	1/2 / 5/8			
840130N	Deutz	Schlepper / AgroStar DX	6.21	O-Ring	3/8 / 1/2	1/2 / 5/8			
840130N	Deutz	Schlepper / AgroStar DX	6.31	O-Ring	3/8 / 1/2	1/2 / 5/8			
840130N	Deutz	Schlepper / AgroStar DX	6.61	O-Ring	3/8 / 1/2	1/2 / 5/8			
840130N	Deutz	Schlepper / AgroStar Freisicht S.	4.68	O-Ring	3/8 / 1/2	1/2 / 5/8			
840130N	Deutz	Schlepper / AgroStar Freisicht S.	4.78	O-Ring	3/8 / 1/2	1/2 / 5/8			
840130N	Deutz	Schlepper / AgroStar Freisicht S.	6.08	O-Ring	3/8 / 1/2	1/2 / 5/8			
840130N	Deutz	Schlepper / AgroStar Freisicht S.	6.28	O-Ring	3/8 / 1/2	1/2 / 5/8			
840130N	Deutz	Schlepper / AgroStar Freisicht S.	6.38	O-Ring	3/8 / 1/2	1/2 / 5/8			

Dasis Nr.	Hersteller	Modell	Typ	Spezifikation	Innengewindemaß Druckseite	Innengewindemaß Saugseite	Außengewindemaß Druckseite	Außengewindemaß Saugseite	Kapillarrohrlänge [mm]
840130N	Deutz	Schlepper / AgroStar TG	6.71	O-Ring	3/8 / 1/2	1/2 / 5/8			
840130N	Deutz	Schlepper / AgroStar TG	6.81	O-Ring	3/8 / 1/2	1/2 / 5/8			
840130N	Deutz	Schlepper / DO7	2807	O-Ring	3/8 / 1/2	1/2 / 5/8			
840130N	Deutz	Schlepper / DO7	3607	O-Ring	3/8 / 1/2	1/2 / 5/8			
840130N	Deutz	Schlepper / DO7	4007	O-Ring	3/8 / 1/2	1/2 / 5/8			
840130N	Deutz	Schlepper / DO7	4507	O-Ring	3/8 / 1/2	1/2 / 5/8			
840130N	Deutz	Schlepper / DO7	4807	O-Ring	3/8 / 1/2	1/2 / 5/8			
840130N	Deutz	Schlepper / DO7	5207	O-Ring	3/8 / 1/2	1/2 / 5/8			
840130N	Deutz	Schlepper / DO7	6007	O-Ring	3/8 / 1/2	1/2 / 5/8			
840130N	Deutz	Schlepper / DO7	6207	O-Ring	3/8 / 1/2	1/2 / 5/8			
840130N	Deutz	Schlepper / DO7	6507	O-Ring	3/8 / 1/2	1/2 / 5/8			
840130N	Deutz	Schlepper / DO7	6807	O-Ring	3/8 / 1/2	1/2 / 5/8			
840130N	Deutz	Schlepper / DO7	6907	O-Ring	3/8 / 1/2	1/2 / 5/8			
840130N	Deutz	Schlepper / DO7	7007	O-Ring	3/8 / 1/2	1/2 / 5/8			
840130N	Deutz	Schlepper / DO7	7207	O-Ring	3/8 / 1/2	1/2 / 5/8			
840130N	Deutz	Schlepper / DO7	7807	O-Ring	3/8 / 1/2	1/2 / 5/8			
840130N	Deutz	Schlepper / DX	110	O-Ring	3/8 / 1/2	1/2 / 5/8			
840130N	Deutz	Schlepper / DX	120	O-Ring	3/8 / 1/2	1/2 / 5/8			
840130N	Deutz	Schlepper / DX	140	O-Ring	3/8 / 1/2	1/2 / 5/8			
840130N	Deutz	Schlepper / DX	145	O-Ring	3/8 / 1/2	1/2 / 5/8			
840130N	Deutz	Schlepper / DX	160	O-Ring	3/8 / 1/2	1/2 / 5/8			
840130N	Deutz	Schlepper / DX	230	O-Ring	3/8 / 1/2	1/2 / 5/8			
840130N	Deutz	Schlepper / DX	250	O-Ring	3/8 / 1/2	1/2 / 5/8			
840130N	Deutz	Schlepper / DX	80	O-Ring	3/8 / 1/2	1/2 / 5/8			
840130N	Deutz	Schlepper / DX	85	O-Ring	3/8 / 1/2	1/2 / 5/8			
840130N	Deutz	Schlepper / DX	86	O-Ring	3/8 / 1/2	1/2 / 5/8			
840130N	Deutz	Schlepper / DX	90	O-Ring	3/8 / 1/2	1/2 / 5/8			
840130N	Deutz	Schlepper / DX	92	O-Ring	3/8 / 1/2	1/2 / 5/8			
840130N	Deutz	Schlepper / DX3	3.10	O-Ring	3/8 / 1/2	1/2 / 5/8			
840130N	Deutz	Schlepper / DX3	3.30	O-Ring	3/8 / 1/2	1/2 / 5/8			
840130N	Deutz	Schlepper / DX3	3.50	O-Ring	3/8 / 1/2	1/2 / 5/8			

Dasis Nr.	Hersteller	Modell	Typ	Spezifikation	Innengewindemaß Druckseite	Innengewindemaß Saugseite	Außengewindemaß Druckseite	Außengewindemaß Saugseite	Kapillarrohrlänge [mm]
840130N	Deutz	Schlepper / DX3	3.60	O-Ring	3/8 / 1/2	1/2 / 5/8			
840130N	Deutz	Schlepper / DX3	3.65	O-Ring	3/8 / 1/2	1/2 / 5/8			
840130N	Deutz	Schlepper / DX3	3.70	O-Ring	3/8 / 1/2	1/2 / 5/8			
840130N	Deutz	Schlepper / DX3	3.80	O-Ring	3/8 / 1/2	1/2 / 5/8			
840130N	Deutz	Schlepper / DX3	3.90	O-Ring	3/8 / 1/2	1/2 / 5/8			
840130N	Deutz	Schlepper / Hopfen	4.17	O-Ring	3/8 / 1/2	1/2 / 5/8			
840130N	Deutz	Schlepper / Hopfen	4.57	O-Ring	3/8 / 1/2	1/2 / 5/8			
840130N	Deutz	Schlepper / Intrac	2002	O-Ring	3/8 / 1/2	1/2 / 5/8			
840130N	Deutz	Schlepper / Intrac	2003	O-Ring	3/8 / 1/2	1/2 / 5/8			
840130N	Deutz	Schlepper / Intrac	2004	O-Ring	3/8 / 1/2	1/2 / 5/8			
840130N	Deutz	Schlepper / Intrac	6.30	O-Ring	3/8 / 1/2	1/2 / 5/8			
840130N	Deutz	Schlepper / Intrac	6.60	O-Ring	3/8 / 1/2	1/2 / 5/8			
840086N	Expansionsventile	Diverse	3/8 - 1/2	Innengewinde	3/8 / 1/2	5/8 / 5/8			
840120N	Expansionsventile	Diverse	3/8 - 1/2	O-Ring	3/8 / 1/2	1/2 / 5/8			
840130N	Expansionsventile	Diverse	3/8 - 1/2	O-Ring	3/8 / 1/2	1/2 / 5/8			
840157N	Expansionsventile	Diverse	3/8 - 1/2	O-Ring	3/8 / 1/2	5/8 / 3/4			
840163N	Expansionsventile	Diverse	3/8 - 1/2	O-Ring	3/8 / 1/2	5/8 / 3/4			
840166N	Expansionsventile	Diverse	3/8 - 1/2	O-Ring	3/8 / 5/8	5/8 / 5/8			
840290N	Expansionsventile	Diverse	3/8 - 1/2	Innengewinde	3/8 / 1/2	5/8 / 5/8			
840310N	Expansionsventile	Diverse	3/8 - 1/2	O-Ring	3/8 / 1/2	5/8 / 3/4			
840520N	Expansionsventile	Diverse	3/8 - 1/2	O-Ring	3/8 / 1/2	5/8 / 3/4			
840660N	Expansionsventile	Diverse	3/8 - 1/2	O-Ring	3/8 / 5/8	5/8 / 5/8			
840037N	Expansionsventile	Diverse	3/8 - 5/8	O-Ring	3/8 / 5/8	5/8 / 5/8			
840006N	Expansionsventile	Kapillarrohrlänge 230mm	3/8 - 1/2	O-Ring			03. Aug	01. Feb	230
840340N	Expansionsventile	Kapillarrohrlänge 305mm	3/8 - 1/2	Konus			03. Aug	01. Feb	305
840490N	Expansionsventile	Kapillarrohrlänge 355mm	3/8 - 1/2	O-Ring			03. Aug	01. Feb	355
840100N	Expansionsventile	Kapillarrohrlänge 419mm	3/8 - 1/2	O-Ring			03. Aug	01. Feb	419
840050N	Expansionsventile	Kapillarrohrlänge 480mm	3/8 - 1/2	Konus			03. Aug	01. Feb	480
841042N	Expansionsventile	Kapillarrohrlänge 838mm	3/8 - 1/2	O-Ring_BULB			03. Aug	01. Feb	838

Dasis Nr.	Hersteller	Modell	Typ	Spezifikation	Innengewindemaß Druckseite	Innengewindemaß Saugseite	Außengewindemaß Druckseite	Außengewindemaß Saugseite	Kapillarrohrlänge [mm]
840037N	Fendt	Mähdrescher / 5220-5275	5220	O-Ring	3/8 / 5/8	5/8 / 5/8			
840037N	Fendt	Mähdrescher / 5220-5275	5250	O-Ring	3/8 / 5/8	5/8 / 5/8			
840037N	Fendt	Mähdrescher / 6270-6350	6300	O-Ring	3/8 / 5/8	5/8 / 5/8			
840037N	Fendt	Mähdrescher / 6270-6350	6350	O-Ring	3/8 / 5/8	5/8 / 5/8			
840660N	Fendt	Mähdrescher / Farmer 200	275V	O-Ring	3/8 / 5/8	5/8 / 5/8			
840660N	Fendt	Mähdrescher / Farmer 200	275VA	O-Ring	3/8 / 5/8	5/8 / 5/8			
840660N	Fendt	Mähdrescher / Farmer 200	280VA	O-Ring	3/8 / 5/8	5/8 / 5/8			
840660N	Fendt	Schlepper / Farmer 200	205P	O-Ring	3/8 / 5/8	5/8 / 5/8			
840660N	Fendt	Schlepper / Farmer 200	205PA	O-Ring	3/8 / 5/8	5/8 / 5/8			
840660N	Fendt	Schlepper / Farmer 200	206V	O-Ring	3/8 / 5/8	5/8 / 5/8			
840660N	Fendt	Schlepper / Farmer 200	206VA	O-Ring	3/8 / 5/8	5/8 / 5/8			
840660N	Fendt	Schlepper / Farmer 200	207V	O-Ring	3/8 / 5/8	5/8 / 5/8			
840660N	Fendt	Schlepper / Farmer 200	207VA	O-Ring	3/8 / 5/8	5/8 / 5/8			
840660N	Fendt	Schlepper / Farmer 200	208PA	O-Ring	3/8 / 5/8	5/8 / 5/8			
840660N	Fendt	Schlepper / Farmer 200	209PA	O-Ring	3/8 / 5/8	5/8 / 5/8			
840660N	Fendt	Schlepper / Farmer 200	209VA	O-Ring	3/8 / 5/8	5/8 / 5/8			
840660N	Fendt	Schlepper / Farmer 200	250K	O-Ring	3/8 / 5/8	5/8 / 5/8			
840490N	Fendt	Schlepper / Farmer 200	250K	O-Ring			03. Aug	01. Feb	355
840660N	Fendt	Schlepper / Farmer 200	250KA	O-Ring	3/8 / 5/8	5/8 / 5/8			
840490N	Fendt	Schlepper / Farmer 200	250KA	O-Ring			03. Aug	01. Feb	355
840660N	Fendt	Schlepper / Farmer 200	250LE	O-Ring	3/8 / 5/8	5/8 / 5/8			
840490N	Fendt	Schlepper / Farmer 200	250LE	O-Ring			03. Aug	01. Feb	355
840660N	Fendt	Schlepper / Farmer 200	250S	O-Ring	3/8 / 5/8	5/8 / 5/8			
840490N	Fendt	Schlepper / Farmer 200	250S	O-Ring			03. Aug	01. Feb	355
840660N	Fendt	Schlepper / Farmer 200	250SA	O-Ring	3/8 / 5/8	5/8 / 5/8			
840490N	Fendt	Schlepper / Farmer 200	250SA	O-Ring			03. Aug	01. Feb	355
840660N	Fendt	Schlepper / Farmer 200	250V	O-Ring	3/8 / 5/8	5/8 / 5/8			
840660N	Fendt	Schlepper / Farmer 200	250VA	O-Ring	3/8 / 5/8	5/8 / 5/8			

Dasis Nr.	Hersteller	Modell	Typ	Spezifikation	Innengewindemaß Druckseite	Innengewindemaß Saugseite	Außengewindemaß Druckseite	Außengewindemaß Saugseite	Kapillarrohrlänge [mm]
840660N	Fendt	Schlepper / Farmer 200	260P	O-Ring	3/8 / 5/8	5/8 / 5/8			
840660N	Fendt	Schlepper / Farmer 200	260PA	O-Ring	3/8 / 5/8	5/8 / 5/8			
840490N	Fendt	Schlepper / Farmer 200	260S	O-Ring			03. Aug	01. Feb	355
840490N	Fendt	Schlepper / Farmer 200	260SA	O-Ring			03. Aug	01. Feb	355
840660N	Fendt	Schlepper / Farmer 200	260V	O-Ring	3/8 / 5/8	5/8 / 5/8			
840660N	Fendt	Schlepper / Farmer 200	260VA	O-Ring	3/8 / 5/8	5/8 / 5/8			
840660N	Fendt	Schlepper / Farmer 200	270P	O-Ring	3/8 / 5/8	5/8 / 5/8			
840660N	Fendt	Schlepper / Farmer 200	270PA	O-Ring	3/8 / 5/8	5/8 / 5/8			
840660N	Fendt	Schlepper / Farmer 200	270V	O-Ring	3/8 / 5/8	5/8 / 5/8			
840660N	Fendt	Schlepper / Farmer 200	270VA	O-Ring	3/8 / 5/8	5/8 / 5/8			
840660N	Fendt	Schlepper / Farmer 200	275SA	O-Ring	3/8 / 5/8	5/8 / 5/8			
840490N	Fendt	Schlepper / Farmer 200	275SA	O-Ring			03. Aug	01. Feb	355
840660N	Fendt	Schlepper / Farmer 200	275V	O-Ring	3/8 / 5/8	5/8 / 5/8			
840660N	Fendt	Schlepper / Farmer 200	275VA	O-Ring	3/8 / 5/8	5/8 / 5/8			
840660N	Fendt	Schlepper / Farmer 200	280P	O-Ring	3/8 / 5/8	5/8 / 5/8			
840660N	Fendt	Schlepper / Farmer 200	280PA	O-Ring	3/8 / 5/8	5/8 / 5/8			
840660N	Fendt	Schlepper / Farmer 200	280S	O-Ring	3/8 / 5/8	5/8 / 5/8			
840490N	Fendt	Schlepper / Farmer 200	280S	O-Ring			03. Aug	01. Feb	355
840660N	Fendt	Schlepper / Farmer 200	280SA	O-Ring	3/8 / 5/8	5/8 / 5/8			
840490N	Fendt	Schlepper / Farmer 200	280SA	O-Ring			03. Aug	01. Feb	355
840660N	Fendt	Schlepper / Farmer 200	280VA	O-Ring	3/8 / 5/8	5/8 / 5/8			
840086N	Fendt	Schlepper / Farmer 300	303LS	Innengewinde	3/8 / 1/2	5/8 / 5/8			
840086N	Fendt	Schlepper / Farmer 300	303LSA	Innengewinde	3/8 / 1/2	5/8 / 5/8			
840086N	Fendt	Schlepper / Farmer 300	304LS	Innengewinde	3/8 / 1/2	5/8 / 5/8			
840086N	Fendt	Schlepper / Farmer 300	304LSA	Innengewinde	3/8 / 1/2	5/8 / 5/8			
840086N	Fendt	Schlepper / Farmer 300	305LS	Innengewinde	3/8 / 1/2	5/8 / 5/8			
840086N	Fendt	Schlepper / Farmer 300	305LSA	Innengewinde	3/8 / 1/2	5/8 / 5/8			
840086N	Fendt	Schlepper / Farmer 300	306LS	Innengewinde	3/8 / 1/2	5/8 / 5/8			
840086N	Fendt	Schlepper / Farmer 300	306LSA	Innengewinde	3/8 / 1/2	5/8 / 5/8			
840086N	Fendt	Schlepper / Farmer 300	307	Innengewinde	3/8 / 1/2	5/8 / 5/8			
840086N	Fendt	Schlepper / Farmer 300	307LS	Innengewinde	3/8 / 1/2	5/8 / 5/8			

Dasis Nr.	Hersteller	Modell	Typ	Spezifikation	Innengewindemaß Druckseite	Innengewindemaß Saugseite	Außengewindemaß Druckseite	Außengewindemaß Saugseite	Kapillarrohrlänge [mm]
840660N	Fendt	Schlepper / Farmer 300	307LS	O-Ring	3/8 / 5/8	5/8 / 5/8			
840086N	Fendt	Schlepper / Farmer 300	307LSA	Innengewinde	3/8 / 1/2	5/8 / 5/8			
840660N	Fendt	Schlepper / Farmer 300	307LSA	O-Ring	3/8 / 5/8	5/8 / 5/8			
840086N	Fendt	Schlepper / Farmer 300	307LSE	Innengewinde	3/8 / 1/2	5/8 / 5/8			
840660N	Fendt	Schlepper / Farmer 300	307LSE	O-Ring	3/8 / 5/8	5/8 / 5/8			
840086N	Fendt	Schlepper / Farmer 300	308	Innengewinde	3/8 / 1/2	5/8 / 5/8			
840086N	Fendt	Schlepper / Farmer 300	308LS	Innengewinde	3/8 / 1/2	5/8 / 5/8			
840660N	Fendt	Schlepper / Farmer 300	308LS	O-Ring	3/8 / 5/8	5/8 / 5/8			
840086N	Fendt	Schlepper / Farmer 300	308LSA	Innengewinde	3/8 / 1/2	5/8 / 5/8			
840660N	Fendt	Schlepper / Farmer 300	308LSA	O-Ring	3/8 / 5/8	5/8 / 5/8			
840086N	Fendt	Schlepper / Farmer 300	308LSE	Innengewinde	3/8 / 1/2	5/8 / 5/8			
840660N	Fendt	Schlepper / Farmer 300	308LSE	O-Ring	3/8 / 5/8	5/8 / 5/8			
840086N	Fendt	Schlepper / Farmer 300	309	Innengewinde	3/8 / 1/2	5/8 / 5/8			
840086N	Fendt	Schlepper / Farmer 300	309LS	Innengewinde	3/8 / 1/2	5/8 / 5/8			
840086N	Fendt	Schlepper / Farmer 300	309LSA	Innengewinde	3/8 / 1/2	5/8 / 5/8			
840086N	Fendt	Schlepper / Farmer 300	309LSE	Innengewinde	3/8 / 1/2	5/8 / 5/8			
840086N	Fendt	Schlepper / Farmer 300	310LSA	Innengewinde	3/8 / 1/2	5/8 / 5/8			
840086N	Fendt	Schlepper / Farmer 300	310LSE	Innengewinde	3/8 / 1/2	5/8 / 5/8			
840086N	Fendt	Schlepper / Farmer 300	311LSA	Innengewinde	3/8 / 1/2	5/8 / 5/8			
840086N	Fendt	Schlepper / Farmer 300	311LSE	Innengewinde	3/8 / 1/2	5/8 / 5/8			
840086N	Fendt	Schlepper / Farmer 300	312LSA	Innengewinde	3/8 / 1/2	5/8 / 5/8			
840086N	Fendt	Schlepper / Farmer 300	312LSE	Innengewinde	3/8 / 1/2	5/8 / 5/8			
840660N	Fendt	Schlepper / Farmer 400	409	O-Ring	3/8 / 5/8	5/8 / 5/8			
840660N	Fendt	Schlepper / Farmer 400	410	O-Ring	3/8 / 5/8	5/8 / 5/8			
840660N	Fendt	Schlepper / Farmer 400	411	O-Ring	3/8 / 5/8	5/8 / 5/8			
840660N	Fendt	Schlepper / Farmer 400	412	O-Ring	3/8 / 5/8	5/8 / 5/8			
840660N	Fendt	Schlepper / Favorit 500	509	O-Ring	3/8 / 5/8	5/8 / 5/8			
840660N	Fendt	Schlepper / Favorit 500	510	O-Ring	3/8 / 5/8	5/8 / 5/8			
840660N	Fendt	Schlepper / Favorit 500	511	O-Ring	3/8 / 5/8	5/8 / 5/8			
840660N	Fendt	Schlepper / Favorit 500	512	O-Ring	3/8 / 5/8	5/8 / 5/8			
840660N	Fendt	Schlepper / Favorit 500	514	O-Ring	3/8 / 5/8	5/8 / 5/8			

Dasis Nr.	Hersteller	Modell	Typ	Spezifikation	Innengewindemaß Druckseite	Innengewindemaß Saugseite	Außengewindemaß Druckseite	Außengewindemaß Saugseite	Kapillarrohrlänge [mm]
840660N	Fendt	Schlepper / Favorit 500	515	O-Ring	3/8 / 5/8	5/8 / 5/8			
840660N	Fendt	Schlepper / Favorit 700	711	O-Ring	3/8 / 5/8	5/8 / 5/8			
840660N	Fendt	Schlepper / Favorit 700	712	O-Ring	3/8 / 5/8	5/8 / 5/8			
840660N	Fendt	Schlepper / Favorit 700	714	O-Ring	3/8 / 5/8	5/8 / 5/8			
840660N	Fendt	Schlepper / Favorit 700	716	O-Ring	3/8 / 5/8	5/8 / 5/8			
840086N	Fendt	Schlepper / Favorit 800	815	Innengewinde	3/8 / 1/2	5/8 / 5/8			
840660N	Fendt	Schlepper / Favorit 800	815	O-Ring	3/8 / 5/8	5/8 / 5/8			
840086N	Fendt	Schlepper / Favorit 800	816	Innengewinde	3/8 / 1/2	5/8 / 5/8			
840660N	Fendt	Schlepper / Favorit 800	816	O-Ring	3/8 / 5/8	5/8 / 5/8			
840086N	Fendt	Schlepper / Favorit 800	817	Innengewinde	3/8 / 1/2	5/8 / 5/8			
840660N	Fendt	Schlepper / Favorit 800	817	O-Ring	3/8 / 5/8	5/8 / 5/8			
840086N	Fendt	Schlepper / Favorit 800	818	Innengewinde	3/8 / 1/2	5/8 / 5/8			
840660N	Fendt	Schlepper / Favorit 800	818	O-Ring	3/8 / 5/8	5/8 / 5/8			
840660N	Fendt	Schlepper / Favorit 900	916	O-Ring	3/8 / 5/8	5/8 / 5/8			
840660N	Fendt	Schlepper / Favorit 900	918	O-Ring	3/8 / 5/8	5/8 / 5/8			
840660N	Fendt	Schlepper / Favorit 900	920	O-Ring	3/8 / 5/8	5/8 / 5/8			
840660N	Fendt	Schlepper / Favorit 900	924	O-Ring	3/8 / 5/8	5/8 / 5/8			
840660N	Fendt	Schlepper / Favorit 900	926	O-Ring	3/8 / 5/8	5/8 / 5/8			
840660N	Fendt	Schlepper / Favorit 900	926PL	O-Ring	3/8 / 5/8	5/8 / 5/8			
840660N	Fendt	Schlepper / Favorit 900	930	O-Ring	3/8 / 5/8	5/8 / 5/8			
840290N	Fendt	Schlepper / GT300	390	Innengewinde	3/8 / 1/2	5/8 / 5/8			
840290N	Fendt	Schlepper / GT300	395	Innengewinde	3/8 / 1/2	5/8 / 5/8			
840290N	Fendt	Schlepper / GT300	A390	Innengewinde	3/8 / 1/2	5/8 / 5/8			
840290N	Fendt	Schlepper / GT300	A395	Innengewinde	3/8 / 1/2	5/8 / 5/8			
840660N	Fendt	Schlepper / Xylon	520	O-Ring	3/8 / 5/8	5/8 / 5/8			
840660N	Fendt	Schlepper / Xylon	522	O-Ring	3/8 / 5/8	5/8 / 5/8			
840660N	Fendt	Schlepper / Xylon	524	O-Ring	3/8 / 5/8	5/8 / 5/8			
840086N	Fiat / Hitachi	Feldhäcksler-70	670	Innengewinde	3/8 / 1/2	5/8 / 5/8			
840086N	Fiat / Hitachi	Feldhäcksler-70	8670	Innengewinde	3/8 / 1/2	5/8 / 5/8			
840086N	Fiat / Hitachi	Feldhäcksler-70	8770	Innengewinde	3/8 / 1/2	5/8 / 5/8			
840086N	Fiat / Hitachi	Feldhäcksler-70	8870	Innengewinde	3/8 / 1/2	5/8 / 5/8			

Dasis Nr.	Hersteller	Modell	Typ	Spezifikation	Innengewindemaß Druckseite	Innengewindemaß Saugseite	Außengewindemaß Druckseite	Außengewindemaß Saugseite	Kapillarrohrlänge [mm]
840086N	Fiat / Hitachi	Feldhäcksler-70	8970	Innengewinde	3/8 / 1/2	5/8 / 5/8			
840490N	Fiat / Hitachi	Schlepper-80	1180DT	O-Ring			03. Aug	01. Feb	355
840490N	Fiat / Hitachi	Schlepper-80	1180T	O-Ring			03. Aug	01. Feb	355
840490N	Fiat / Hitachi	Schlepper-80	1280	O-Ring			03. Aug	01. Feb	355
840490N	Fiat / Hitachi	Schlepper-80	1280DT	O-Ring			03. Aug	01. Feb	355
840490N	Fiat / Hitachi	Schlepper-80	1280T	O-Ring			03. Aug	01. Feb	355
840490N	Fiat / Hitachi	Schlepper-80	1380	O-Ring			03. Aug	01. Feb	355
840490N	Fiat / Hitachi	Schlepper-80	1380DT	O-Ring			03. Aug	01. Feb	355
840490N	Fiat / Hitachi	Schlepper-80	1380T	O-Ring			03. Aug	01. Feb	355
840490N	Fiat / Hitachi	Schlepper-80	1580	O-Ring			03. Aug	01. Feb	355
840490N	Fiat / Hitachi	Schlepper-80	1580DT	O-Ring			03. Aug	01. Feb	355
840490N	Fiat / Hitachi	Schlepper-80	1580DTTurbo	O-Ring			03. Aug	01. Feb	355
840490N	Fiat / Hitachi	Schlepper-80	1580T	O-Ring			03. Aug	01. Feb	355
840490N	Fiat / Hitachi	Schlepper-80	1580Turbo	O-Ring			03. Aug	01. Feb	355
840490N	Fiat / Hitachi	Schlepper-80	1880	O-Ring			03. Aug	01. Feb	355
840490N	Fiat / Hitachi	Schlepper-80	1880DT	O-Ring			03. Aug	01. Feb	355
840490N	Fiat / Hitachi	Schlepper-80	1880T	O-Ring			03. Aug	01. Feb	355
840490N	Fiat / Hitachi	Schlepper-80	580	O-Ring			03. Aug	01. Feb	355
840490N	Fiat / Hitachi	Schlepper-80	580DT	O-Ring			03. Aug	01. Feb	355
840490N	Fiat / Hitachi	Schlepper-80	580T	O-Ring			03. Aug	01. Feb	355
840490N	Fiat / Hitachi	Schlepper-80	680	O-Ring			03. Aug	01. Feb	355
840490N	Fiat / Hitachi	Schlepper-80	680DT	O-Ring			03. Aug	01. Feb	355
840490N	Fiat / Hitachi	Schlepper-80	680T	O-Ring			03. Aug	01. Feb	355
840490N	Fiat / Hitachi	Schlepper-80	780	O-Ring			03. Aug	01. Feb	355
840490N	Fiat / Hitachi	Schlepper-80	780DT	O-Ring			03. Aug	01. Feb	355
840490N	Fiat / Hitachi	Schlepper-80	780T	O-Ring			03. Aug	01. Feb	355
840490N	Fiat / Hitachi	Schlepper-80	880	O-Ring			03. Aug	01. Feb	355
840490N	Fiat / Hitachi	Schlepper-80	880-5	O-Ring			03. Aug	01. Feb	355
840490N	Fiat / Hitachi	Schlepper-80	880-5T	O-Ring			03. Aug	01. Feb	355
840490N	Fiat / Hitachi	Schlepper-80	880DT	O-Ring			03. Aug	01. Feb	355
840490N	Fiat / Hitachi	Schlepper-80	880T	O-Ring			03. Aug	01. Feb	355

Dasis Nr.	Hersteller	Modell	Typ	Spezifikation	Innengewindemaß Druckseite	Innengewindemaß Saugseite	Außengewindemaß Druckseite	Außengewindemaß Saugseite	Kapillarrohrlänge [mm]
840490N	Fiat / Hitachi	Schlepper-80	980	O-Ring			03. Aug	01. Feb	355
840490N	Fiat / Hitachi	Schlepper-80	980DT	O-Ring			03. Aug	01. Feb	355
840490N	Fiat / Hitachi	Schlepper-80	980T	O-Ring			03. Aug	01. Feb	355
840490N	Fiat / Hitachi	Schlepper-90	100-90DT	O-Ring			03. Aug	01. Feb	355
840490N	Fiat / Hitachi	Schlepper-90	110-90DT	O-Ring			03. Aug	01. Feb	355
840490N	Fiat / Hitachi	Schlepper-90	115-90DT	O-Ring			03. Aug	01. Feb	355
840490N	Fiat / Hitachi	Schlepper-90	130-90	O-Ring			03. Aug	01. Feb	355
840490N	Fiat / Hitachi	Schlepper-90	130-90DT	O-Ring			03. Aug	01. Feb	355
840490N	Fiat / Hitachi	Schlepper-90	140-90	O-Ring			03. Aug	01. Feb	355
840490N	Fiat / Hitachi	Schlepper-90	140-90DT	O-Ring			03. Aug	01. Feb	355
840490N	Fiat / Hitachi	Schlepper-90	160-90	O-Ring			03. Aug	01. Feb	355
840490N	Fiat / Hitachi	Schlepper-90	160-90DT	O-Ring			03. Aug	01. Feb	355
840490N	Fiat / Hitachi	Schlepper-90	180-90	O-Ring			03. Aug	01. Feb	355
840490N	Fiat / Hitachi	Schlepper-90	180-90DT	O-Ring			03. Aug	01. Feb	355
840490N	Fiat / Hitachi	Schlepper-90	55-90DT	O-Ring			03. Aug	01. Feb	355
840490N	Fiat / Hitachi	Schlepper-90	60-90DT	O-Ring			03. Aug	01. Feb	355
840490N	Fiat / Hitachi	Schlepper-90	65-90DT	O-Ring			03. Aug	01. Feb	355
840490N	Fiat / Hitachi	Schlepper-90	70-90DT	O-Ring			03. Aug	01. Feb	355
840490N	Fiat / Hitachi	Schlepper-90	80-90DT	O-Ring			03. Aug	01. Feb	355
840490N	Fiat / Hitachi	Schlepper-90	85-90DT	O-Ring			03. Aug	01. Feb	355
840490N	Fiat / Hitachi	Schlepper-90	90-90DT	O-Ring			03. Aug	01. Feb	355
840490N	Fiat / Hitachi	Schlepper-90	95-90DT	O-Ring			03. Aug	01. Feb	355
840490N	Fiat / Hitachi	Schlepper-94	60-94	O-Ring			03. Aug	01. Feb	355
840490N	Fiat / Hitachi	Schlepper-94	60-94DT	O-Ring			03. Aug	01. Feb	355
840490N	Fiat / Hitachi	Schlepper-94	65-94	O-Ring			03. Aug	01. Feb	355
840490N	Fiat / Hitachi	Schlepper-94	65-94DT	O-Ring			03. Aug	01. Feb	355
840490N	Fiat / Hitachi	Schlepper-94	72-94	O-Ring			03. Aug	01. Feb	355
840490N	Fiat / Hitachi	Schlepper-94	72-94DT	O-Ring			03. Aug	01. Feb	355
840490N	Fiat / Hitachi	Schlepper-94	82-94	O-Ring			03. Aug	01. Feb	355
840490N	Fiat / Hitachi	Schlepper-94	82-94DT	O-Ring			03. Aug	01. Feb	355
840490N	Fiat / Hitachi	Schlepper-94	88-94	O-Ring			03. Aug	01. Feb	355

Dasis Nr.	Hersteller	Modell	Typ	Spezifikation	Innengewindemaß Druckseite	Innengewindemaß Saugseite	Außengewindemaß Druckseite	Außengewindemaß Saugseite	Kapillarrohrlänge [mm]
840490N	Fiat / Hitachi	Schlepper-94	88-94DT	O-Ring			03. Aug	01. Feb	355
840490N	Fiat / Hitachi	Schlepper-94	95-94DT	O-Ring			03. Aug	01. Feb	355
840490N	Fiat / Hitachi	Schlepper / F	100	O-Ring			03. Aug	01. Feb	355
840490N	Fiat / Hitachi	Schlepper / F	110	O-Ring			03. Aug	01. Feb	355
840490N	Fiat / Hitachi	Schlepper / F	115	O-Ring			03. Aug	01. Feb	355
840490N	Fiat / Hitachi	Schlepper / F	120	O-Ring			03. Aug	01. Feb	355
840490N	Fiat / Hitachi	Schlepper / F	120DT	O-Ring			03. Aug	01. Feb	355
840490N	Fiat / Hitachi	Schlepper / F	130	O-Ring			03. Aug	01. Feb	355
840490N	Fiat / Hitachi	Schlepper / F	130DT	O-Ring			03. Aug	01. Feb	355
840490N	Fiat / Hitachi	Schlepper / F	140	O-Ring			03. Aug	01. Feb	355
840490N	Fiat / Hitachi	Schlepper / F	140DT	O-Ring			03. Aug	01. Feb	355
840086N	Fiat / Hitachi	Schlepper / G	170	Innengewinde	3/8 / 1/2	5/8 / 5/8			
840086N	Fiat / Hitachi	Schlepper / G	190	Innengewinde	3/8 / 1/2	5/8 / 5/8			
840086N	Fiat / Hitachi	Schlepper / G	210	Innengewinde	3/8 / 1/2	5/8 / 5/8			
840086N	Fiat / Hitachi	Schlepper / G	240	Innengewinde	3/8 / 1/2	5/8 / 5/8			
840490N	Fiat / Hitachi	Schlepper / L	60	O-Ring			03. Aug	01. Feb	355
840490N	Fiat / Hitachi	Schlepper / L	65	O-Ring			03. Aug	01. Feb	355
840490N	Fiat / Hitachi	Schlepper / L	75	O-Ring			03. Aug	01. Feb	355
840490N	Fiat / Hitachi	Schlepper / L	85	O-Ring			03. Aug	01. Feb	355
840490N	Fiat / Hitachi	Schlepper / L	95	O-Ring			03. Aug	01. Feb	355
840166N	Fiat / Hitachi	Schlepper / M	100	O-Ring	3/8 / 5/8	5/8 / 5/8			
840166N	Fiat / Hitachi	Schlepper / M	115	O-Ring	3/8 / 5/8	5/8 / 5/8			
840166N	Fiat / Hitachi	Schlepper / M	135	O-Ring	3/8 / 5/8	5/8 / 5/8			
840166N	Fiat / Hitachi	Schlepper / M	160	O-Ring	3/8 / 5/8	5/8 / 5/8			
840166N	Fiat / Hitachi	Schlepper / M	180	O-Ring	3/8 / 5/8	5/8 / 5/8			
840130N	JCB	Bagger 360 ° / 800	802	O-Ring	3/8 / 1/2	1/2 / 5/8			
840130N	JCB	Bagger 360 ° / 800	804	O-Ring	3/8 / 1/2	1/2 / 5/8			
840130N	JCB	Bagger 360 ° / 800	805	O-Ring	3/8 / 1/2	1/2 / 5/8			
840130N	JCB	Bagger 360 ° / 800	806	O-Ring	3/8 / 1/2	1/2 / 5/8			
840130N	JCB	Bagger 360 ° / 800	807	O-Ring	3/8 / 1/2	1/2 / 5/8			
840130N	JCB	Bagger 360 ° / 800	808	O-Ring	3/8 / 1/2	1/2 / 5/8			

Dasis Nr.	Hersteller	Modell	Typ	Spezifikation	Innengewindemaß Druckseite	Innengewindemaß Saugseite	Außengewindemaß Druckseite	Außengewindemaß Saugseite	Kapillarrohrlänge [mm]
840130N	JCB	Bagger 360 ° / 800	811	O-Ring	3/8 / 1/2	1/2 / 5/8			
840130N	JCB	Bagger 360 ° / 800	812	O-Ring	3/8 / 1/2	1/2 / 5/8			
840130N	JCB	Bagger 360 ° / 800	814	O-Ring	3/8 / 1/2	1/2 / 5/8			
840130N	JCB	Bagger 360 ° / JS	130	O-Ring	3/8 / 1/2	1/2 / 5/8			
840130N	JCB	Bagger 360 ° / JS	130VV	O-Ring	3/8 / 1/2	1/2 / 5/8			
840130N	JCB	Bagger 360 ° / JS	130VV-P	O-Ring	3/8 / 1/2	1/2 / 5/8			
840130N	JCB	Bagger 360 ° / JS	145VV	O-Ring	3/8 / 1/2	1/2 / 5/8			
840130N	JCB	Bagger 360 ° / JS	150VV	O-Ring	3/8 / 1/2	1/2 / 5/8			
840130N	JCB	Bagger 360 ° / JS	160	O-Ring	3/8 / 1/2	1/2 / 5/8			
840130N	JCB	Bagger 360 ° / JS	160VV	O-Ring	3/8 / 1/2	1/2 / 5/8			
840130N	JCB	Bagger 360 ° / JS	160VV-P	O-Ring	3/8 / 1/2	1/2 / 5/8			
840130N	JCB	Bagger 360 ° / JS	175VV	O-Ring	3/8 / 1/2	1/2 / 5/8			
840130N	JCB	Bagger 360 ° / JS	180	O-Ring	3/8 / 1/2	1/2 / 5/8			
840130N	JCB	Bagger 360 ° / JS	200	O-Ring	3/8 / 1/2	1/2 / 5/8			
840130N	JCB	Bagger 360 ° / JS	200W	O-Ring	3/8 / 1/2	1/2 / 5/8			
840130N	JCB	Bagger 360 ° / JS	200W-P	O-Ring	3/8 / 1/2	1/2 / 5/8			
840130N	JCB	Bagger 360 ° / JS	210	O-Ring	3/8 / 1/2	1/2 / 5/8			
840130N	JCB	Bagger 360 ° / JS	220	O-Ring	3/8 / 1/2	1/2 / 5/8			
840130N	JCB	Bagger 360 ° / JS	240	O-Ring	3/8 / 1/2	1/2 / 5/8			
840130N	JCB	Bagger 360 ° / JS	260	O-Ring	3/8 / 1/2	1/2 / 5/8			
840130N	JCB	Bagger 360 ° / JS	330	O-Ring	3/8 / 1/2	1/2 / 5/8			
840130N	JCB	Schlepper / Fastrac 100	125	O-Ring	3/8 / 1/2	1/2 / 5/8			
840130N	JCB	Schlepper / Fastrac 100	130	O-Ring	3/8 / 1/2	1/2 / 5/8			
840130N	JCB	Schlepper / Fastrac 100	135	O-Ring	3/8 / 1/2	1/2 / 5/8			
840130N	JCB	Schlepper / Fastrac 100	145	O-Ring	3/8 / 1/2	1/2 / 5/8			
840130N	JCB	Schlepper / Fastrac 100	150	O-Ring	3/8 / 1/2	1/2 / 5/8			
840130N	JCB	Schlepper / Fastrac 100	155	O-Ring	3/8 / 1/2	1/2 / 5/8			
840130N	JCB	Schlepper / Fastrac 100	185	O-Ring	3/8 / 1/2	1/2 / 5/8			
840130N	JCB	Teleskoplader / 500 Serie	504B	O-Ring	3/8 / 1/2	1/2 / 5/8			
840130N	JCB	Teleskoplader / 500 Serie	506B	O-Ring	3/8 / 1/2	1/2 / 5/8			

Dasis Nr.	Hersteller	Modell	Typ	Spezifikation	Innengewindemaß Druckseite	Innengewindemaß Saugseite	Außengewindemaß Druckseite	Außengewindemaß Saugseite	Kapillarrohrlänge [mm]
840130N	JCB	Teleskoplader / 500 Serie	506C	O-Ring	3/8 / 1/2	1/2 / 5/8			
840130N	JCB	Teleskoplader / 500 Serie	506CHL	O-Ring	3/8 / 1/2	1/2 / 5/8			
840130N	JCB	Teleskoplader / 500 Serie	506HL	O-Ring	3/8 / 1/2	1/2 / 5/8			
840130N	JCB	Teleskoplader / 500 Serie	508C	O-Ring	3/8 / 1/2	1/2 / 5/8			
840130N	JCB	Teleskoplader / 500 Serie	520	O-Ring	3/8 / 1/2	1/2 / 5/8			
840130N	JCB	Teleskoplader / 500 Serie	525HL	O-Ring	3/8 / 1/2	1/2 / 5/8			
840130N	JCB	Teleskoplader / 500 Serie	526	O-Ring	3/8 / 1/2	1/2 / 5/8			
840130N	JCB	Teleskoplader / 500 Serie	526S	O-Ring	3/8 / 1/2	1/2 / 5/8			
840130N	JCB	Teleskoplader / 500 Serie	528AG	O-Ring	3/8 / 1/2	1/2 / 5/8			
840130N	JCB	Teleskoplader / 500 Serie	528S	O-Ring	3/8 / 1/2	1/2 / 5/8			
840130N	JCB	Teleskoplader / 500 Serie	530	O-Ring	3/8 / 1/2	1/2 / 5/8			
840130N	JCB	Teleskoplader / 500 Serie	530B	O-Ring	3/8 / 1/2	1/2 / 5/8			
840130N	JCB	Teleskoplader / 500 Serie	530BHL	O-Ring	3/8 / 1/2	1/2 / 5/8			
840130N	JCB	Teleskoplader / 500 Serie	530FS	O-Ring	3/8 / 1/2	1/2 / 5/8			
840130N	JCB	Teleskoplader / 500 Serie	530FSSUPER	O-Ring	3/8 / 1/2	1/2 / 5/8			
840130N	JCB	Teleskoplader / 500 Serie	530HL	O-Ring	3/8 / 1/2	1/2 / 5/8			
840130N	JCB	Teleskoplader / 500 Serie	530S	O-Ring	3/8 / 1/2	1/2 / 5/8			
840130N	JCB	Teleskoplader / 500 Serie	530S XL	O-Ring	3/8 / 1/2	1/2 / 5/8			
840130N	JCB	Teleskoplader / 500 Serie	530SUPERAG	O-Ring	3/8 / 1/2	1/2 / 5/8			
840130N	JCB	Teleskoplader / 500 Serie	531S	O-Ring	3/8 / 1/2	1/2 / 5/8			
840130N	JCB	Teleskoplader / 500 Serie	532	O-Ring	3/8 / 1/2	1/2 / 5/8			

Dasis Nr.	Hersteller	Modell	Typ	Spezifikation	Innengewindemaß Druckseite	Innengewindemaß Saugseite	Außengewindemaß Druckseite	Außengewindemaß Saugseite	Kapillarrohrlänge [mm]
840130N	JCB	Teleskoplader / 500 Serie	532H	O-Ring	3/8 / 1/2	1/2 / 5/8			
840130N	JCB	Teleskoplader / 500 Serie	535	O-Ring	3/8 / 1/2	1/2 / 5/8			
840130N	JCB	Teleskoplader / 500 Serie	537	O-Ring	3/8 / 1/2	1/2 / 5/8			
840130N	JCB	Teleskoplader / 500 Serie	537H	O-Ring	3/8 / 1/2	1/2 / 5/8			
840130N	JCB	Teleskoplader / 500 Serie	540	O-Ring	3/8 / 1/2	1/2 / 5/8			
840130N	JCB	Teleskoplader / 500 Serie	540B	O-Ring	3/8 / 1/2	1/2 / 5/8			
840130N	JCB	Teleskoplader / 500 Serie	540BM	O-Ring	3/8 / 1/2	1/2 / 5/8			
840130N	JCB	Teleskoplader / 500 Serie	540FS	O-Ring	3/8 / 1/2	1/2 / 5/8			
840130N	JCB	Teleskoplader / 500 Serie	540FSPlus	O-Ring	3/8 / 1/2	1/2 / 5/8			
840130N	JCB	Teleskoplader / 500 Serie	540FSSUPER	O-Ring	3/8 / 1/2	1/2 / 5/8			
840130N	JCB	Teleskoplader / 500 Serie	540S	O-Ring	3/8 / 1/2	1/2 / 5/8			
840130N	JCB	Teleskoplader / 500 Serie	540S XL	O-Ring	3/8 / 1/2	1/2 / 5/8			
840130N	JCB	Teleskoplader / 500 Serie	540SUPERAG	O-Ring	3/8 / 1/2	1/2 / 5/8			
840130N	JCB	Teleskoplader / 500 Serie	550	O-Ring	3/8 / 1/2	1/2 / 5/8			
840130N	JCB	Teleskoplader / 500 Serie	5508	O-Ring	3/8 / 1/2	1/2 / 5/8			
840086N	JCB	Teleskoplader / Fastrac 3000	3155	Innengewinde	3/8 / 1/2	5/8 / 5/8			
840086N	JCB	Teleskoplader / Fastrac 3000	3185	Innengewinde	3/8 / 1/2	5/8 / 5/8			
840086N	JCB	Teleskoplader / Fastrac 3000	3190	Innengewinde	3/8 / 1/2	5/8 / 5/8			
840086N	JCB	Teleskoplader / Fastrac 3000	3220	Innengewinde	3/8 / 1/2	5/8 / 5/8			
840086N	John Deere	Baggerlader / 110-726B	300	Innengewinde	3/8 / 1/2	5/8 / 5/8			
840157N	John Deere	Baggerlader / 110-726B	300	O-Ring	3/8 / 1/2	5/8 / 3/4			
840086N	John Deere	Baggerlader / 110-726B	310	Innengewinde	3/8 / 1/2	5/8 / 5/8			
840157N	John Deere	Baggerlader / 110-726B	310	O-Ring	3/8 / 1/2	5/8 / 3/4			

Dasis Nr.	Hersteller	Modell	Typ	Spezifikation	Innengewindemaß Druckseite	Innengewindemaß Saugseite	Außengewindemaß Druckseite	Außengewindemaß Saugseite	Kapillarrohrlänge [mm]
840157N	John Deere	Baggerlader / 110-726B	310E	O-Ring	3/8 / 1/2	5/8 / 3/4			
840163N	John Deere	Baggerlader / 110-726B	310G	O-Ring	3/8 / 1/2	5/8 / 3/4			
840157N	John Deere	Baggerlader / 110-726B	310SE	O-Ring	3/8 / 1/2	5/8 / 3/4			
840157N	John Deere	Baggerlader / 110-726B	310SG	O-Ring	3/8 / 1/2	5/8 / 3/4			
840086N	John Deere	Baggerlader / 110-726B	315	Innengewinde	3/8 / 1/2	5/8 / 5/8			
840157N	John Deere	Baggerlader / 110-726B	315	O-Ring	3/8 / 1/2	5/8 / 3/4			
840163N	John Deere	Baggerlader / 110-726B	315SG	O-Ring	3/8 / 1/2	5/8 / 3/4			
840086N	John Deere	Baggerlader / 110-726B	410	Innengewinde	3/8 / 1/2	5/8 / 5/8			
840157N	John Deere	Baggerlader / 110-726B	410	O-Ring	3/8 / 1/2	5/8 / 3/4			
840086N	John Deere	Baggerlader / 110-726B	410E	Innengewinde	3/8 / 1/2	5/8 / 5/8			
840157N	John Deere	Baggerlader / 110-726B	410E	O-Ring	3/8 / 1/2	5/8 / 3/4			
840163N	John Deere	Baggerlader / 110-726B	410G	O-Ring	3/8 / 1/2	5/8 / 3/4			
840086N	John Deere	Baggerlader / 110-726B	510	Innengewinde	3/8 / 1/2	5/8 / 5/8			
840157N	John Deere	Baggerlader / 110-726B	510	O-Ring	3/8 / 1/2	5/8 / 3/4			
840163N	John Deere	Baggerlader / 110-726B	544J	O-Ring	3/8 / 1/2	5/8 / 3/4			
840086N	John Deere	Baggerlader / 110-726B	624G	Innengewinde	3/8 / 1/2	5/8 / 5/8			
840086N	John Deere	Baggerlader / 110-726B	710	Innengewinde	3/8 / 1/2	5/8 / 5/8			
840050N	John Deere	Baggerlader / 110-726B	710	Konus			03. Aug	01. Feb	480
840039N	John Deere	Feldhäcksler / 3400-3420	3400	Flansch					
840039N	John Deere	Feldhäcksler / 3400-3420	3415	Flansch					
840039N	John Deere	Feldhäcksler / 3400-3420	3420	Flansch					
840048N	John Deere	Feldhäcksler / 5030-5730	5200	Flansch					
840048N	John Deere	Feldhäcksler / 5030-5730	5400	Flansch					
840084N	John Deere	Feldhäcksler / 5030-5730	5720						305
840084N	John Deere	Feldhäcksler / 5030-5730	5730						305
840048N	John Deere	Feldhäcksler / 6010-6950	6610	Flansch					
840048N	John Deere	Feldhäcksler / 6010-6950	6650	Flansch					

Dasis Nr.	Hersteller	Modell	Typ	Spezifikation	Innengewindemaß Druckseite	Innengewindemaß Saugseite	Außengewindemaß Druckseite	Außengewindemaß Saugseite	Kapillarrohrlänge [mm]
840084N	John Deere	Feldhäcksler / 6010-6950	6670						305
840048N	John Deere	Feldhäcksler / 6010-6950	6710	Flansch					
840048N	John Deere	Feldhäcksler / 6010-6950	6750	Flansch					
840048N	John Deere	Feldhäcksler / 6010-6950	6810	Flansch					
840048N	John Deere	Feldhäcksler / 6010-6950	6850	Flansch					
840048N	John Deere	Feldhäcksler / 6010-6950	6910	Flansch					
840048N	John Deere	Feldhäcksler / 6010-6950	6950	Flansch					
840048N	John Deere	Mähdrescher / 2000-2266	2054	Flansch					
840048N	John Deere	Mähdrescher / 2000-2266	2056	Flansch					
840048N	John Deere	Mähdrescher / 2000-2266	2058	Flansch					
840048N	John Deere	Mähdrescher / 2000-2266	2064	Flansch					
840048N	John Deere	Mähdrescher / 2000-2266	2066	Flansch					
840050N	John Deere	Mähdrescher / 4000-8850	4400	Konus			03. Aug	01. Feb	480
840086N	John Deere	Mähdrescher / 4000-8850	4890	Innengewinde	3/8 / 1/2	5/8 / 5/8			
840086N	John Deere	Mähdrescher / 4000-8850	4895	Innengewinde	3/8 / 1/2	5/8 / 5/8			
840086N	John Deere	Mähdrescher / 4000-8850	4990	Innengewinde	3/8 / 1/2	5/8 / 5/8			
840086N	John Deere	Mähdrescher / 4000-8850	4995	Innengewinde	3/8 / 1/2	5/8 / 5/8			
840050N	John Deere	Mähdrescher / 4000-8850	6600	Konus			03. Aug	01. Feb	480
840050N	John Deere	Mähdrescher / 4000-8850	6620	Konus			03. Aug	01. Feb	480
840050N	John Deere	Mähdrescher / 4000-8850	6622	Konus			03. Aug	01. Feb	480
840086N	John Deere	Mähdrescher / 4000-8850	7455	Innengewinde	3/8 / 1/2	5/8 / 5/8			

Dasis Nr.	Hersteller	Modell	Typ	Spezifikation	Innengewindemaß Druckseite	Innengewindemaß Saugseite	Außengewindemaß Druckseite	Außengewindemaß Saugseite	Kapillarrohrlänge [mm]
840084N	John Deere	Mähdrescher / 4000-8850	7700						305
840050N	John Deere	Mähdrescher / 4000-8850	7700	Konus			03. Aug	01. Feb	480
840084N	John Deere	Mähdrescher / 4000-8850	7720						305
840050N	John Deere	Mähdrescher / 4000-8850	7720	Konus			03. Aug	01. Feb	480
840084N	John Deere	Mähdrescher / 4000-8850	7722						305
840050N	John Deere	Mähdrescher / 4000-8850	7722	Konus			03. Aug	01. Feb	480
840084N	John Deere	Mähdrescher / 4000-8850	8820						305
840050N	John Deere	Mähdrescher / 4000-8850	8820	Konus			03. Aug	01. Feb	480
840086N	John Deere	Mähdrescher / 9000-9980	9150	Innengewinde	3/8 / 1/2	5/8 / 5/8			
840086N	John Deere	Mähdrescher / 9000-9980	9400	Innengewinde	3/8 / 1/2	5/8 / 5/8			
840086N	John Deere	Mähdrescher / 9000-9980	9410	Innengewinde	3/8 / 1/2	5/8 / 5/8			
840086N	John Deere	Mähdrescher / 9000-9980	9450	Innengewinde	3/8 / 1/2	5/8 / 5/8			
840086N	John Deere	Mähdrescher / 9000-9980	9500	Innengewinde	3/8 / 1/2	5/8 / 5/8			
840086N	John Deere	Mähdrescher / 9000-9980	9510	Innengewinde	3/8 / 1/2	5/8 / 5/8			
840086N	John Deere	Mähdrescher / 9000-9980	9540	Innengewinde	3/8 / 1/2	5/8 / 5/8			
840086N	John Deere	Mähdrescher / 9000-9980	9550	Innengewinde	3/8 / 1/2	5/8 / 5/8			
840086N	John Deere	Mähdrescher / 9000-9980	9560	Innengewinde	3/8 / 1/2	5/8 / 5/8			
840086N	John Deere	Mähdrescher / 9000-9980	9600	Innengewinde	3/8 / 1/2	5/8 / 5/8			
840086N	John Deere	Mähdrescher / 9000-9980	9640	Innengewinde	3/8 / 1/2	5/8 / 5/8			
840086N	John Deere	Mähdrescher / 9000-9980	9650	Innengewinde	3/8 / 1/2	5/8 / 5/8			
840086N	John Deere	Mähdrescher / 9000-9980	9930	Innengewinde	3/8 / 1/2	5/8 / 5/8			

Dasis Nr.	Hersteller	Modell	Typ	Spezifikation	Innengewindemaß Druckseite	Innengewindemaß Saugseite	Außengewindemaß Druckseite	Außengewindemaß Saugseite	Kapillarrohrlänge [mm]
840086N	John Deere	Mähdrescher / 9000-9980	9950	Innengewinde	3/8 / 1/2	5/8 / 5/8			
840086N	John Deere	Mähdrescher / 9000-9980	9960	Innengewinde	3/8 / 1/2	5/8 / 5/8			
840086N	John Deere	Mähdrescher / 9000-9980	9980	Innengewinde	3/8 / 1/2	5/8 / 5/8			
840084N	John Deere	Mähdrescher / 900-1188	1052						305
840084N	John Deere	Mähdrescher / 900-1188	1055						305
840084N	John Deere	Mähdrescher / 900-1188	1065						305
840084N	John Deere	Mähdrescher / 900-1188	1068H						305
840084N	John Deere	Mähdrescher / 900-1188	1072						305
840084N	John Deere	Mähdrescher / 900-1188	1075						305
840084N	John Deere	Mähdrescher / 900-1188	1075H4						305
840084N	John Deere	Mähdrescher / 900-1188	1085						305
840084N	John Deere	Mähdrescher / 900-1188	1085H4						305
840084N	John Deere	Mähdrescher / 900-1188	1155						305
840084N	John Deere	Mähdrescher / 900-1188	1157						305
840084N	John Deere	Mähdrescher / 900-1188	1158						305
840084N	John Deere	Mähdrescher / 900-1188	1166						305
840084N	John Deere	Mähdrescher / 900-1188	1169						305
840084N	John Deere	Mähdrescher / 900-1188	1169H						305
840084N	John Deere	Mähdrescher / 900-1188	1169H4						305
840048N	John Deere	Mähdrescher / 900-1188	1170	Flansch					
840084N	John Deere	Mähdrescher / 900-1188	1170						305
840084N	John Deere	Mähdrescher / 900-1188	1174						305
840084N	John Deere	Mähdrescher / 900-1188	1175						305
840084N	John Deere	Mähdrescher / 900-1188	1177						305
840084N	John Deere	Mähdrescher / 900-1188	1177H4						305
840084N	John Deere	Mähdrescher / 900-1188	1188						305
840084N	John Deere	Mähdrescher / 900-1188	1188H4						305
840086N	John Deere	Mähdrescher / CTS	CTS	Innengewinde	3/8 / 1/2	5/8 / 5/8			
840163N	John Deere	Minibagger / 200-800	360	O-Ring	3/8 / 1/2	5/8 / 3/4			
840163N	John Deere	Minibagger / 200-800	460	O-Ring	3/8 / 1/2	5/8 / 3/4			

Dasis Nr.	Hersteller	Modell	Typ	Spezifikation	Innengewindemaß Druckseite	Innengewindemaß Saugseite	Außengewindemaß Druckseite	Außengewindemaß Saugseite	Kapillarrohrlänge [mm]
840086N	John Deere	Minibagger / 200-800	531S	Innengewinde	3/8 / 1/2	5/8 / 5/8			
840086N	John Deere	Minibagger / 200-800	540E	Innengewinde	3/8 / 1/2	5/8 / 5/8			
840086N	John Deere	Minibagger / 200-800	540G	Innengewinde	3/8 / 1/2	5/8 / 5/8			
840086N	John Deere	Minibagger / 200-800	548E	Innengewinde	3/8 / 1/2	5/8 / 5/8			
840086N	John Deere	Minibagger / 200-800	640E	Innengewinde	3/8 / 1/2	5/8 / 5/8			
840086N	John Deere	Minibagger / 200-800	640G	Innengewinde	3/8 / 1/2	5/8 / 5/8			
840086N	John Deere	Minibagger / 200-800	648E	Innengewinde	3/8 / 1/2	5/8 / 5/8			
840086N	John Deere	Minibagger / 200-800	740E	Innengewinde	3/8 / 1/2	5/8 / 5/8			
840086N	John Deere	Minibagger / 200-800	740G	Innengewinde	3/8 / 1/2	5/8 / 5/8			
840084N	John Deere	Minibagger / 200-800	855						305
840157N	John Deere	Motorgrader / 400-800	670	O-Ring	3/8 / 1/2	5/8 / 3/4			
840163N	John Deere	Motorgrader / 400-800	670	O-Ring	3/8 / 1/2	5/8 / 3/4			
840157N	John Deere	Motorgrader / 400-800	670B	O-Ring	3/8 / 1/2	5/8 / 3/4			
840157N	John Deere	Motorgrader / 400-800	670H	O-Ring	3/8 / 1/2	5/8 / 3/4			
840163N	John Deere	Motorgrader / 400-800	672	O-Ring	3/8 / 1/2	5/8 / 3/4			
840157N	John Deere	Motorgrader / 400-800	672B	O-Ring	3/8 / 1/2	5/8 / 3/4			
840157N	John Deere	Motorgrader / 400-800	672H	O-Ring	3/8 / 1/2	5/8 / 3/4			
840163N	John Deere	Motorgrader / 400-800	770	O-Ring	3/8 / 1/2	5/8 / 3/4			
840157N	John Deere	Motorgrader / 400-800	770B	O-Ring	3/8 / 1/2	5/8 / 3/4			
840157N	John Deere	Motorgrader / 400-800	770BH	O-Ring	3/8 / 1/2	5/8 / 3/4			
840163N	John Deere	Motorgrader / 400-800	772	O-Ring	3/8 / 1/2	5/8 / 3/4			
840157N	John Deere	Motorgrader / 400-800	772B	O-Ring	3/8 / 1/2	5/8 / 3/4			
840157N	John Deere	Motorgrader / 400-800	772BH	O-Ring	3/8 / 1/2	5/8 / 3/4			
840163N	John Deere	Motorgrader / 400-800	870	O-Ring	3/8 / 1/2	5/8 / 3/4			
840086N	John Deere	Muldenkipper / 200-700	748E	Innengewinde	3/8 / 1/2	5/8 / 5/8			
840157N	John Deere	Raupen Dozer / 400-850	450H	O-Ring	3/8 / 1/2	5/8 / 3/4			
840157N	John Deere	Raupen Dozer / 400-850	550H	O-Ring	3/8 / 1/2	5/8 / 3/4			
840157N	John Deere	Raupen Dozer / 400-850	650H	O-Ring	3/8 / 1/2	5/8 / 3/4			
840084N	John Deere	Raupen Dozer / 400-850	655						305
840157N	John Deere	Raupen Dozer / 400-850	700H	O-Ring	3/8 / 1/2	5/8 / 3/4			
840157N	John Deere	Raupen Dozer / 400-850	710	O-Ring	3/8 / 1/2	5/8 / 3/4			

Dasis Nr.	Hersteller	Modell	Typ	Spezifikation	Innengewindemaß Druckseite	Innengewindemaß Saugseite	Außengewindemaß Druckseite	Außengewindemaß Saugseite	Kapillarrohrlänge [mm]
840157N	John Deere	Raupen Dozer / 400-850	750	O-Ring	3/8 / 1/2	5/8 / 3/4			
840157N	John Deere	Raupen Dozer / 400-850	750J	O-Ring	3/8 / 1/2	5/8 / 3/4			
840157N	John Deere	Raupen Dozer / 400-850	850	O-Ring	3/8 / 1/2	5/8 / 3/4			
840084N	John Deere	Raupen Dozer / 400-850	850						305
840157N	John Deere	Raupen Dozer / 400-850	850J	O-Ring	3/8 / 1/2	5/8 / 3/4			
840163N	John Deere	Schaufellader / 400-800 Serie	444J	O-Ring	3/8 / 1/2	5/8 / 3/4			
840086N	John Deere	Schaufellader / 400-800 Serie	4890	Innengewinde	3/8 / 1/2	5/8 / 5/8			
840086N	John Deere	Schaufellader / 400-800 Serie	4895	Innengewinde	3/8 / 1/2	5/8 / 5/8			
840086N	John Deere	Schaufellader / 400-800 Serie	4990	Innengewinde	3/8 / 1/2	5/8 / 5/8			
840086N	John Deere	Schaufellader / 400-800 Serie	4995	Innengewinde	3/8 / 1/2	5/8 / 5/8			
840086N	John Deere	Schaufellader / 400-800 Serie	544G	Innengewinde	3/8 / 1/2	5/8 / 5/8			
840157N	John Deere	Schaufellader / 400-800 Serie	T44H	O-Ring	3/8 / 1/2	5/8 / 3/4			
840163N	John Deere	Schaufellader / 400-800 Serie	T44H	O-Ring	3/8 / 1/2	5/8 / 3/4			
840157N	John Deere	Schaufellader / 400-800 Serie	T54H	O-Ring	3/8 / 1/2	5/8 / 3/4			
840163N	John Deere	Schaufellader / 400-800 Serie	T54H	O-Ring	3/8 / 1/2	5/8 / 3/4			
840039N	John Deere	Schlepper Wein Obst / 5000N-9620	5215F	Flansch					
840039N	John Deere	Schlepper Wein Obst / 5000N-9620	5215V	Flansch					
840039N	John Deere	Schlepper Wein Obst / 5000N-9620	5300	Flansch					
840039N	John Deere	Schlepper Wein Obst / 5000N-9620	5310	Flansch					
840039N	John Deere	Schlepper Wein Obst / 5000N-9620	5315F	Flansch					
840039N	John Deere	Schlepper Wein Obst / 5000N-9620	5315V	Flansch					
840039N	John Deere	Schlepper Wein Obst / 5000N-9620	5400	Flansch					
840039N	John Deere	Schlepper Wein Obst / 5000N-9620	5410	Flansch					

Dasis Nr.	Hersteller	Modell	Typ	Spezifikation	Innengewindemaß Druckseite	Innengewindemaß Saugseite	Außengewindemaß Druckseite	Außengewindemaß Saugseite	Kapillarrohrlänge [mm]
840039N	John Deere	Schlepper Wein Obst / 5000N-9620	5500	Flansch					
840157N	John Deere	Schlepper Wein Obst / 5000N-9620	9120	O-Ring	3/8 / 1/2	5/8 / 3/4			
840157N	John Deere	Schlepper Wein Obst / 5000N-9620	9220	O-Ring	3/8 / 1/2	5/8 / 3/4			
840157N	John Deere	Schlepper Wein Obst / 5000N-9620	9320	O-Ring	3/8 / 1/2	5/8 / 3/4			
840157N	John Deere	Schlepper Wein Obst / 5000N-9620	9420	O-Ring	3/8 / 1/2	5/8 / 3/4			
840157N	John Deere	Schlepper Wein Obst / 5000N-9620	9520	O-Ring	3/8 / 1/2	5/8 / 3/4			
840157N	John Deere	Schlepper Wein Obst / 5000N-9620	9620	O-Ring	3/8 / 1/2	5/8 / 3/4			
840084N	John Deere	Schlepper / 300-955	830						305
840084N	John Deere	Schlepper / 300-955	840						305
840084N	John Deere	Schlepper / 300-955	930						305
840084N	John Deere	Schlepper / 300-955	940						305
840084N	John Deere	Schlepper / 1000-1950	1030						305
840084N	John Deere	Schlepper / 1000-1950	1040						305
840084N	John Deere	Schlepper / 1000-1950	1130						305
840084N	John Deere	Schlepper / 1000-1950	1140						305
840084N	John Deere	Schlepper / 1000-1950	1350						305
840084N	John Deere	Schlepper / 1000-1950	1530						305
840084N	John Deere	Schlepper / 1000-1950	1550						305
840084N	John Deere	Schlepper / 1000-1950	1630						305
840084N	John Deere	Schlepper / 1000-1950	1640						305
840084N	John Deere	Schlepper / 1000-1950	1750						305
840084N	John Deere	Schlepper / 1000-1950	1830						305
840084N	John Deere	Schlepper / 1000-1950	1840						305
840084N	John Deere	Schlepper / 1000-1950	1850						305
840084N	John Deere	Schlepper / 1000-1950	1950						305
840084N	John Deere	Schlepper / 2000-2955	2030						305
840084N	John Deere	Schlepper / 2000-2955	2040						305
840084N	John Deere	Schlepper / 2000-2955	2040S						305

Dasis Nr.	Hersteller	Modell	Typ	Spezifikation	Innengewindemaß Druckseite	Innengewindemaß Saugseite	Außengewindemaß Druckseite	Außengewindemaß Saugseite	Kapillarrohrlänge [mm]
840084N	John Deere	Schlepper / 2000-2955	2130						305
840084N	John Deere	Schlepper / 2000-2955	2140						305
840084N	John Deere	Schlepper / 2000-2955	2240						305
840084N	John Deere	Schlepper / 2000-2955	2250						305
840084N	John Deere	Schlepper / 2000-2955	2450						305
840084N	John Deere	Schlepper / 2000-2955	2550						305
840084N	John Deere	Schlepper / 2000-2955	2650						305
840084N	John Deere	Schlepper / 2000-2955	2850						305
840084N	John Deere	Schlepper / 3000-3650	3030						305
840084N	John Deere	Schlepper / 3000-3650	3040						305
840084N	John Deere	Schlepper / 3000-3650	3050						305
840084N	John Deere	Schlepper / 3000-3650	3130						305
840084N	John Deere	Schlepper / 3000-3650	3140						305
840084N	John Deere	Schlepper / 3000-3650	3150						305
840084N	John Deere	Schlepper / 3000-3650	3340						305
840084N	John Deere	Schlepper / 3000-3650	3350						305
840084N	John Deere	Schlepper / 3000-3650	3640						305
840084N	John Deere	Schlepper / 3000-3650	3650						305
840084N	John Deere	Schlepper / 4000-4955	4040						305
840084N	John Deere	Schlepper / 4000-4955	4040S						305
840084N	John Deere	Schlepper / 4000-4955	4050						305
840084N	John Deere	Schlepper / 4000-4955	4055						305
840084N	John Deere	Schlepper / 4000-4955	4230						305
840084N	John Deere	Schlepper / 4000-4955	4240						305
840084N	John Deere	Schlepper / 4000-4955	4240S						305
840084N	John Deere	Schlepper / 4000-4955	4250						305
840084N	John Deere	Schlepper / 4000-4955	4255						305
840084N	John Deere	Schlepper / 4000-4955	4350						305
840084N	John Deere	Schlepper / 4000-4955	4430						305
840084N	John Deere	Schlepper / 4000-4955	4440						305
840084N	John Deere	Schlepper / 4000-4955	4450						305

Dasis Nr.	Hersteller	Modell	Typ	Spezifikation	Innengewindemaß Druckseite	Innengewindemaß Saugseite	Außengewindemaß Druckseite	Außengewindemaß Saugseite	Kapillarrohrlänge [mm]
840084N	John Deere	Schlepper / 4000-4955	4455						305
840084N	John Deere	Schlepper / 4000-4955	4555						305
840084N	John Deere	Schlepper / 4000-4955	4630						305
840084N	John Deere	Schlepper / 4000-4955	4640						305
840084N	John Deere	Schlepper / 4000-4955	4650						305
840084N	John Deere	Schlepper / 4000-4955	4755						305
840084N	John Deere	Schlepper / 4000-4955	4840						305
840084N	John Deere	Schlepper / 4000-4955	4850						305
840084N	John Deere	Schlepper / 4000-4955	4955						305
840157N	John Deere	Schlepper / 5000-5820	5200	O-Ring	3/8 / 1/2	5/8 / 3/4			
840039N	John Deere	Schlepper / 5000-5820	5220	Flansch					
840157N	John Deere	Schlepper / 5000-5820	5300	O-Ring	3/8 / 1/2	5/8 / 3/4			
840157N	John Deere	Schlepper / 5000-5820	5310	O-Ring	3/8 / 1/2	5/8 / 3/4			
840039N	John Deere	Schlepper / 5000-5820	5320	Flansch					
840157N	John Deere	Schlepper / 5000-5820	5400	O-Ring	3/8 / 1/2	5/8 / 3/4			
840157N	John Deere	Schlepper / 5000-5820	5410	O-Ring	3/8 / 1/2	5/8 / 3/4			
840039N	John Deere	Schlepper / 5000-5820	5420	Flansch					
840157N	John Deere	Schlepper / 5000-5820	5500	O-Ring	3/8 / 1/2	5/8 / 3/4			
840157N	John Deere	Schlepper / 5000-5820	5510	O-Ring	3/8 / 1/2	5/8 / 3/4			
840039N	John Deere	Schlepper / 5000-5820	5520	Flansch					
840157N	John Deere	Schlepper / 6000-6930	6010	O-Ring	3/8 / 1/2	5/8 / 3/4			
840039N	John Deere	Schlepper / 6000-6930	6100	Flansch					
840157N	John Deere	Schlepper / 6000-6930	6110	O-Ring	3/8 / 1/2	5/8 / 3/4			
840157N	John Deere	Schlepper / 6000-6930	6120	O-Ring	3/8 / 1/2	5/8 / 3/4			
840039N	John Deere	Schlepper / 6000-6930	6200	Flansch					
840157N	John Deere	Schlepper / 6000-6930	6210	O-Ring	3/8 / 1/2	5/8 / 3/4			
840039N	John Deere	Schlepper / 6000-6930	6300	Flansch					
840157N	John Deere	Schlepper / 6000-6930	6310	O-Ring	3/8 / 1/2	5/8 / 3/4			
840039N	John Deere	Schlepper / 6000-6930	6400	Flansch					
840157N	John Deere	Schlepper / 6000-6930	6410	O-Ring	3/8 / 1/2	5/8 / 3/4			
840039N	John Deere	Schlepper / 6000-6930	6506	Flansch					

Dasis Nr.	Hersteller	Modell	Typ	Spezifikation	Innengewindemaß Druckseite	Innengewindemaß Saugseite	Außengewindemaß Druckseite	Außengewindemaß Saugseite	Kapillarrohrlänge [mm]
840157N	John Deere	Schlepper / 6000-6930	6510	O-Ring	3/8 / 1/2	5/8 / 3/4			
840039N	John Deere	Schlepper / 6000-6930	6600	Flansch					
840157N	John Deere	Schlepper / 6000-6930	6610	O-Ring	3/8 / 1/2	5/8 / 3/4			
840039N	John Deere	Schlepper / 6000-6930	6800	Flansch					
840157N	John Deere	Schlepper / 6000-6930	6810	O-Ring	3/8 / 1/2	5/8 / 3/4			
840039N	John Deere	Schlepper / 6000-6930	6900	Flansch					
840157N	John Deere	Schlepper / 6000-6930	6910	O-Ring	3/8 / 1/2	5/8 / 3/4			
840157N	John Deere	Schlepper / 6000-6930	6910S	O-Ring	3/8 / 1/2	5/8 / 3/4			
840039N	John Deere	Schlepper / 7000-7920	7600	Flansch					
840039N	John Deere	Schlepper / 7000-7920	7610	Flansch					
840039N	John Deere	Schlepper / 7000-7920	7700	Flansch					
840039N	John Deere	Schlepper / 7000-7920	7710	Flansch					
840163N	John Deere	Schlepper / 7000-7920	7720	O-Ring	3/8 / 1/2	5/8 / 3/4			
840039N	John Deere	Schlepper / 7000-7920	7800	Flansch					
840039N	John Deere	Schlepper / 7000-7920	7810	Flansch					
840163N	John Deere	Schlepper / 7000-7920	7820	O-Ring	3/8 / 1/2	5/8 / 3/4			
840163N	John Deere	Schlepper / 7000-7920	7920	O-Ring	3/8 / 1/2	5/8 / 3/4			
840157N	John Deere	Schlepper / 8000-8640	8100	O-Ring	3/8 / 1/2	5/8 / 3/4			
840157N	John Deere	Schlepper / 8000-8640	8110	O-Ring	3/8 / 1/2	5/8 / 3/4			
840163N	John Deere	Schlepper / 8000-8640	8120	O-Ring	3/8 / 1/2	5/8 / 3/4			
840163N	John Deere	Schlepper / 8000-8640	8130	O-Ring	3/8 / 1/2	5/8 / 3/4			
840157N	John Deere	Schlepper / 8000-8640	8200	O-Ring	3/8 / 1/2	5/8 / 3/4			
840157N	John Deere	Schlepper / 8000-8640	8210	O-Ring	3/8 / 1/2	5/8 / 3/4			
840163N	John Deere	Schlepper / 8000-8640	8220	O-Ring	3/8 / 1/2	5/8 / 3/4			
840163N	John Deere	Schlepper / 8000-8640	8230	O-Ring	3/8 / 1/2	5/8 / 3/4			
840157N	John Deere	Schlepper / 8000-8640	8300	O-Ring	3/8 / 1/2	5/8 / 3/4			
840157N	John Deere	Schlepper / 8000-8640	8310	O-Ring	3/8 / 1/2	5/8 / 3/4			
840163N	John Deere	Schlepper / 8000-8640	8320	O-Ring	3/8 / 1/2	5/8 / 3/4			
840163N	John Deere	Schlepper / 8000-8640	8330	O-Ring	3/8 / 1/2	5/8 / 3/4			
840157N	John Deere	Schlepper / 8000-8640	8400	O-Ring	3/8 / 1/2	5/8 / 3/4			
840157N	John Deere	Schlepper / 8000-8640	8410	O-Ring	3/8 / 1/2	5/8 / 3/4			

Dasis Nr.	Hersteller	Modell	Typ	Spezifikation	Innengewindemaß Druckseite	Innengewindemaß Saugseite	Außengewindemaß Druckseite	Außengewindemaß Saugseite	Kapillarrohrlänge [mm]
840084N	John Deere	Schlepper / 8000-8640	8430						305
840084N	John Deere	Schlepper / 8000-8640	8440						305
840163N	John Deere	Schlepper / 8000-8640	8520	O-Ring	3/8 / 1/2	5/8 / 3/4			
840163N	John Deere	Schlepper / 8000-8640	8530	O-Ring	3/8 / 1/2	5/8 / 3/4			
840084N	John Deere	Schlepper / 8000-8640	8640						305
840157N	John Deere	Schlepper / 9000-9620	9120	O-Ring	3/8 / 1/2	5/8 / 3/4			
840157N	John Deere	Schlepper / 9000-9620	9220	O-Ring	3/8 / 1/2	5/8 / 3/4			
840157N	John Deere	Schlepper / 9000-9620	9320	O-Ring	3/8 / 1/2	5/8 / 3/4			
840157N	John Deere	Schlepper / 9000-9620	9420	O-Ring	3/8 / 1/2	5/8 / 3/4			
840157N	John Deere	Schlepper / 9000-9620	9520	O-Ring	3/8 / 1/2	5/8 / 3/4			
840157N	John Deere	Schlepper / 9000-9620	9620	O-Ring	3/8 / 1/2	5/8 / 3/4			
840086N	John Deere	Schlepper / CTS	CTS II	Innengewinde	3/8 / 1/2	5/8 / 5/8			
840163N	John Deere	Schürfzüge / 800	872	O-Ring	3/8 / 1/2	5/8 / 3/4			
840163N	John Deere	Selbstfahrende Feldspritze	4700	O-Ring	3/8 / 1/2	5/8 / 3/4			
840163N	John Deere	Selbstfahrende Feldspritze	4710	O-Ring	3/8 / 1/2	5/8 / 3/4			
840163N	John Deere	Selbstfahrende Feldspritze	4920	O-Ring	3/8 / 1/2	5/8 / 3/4			
840163N	John Deere	Selbstfahrende Feldspritze	4930	O-Ring	3/8 / 1/2	5/8 / 3/4			
840048N	John Deere	Selbstfahrende Feldspritze	5440	Flansch					
840084N	John Deere	Selbstfahrende Feldspritze	6000						305
840084N	John Deere	Selbstfahrende Feldspritze	6100						305
840084N	John Deere	Selbstfahrende Feldspritze	6500						305
840084N	John Deere	Selbstfahrende Feldspritze	6600						305
840048N	John Deere	Selbstfahrende Feldspritze	7200	Flansch					
840048N	John Deere	Selbstfahrende Feldspritze	7300	Flansch					
840048N	John Deere	Selbstfahrende Feldspritze	7400	Flansch					

Dasis Nr.	Hersteller	Modell	Typ	Spezifikation	Innengewindemaß Druckseite	Innengewindemaß Saugseite	Außengewindemaß Druckseite	Außengewindemaß Saugseite	Kapillarrohrlänge [mm]
840048N	John Deere	Selbstfahrende Feldspritze	7500	Flansch					
840048N	John Deere	Selbstfahrende Feldspritze	7700	Flansch					
840048N	John Deere	Selbstfahrende Feldspritze	7800	Flansch					
840050N	John Deere	Selbstfahrende Schwadmäher / 2200- 6670	2250	Konus			03. Aug	01. Feb	480
840050N	John Deere	Selbstfahrende Schwadmäher / 2200- 6670	2270	Konus			03. Aug	01. Feb	480
840050N	John Deere	Selbstfahrende Schwadmäher / 2200- 6670	2280	Konus			03. Aug	01. Feb	480
840084N	John Deere	Selbstfahrende Schwadmäher / 2200- 6670	2320						305
840084N	John Deere	Selbstfahrende Schwadmäher / 2200- 6670	2420						305
840084N	John Deere	Selbstfahrende Schwadmäher / 2200- 6670	3430						305
840084N	John Deere	Selbstfahrende Schwadmäher / 2200- 6670	3830						305
840084N	John Deere	Selbstfahrende Schwadmäher / 2200- 6670	6670						305
840039N	John Deere	Teleskoplader / 3200- 3400	3200	Flansch					
840039N	John Deere	Teleskoplader / 3200- 3400	3215	Flansch					
840039N	John Deere	Teleskoplader / 3200- 3400	3220	Flansch					
840086N	John Deere	Teleskoplader / CTS	CTS	Innengewinde	3/8 / 1/2	5/8 / 5/8			
840130N	Komatsu	Bagger 360 Grad / PC	60-1000	O-Ring	3/8 / 1/2	1/2 / 5/8			
840130N	Komatsu	Schaufellader / WA	350-650	O-Ring	3/8 / 1/2	1/2 / 5/8			
840048N	Krone	Mähdrescher BIG M	BIGM	Flansch					
840091N	Landini	Schlepper / Blizzard	65	O-Ring					300

Dasis Nr.	Hersteller	Modell	Typ	Spezifikation	Innengewindemaß Druckseite	Innengewindemaß Saugseite	Außengewindemaß Druckseite	Außengewindemaß Saugseite	Kapillarrohrlänge [mm]
840091N	Landini	Schlepper / Blizzard	75	O-Ring					300
840091N	Landini	Schlepper / Blizzard	85	O-Ring					300
840091N	Landini	Schlepper / Blizzard	95	O-Ring					300
840520N	Landini	Schlepper / Legend	105	O-Ring	3/8 / 1/2	5/8 / 3/4			
840520N	Landini	Schlepper / Legend	115	O-Ring	3/8 / 1/2	5/8 / 3/4			
840520N	Landini	Schlepper / Legend	130	O-Ring	3/8 / 1/2	5/8 / 3/4			
840520N	Landini	Schlepper / Legend	145	O-Ring	3/8 / 1/2	5/8 / 3/4			
840520N	Landini	Schlepper / Legend	165	O-Ring	3/8 / 1/2	5/8 / 3/4			
840490N	Massey Ferguson	Mähdrescher / 10-900	530	O-Ring			03. Aug	01. Feb	355
840490N	Massey Ferguson	Mähdrescher / 10-900	535	O-Ring			03. Aug	01. Feb	355
840490N	Massey Ferguson	Mähdrescher / 10-900	560	O-Ring			03. Aug	01. Feb	355
840490N	Massey Ferguson	Mähdrescher / 10-900	565	O-Ring			03. Aug	01. Feb	355
840490N	Massey Ferguson	Mähdrescher / 10-900	660	O-Ring			03. Aug	01. Feb	355
840490N	Massey Ferguson	Mähdrescher / 10-900	665	O-Ring			03. Aug	01. Feb	355
840130N	Massey Ferguson	Mähdrescher / 10-900	740	O-Ring	3/8 / 1/2	1/2 / 5/8			
840340N	Massey Ferguson	Mähdrescher / 10-900	740	Konus			03. Aug	01. Feb	305
840130N	Massey Ferguson	Mähdrescher / 10-900	750	O-Ring	3/8 / 1/2	1/2 / 5/8			
840340N	Massey Ferguson	Mähdrescher / 10-900	750	Konus			03. Aug	01. Feb	305
840130N	Massey Ferguson	Mähdrescher / 10-900	760	O-Ring	3/8 / 1/2	1/2 / 5/8			
840340N	Massey Ferguson	Mähdrescher / 10-900	760	Konus			03. Aug	01. Feb	305
840490N	Massey Ferguson	Mähdrescher / 10-900	800	O-Ring			03. Aug	01. Feb	355
840490N	Massey Ferguson	Mähdrescher / 10-900	805	O-Ring			03. Aug	01. Feb	355
840490N	Massey Ferguson	Mähdrescher / 10-900	810	O-Ring			03. Aug	01. Feb	355
840490N	Massey Ferguson	Mähdrescher / 10-900	815	O-Ring			03. Aug	01. Feb	355
840490N	Massey Ferguson	Mähdrescher / 10-900	820	O-Ring			03. Aug	01. Feb	355
840490N	Massey Ferguson	Mähdrescher / 10-900	830	O-Ring			03. Aug	01. Feb	355
840490N	Massey Ferguson	Mähdrescher / 10-900	835	O-Ring			03. Aug	01. Feb	355
840490N	Massey Ferguson	Mähdrescher / 10-900	840	O-Ring			03. Aug	01. Feb	355
840490N	Massey Ferguson	Mähdrescher / 10-900	845	O-Ring			03. Aug	01. Feb	355
840490N	Massey Ferguson	Mähdrescher / 10-900	850	O-Ring			03. Aug	01. Feb	355
840340N	Massey Ferguson	Mähdrescher / 10-900	860	Konus			03. Aug	01. Feb	305

Dasis Nr.	Hersteller	Modell	Typ	Spezifikation	Innengewindemaß Druckseite	Innengewindemaß Saugseite	Außengewindemaß Druckseite	Außengewindemaß Saugseite	Kapillarrohrlänge [mm]
840340N	Massey Ferguson	Mähdrescher / 10-900	865	Konus			03. Aug	01. Feb	305
840037N	Massey Ferguson	Mähdrescher / 3400-9790	7244	O-Ring	3/8 / 5/8	5/8 / 5/8			
840037N	Massey Ferguson	Mähdrescher / 3400-9790	7250	O-Ring	3/8 / 5/8	5/8 / 5/8			
840037N	Massey Ferguson	Mähdrescher / 3400-9790	7252	O-Ring	3/8 / 5/8	5/8 / 5/8			
840037N	Massey Ferguson	Mähdrescher / 3400-9790	7254	O-Ring	3/8 / 5/8	5/8 / 5/8			
840037N	Massey Ferguson	Mähdrescher / 3400-9790	7256	O-Ring	3/8 / 5/8	5/8 / 5/8			
840037N	Massey Ferguson	Mähdrescher / 3400-9790	7272	O-Ring	3/8 / 5/8	5/8 / 5/8			
840037N	Massey Ferguson	Mähdrescher / 3400-9790	7274	O-Ring	3/8 / 5/8	5/8 / 5/8			
840037N	Massey Ferguson	Mähdrescher / 3400-9790	7276	O-Ring	3/8 / 5/8	5/8 / 5/8			
840290N	Massey Ferguson	Mähdrescher / 3400-9790	8450	Innengewinde	3/8 / 1/2	5/8 / 5/8			
840290N	Massey Ferguson	Mähdrescher / 3400-9790	8460	Innengewinde	3/8 / 1/2	5/8 / 5/8			
840120N	Massey Ferguson	Mähdrescher / MF 24-40	24	O-Ring	3/8 / 1/2	1/2 / 5/8			
840120N	Massey Ferguson	Mähdrescher / MF 24-40	27	O-Ring	3/8 / 1/2	1/2 / 5/8			
840120N	Massey Ferguson	Mähdrescher / MF 24-40	29	O-Ring	3/8 / 1/2	1/2 / 5/8			
840120N	Massey Ferguson	Mähdrescher / MF 24-40	29XP	O-Ring	3/8 / 1/2	1/2 / 5/8			
840120N	Massey Ferguson	Mähdrescher / MF 24-40	30	O-Ring	3/8 / 1/2	1/2 / 5/8			
840120N	Massey Ferguson	Mähdrescher / MF 24-40	31	O-Ring	3/8 / 1/2	1/2 / 5/8			
840120N	Massey Ferguson	Mähdrescher / MF 24-40	31XP	O-Ring	3/8 / 1/2	1/2 / 5/8			
840120N	Massey Ferguson	Mähdrescher / MF 24-40	32	O-Ring	3/8 / 1/2	1/2 / 5/8			
840120N	Massey Ferguson	Mähdrescher / MF 24-40	34	O-Ring	3/8 / 1/2	1/2 / 5/8			
840120N	Massey Ferguson	Mähdrescher / MF 24-40	36	O-Ring	3/8 / 1/2	1/2 / 5/8			
840120N	Massey Ferguson	Mähdrescher / MF 24-40	38	O-Ring	3/8 / 1/2	1/2 / 5/8			

Dasis Nr.	Hersteller	Modell	Typ	Spezifikation	Innengewindemaß Druckseite	Innengewindemaß Saugseite	Außengewindemaß Druckseite	Außengewindemaß Saugseite	Kapillarrohrlänge [mm]
840120N	Massey Ferguson	Mähdrescher / MF 24-40	40	O-Ring	3/8 / 1/2	1/2 / 5/8			
840037N	Massey Ferguson	Schlepper Obst Wein / 8400	8450	O-Ring	3/8 / 5/8	5/8 / 5/8			
840037N	Massey Ferguson	Schlepper Obst Wein / 8400	8460	O-Ring	3/8 / 5/8	5/8 / 5/8			
840037N	Massey Ferguson	Schlepper Obst Wein / 8400	8470	O-Ring	3/8 / 5/8	5/8 / 5/8			
840037N	Massey Ferguson	Schlepper Obst Wein / 8400	8480	O-Ring	3/8 / 5/8	5/8 / 5/8			
840091N	Massey Ferguson	Schlepper / 300	373	O-Ring					300
840091N	Massey Ferguson	Schlepper / 300	373S	O-Ring					300
840091N	Massey Ferguson	Schlepper / 300	374	O-Ring					300
840091N	Massey Ferguson	Schlepper / 300	374S	O-Ring					300
840091N	Massey Ferguson	Schlepper / 300	383	O-Ring					300
840091N	Massey Ferguson	Schlepper / 300	383S	O-Ring					300
840091N	Massey Ferguson	Schlepper / 300	384	O-Ring					300
840091N	Massey Ferguson	Schlepper / 300	384F	O-Ring					300
840091N	Massey Ferguson	Schlepper / 300	393	O-Ring					300
840091N	Massey Ferguson	Schlepper / 300	393F	O-Ring					300
840091N	Massey Ferguson	Schlepper / 300	393S	O-Ring					300
840091N	Massey Ferguson	Schlepper / 300	394	O-Ring					300
840091N	Massey Ferguson	Schlepper / 300	394F	O-Ring					300
840091N	Massey Ferguson	Schlepper / 300	394S	O-Ring					300
841041N	Massey Ferguson	Schlepper / 500	550	Flansch					305
841041N	Massey Ferguson	Schlepper / 500	560	Flansch					305
841041N	Massey Ferguson	Schlepper / 500	565	Flansch					305
841041N	Massey Ferguson	Schlepper / 500	575	Flansch					305
841041N	Massey Ferguson	Schlepper / 500	590	Flansch					305
841041N	Massey Ferguson	Schlepper / 500	592	Flansch					305
841041N	Massey Ferguson	Schlepper / 500	595	Flansch					305
841041N	Massey Ferguson	Schlepper / 500	595K	Flansch					305
840086N	Massey Ferguson	Schlepper / 2000	2620	Innengewinde	3/8 / 1/2	5/8 / 5/8			
840091N	Massey Ferguson	Schlepper / 2000	2620	O-Ring					300

Dasis Nr.	Hersteller	Modell	Typ	Spezifikation	Innengewindemaß Druckseite	Innengewindemaß Saugseite	Außengewindemaß Druckseite	Außengewindemaß Saugseite	Kapillarrohrlänge [mm]
840340N	Massey Ferguson	Schlepper / 2000	2620	Konus			03. Aug	01. Feb	305
840086N	Massey Ferguson	Schlepper / 2000	2625	Innengewinde	3/8 / 1/2	5/8 / 5/8			
840091N	Massey Ferguson	Schlepper / 2000	2625	O-Ring					300
840340N	Massey Ferguson	Schlepper / 2000	2625	Konus			03. Aug	01. Feb	305
840086N	Massey Ferguson	Schlepper / 2000	2640	Innengewinde	3/8 / 1/2	5/8 / 5/8			
840091N	Massey Ferguson	Schlepper / 2000	2640	O-Ring					300
840340N	Massey Ferguson	Schlepper / 2000	2640	Konus			03. Aug	01. Feb	305
840086N	Massey Ferguson	Schlepper / 2000	2645	Innengewinde	3/8 / 1/2	5/8 / 5/8			
840091N	Massey Ferguson	Schlepper / 2000	2645	O-Ring					300
840340N	Massey Ferguson	Schlepper / 2000	2645	Konus			03. Aug	01. Feb	305
840086N	Massey Ferguson	Schlepper / 2000	2675	Innengewinde	3/8 / 1/2	5/8 / 5/8			
840091N	Massey Ferguson	Schlepper / 2000	2675	O-Ring					300
840340N	Massey Ferguson	Schlepper / 2000	2675	Konus			03. Aug	01. Feb	305
840086N	Massey Ferguson	Schlepper / 2000	2680	Innengewinde	3/8 / 1/2	5/8 / 5/8			
840091N	Massey Ferguson	Schlepper / 2000	2680	O-Ring					300
840340N	Massey Ferguson	Schlepper / 2000	2680	Konus			03. Aug	01. Feb	305
840086N	Massey Ferguson	Schlepper / 2000	2685	Innengewinde	3/8 / 1/2	5/8 / 5/8			
840091N	Massey Ferguson	Schlepper / 2000	2685	O-Ring					300
840340N	Massey Ferguson	Schlepper / 2000	2685	Konus			03. Aug	01. Feb	305
840091N	Massey Ferguson	Schlepper / 2000	2705	O-Ring					300
840340N	Massey Ferguson	Schlepper / 2000	2705	Konus			03. Aug	01. Feb	305
840340N	Massey Ferguson	Schlepper / 2000	2805	Konus			03. Aug	01. Feb	305
840037N	Massey Ferguson	Schlepper / 3000	3050	O-Ring	3/8 / 5/8	5/8 / 5/8			
840120N	Massey Ferguson	Schlepper / 3000	3050	O-Ring	3/8 / 1/2	1/2 / 5/8			
840037N	Massey Ferguson	Schlepper / 3000	3060	O-Ring	3/8 / 5/8	5/8 / 5/8			
840120N	Massey Ferguson	Schlepper / 3000	3060	O-Ring	3/8 / 1/2	1/2 / 5/8			
840037N	Massey Ferguson	Schlepper / 3000	3065	O-Ring	3/8 / 5/8	5/8 / 5/8			
840120N	Massey Ferguson	Schlepper / 3000	3065	O-Ring	3/8 / 1/2	1/2 / 5/8			
840037N	Massey Ferguson	Schlepper / 3000	3070	O-Ring	3/8 / 5/8	5/8 / 5/8			
840120N	Massey Ferguson	Schlepper / 3000	3070	O-Ring	3/8 / 1/2	1/2 / 5/8			
840037N	Massey Ferguson	Schlepper / 3000	3075	O-Ring	3/8 / 5/8	5/8 / 5/8			

Dasis Nr.	Hersteller	Modell	Typ	Spezifikation	Innengewindemaß Druckseite	Innengewindemaß Saugseite	Außengewindemaß Druckseite	Außengewindemaß Saugseite	Kapillarrohrlänge [mm]
840120N	Massey Ferguson	Schlepper / 3000	3075	O-Ring	3/8 / 1/2	1/2 / 5/8			
840037N	Massey Ferguson	Schlepper / 3000	3080	O-Ring	3/8 / 5/8	5/8 / 5/8			
840120N	Massey Ferguson	Schlepper / 3000	3080	O-Ring	3/8 / 1/2	1/2 / 5/8			
840037N	Massey Ferguson	Schlepper / 3000	3085	O-Ring	3/8 / 5/8	5/8 / 5/8			
840120N	Massey Ferguson	Schlepper / 3000	3085	O-Ring	3/8 / 1/2	1/2 / 5/8			
840037N	Massey Ferguson	Schlepper / 3000	3090	O-Ring	3/8 / 5/8	5/8 / 5/8			
840120N	Massey Ferguson	Schlepper / 3000	3090	O-Ring	3/8 / 1/2	1/2 / 5/8			
840037N	Massey Ferguson	Schlepper / 3000	3095	O-Ring	3/8 / 5/8	5/8 / 5/8			
840120N	Massey Ferguson	Schlepper / 3000	3095	O-Ring	3/8 / 1/2	1/2 / 5/8			
840037N	Massey Ferguson	Schlepper / 3000	3115	O-Ring	3/8 / 5/8	5/8 / 5/8			
840120N	Massey Ferguson	Schlepper / 3000	3115	O-Ring	3/8 / 1/2	1/2 / 5/8			
840037N	Massey Ferguson	Schlepper / 3000	3120	O-Ring	3/8 / 5/8	5/8 / 5/8			
840120N	Massey Ferguson	Schlepper / 3000	3120	O-Ring	3/8 / 1/2	1/2 / 5/8			
840037N	Massey Ferguson	Schlepper / 3000	3120T	O-Ring	3/8 / 5/8	5/8 / 5/8			
840120N	Massey Ferguson	Schlepper / 3000	3120T	O-Ring	3/8 / 1/2	1/2 / 5/8			
840037N	Massey Ferguson	Schlepper / 3000	3125	O-Ring	3/8 / 5/8	5/8 / 5/8			
840120N	Massey Ferguson	Schlepper / 3000	3125	O-Ring	3/8 / 1/2	1/2 / 5/8			
840037N	Massey Ferguson	Schlepper / 3000	3140	O-Ring	3/8 / 5/8	5/8 / 5/8			
840120N	Massey Ferguson	Schlepper / 3000	3140	O-Ring	3/8 / 1/2	1/2 / 5/8			
840084N	Massey Ferguson	Schlepper / 3000	3505						305
840084N	Massey Ferguson	Schlepper / 3000	3525						305
840084N	Massey Ferguson	Schlepper / 3000	3545						305
840037N	Massey Ferguson	Schlepper / 3000	3610	O-Ring	3/8 / 5/8	5/8 / 5/8			
840120N	Massey Ferguson	Schlepper / 3000	3610	O-Ring	3/8 / 1/2	1/2 / 5/8			
840037N	Massey Ferguson	Schlepper / 3000	3630	O-Ring	3/8 / 5/8	5/8 / 5/8			
840120N	Massey Ferguson	Schlepper / 3000	3630	O-Ring	3/8 / 1/2	1/2 / 5/8			
840037N	Massey Ferguson	Schlepper / 3000	3635	O-Ring	3/8 / 5/8	5/8 / 5/8			
840120N	Massey Ferguson	Schlepper / 3000	3635	O-Ring	3/8 / 1/2	1/2 / 5/8			
840037N	Massey Ferguson	Schlepper / 3000	3645	O-Ring	3/8 / 5/8	5/8 / 5/8			
840120N	Massey Ferguson	Schlepper / 3000	3645	O-Ring	3/8 / 1/2	1/2 / 5/8			
840037N	Massey Ferguson	Schlepper / 3000	3650	O-Ring	3/8 / 5/8	5/8 / 5/8			

Dasis Nr.	Hersteller	Modell	Typ	Spezifikation	Innengewindemaß Druckseite	Innengewindemaß Saugseite	Außengewindemaß Druckseite	Außengewindemaß Saugseite	Kapillarrohrlänge [mm]
840120N	Massey Ferguson	Schlepper / 3000	3650	O-Ring	3/8 / 1/2	1/2 / 5/8			
840037N	Massey Ferguson	Schlepper / 3000	3655	O-Ring	3/8 / 5/8	5/8 / 5/8			
840120N	Massey Ferguson	Schlepper / 3000	3655	O-Ring	3/8 / 1/2	1/2 / 5/8			
840037N	Massey Ferguson	Schlepper / 3000	3660	O-Ring	3/8 / 5/8	5/8 / 5/8			
840120N	Massey Ferguson	Schlepper / 3000	3660	O-Ring	3/8 / 1/2	1/2 / 5/8			
840037N	Massey Ferguson	Schlepper / 3000	3670	O-Ring	3/8 / 5/8	5/8 / 5/8			
840120N	Massey Ferguson	Schlepper / 3000	3670	O-Ring	3/8 / 1/2	1/2 / 5/8			
840037N	Massey Ferguson	Schlepper / 3000	3680	O-Ring	3/8 / 5/8	5/8 / 5/8			
840120N	Massey Ferguson	Schlepper / 3000	3680	O-Ring	3/8 / 1/2	1/2 / 5/8			
840037N	Massey Ferguson	Schlepper / 3000	3690	O-Ring	3/8 / 5/8	5/8 / 5/8			
840120N	Massey Ferguson	Schlepper / 3000	3690	O-Ring	3/8 / 1/2	1/2 / 5/8			
840086N	Massey Ferguson	Schlepper / 4000	4225	Innengewinde	3/8 / 1/2	5/8 / 5/8			
840086N	Massey Ferguson	Schlepper / 4000	4235	Innengewinde	3/8 / 1/2	5/8 / 5/8			
840086N	Massey Ferguson	Schlepper / 4000	4240	Innengewinde	3/8 / 1/2	5/8 / 5/8			
840086N	Massey Ferguson	Schlepper / 4000	4245	Innengewinde	3/8 / 1/2	5/8 / 5/8			
840086N	Massey Ferguson	Schlepper / 4000	4255	Innengewinde	3/8 / 1/2	5/8 / 5/8			
840086N	Massey Ferguson	Schlepper / 4000	4260	Innengewinde	3/8 / 1/2	5/8 / 5/8			
840086N	Massey Ferguson	Schlepper / 4000	4265	Innengewinde	3/8 / 1/2	5/8 / 5/8			
840086N	Massey Ferguson	Schlepper / 4000	4270	Innengewinde	3/8 / 1/2	5/8 / 5/8			
840037N	Massey Ferguson	Schlepper / 5000	5425	O-Ring	3/8 / 5/8	5/8 / 5/8			
840037N	Massey Ferguson	Schlepper / 5000	5435	O-Ring	3/8 / 5/8	5/8 / 5/8			
840037N	Massey Ferguson	Schlepper / 5000	5445	O-Ring	3/8 / 5/8	5/8 / 5/8			
840037N	Massey Ferguson	Schlepper / 5000	5455	O-Ring	3/8 / 5/8	5/8 / 5/8			
840037N	Massey Ferguson	Schlepper / 5000	5460	O-Ring	3/8 / 5/8	5/8 / 5/8			
840037N	Massey Ferguson	Schlepper / 5000	5470	O-Ring	3/8 / 5/8	5/8 / 5/8			
840037N	Massey Ferguson	Schlepper / 5000	5480	O-Ring	3/8 / 5/8	5/8 / 5/8			
840037N	Massey Ferguson	Schlepper / 6000	6110	O-Ring	3/8 / 5/8	5/8 / 5/8			
840037N	Massey Ferguson	Schlepper / 6000	6120	O-Ring	3/8 / 5/8	5/8 / 5/8			
840086N	Massey Ferguson	Schlepper / 6000	6120	Innengewinde	3/8 / 1/2	5/8 / 5/8			
840037N	Massey Ferguson	Schlepper / 6000	6130	O-Ring	3/8 / 5/8	5/8 / 5/8			
840086N	Massey Ferguson	Schlepper / 6000	6130	Innengewinde	3/8 / 1/2	5/8 / 5/8			

Dasis Nr.	Hersteller	Modell	Typ	Spezifikation	Innengewindemaß Druckseite	Innengewindemaß Saugseite	Außengewindemaß Druckseite	Außengewindemaß Saugseite	Kapillarrohrlänge [mm]
840037N	Massey Ferguson	Schlepper / 6000	6140	O-Ring	3/8 / 5/8	5/8 / 5/8			
840086N	Massey Ferguson	Schlepper / 6000	6140	Innengewinde	3/8 / 1/2	5/8 / 5/8			
840037N	Massey Ferguson	Schlepper / 6000	6150	O-Ring	3/8 / 5/8	5/8 / 5/8			
840086N	Massey Ferguson	Schlepper / 6000	6150	Innengewinde	3/8 / 1/2	5/8 / 5/8			
840037N	Massey Ferguson	Schlepper / 6000	6160	O-Ring	3/8 / 5/8	5/8 / 5/8			
840086N	Massey Ferguson	Schlepper / 6000	6160	Innengewinde	3/8 / 1/2	5/8 / 5/8			
840037N	Massey Ferguson	Schlepper / 6000	6170	O-Ring	3/8 / 5/8	5/8 / 5/8			
840086N	Massey Ferguson	Schlepper / 6000	6170	Innengewinde	3/8 / 1/2	5/8 / 5/8			
840037N	Massey Ferguson	Schlepper / 6000	6180	O-Ring	3/8 / 5/8	5/8 / 5/8			
840086N	Massey Ferguson	Schlepper / 6000	6180	Innengewinde	3/8 / 1/2	5/8 / 5/8			
840037N	Massey Ferguson	Schlepper / 6000	6190	O-Ring	3/8 / 5/8	5/8 / 5/8			
840086N	Massey Ferguson	Schlepper / 6000	6190	Innengewinde	3/8 / 1/2	5/8 / 5/8			
840037N	Massey Ferguson	Schlepper / 6000	6235	O-Ring	3/8 / 5/8	5/8 / 5/8			
840086N	Massey Ferguson	Schlepper / 6000	6235	Innengewinde	3/8 / 1/2	5/8 / 5/8			
840037N	Massey Ferguson	Schlepper / 6000	6245	O-Ring	3/8 / 5/8	5/8 / 5/8			
840086N	Massey Ferguson	Schlepper / 6000	6245	Innengewinde	3/8 / 1/2	5/8 / 5/8			
840037N	Massey Ferguson	Schlepper / 6000	6255	O-Ring	3/8 / 5/8	5/8 / 5/8			
840086N	Massey Ferguson	Schlepper / 6000	6255	Innengewinde	3/8 / 1/2	5/8 / 5/8			
840037N	Massey Ferguson	Schlepper / 6000	6260	O-Ring	3/8 / 5/8	5/8 / 5/8			
840086N	Massey Ferguson	Schlepper / 6000	6260	Innengewinde	3/8 / 1/2	5/8 / 5/8			
840037N	Massey Ferguson	Schlepper / 6000	6265	O-Ring	3/8 / 5/8	5/8 / 5/8			
840086N	Massey Ferguson	Schlepper / 6000	6265	Innengewinde	3/8 / 1/2	5/8 / 5/8			
840037N	Massey Ferguson	Schlepper / 6000	6270	O-Ring	3/8 / 5/8	5/8 / 5/8			
840086N	Massey Ferguson	Schlepper / 6000	6270	Innengewinde	3/8 / 1/2	5/8 / 5/8			
840037N	Massey Ferguson	Schlepper / 6000	6280	O-Ring	3/8 / 5/8	5/8 / 5/8			
840086N	Massey Ferguson	Schlepper / 6000	6280	Innengewinde	3/8 / 1/2	5/8 / 5/8			
840037N	Massey Ferguson	Schlepper / 6000	6290	O-Ring	3/8 / 5/8	5/8 / 5/8			
840086N	Massey Ferguson	Schlepper / 6000	6290	Innengewinde	3/8 / 1/2	5/8 / 5/8			
840037N	Massey Ferguson	Schlepper / 6000	6445	O-Ring	3/8 / 5/8	5/8 / 5/8			
840037N	Massey Ferguson	Schlepper / 6000	6455	O-Ring	3/8 / 5/8	5/8 / 5/8			
840037N	Massey Ferguson	Schlepper / 6000	6460	O-Ring	3/8 / 5/8	5/8 / 5/8			

Dasis Nr.	Hersteller	Modell	Typ	Spezifikation	Innengewindemaß Druckseite	Innengewindemaß Saugseite	Außengewindemaß Druckseite	Außengewindemaß Saugseite	Kapillarrohrlänge [mm]
840037N	Massey Ferguson	Schlepper / 6000	6465	O-Ring	3/8 / 5/8	5/8 / 5/8			
840037N	Massey Ferguson	Schlepper / 6000	6470	O-Ring	3/8 / 5/8	5/8 / 5/8			
840037N	Massey Ferguson	Schlepper / 6000	6475	O-Ring	3/8 / 5/8	5/8 / 5/8			
840037N	Massey Ferguson	Schlepper / 6000	6480	O-Ring	3/8 / 5/8	5/8 / 5/8			
840037N	Massey Ferguson	Schlepper / 6000	6485	O-Ring	3/8 / 5/8	5/8 / 5/8			
840037N	Massey Ferguson	Schlepper / 6000	6490	O-Ring	3/8 / 5/8	5/8 / 5/8			
840037N	Massey Ferguson	Schlepper / 6000	6495	O-Ring	3/8 / 5/8	5/8 / 5/8			
840037N	Massey Ferguson	Schlepper / 6000	6497	O-Ring	3/8 / 5/8	5/8 / 5/8			
840037N	Massey Ferguson	Schlepper / 6000	6499	O-Ring	3/8 / 5/8	5/8 / 5/8			
840037N	Massey Ferguson	Schlepper / 7000	7465	O-Ring	3/8 / 5/8	5/8 / 5/8			
840037N	Massey Ferguson	Schlepper / 7000	7475	O-Ring	3/8 / 5/8	5/8 / 5/8			
840037N	Massey Ferguson	Schlepper / 7000	7480	O-Ring	3/8 / 5/8	5/8 / 5/8			
840037N	Massey Ferguson	Schlepper / 7000	7485	O-Ring	3/8 / 5/8	5/8 / 5/8			
840037N	Massey Ferguson	Schlepper / 7000	7490	O-Ring	3/8 / 5/8	5/8 / 5/8			
840037N	Massey Ferguson	Schlepper / 7000	7495	O-Ring	3/8 / 5/8	5/8 / 5/8			
840037N	Massey Ferguson	Schlepper / 7000	7495Räder3	O-Ring	3/8 / 5/8	5/8 / 5/8			
840037N	Massey Ferguson	Schlepper / 8000	8110	O-Ring	3/8 / 5/8	5/8 / 5/8			
840086N	Massey Ferguson	Schlepper / 8000	8110	Innengewinde	3/8 / 1/2	5/8 / 5/8			
840037N	Massey Ferguson	Schlepper / 8000	8120	O-Ring	3/8 / 5/8	5/8 / 5/8			
840086N	Massey Ferguson	Schlepper / 8000	8120	Innengewinde	3/8 / 1/2	5/8 / 5/8			
840037N	Massey Ferguson	Schlepper / 8000	8130	O-Ring	3/8 / 5/8	5/8 / 5/8			
840086N	Massey Ferguson	Schlepper / 8000	8130	Innengewinde	3/8 / 1/2	5/8 / 5/8			
840037N	Massey Ferguson	Schlepper / 8000	8140	O-Ring	3/8 / 5/8	5/8 / 5/8			
840086N	Massey Ferguson	Schlepper / 8000	8140	Innengewinde	3/8 / 1/2	5/8 / 5/8			
840037N	Massey Ferguson	Schlepper / 8000	8150	O-Ring	3/8 / 5/8	5/8 / 5/8			
840086N	Massey Ferguson	Schlepper / 8000	8150	Innengewinde	3/8 / 1/2	5/8 / 5/8			
840037N	Massey Ferguson	Schlepper / 8000	8160	O-Ring	3/8 / 5/8	5/8 / 5/8			
840086N	Massey Ferguson	Schlepper / 8000	8160	Innengewinde	3/8 / 1/2	5/8 / 5/8			
840037N	Massey Ferguson	Schlepper / 8000	8170	O-Ring	3/8 / 5/8	5/8 / 5/8			
840086N	Massey Ferguson	Schlepper / 8000	8170	Innengewinde	3/8 / 1/2	5/8 / 5/8			
840037N	Massey Ferguson	Schlepper / 8000	8180	O-Ring	3/8 / 5/8	5/8 / 5/8			

Dasis Nr.	Hersteller	Modell	Typ	Spezifikation	Innengewindemaß Druckseite	Innengewindemaß Saugseite	Außengewindemaß Druckseite	Außengewindemaß Saugseite	Kapillarrohrlänge [mm]
840086N	Massey Ferguson	Schlepper / 8000	8180	Innengewinde	3/8 / 1/2	5/8 / 5/8			
840037N	Massey Ferguson	Schlepper / 8000	8210	O-Ring	3/8 / 5/8	5/8 / 5/8			
840086N	Massey Ferguson	Schlepper / 8000	8210	Innengewinde	3/8 / 1/2	5/8 / 5/8			
840037N	Massey Ferguson	Schlepper / 8000	8220	O-Ring	3/8 / 5/8	5/8 / 5/8			
840086N	Massey Ferguson	Schlepper / 8000	8220	Innengewinde	3/8 / 1/2	5/8 / 5/8			
840037N	Massey Ferguson	Schlepper / 8000	8240	O-Ring	3/8 / 5/8	5/8 / 5/8			
840086N	Massey Ferguson	Schlepper / 8000	8240	Innengewinde	3/8 / 1/2	5/8 / 5/8			
840037N	Massey Ferguson	Schlepper / 8000	8250	O-Ring	3/8 / 5/8	5/8 / 5/8			
840086N	Massey Ferguson	Schlepper / 8000	8250	Innengewinde	3/8 / 1/2	5/8 / 5/8			
840037N	Massey Ferguson	Schlepper / 8000	8260	O-Ring	3/8 / 5/8	5/8 / 5/8			
840086N	Massey Ferguson	Schlepper / 8000	8260	Innengewinde	3/8 / 1/2	5/8 / 5/8			
840037N	Massey Ferguson	Schlepper / 8000	8270	O-Ring	3/8 / 5/8	5/8 / 5/8			
840086N	Massey Ferguson	Schlepper / 8000	8270	Innengewinde	3/8 / 1/2	5/8 / 5/8			
840037N	Massey Ferguson	Schlepper / 8000	8280	O-Ring	3/8 / 5/8	5/8 / 5/8			
840086N	Massey Ferguson	Schlepper / 8000	8280	Innengewinde	3/8 / 1/2	5/8 / 5/8			
840086N	MC Cormick	Schlepper / CX	100	Innengewinde	3/8 / 1/2	5/8 / 5/8			
840086N	MC Cormick	Schlepper / CX	70	Innengewinde	3/8 / 1/2	5/8 / 5/8			
840086N	MC Cormick	Schlepper / CX	80	Innengewinde	3/8 / 1/2	5/8 / 5/8			
840086N	MC Cormick	Schlepper / CX	90	Innengewinde	3/8 / 1/2	5/8 / 5/8			
840086N	MC Cormick	Schlepper / F	85	Innengewinde	3/8 / 1/2	5/8 / 5/8			
840086N	MC Cormick	Schlepper / F	90	Innengewinde	3/8 / 1/2	5/8 / 5/8			
840086N	MC Cormick	Schlepper / MC	100	Innengewinde	3/8 / 1/2	5/8 / 5/8			
840086N	MC Cormick	Schlepper / MC	115	Innengewinde	3/8 / 1/2	5/8 / 5/8			
840086N	MC Cormick	Schlepper / MC	120	Innengewinde	3/8 / 1/2	5/8 / 5/8			
840086N	MC Cormick	Schlepper / MC	135	Innengewinde	3/8 / 1/2	5/8 / 5/8			
840086N	MC Cormick	Schlepper / MC	80	Innengewinde	3/8 / 1/2	5/8 / 5/8			
840086N	MC Cormick	Schlepper / MC	90	Innengewinde	3/8 / 1/2	5/8 / 5/8			
840086N	MC Cormick	Schlepper / MTX	110	Innengewinde	3/8 / 1/2	5/8 / 5/8			
840086N	MC Cormick	Schlepper / MTX	120	Innengewinde	3/8 / 1/2	5/8 / 5/8			
840086N	MC Cormick	Schlepper / MTX	125	Innengewinde	3/8 / 1/2	5/8 / 5/8			
840086N	MC Cormick	Schlepper / MTX	135	Innengewinde	3/8 / 1/2	5/8 / 5/8			

Dasis Nr.	Hersteller	Modell	Typ	Spezifikation	Innengewindemaß Druckseite	Innengewindemaß Saugseite	Außengewindemaß Druckseite	Außengewindemaß Saugseite	Kapillarrohrlänge [mm]
840086N	MC Cormick	Schlepper / MTX	140	Innengewinde	3/8 / 1/2	5/8 / 5/8			
840086N	MC Cormick	Schlepper / MTX	150	Innengewinde	3/8 / 1/2	5/8 / 5/8			
840086N	MC Cormick	Schlepper / MTX	155	Innengewinde	3/8 / 1/2	5/8 / 5/8			
840086N	MC Cormick	Schlepper / MTX	165	Innengewinde	3/8 / 1/2	5/8 / 5/8			
840086N	MC Cormick	Schlepper / MTX	175	Innengewinde	3/8 / 1/2	5/8 / 5/8			
840086N	MC Cormick	Schlepper / MTX	185	Innengewinde	3/8 / 1/2	5/8 / 5/8			
840086N	MC Cormick	Schlepper / XTX	185	Innengewinde	3/8 / 1/2	5/8 / 5/8			
840086N	MC Cormick	Schlepper / XTX	200	Innengewinde	3/8 / 1/2	5/8 / 5/8			
840086N	MC Cormick	Schlepper / XTX	215	Innengewinde	3/8 / 1/2	5/8 / 5/8			
840086N	MC Cormick	Schlepper / XTX	230	Innengewinde	3/8 / 1/2	5/8 / 5/8			
840086N	MC Cormick	Schlepper / XTX	260	Innengewinde	3/8 / 1/2	5/8 / 5/8			
840086N	MC Cormick	Schlepper / XTX	280	Innengewinde	3/8 / 1/2	5/8 / 5/8			
840086N	MC Cormick	Schlepper / ZTX	230	Innengewinde	3/8 / 1/2	5/8 / 5/8			
840086N	MC Cormick	Schlepper / ZTX	260	Innengewinde	3/8 / 1/2	5/8 / 5/8			
840086N	MC Cormick	Schlepper / ZTX	280	Innengewinde	3/8 / 1/2	5/8 / 5/8			
840130N	NEW HOLLAND	Baggerlader / 550-575E	555	O-Ring	3/8 / 1/2	1/2 / 5/8			
840490N	NEW HOLLAND	Baggerlader / 550-575E	555	O-Ring			03. Aug	01. Feb	355
840490N	NEW HOLLAND	Baggerlader / 550-575E	555A	O-Ring			03. Aug	01. Feb	355
840490N	NEW HOLLAND	Baggerlader / 550-575E	555B	O-Ring			03. Aug	01. Feb	355
840130N	NEW HOLLAND	Baggerlader / 550-575E	575	O-Ring	3/8 / 1/2	1/2 / 5/8			
840130N	NEW HOLLAND	Baggerlader / 655-755A	655	O-Ring	3/8 / 1/2	1/2 / 5/8			
840490N	NEW HOLLAND	Baggerlader / 655-755A	655	O-Ring			03. Aug	01. Feb	355
840490N	NEW HOLLAND	Baggerlader / 655-755A	655A	O-Ring			03. Aug	01. Feb	355
840130N	NEW HOLLAND	Baggerlader / 655-755A	675	O-Ring	3/8 / 1/2	1/2 / 5/8			
840490N	NEW HOLLAND	Baggerlader / 655-755A	755A	O-Ring			03. Aug	01. Feb	355
840160N	NEW HOLLAND	Baggerlader / 9000	9030						710
840490N	NEW HOLLAND	Mähdrescher / 8000	8030	O-Ring			03. Aug	01. Feb	355
840490N	NEW HOLLAND	Mähdrescher / 8000	8040	O-Ring			03. Aug	01. Feb	355
840490N	NEW HOLLAND	Mähdrescher / 8000	8050	O-Ring			03. Aug	01. Feb	355
840490N	NEW HOLLAND	Mähdrescher / 8000	8055	O-Ring			03. Aug	01. Feb	355
840490N	NEW HOLLAND	Mähdrescher / 8000	8060	O-Ring			03. Aug	01. Feb	355

Dasis Nr.	Hersteller	Modell	Typ	Spezifikation	Innengewindemaß Druckseite	Innengewindemaß Saugseite	Außengewindemaß Druckseite	Außengewindemaß Saugseite	Kapillarrohrlänge [mm]
840490N	NEW HOLLAND	Mähdrescher / 8000	8070	O-Ring			03. Aug	01. Feb	355
840490N	NEW HOLLAND	Mähdrescher / 8000	8080	O-Ring			03. Aug	01. Feb	355
840490N	NEW HOLLAND	Mähdrescher / TC	52	O-Ring			03. Aug	01. Feb	355
840490N	NEW HOLLAND	Mähdrescher / TC	54	O-Ring			03. Aug	01. Feb	355
840490N	NEW HOLLAND	Mähdrescher / TF	42	O-Ring			03. Aug	01. Feb	355
840490N	NEW HOLLAND	Mähdrescher / TF	44	O-Ring			03. Aug	01. Feb	355
840490N	NEW HOLLAND	Mähdrescher / TF	46	O-Ring			03. Aug	01. Feb	355
840360N	NEW HOLLAND	Mähdrescher / TR	70	Flansch					840
840360N	NEW HOLLAND	Mähdrescher / TR	75	Flansch					840
840490N	NEW HOLLAND	Mähdrescher / TR	76	O-Ring			03. Aug	01. Feb	355
840490N	NEW HOLLAND	Mähdrescher / TR	85	O-Ring			03. Aug	01. Feb	355
840490N	NEW HOLLAND	Mähdrescher / TR	86	O-Ring			03. Aug	01. Feb	355
840490N	NEW HOLLAND	Mähdrescher / TR	98	O-Ring			03. Aug	01. Feb	355
840490N	NEW HOLLAND	Schlepper Wein Obst / TNF	65	O-Ring			03. Aug	01. Feb	355
840490N	NEW HOLLAND	Schlepper Wein Obst / TNF	70	O-Ring			03. Aug	01. Feb	355
840490N	NEW HOLLAND	Schlepper Wein Obst / TNF	75	O-Ring			03. Aug	01. Feb	355
840490N	NEW HOLLAND	Schlepper Wein Obst / TNF	80	O-Ring			03. Aug	01. Feb	355
840490N	NEW HOLLAND	Schlepper Wein Obst / TNF	90	O-Ring			03. Aug	01. Feb	355
840490N	NEW HOLLAND	Schlepper Wein Obst / TNF	95	O-Ring			03. Aug	01. Feb	355
840490N	NEW HOLLAND	Schlepper Wein Obst / TNS	55	O-Ring			03. Aug	01. Feb	355
840490N	NEW HOLLAND	Schlepper Wein Obst / TNS	65	O-Ring			03. Aug	01. Feb	355
840490N	NEW HOLLAND	Schlepper Wein Obst / TNS	70	O-Ring			03. Aug	01. Feb	355
840490N	NEW HOLLAND	Schlepper Wein Obst / TNS	75	O-Ring			03. Aug	01. Feb	355
841042N	NEW HOLLAND	Schlepper Wein Obst / TW	25	O-Ring_BULB			03. Aug	01. Feb	838
841042N	NEW HOLLAND	Schlepper Wein Obst / TW	30	O-Ring_BULB			03. Aug	01. Feb	838

Dasis Nr.	Hersteller	Modell	Typ	Spezifikation	Innengewindemaß Druckseite	Innengewindemaß Saugseite	Außengewindemaß Druckseite	Außengewindemaß Saugseite	Kapillarrohrlänge [mm]
841042N	NEW HOLLAND	Schlepper Wein Obst / TW	35	O-Ring_BULB			03. Aug	01. Feb	838
841042N	NEW HOLLAND	Schlepper Wein Obst / TW	5	O-Ring_BULB			03. Aug	01. Feb	838
841042N	NEW HOLLAND	Schlepper / 2110-8210	2310	O-Ring_BULB			03. Aug	01. Feb	838
841042N	NEW HOLLAND	Schlepper / 2110-8210	2610	O-Ring_BULB			03. Aug	01. Feb	838
841042N	NEW HOLLAND	Schlepper / 2110-8210	2810	O-Ring_BULB			03. Aug	01. Feb	838
841042N	NEW HOLLAND	Schlepper / 2110-8210	2910	O-Ring_BULB			03. Aug	01. Feb	838
841042N	NEW HOLLAND	Schlepper / 2110-8210	3310	O-Ring_BULB			03. Aug	01. Feb	838
841042N	NEW HOLLAND	Schlepper / 2110-8210	3610	O-Ring_BULB			03. Aug	01. Feb	838
841042N	NEW HOLLAND	Schlepper / 2110-8210	3910	O-Ring_BULB			03. Aug	01. Feb	838
841042N	NEW HOLLAND	Schlepper / 2110-8210	4110	O-Ring_BULB			03. Aug	01. Feb	838
841042N	NEW HOLLAND	Schlepper / 2110-8210	4610	O-Ring_BULB			03. Aug	01. Feb	838
841042N	NEW HOLLAND	Schlepper / 2110-8210	5110	O-Ring_BULB			03. Aug	01. Feb	838
841042N	NEW HOLLAND	Schlepper / 2110-8210	5610	O-Ring_BULB			03. Aug	01. Feb	838
841042N	NEW HOLLAND	Schlepper / 2110-8210	5710	O-Ring_BULB			03. Aug	01. Feb	838
841042N	NEW HOLLAND	Schlepper / 2110-8210	5900	O-Ring_BULB			03. Aug	01. Feb	838
841042N	NEW HOLLAND	Schlepper / 2110-8210	6410	O-Ring_BULB			03. Aug	01. Feb	838
841042N	NEW HOLLAND	Schlepper / 2110-8210	6610	O-Ring_BULB			03. Aug	01. Feb	838
841042N	NEW HOLLAND	Schlepper / 2110-8210	6710	O-Ring_BULB			03. Aug	01. Feb	838
841042N	NEW HOLLAND	Schlepper / 2110-8210	6810	O-Ring_BULB			03. Aug	01. Feb	838
841042N	NEW HOLLAND	Schlepper / 2110-8210	7410	O-Ring_BULB			03. Aug	01. Feb	838
841042N	NEW HOLLAND	Schlepper / 2110-8210	7610	O-Ring_BULB			03. Aug	01. Feb	838
841042N	NEW HOLLAND	Schlepper / 2110-8210	7710	O-Ring_BULB			03. Aug	01. Feb	838
841042N	NEW HOLLAND	Schlepper / 2110-8210	7810	O-Ring_BULB			03. Aug	01. Feb	838
841042N	NEW HOLLAND	Schlepper / 2110-8210	7910	O-Ring_BULB			03. Aug	01. Feb	838
841042N	NEW HOLLAND	Schlepper / 2110-8210	8210	O-Ring_BULB			03. Aug	01. Feb	838
841042N	NEW HOLLAND	Schlepper / 3230-8930	3230	O-Ring_BULB			03. Aug	01. Feb	838
841042N	NEW HOLLAND	Schlepper / 3230-8930	3430	O-Ring_BULB			03. Aug	01. Feb	838
841042N	NEW HOLLAND	Schlepper / 3230-8930	3930	O-Ring_BULB			03. Aug	01. Feb	838
841042N	NEW HOLLAND	Schlepper / 3230-8930	3930H	O-Ring_BULB			03. Aug	01. Feb	838
841042N	NEW HOLLAND	Schlepper / 3230-8930	4130	O-Ring_BULB			03. Aug	01. Feb	838
841042N	NEW HOLLAND	Schlepper / 3230-8930	4330	O-Ring_BULB			03. Aug	01. Feb	838

Dasis Nr.	Hersteller	Modell	Typ	Spezifikation	Innengewindemaß Druckseite	Innengewindemaß Saugseite	Außengewindemaß Druckseite	Außengewindemaß Saugseite	Kapillarrohrlänge [mm]
841042N	NEW HOLLAND	Schlepper / 3230-8930	4630	O-Ring_BULB			03. Aug	01. Feb	838
841042N	NEW HOLLAND	Schlepper / 3230-8930	4830	O-Ring_BULB			03. Aug	01. Feb	838
841042N	NEW HOLLAND	Schlepper / 3230-8930	5030	O-Ring_BULB			03. Aug	01. Feb	838
841042N	NEW HOLLAND	Schlepper / 3230-8930	8530	O-Ring_BULB			03. Aug	01. Feb	838
841042N	NEW HOLLAND	Schlepper / 3230-8930	8630	O-Ring_BULB			03. Aug	01. Feb	838
841042N	NEW HOLLAND	Schlepper / 3230-8930	8730	O-Ring_BULB			03. Aug	01. Feb	838
841042N	NEW HOLLAND	Schlepper / 3230-8930	8830	O-Ring_BULB			03. Aug	01. Feb	838
840490N	NEW HOLLAND	Schlepper / 3435-7635	3435	O-Ring			03. Aug	01. Feb	355
840490N	NEW HOLLAND	Schlepper / 3435-7635	3935	O-Ring			03. Aug	01. Feb	355
840490N	NEW HOLLAND	Schlepper / 3435-7635	4135	O-Ring			03. Aug	01. Feb	355
840490N	NEW HOLLAND	Schlepper / 3435-7635	4635	O-Ring			03. Aug	01. Feb	355
840490N	NEW HOLLAND	Schlepper / 3435-7635	4835	O-Ring			03. Aug	01. Feb	355
840490N	NEW HOLLAND	Schlepper / 3435-7635	5635	O-Ring			03. Aug	01. Feb	355
840490N	NEW HOLLAND	Schlepper / 3435-7635	6635	O-Ring			03. Aug	01. Feb	355
840490N	NEW HOLLAND	Schlepper / 3435-7635	7635	O-Ring			03. Aug	01. Feb	355
840166N	NEW HOLLAND	Schlepper / 4140-8340	5640	O-Ring	3/8 / 5/8	5/8 / 5/8			
840166N	NEW HOLLAND	Schlepper / 4140-8340	6640	O-Ring	3/8 / 5/8	5/8 / 5/8			
840166N	NEW HOLLAND	Schlepper / 4140-8340	7740	O-Ring	3/8 / 5/8	5/8 / 5/8			
840166N	NEW HOLLAND	Schlepper / 4140-8340	7840	O-Ring	3/8 / 5/8	5/8 / 5/8			
840166N	NEW HOLLAND	Schlepper / 4140-8340	8240	O-Ring	3/8 / 5/8	5/8 / 5/8			
840166N	NEW HOLLAND	Schlepper / 4140-8340	8340	O-Ring	3/8 / 5/8	5/8 / 5/8			
840086N	NEW HOLLAND	Schlepper / 670-8970	670	Innengewinde	3/8 / 1/2	5/8 / 5/8			
840086N	NEW HOLLAND	Schlepper / 670-8970	8670	Innengewinde	3/8 / 1/2	5/8 / 5/8			
840086N	NEW HOLLAND	Schlepper / 670-8970	8770	Innengewinde	3/8 / 1/2	5/8 / 5/8			
840086N	NEW HOLLAND	Schlepper / 670-8970	8870	Innengewinde	3/8 / 1/2	5/8 / 5/8			
840086N	NEW HOLLAND	Schlepper / 670-8970	8970	Innengewinde	3/8 / 1/2	5/8 / 5/8			
840166N	NEW HOLLAND	Schlepper / 8160-8560	8160	O-Ring	3/8 / 5/8	5/8 / 5/8			
840166N	NEW HOLLAND	Schlepper / 8160-8560	8260	O-Ring	3/8 / 5/8	5/8 / 5/8			
840166N	NEW HOLLAND	Schlepper / 8160-8560	8360	O-Ring	3/8 / 5/8	5/8 / 5/8			
840166N	NEW HOLLAND	Schlepper / 8160-8560	8560	O-Ring	3/8 / 5/8	5/8 / 5/8			
840086N	NEW HOLLAND	Schlepper / 8670-8970	8670	Innengewinde	3/8 / 1/2	5/8 / 5/8			

Dasis Nr.	Hersteller	Modell	Typ	Spezifikation	Innengewindemaß Druckseite	Innengewindemaß Saugseite	Außengewindemaß Druckseite	Außengewindemaß Saugseite	Kapillarrohrlänge [mm]
840086N	NEW HOLLAND	Schlepper / 8670-8970	8770	Innengewinde	3/8 / 1/2	5/8 / 5/8			
840086N	NEW HOLLAND	Schlepper / 8670-8970	8870	Innengewinde	3/8 / 1/2	5/8 / 5/8			
840086N	NEW HOLLAND	Schlepper / 8670-8970	8970	Innengewinde	3/8 / 1/2	5/8 / 5/8			
840086N	NEW HOLLAND	Schlepper / 8670A-8970A	8670A	Innengewinde	3/8 / 1/2	5/8 / 5/8			
840086N	NEW HOLLAND	Schlepper / 8670A-8970A	8770A	Innengewinde	3/8 / 1/2	5/8 / 5/8			
840086N	NEW HOLLAND	Schlepper / 8670A-8970A	8870A	Innengewinde	3/8 / 1/2	5/8 / 5/8			
840086N	NEW HOLLAND	Schlepper / 8670A-8970A	8970A	Innengewinde	3/8 / 1/2	5/8 / 5/8			
840130N	NEW HOLLAND	Schlepper / 9280-9884	9280	O-Ring	3/8 / 1/2	1/2 / 5/8			
840130N	NEW HOLLAND	Schlepper / 9280-9884	9282	O-Ring	3/8 / 1/2	1/2 / 5/8			
840130N	NEW HOLLAND	Schlepper / 9280-9884	9384	O-Ring	3/8 / 1/2	1/2 / 5/8			
840130N	NEW HOLLAND	Schlepper / 9280-9884	9480	O-Ring	3/8 / 1/2	1/2 / 5/8			
840130N	NEW HOLLAND	Schlepper / 9280-9884	9482	O-Ring	3/8 / 1/2	1/2 / 5/8			
840130N	NEW HOLLAND	Schlepper / 9280-9884	9484	O-Ring	3/8 / 1/2	1/2 / 5/8			
840130N	NEW HOLLAND	Schlepper / 9280-9884	9680	O-Ring	3/8 / 1/2	1/2 / 5/8			
840130N	NEW HOLLAND	Schlepper / 9280-9884	9682	O-Ring	3/8 / 1/2	1/2 / 5/8			
840130N	NEW HOLLAND	Schlepper / 9280-9884	9684	O-Ring	3/8 / 1/2	1/2 / 5/8			
840130N	NEW HOLLAND	Schlepper / 9280-9884	9880	O-Ring	3/8 / 1/2	1/2 / 5/8			
840130N	NEW HOLLAND	Schlepper / 9280-9884	9882	O-Ring	3/8 / 1/2	1/2 / 5/8			
840130N	NEW HOLLAND	Schlepper / 9280-9884	9884	O-Ring	3/8 / 1/2	1/2 / 5/8			
840086N	NEW HOLLAND	Schlepper / CX	8030	Innengewinde	3/8 / 1/2	5/8 / 5/8			
840086N	NEW HOLLAND	Schlepper / CX	8040	Innengewinde	3/8 / 1/2	5/8 / 5/8			
840086N	NEW HOLLAND	Schlepper / CX	8050	Innengewinde	3/8 / 1/2	5/8 / 5/8			
840086N	NEW HOLLAND	Schlepper / CX	8060	Innengewinde	3/8 / 1/2	5/8 / 5/8			
840086N	NEW HOLLAND	Schlepper / CX	8070	Innengewinde	3/8 / 1/2	5/8 / 5/8			
840086N	NEW HOLLAND	Schlepper / CX	8080	Innengewinde	3/8 / 1/2	5/8 / 5/8			
840086N	NEW HOLLAND	Schlepper / CX	8090	Innengewinde	3/8 / 1/2	5/8 / 5/8			
840086N	NEW HOLLAND	Schlepper / CX	840	Innengewinde	3/8 / 1/2	5/8 / 5/8			
840086N	NEW HOLLAND	Schlepper / CX	860	Innengewinde	3/8 / 1/2	5/8 / 5/8			
840086N	NEW HOLLAND	Schlepper / CX	880	Innengewinde	3/8 / 1/2	5/8 / 5/8			
840340N	NEW HOLLAND	Schlepper / FW	20	Konus			03. Aug	01. Feb	305

Dasis Nr.	Hersteller	Modell	Typ	Spezifikation	Innengewindemaß Druckseite	Innengewindemaß Saugseite	Außengewindemaß Druckseite	Außengewindemaß Saugseite	Kapillarrohrlänge [mm]
840340N	NEW HOLLAND	Schlepper / FW	30	Konus			03. Aug	01. Feb	305
840340N	NEW HOLLAND	Schlepper / FW	40	Konus			03. Aug	01. Feb	305
840340N	NEW HOLLAND	Schlepper / FW	60	Konus			03. Aug	01. Feb	305
840086N	NEW HOLLAND	Schlepper / G	170	Innengewinde	3/8 / 1/2	5/8 / 5/8			
840086N	NEW HOLLAND	Schlepper / G	190	Innengewinde	3/8 / 1/2	5/8 / 5/8			
840086N	NEW HOLLAND	Schlepper / G	210	Innengewinde	3/8 / 1/2	5/8 / 5/8			
840086N	NEW HOLLAND	Schlepper / G	240	Innengewinde	3/8 / 1/2	5/8 / 5/8			
840037N	NEW HOLLAND	Schlepper / TDD	TD55D	O-Ring	3/8 / 5/8	5/8 / 5/8			
840037N	NEW HOLLAND	Schlepper / TDD	TD60D	O-Ring	3/8 / 5/8	5/8 / 5/8			
840037N	NEW HOLLAND	Schlepper / TDD	TD70D	O-Ring	3/8 / 5/8	5/8 / 5/8			
840037N	NEW HOLLAND	Schlepper / TDD	TD75D	O-Ring	3/8 / 5/8	5/8 / 5/8			
840037N	NEW HOLLAND	Schlepper / TDD	TD80D	O-Ring	3/8 / 5/8	5/8 / 5/8			
840037N	NEW HOLLAND	Schlepper / TDD	TD85D	O-Ring	3/8 / 5/8	5/8 / 5/8			
840037N	NEW HOLLAND	Schlepper / TDD	TD90D	O-Ring	3/8 / 5/8	5/8 / 5/8			
840037N	NEW HOLLAND	Schlepper / TDD	TD95D	O-Ring	3/8 / 5/8	5/8 / 5/8			
840086N	NEW HOLLAND	Schlepper / TG	210	Innengewinde	3/8 / 1/2	5/8 / 5/8			
840086N	NEW HOLLAND	Schlepper / TG	215	Innengewinde	3/8 / 1/2	5/8 / 5/8			
840086N	NEW HOLLAND	Schlepper / TG	230	Innengewinde	3/8 / 1/2	5/8 / 5/8			
840086N	NEW HOLLAND	Schlepper / TG	245	Innengewinde	3/8 / 1/2	5/8 / 5/8			
840086N	NEW HOLLAND	Schlepper / TG	255	Innengewinde	3/8 / 1/2	5/8 / 5/8			
840086N	NEW HOLLAND	Schlepper / TG	275	Innengewinde	3/8 / 1/2	5/8 / 5/8			
840086N	NEW HOLLAND	Schlepper / TG	285	Innengewinde	3/8 / 1/2	5/8 / 5/8			
840086N	NEW HOLLAND	Schlepper / TG	305	Innengewinde	3/8 / 1/2	5/8 / 5/8			
840086N	NEW HOLLAND	Schlepper / TJ	275	Innengewinde	3/8 / 1/2	5/8 / 5/8			
840086N	NEW HOLLAND	Schlepper / TJ	325	Innengewinde	3/8 / 1/2	5/8 / 5/8			
840086N	NEW HOLLAND	Schlepper / TJ	330	Innengewinde	3/8 / 1/2	5/8 / 5/8			
840086N	NEW HOLLAND	Schlepper / TJ	355	Innengewinde	3/8 / 1/2	5/8 / 5/8			
840086N	NEW HOLLAND	Schlepper / TJ	380	Innengewinde	3/8 / 1/2	5/8 / 5/8			
840086N	NEW HOLLAND	Schlepper / TJ	425	Innengewinde	3/8 / 1/2	5/8 / 5/8			
840086N	NEW HOLLAND	Schlepper / TJ	430	Innengewinde	3/8 / 1/2	5/8 / 5/8			
840086N	NEW HOLLAND	Schlepper / TJ	480	Innengewinde	3/8 / 1/2	5/8 / 5/8			

Dasis Nr.	Hersteller	Modell	Typ	Spezifikation	Innengewindemaß Druckseite	Innengewindemaß Saugseite	Außengewindemaß Druckseite	Außengewindemaß Saugseite	Kapillarrohrlänge [mm]
840086N	NEW HOLLAND	Schlepper / TJ	500	Innengewinde	3/8 / 1/2	5/8 / 5/8			
840086N	NEW HOLLAND	Schlepper / TJ	550	Innengewinde	3/8 / 1/2	5/8 / 5/8			
840037N	NEW HOLLAND	Schlepper / TL	100	O-Ring	3/8 / 5/8	5/8 / 5/8			
840037N	NEW HOLLAND	Schlepper / TL	70	O-Ring	3/8 / 5/8	5/8 / 5/8			
840037N	NEW HOLLAND	Schlepper / TL	80	O-Ring	3/8 / 5/8	5/8 / 5/8			
840037N	NEW HOLLAND	Schlepper / TL	90	O-Ring	3/8 / 5/8	5/8 / 5/8			
840490N	NEW HOLLAND	Schlepper / TLA	100A	O-Ring			03. Aug	01. Feb	355
840490N	NEW HOLLAND	Schlepper / TLA	70A	O-Ring			03. Aug	01. Feb	355
840490N	NEW HOLLAND	Schlepper / TLA	80A	O-Ring			03. Aug	01. Feb	355
840490N	NEW HOLLAND	Schlepper / TLA	90A	O-Ring			03. Aug	01. Feb	355
840166N	NEW HOLLAND	Schlepper / TM	TM115	O-Ring	3/8 / 5/8	5/8 / 5/8			
840310N	NEW HOLLAND	Schlepper / TM	TM115	O-Ring	3/8 / 1/2	5/8 / 3/4			
840166N	NEW HOLLAND	Schlepper / TM	TM120	O-Ring	3/8 / 5/8	5/8 / 5/8			
840310N	NEW HOLLAND	Schlepper / TM	TM120	O-Ring	3/8 / 1/2	5/8 / 3/4			
840166N	NEW HOLLAND	Schlepper / TM	TM125	O-Ring	3/8 / 5/8	5/8 / 5/8			
840310N	NEW HOLLAND	Schlepper / TM	TM125	O-Ring	3/8 / 1/2	5/8 / 3/4			
840166N	NEW HOLLAND	Schlepper / TM	TM130	O-Ring	3/8 / 5/8	5/8 / 5/8			
840310N	NEW HOLLAND	Schlepper / TM	TM130	O-Ring	3/8 / 1/2	5/8 / 3/4			
840166N	NEW HOLLAND	Schlepper / TM	TM135	O-Ring	3/8 / 5/8	5/8 / 5/8			
840310N	NEW HOLLAND	Schlepper / TM	TM135	O-Ring	3/8 / 1/2	5/8 / 3/4			
840166N	NEW HOLLAND	Schlepper / TM	TM140	O-Ring	3/8 / 5/8	5/8 / 5/8			
840310N	NEW HOLLAND	Schlepper / TM	TM140	O-Ring	3/8 / 1/2	5/8 / 3/4			
840166N	NEW HOLLAND	Schlepper / TM	TM150	O-Ring	3/8 / 5/8	5/8 / 5/8			
840310N	NEW HOLLAND	Schlepper / TM	TM150	O-Ring	3/8 / 1/2	5/8 / 3/4			
840166N	NEW HOLLAND	Schlepper / TM	TM155	O-Ring	3/8 / 5/8	5/8 / 5/8			
840310N	NEW HOLLAND	Schlepper / TM	TM155	O-Ring	3/8 / 1/2	5/8 / 3/4			
840166N	NEW HOLLAND	Schlepper / TM	TM165	O-Ring	3/8 / 5/8	5/8 / 5/8			
840310N	NEW HOLLAND	Schlepper / TM	TM165	O-Ring	3/8 / 1/2	5/8 / 3/4			
840166N	NEW HOLLAND	Schlepper / TM	TM175	O-Ring	3/8 / 5/8	5/8 / 5/8			
840310N	NEW HOLLAND	Schlepper / TM	TM175	O-Ring	3/8 / 1/2	5/8 / 3/4			
840166N	NEW HOLLAND	Schlepper / TM	TM190	O-Ring	3/8 / 5/8	5/8 / 5/8			

Dasis Nr.	Hersteller	Modell	Typ	Spezifikation	Innengewindemaß Druckseite	Innengewindemaß Saugseite	Außengewindemaß Druckseite	Außengewindemaß Saugseite	Kapillarrohrlänge [mm]
840310N	NEW HOLLAND	Schlepper / TM	TM190	O-Ring	3/8 / 1/2	5/8 / 3/4			
840166N	NEW HOLLAND	Schlepper / TS	100	O-Ring	3/8 / 5/8	5/8 / 5/8			
840166N	NEW HOLLAND	Schlepper / TS	110	O-Ring	3/8 / 5/8	5/8 / 5/8			
840166N	NEW HOLLAND	Schlepper / TS	115	O-Ring	3/8 / 5/8	5/8 / 5/8			
840166N	NEW HOLLAND	Schlepper / TS	80	O-Ring	3/8 / 5/8	5/8 / 5/8			
840166N	NEW HOLLAND	Schlepper / TS	90	O-Ring	3/8 / 5/8	5/8 / 5/8			
840130N	NEW HOLLAND	Schlepper / TV	140	O-Ring	3/8 / 1/2	1/2 / 5/8			
840130N	NEW HOLLAND	Schlepper / TV	145	O-Ring	3/8 / 1/2	1/2 / 5/8			
840084N	NEW HOLLAND	Schlepper / TW	10						305
840084N	NEW HOLLAND	Schlepper / TW	20						305
840084N	NEW HOLLAND	Schlepper / TW	30						305
840084N	NEW HOLLAND	Schlepper / TW5	15						305
840084N	NEW HOLLAND	Schlepper / TW5	25						305
840084N	NEW HOLLAND	Schlepper / TW5	35						305
840084N	NEW HOLLAND	Schlepper / TW5	5						305
841042N	NEW HOLLAND	Schlepper /4110-8210	5110	O-Ring_BULB			03. Aug	01. Feb	838
841042N	NEW HOLLAND	Schlepper /4110-8210	5610	O-Ring_BULB			03. Aug	01. Feb	838
841042N	NEW HOLLAND	Schlepper /4110-8210	6410	O-Ring_BULB			03. Aug	01. Feb	838
841042N	NEW HOLLAND	Schlepper /4110-8210	6610	O-Ring_BULB			03. Aug	01. Feb	838
841042N	NEW HOLLAND	Schlepper /4110-8210	6810	O-Ring_BULB			03. Aug	01. Feb	838
841042N	NEW HOLLAND	Schlepper /4110-8210	7410	O-Ring_BULB			03. Aug	01. Feb	838
841042N	NEW HOLLAND	Schlepper /4110-8210	7610	O-Ring_BULB			03. Aug	01. Feb	838
841042N	NEW HOLLAND	Schlepper /4110-8210	7710	O-Ring_BULB			03. Aug	01. Feb	838
841042N	NEW HOLLAND	Schlepper /4110-8210	7810	O-Ring_BULB			03. Aug	01. Feb	838
841042N	NEW HOLLAND	Schlepper /4110-8210	7910	O-Ring_BULB			03. Aug	01. Feb	838
841042N	NEW HOLLAND	Schlepper /4110-8210	8210	O-Ring_BULB			03. Aug	01. Feb	838
840490N	NEW HOLLAND	Schlepper Wein Obst / TN	55	O-Ring			03. Aug	01. Feb	355
840490N	NEW HOLLAND	Schlepper Wein Obst / TN	65	O-Ring			03. Aug	01. Feb	355
840490N	NEW HOLLAND	Schlepper Wein Obst / TN	70	O-Ring			03. Aug	01. Feb	355
840490N	NEW HOLLAND	Schlepper Wein Obst / TN	75	O-Ring			03. Aug	01. Feb	355

Dasis Nr.	Hersteller	Modell	Typ	Spezifikation	Innengewindemaß Druckseite	Innengewindemaß Saugseite	Außengewindemaß Druckseite	Außengewindemaß Saugseite	Kapillarrohrlänge [mm]
840490N	NEW HOLLAND	Schlepper Wein Obst / TND	55	O-Ring			03. Aug	01. Feb	355
840490N	NEW HOLLAND	Schlepper Wein Obst / TND	65	O-Ring			03. Aug	01. Feb	355
840490N	NEW HOLLAND	Schlepper Wein Obst / TND	70	O-Ring			03. Aug	01. Feb	355
840490N	NEW HOLLAND	Schlepper Wein Obst / TND	75	O-Ring			03. Aug	01. Feb	355
840130N	Renault	Schlepper Obst Wein / TZ	160-94	O-Ring	3/8 / 1/2	1/2 / 5/8			
840130N	Renault	Schlepper Obst Wein / TZ	175-74	O-Ring	3/8 / 1/2	1/2 / 5/8			
840130N	Renault	Schlepper Obst Wein / TZ	180-94	O-Ring	3/8 / 1/2	1/2 / 5/8			
840660N	Renault	Schlepper / Ceres	310	O-Ring	3/8 / 5/8	5/8 / 5/8			
840660N	Renault	Schlepper / Ceres	320	O-Ring	3/8 / 5/8	5/8 / 5/8			
840660N	Renault	Schlepper / Ceres	325	O-Ring	3/8 / 5/8	5/8 / 5/8			
840120N	Renault	Schlepper / Ceres	330	O-Ring	3/8 / 1/2	1/2 / 5/8			
840660N	Renault	Schlepper / Ceres	330	O-Ring	3/8 / 5/8	5/8 / 5/8			
840120N	Renault	Schlepper / Ceres	335	O-Ring	3/8 / 1/2	1/2 / 5/8			
840660N	Renault	Schlepper / Ceres	335	O-Ring	3/8 / 5/8	5/8 / 5/8			
840120N	Renault	Schlepper / Ceres	340	O-Ring	3/8 / 1/2	1/2 / 5/8			
840660N	Renault	Schlepper / Ceres	340	O-Ring	3/8 / 5/8	5/8 / 5/8			
840120N	Renault	Schlepper / Ceres	345	O-Ring	3/8 / 1/2	1/2 / 5/8			
840660N	Renault	Schlepper / Ceres	345	O-Ring	3/8 / 5/8	5/8 / 5/8			
840120N	Renault	Schlepper / Ceres	355	O-Ring	3/8 / 1/2	1/2 / 5/8			
840660N	Renault	Schlepper / Ceres	355	O-Ring	3/8 / 5/8	5/8 / 5/8			
840120N	Renault	Schlepper / Cergos	330	O-Ring	3/8 / 1/2	1/2 / 5/8			
840120N	Renault	Schlepper / Cergos	335	O-Ring	3/8 / 1/2	1/2 / 5/8			
840120N	Renault	Schlepper / Cergos	340	O-Ring	3/8 / 1/2	1/2 / 5/8			
840120N	Renault	Schlepper / Cergos	345	O-Ring	3/8 / 1/2	1/2 / 5/8			
840120N	Renault	Schlepper / Cergos	350	O-Ring	3/8 / 1/2	1/2 / 5/8			
840120N	Renault	Schlepper / Cergos	355	O-Ring	3/8 / 1/2	1/2 / 5/8			
840120N	Renault	Schlepper / Ergos	100	O-Ring	3/8 / 1/2	1/2 / 5/8			
840120N	Renault	Schlepper / Ergos	100-4	O-Ring	3/8 / 1/2	1/2 / 5/8			

Dasis Nr.	Hersteller	Modell	Typ	Spezifikation	Innengewindemaß Druckseite	Innengewindemaß Saugseite	Außengewindemaß Druckseite	Außengewindemaß Saugseite	Kapillarrohrlänge [mm]
840120N	Renault	Schlepper / Ergos	100-4P	O-Ring	3/8 / 1/2	1/2 / 5/8			
840120N	Renault	Schlepper / Ergos	100-4PJVHyro	O-Ring	3/8 / 1/2	1/2 / 5/8			
840120N	Renault	Schlepper / Ergos	100P	O-Ring	3/8 / 1/2	1/2 / 5/8			
840120N	Renault	Schlepper / Ergos	100PJVHyro	O-Ring	3/8 / 1/2	1/2 / 5/8			
840120N	Renault	Schlepper / Ergos	105	O-Ring	3/8 / 1/2	1/2 / 5/8			
840120N	Renault	Schlepper / Ergos	105-4	O-Ring	3/8 / 1/2	1/2 / 5/8			
840120N	Renault	Schlepper / Ergos	105-4P	O-Ring	3/8 / 1/2	1/2 / 5/8			
840120N	Renault	Schlepper / Ergos	105-4PJVHyro	O-Ring	3/8 / 1/2	1/2 / 5/8			
840120N	Renault	Schlepper / Ergos	105PJVHyro	O-Ring	3/8 / 1/2	1/2 / 5/8			
840120N	Renault	Schlepper / Ergos	110	O-Ring	3/8 / 1/2	1/2 / 5/8			
840120N	Renault	Schlepper / Ergos	110-4	O-Ring	3/8 / 1/2	1/2 / 5/8			
840120N	Renault	Schlepper / Ergos	110-4P	O-Ring	3/8 / 1/2	1/2 / 5/8			
840120N	Renault	Schlepper / Ergos	110-4PJVHyro	O-Ring	3/8 / 1/2	1/2 / 5/8			
840120N	Renault	Schlepper / Ergos	110P	O-Ring	3/8 / 1/2	1/2 / 5/8			
840120N	Renault	Schlepper / Ergos	110PJVHyro	O-Ring	3/8 / 1/2	1/2 / 5/8			
840120N	Renault	Schlepper / Ergos	436	O-Ring	3/8 / 1/2	1/2 / 5/8			
840120N	Renault	Schlepper / Ergos	436-4	O-Ring	3/8 / 1/2	1/2 / 5/8			
840120N	Renault	Schlepper / Ergos	436-4Meca	O-Ring	3/8 / 1/2	1/2 / 5/8			
840120N	Renault	Schlepper / Ergos	436Meca	O-Ring	3/8 / 1/2	1/2 / 5/8			
840120N	Renault	Schlepper / Ergos	446	O-Ring	3/8 / 1/2	1/2 / 5/8			
840120N	Renault	Schlepper / Ergos	446-4	O-Ring	3/8 / 1/2	1/2 / 5/8			
840120N	Renault	Schlepper / Ergos	446-4Meca	O-Ring	3/8 / 1/2	1/2 / 5/8			
840120N	Renault	Schlepper / Ergos	446-4P	O-Ring	3/8 / 1/2	1/2 / 5/8			
840120N	Renault	Schlepper / Ergos	446-4PJVHyro	O-Ring	3/8 / 1/2	1/2 / 5/8			
840120N	Renault	Schlepper / Ergos	446Meca	O-Ring	3/8 / 1/2	1/2 / 5/8			
840120N	Renault	Schlepper / Ergos	446P	O-Ring	3/8 / 1/2	1/2 / 5/8			
840120N	Renault	Schlepper / Ergos	446PJVHyro	O-Ring	3/8 / 1/2	1/2 / 5/8			
840120N	Renault	Schlepper / Ergos	456	O-Ring	3/8 / 1/2	1/2 / 5/8			
840120N	Renault	Schlepper / Ergos	456-4	O-Ring	3/8 / 1/2	1/2 / 5/8			
840120N	Renault	Schlepper / Ergos	456-4Meca	O-Ring	3/8 / 1/2	1/2 / 5/8			
840120N	Renault	Schlepper / Ergos	456-4P	O-Ring	3/8 / 1/2	1/2 / 5/8			

Dasis Nr.	Hersteller	Modell	Typ	Spezifikation	Innengewindemaß Druckseite	Innengewindemaß Saugseite	Außengewindemaß Druckseite	Außengewindemaß Saugseite	Kapillarrohrlänge [mm]
840120N	Renault	Schlepper / Ergos	456-4PJVHyro	O-Ring	3/8 / 1/2	1/2 / 5/8			
840120N	Renault	Schlepper / Ergos	456Meca	O-Ring	3/8 / 1/2	1/2 / 5/8			
840120N	Renault	Schlepper / Ergos	456P	O-Ring	3/8 / 1/2	1/2 / 5/8			
840120N	Renault	Schlepper / Ergos	456PJVHyro	O-Ring	3/8 / 1/2	1/2 / 5/8			
840120N	Renault	Schlepper / Ergos	466	O-Ring	3/8 / 1/2	1/2 / 5/8			
840120N	Renault	Schlepper / Ergos	466-4	O-Ring	3/8 / 1/2	1/2 / 5/8			
840120N	Renault	Schlepper / Ergos	466-4Meca	O-Ring	3/8 / 1/2	1/2 / 5/8			
840120N	Renault	Schlepper / Ergos	466-4P	O-Ring	3/8 / 1/2	1/2 / 5/8			
840120N	Renault	Schlepper / Ergos	466-4PJVHyro	O-Ring	3/8 / 1/2	1/2 / 5/8			
840120N	Renault	Schlepper / Ergos	466Meca	O-Ring	3/8 / 1/2	1/2 / 5/8			
840120N	Renault	Schlepper / Ergos	466P	O-Ring	3/8 / 1/2	1/2 / 5/8			
840120N	Renault	Schlepper / Ergos	466PJVHyro	O-Ring	3/8 / 1/2	1/2 / 5/8			
840120N	Renault	Schlepper / Ergos	85	O-Ring	3/8 / 1/2	1/2 / 5/8			
840120N	Renault	Schlepper / Ergos	85-4	O-Ring	3/8 / 1/2	1/2 / 5/8			
840120N	Renault	Schlepper / Ergos	90	O-Ring	3/8 / 1/2	1/2 / 5/8			
840120N	Renault	Schlepper / Ergos	90-4	O-Ring	3/8 / 1/2	1/2 / 5/8			
840120N	Renault	Schlepper / Ergos	95	O-Ring	3/8 / 1/2	1/2 / 5/8			
840120N	Renault	Schlepper / Ergos	95-4	O-Ring	3/8 / 1/2	1/2 / 5/8			
840120N	Renault	Schlepper / Ergos	95-4PJVHyro	O-Ring	3/8 / 1/2	1/2 / 5/8			
840120N	Renault	Schlepper / Ergos	95PJVHyro	O-Ring	3/8 / 1/2	1/2 / 5/8			
840130N	Renault	Schlepper / ME	110-14ME	O-Ring	3/8 / 1/2	1/2 / 5/8			
840130N	Renault	Schlepper / ME	120-14ME	O-Ring	3/8 / 1/2	1/2 / 5/8			
840130N	Renault	Schlepper / ME	133-14ME	O-Ring	3/8 / 1/2	1/2 / 5/8			
840130N	Renault	Schlepper / ME	145-14ME	O-Ring	3/8 / 1/2	1/2 / 5/8			
840130N	Renault	Schlepper / ME	58-32ME	O-Ring	3/8 / 1/2	1/2 / 5/8			
840130N	Renault	Schlepper / ME	58-34ME	O-Ring	3/8 / 1/2	1/2 / 5/8			
840130N	Renault	Schlepper / ME	65-32ME	O-Ring	3/8 / 1/2	1/2 / 5/8			
840130N	Renault	Schlepper / ME	65-34ME	O-Ring	3/8 / 1/2	1/2 / 5/8			
840130N	Renault	Schlepper / ME	75-12ME	O-Ring	3/8 / 1/2	1/2 / 5/8			
840130N	Renault	Schlepper / ME	75-32ME	O-Ring	3/8 / 1/2	1/2 / 5/8			
840130N	Renault	Schlepper / ME	75-34ME	O-Ring	3/8 / 1/2	1/2 / 5/8			

Dasis Nr.	Hersteller	Modell	Typ	Spezifikation	Innengewindemaß Druckseite	Innengewindemaß Saugseite	Außengewindemaß Druckseite	Außengewindemaß Saugseite	Kapillarrohrlänge [mm]
840130N	Renault	Schlepper / ME	85-32ME	O-Ring	3/8 / 1/2	1/2 / 5/8			
840130N	Renault	Schlepper / ME	85-34ME	O-Ring	3/8 / 1/2	1/2 / 5/8			
840130N	Renault	Schlepper / ME	90-32ME	O-Ring	3/8 / 1/2	1/2 / 5/8			
840130N	Renault	Schlepper / ME	90-34ME	O-Ring	3/8 / 1/2	1/2 / 5/8			
840130N	Renault	Schlepper / RE	103-12RE	O-Ring	3/8 / 1/2	1/2 / 5/8			
840130N	Renault	Schlepper / RE	103-14RE	O-Ring	3/8 / 1/2	1/2 / 5/8			
840130N	Renault	Schlepper / RE	110-14RE	O-Ring	3/8 / 1/2	1/2 / 5/8			
840130N	Renault	Schlepper / RE	113-12RE	O-Ring	3/8 / 1/2	1/2 / 5/8			
840130N	Renault	Schlepper / RE	113-14RE	O-Ring	3/8 / 1/2	1/2 / 5/8			
840130N	Renault	Schlepper / RE	120-14RE	O-Ring	3/8 / 1/2	1/2 / 5/8			
840130N	Renault	Schlepper / RE	133-14RE	O-Ring	3/8 / 1/2	1/2 / 5/8			
840130N	Renault	Schlepper / RE	145-14RE	O-Ring	3/8 / 1/2	1/2 / 5/8			
840130N	Renault	Schlepper / RE	95-12RE	O-Ring	3/8 / 1/2	1/2 / 5/8			
840130N	Renault	Schlepper / RE	95-14RE	O-Ring	3/8 / 1/2	1/2 / 5/8			
840130N	Renault	Schlepper / RS	103-12	O-Ring	3/8 / 1/2	1/2 / 5/8			
840130N	Renault	Schlepper / RS	103-14	O-Ring	3/8 / 1/2	1/2 / 5/8			
840130N	Renault	Schlepper / RS	61-12	O-Ring	3/8 / 1/2	1/2 / 5/8			
840130N	Renault	Schlepper / RS	61-14	O-Ring	3/8 / 1/2	1/2 / 5/8			
840130N	Renault	Schlepper / RS	68-12	O-Ring	3/8 / 1/2	1/2 / 5/8			
840130N	Renault	Schlepper / RS	68-14	O-Ring	3/8 / 1/2	1/2 / 5/8			
840130N	Renault	Schlepper / RS	75-12	O-Ring	3/8 / 1/2	1/2 / 5/8			
840130N	Renault	Schlepper / RS	75-14	O-Ring	3/8 / 1/2	1/2 / 5/8			
840130N	Renault	Schlepper / RS	95-12	O-Ring	3/8 / 1/2	1/2 / 5/8			
840130N	Renault	Schlepper / RS	95-14	O-Ring	3/8 / 1/2	1/2 / 5/8			
840130N	Renault	Schlepper / SP	106-14	O-Ring	3/8 / 1/2	1/2 / 5/8			
840130N	Renault	Schlepper / SP	70-12	O-Ring	3/8 / 1/2	1/2 / 5/8			
840130N	Renault	Schlepper / SP	70-14	O-Ring	3/8 / 1/2	1/2 / 5/8			
840130N	Renault	Schlepper / SP	80-12	O-Ring	3/8 / 1/2	1/2 / 5/8			
840130N	Renault	Schlepper / SP	80-14	O-Ring	3/8 / 1/2	1/2 / 5/8			
840130N	Renault	Schlepper / TA	103-52	O-Ring	3/8 / 1/2	1/2 / 5/8			
840130N	Renault	Schlepper / TA	103-54	O-Ring	3/8 / 1/2	1/2 / 5/8			

Dasis Nr.	Hersteller	Modell	Typ	Spezifikation	Innengewindemaß Druckseite	Innengewindemaß Saugseite	Außengewindemaß Druckseite	Außengewindemaß Saugseite	Kapillarrohrlänge [mm]
840130N	Renault	Schlepper / TA	110-14	O-Ring	3/8 / 1/2	1/2 / 5/8			
840130N	Renault	Schlepper / TA	110-54	O-Ring	3/8 / 1/2	1/2 / 5/8			
840130N	Renault	Schlepper / TA	120-14	O-Ring	3/8 / 1/2	1/2 / 5/8			
840130N	Renault	Schlepper / TA	120-54	O-Ring	3/8 / 1/2	1/2 / 5/8			
840130N	Renault	Schlepper / TA	133-14	O-Ring	3/8 / 1/2	1/2 / 5/8			
840130N	Renault	Schlepper / TA	133-54	O-Ring	3/8 / 1/2	1/2 / 5/8			
840130N	Renault	Schlepper / TA	145-14	O-Ring	3/8 / 1/2	1/2 / 5/8			
840130N	Renault	Schlepper / TA	145-54	O-Ring	3/8 / 1/2	1/2 / 5/8			
840130N	Renault	Schlepper / TA	155-54	O-Ring	3/8 / 1/2	1/2 / 5/8			
840130N	Renault	Schlepper / TE	103-52TE	O-Ring	3/8 / 1/2	1/2 / 5/8			
840130N	Renault	Schlepper / TE	103-54TE	O-Ring	3/8 / 1/2	1/2 / 5/8			
840130N	Renault	Schlepper / TE	110-14TE	O-Ring	3/8 / 1/2	1/2 / 5/8			
840130N	Renault	Schlepper / TE	110-54TE	O-Ring	3/8 / 1/2	1/2 / 5/8			
840130N	Renault	Schlepper / TE	120-14TE	O-Ring	3/8 / 1/2	1/2 / 5/8			
840130N	Renault	Schlepper / TE	120-54TE	O-Ring	3/8 / 1/2	1/2 / 5/8			
840130N	Renault	Schlepper / TE	133-14TE	O-Ring	3/8 / 1/2	1/2 / 5/8			
840130N	Renault	Schlepper / TE	133-54TE	O-Ring	3/8 / 1/2	1/2 / 5/8			
840130N	Renault	Schlepper / TE	145-14TE	O-Ring	3/8 / 1/2	1/2 / 5/8			
840130N	Renault	Schlepper / TE	145-54TE	O-Ring	3/8 / 1/2	1/2 / 5/8			
840130N	Renault	Schlepper / TE	155-54TE	O-Ring	3/8 / 1/2	1/2 / 5/8			
840130N	Renault	Schlepper / TL	106-54	O-Ring	3/8 / 1/2	1/2 / 5/8			
840130N	Renault	Schlepper / TS	103-12	O-Ring	3/8 / 1/2	1/2 / 5/8			
840130N	Renault	Schlepper / TS	103-14	O-Ring	3/8 / 1/2	1/2 / 5/8			
840130N	Renault	Schlepper / TS	103-52	O-Ring	3/8 / 1/2	1/2 / 5/8			
840130N	Renault	Schlepper / TS	103-54	O-Ring	3/8 / 1/2	1/2 / 5/8			
840130N	Renault	Schlepper / TS	106-54	O-Ring	3/8 / 1/2	1/2 / 5/8			
840130N	Renault	Schlepper / TS	110-14	O-Ring	3/8 / 1/2	1/2 / 5/8			
840130N	Renault	Schlepper / TS	110-54	O-Ring	3/8 / 1/2	1/2 / 5/8			
840130N	Renault	Schlepper / TS	113-12	O-Ring	3/8 / 1/2	1/2 / 5/8			
840130N	Renault	Schlepper / TS	113-14	O-Ring	3/8 / 1/2	1/2 / 5/8			
840130N	Renault	Schlepper / TS	120-14	O-Ring	3/8 / 1/2	1/2 / 5/8			

Dasis Nr.	Hersteller	Modell	Typ	Spezifikation	Innengewindemaß Druckseite	Innengewindemaß Saugseite	Außengewindemaß Druckseite	Außengewindemaß Saugseite	Kapillarrohrlänge [mm]
840130N	Renault	Schlepper / TS	120-54	O-Ring	3/8 / 1/2	1/2 / 5/8			
840130N	Renault	Schlepper / TS	133-12	O-Ring	3/8 / 1/2	1/2 / 5/8			
840130N	Renault	Schlepper / TS	133-14	O-Ring	3/8 / 1/2	1/2 / 5/8			
840130N	Renault	Schlepper / TS	133-54	O-Ring	3/8 / 1/2	1/2 / 5/8			
840130N	Renault	Schlepper / TS	75-12	O-Ring	3/8 / 1/2	1/2 / 5/8			
840130N	Renault	Schlepper / TS	75-14	O-Ring	3/8 / 1/2	1/2 / 5/8			
840130N	Renault	Schlepper / TS	77-12	O-Ring	3/8 / 1/2	1/2 / 5/8			
840130N	Renault	Schlepper / TS	77-14	O-Ring	3/8 / 1/2	1/2 / 5/8			
840130N	Renault	Schlepper / TS	85-12	O-Ring	3/8 / 1/2	1/2 / 5/8			
840130N	Renault	Schlepper / TS	85-14	O-Ring	3/8 / 1/2	1/2 / 5/8			
840130N	Renault	Schlepper / TS	95-12	O-Ring	3/8 / 1/2	1/2 / 5/8			
840130N	Renault	Schlepper / TS	95-14	O-Ring	3/8 / 1/2	1/2 / 5/8			
840130N	Renault	Schlepper / TX	103-12TX	O-Ring	3/8 / 1/2	1/2 / 5/8			
840130N	Renault	Schlepper / TX	103-14TX	O-Ring	3/8 / 1/2	1/2 / 5/8			
840130N	Renault	Schlepper / TX	103-52TX	O-Ring	3/8 / 1/2	1/2 / 5/8			
840130N	Renault	Schlepper / TX	103-54TX	O-Ring	3/8 / 1/2	1/2 / 5/8			
840130N	Renault	Schlepper / TX	106-54TX	O-Ring	3/8 / 1/2	1/2 / 5/8			
840130N	Renault	Schlepper / TX	110-14TX	O-Ring	3/8 / 1/2	1/2 / 5/8			
840130N	Renault	Schlepper / TX	110-54TX	O-Ring	3/8 / 1/2	1/2 / 5/8			
840130N	Renault	Schlepper / TX	113-12TX	O-Ring	3/8 / 1/2	1/2 / 5/8			
840130N	Renault	Schlepper / TX	113-14TX	O-Ring	3/8 / 1/2	1/2 / 5/8			
840130N	Renault	Schlepper / TX	120-14TX	O-Ring	3/8 / 1/2	1/2 / 5/8			
840130N	Renault	Schlepper / TX	133-12TX	O-Ring	3/8 / 1/2	1/2 / 5/8			
840130N	Renault	Schlepper / TX	133-14TX	O-Ring	3/8 / 1/2	1/2 / 5/8			
840130N	Renault	Schlepper / TX	133-54TX	O-Ring	3/8 / 1/2	1/2 / 5/8			
840130N	Renault	Schlepper / TX	145-14TX	O-Ring	3/8 / 1/2	1/2 / 5/8			
840130N	Renault	Schlepper / TX	145-54TX	O-Ring	3/8 / 1/2	1/2 / 5/8			
840130N	Renault	Schlepper / TX	75-32TX	O-Ring	3/8 / 1/2	1/2 / 5/8			
840130N	Renault	Schlepper / TX	75-34TX	O-Ring	3/8 / 1/2	1/2 / 5/8			
840130N	Renault	Schlepper / TX	80-12TX	O-Ring	3/8 / 1/2	1/2 / 5/8			
840130N	Renault	Schlepper / TX	80-14TX	O-Ring	3/8 / 1/2	1/2 / 5/8			

Dasis Nr.	Hersteller	Modell	Typ	Spezifikation	Innengewindemaß Druckseite	Innengewindemaß Saugseite	Außengewindemaß Druckseite	Außengewindemaß Saugseite	Kapillarrohrlänge [mm]
840130N	Renault	Schlepper / TX	85-12TX	O-Ring	3/8 / 1/2	1/2 / 5/8			
840130N	Renault	Schlepper / TX	85-14TX	O-Ring	3/8 / 1/2	1/2 / 5/8			
840130N	Renault	Schlepper / TX	85-32TX	O-Ring	3/8 / 1/2	1/2 / 5/8			
840130N	Renault	Schlepper / TX	85-34TX	O-Ring	3/8 / 1/2	1/2 / 5/8			
840130N	Renault	Schlepper / TX	90-32TX	O-Ring	3/8 / 1/2	1/2 / 5/8			
840130N	Renault	Schlepper / TX	90-34TX	O-Ring	3/8 / 1/2	1/2 / 5/8			
840130N	Renault	Schlepper / TX	95-12TX	O-Ring	3/8 / 1/2	1/2 / 5/8			
840130N	Renault	Schlepper / TX	95-14TX	O-Ring	3/8 / 1/2	1/2 / 5/8			
840130N	Renault	Schlepper / TZ	110-54TZ	O-Ring	3/8 / 1/2	1/2 / 5/8			
840130N	Renault	Schlepper / TZ	120-14TZ	O-Ring	3/8 / 1/2	1/2 / 5/8			
840130N	Renault	Schlepper / TZ	120-54TZ	O-Ring	3/8 / 1/2	1/2 / 5/8			
840130N	Renault	Schlepper / TZ	133-14TZ	O-Ring	3/8 / 1/2	1/2 / 5/8			
840130N	Renault	Schlepper / TZ	133-54TZ	O-Ring	3/8 / 1/2	1/2 / 5/8			
840130N	Renault	Schlepper / TZ	145-14TZ	O-Ring	3/8 / 1/2	1/2 / 5/8			
840130N	Renault	Schlepper / TZ	145-54TZ	O-Ring	3/8 / 1/2	1/2 / 5/8			
840130N	Renault	Schlepper / TZ	155-54TZ	O-Ring	3/8 / 1/2	1/2 / 5/8			
840130N	Renault	Schlepper / TZ	160-94TZ	O-Ring	3/8 / 1/2	1/2 / 5/8			
840130N	Renault	Schlepper / TZ	175-74TZ	O-Ring	3/8 / 1/2	1/2 / 5/8			
840130N	Renault	Schlepper / TZ	180-94TZ	O-Ring	3/8 / 1/2	1/2 / 5/8			
840037N	Same	Schlepper / Dorado	100	O-Ring	3/8 / 5/8	5/8 / 5/8			
840037N	Same	Schlepper / Dorado	55	O-Ring	3/8 / 5/8	5/8 / 5/8			
840037N	Same	Schlepper / Dorado	56	O-Ring	3/8 / 5/8	5/8 / 5/8			
840037N	Same	Schlepper / Dorado	60	O-Ring	3/8 / 5/8	5/8 / 5/8			
840037N	Same	Schlepper / Dorado	65	O-Ring	3/8 / 5/8	5/8 / 5/8			
840037N	Same	Schlepper / Dorado	66	O-Ring	3/8 / 5/8	5/8 / 5/8			
840037N	Same	Schlepper / Dorado	70	O-Ring	3/8 / 5/8	5/8 / 5/8			
840037N	Same	Schlepper / Dorado	708	O-Ring	3/8 / 5/8	5/8 / 5/8			
840037N	Same	Schlepper / Dorado	75	O-Ring	3/8 / 5/8	5/8 / 5/8			
840037N	Same	Schlepper / Dorado	76	O-Ring	3/8 / 5/8	5/8 / 5/8			
840037N	Same	Schlepper / Dorado	85	O-Ring	3/8 / 5/8	5/8 / 5/8			
840037N	Same	Schlepper / Dorado	86	O-Ring	3/8 / 5/8	5/8 / 5/8			

Dasis Nr.	Hersteller	Modell	Typ	Spezifikation	Innengewindemaß Druckseite	Innengewindemaß Saugseite	Außengewindemaß Druckseite	Außengewindemaß Saugseite	Kapillarrohrlänge [mm]
840037N	Same	Schlepper / Dorado	90	O-Ring	3/8 / 5/8	5/8 / 5/8			
840037N	Same	Schlepper / Iron	100	O-Ring	3/8 / 5/8	5/8 / 5/8			
840037N	Same	Schlepper / Iron	110	O-Ring	3/8 / 5/8	5/8 / 5/8			
840037N	Same	Schlepper / Iron	115	O-Ring	3/8 / 5/8	5/8 / 5/8			
840037N	Same	Schlepper / Iron	125	O-Ring	3/8 / 5/8	5/8 / 5/8			
840037N	Same	Schlepper / Iron	140	O-Ring	3/8 / 5/8	5/8 / 5/8			
840037N	Same	Schlepper / Iron	160	O-Ring	3/8 / 5/8	5/8 / 5/8			
840037N	Same	Schlepper / Iron	170	O-Ring	3/8 / 5/8	5/8 / 5/8			
840037N	Same	Schlepper / Iron	175	O-Ring	3/8 / 5/8	5/8 / 5/8			
840037N	Same	Schlepper / Iron	185	O-Ring	3/8 / 5/8	5/8 / 5/8			
840130N	Steyr	Schlepper / CS	100	O-Ring	3/8 / 1/2	1/2 / 5/8			
840130N	Steyr	Schlepper / CS	110	O-Ring	3/8 / 1/2	1/2 / 5/8			
840130N	Steyr	Schlepper / CS	120	O-Ring	3/8 / 1/2	1/2 / 5/8			
840130N	Steyr	Schlepper / CS	130	O-Ring	3/8 / 1/2	1/2 / 5/8			
840130N	Steyr	Schlepper / CS	150	O-Ring	3/8 / 1/2	1/2 / 5/8			
840130N	Steyr	Schlepper / CS	78	O-Ring	3/8 / 1/2	1/2 / 5/8			
840130N	Steyr	Schlepper / CS	86	O-Ring	3/8 / 1/2	1/2 / 5/8			
840130N	Steyr	Schlepper / CS	94	O-Ring	3/8 / 1/2	1/2 / 5/8			
840130N	Steyr	Schlepper / CVT	3135	O-Ring	3/8 / 1/2	1/2 / 5/8			
840130N	Steyr	Schlepper / CVT	6145	O-Ring	3/8 / 1/2	1/2 / 5/8			
840130N	Steyr	Schlepper / CVT	6155	O-Ring	3/8 / 1/2	1/2 / 5/8			
840130N	Steyr	Schlepper / CVT	6170	O-Ring	3/8 / 1/2	1/2 / 5/8			
840130N	Steyr	Schlepper / CVT	6190	O-Ring	3/8 / 1/2	1/2 / 5/8			
840130N	Steyr	Schlepper / M	9078	O-Ring	3/8 / 1/2	1/2 / 5/8			
840130N	Steyr	Schlepper / M	9086	O-Ring	3/8 / 1/2	1/2 / 5/8			
840130N	Steyr	Schlepper / M	9094	O-Ring	3/8 / 1/2	1/2 / 5/8			
840130N	Steyr	Schlepper / M	9105	O-Ring	3/8 / 1/2	1/2 / 5/8			
840130N	Steyr	Schlepper / M	9115	O-Ring	3/8 / 1/2	1/2 / 5/8			
840130N	Steyr	Schlepper / M	9125	O-Ring	3/8 / 1/2	1/2 / 5/8			
840130N	Steyr	Schlepper / M	9145	O-Ring	3/8 / 1/2	1/2 / 5/8			
840130N	Valtra Valmet	Schlepper / 6000	6000	O-Ring	3/8 / 1/2	1/2 / 5/8			

Dasis Nr.	Hersteller	Modell	Typ	Spezifikation	Innengewindemaß Druckseite	Innengewindemaß Saugseite	Außengewindemaß Druckseite	Außengewindemaß Saugseite	Kapillarrohrlänge [mm]
840130N	Valtra Valmet	Schlepper / 6000	6200	O-Ring	3/8 / 1/2	1/2 / 5/8			
840130N	Valtra Valmet	Schlepper / 6000	6800	O-Ring	3/8 / 1/2	1/2 / 5/8			
840130N	Valtra Valmet	Schlepper / 6000	6900	O-Ring	3/8 / 1/2	1/2 / 5/8			
840130N	Valtra Valmet	Schlepper / 8000	8050	O-Ring	3/8 / 1/2	1/2 / 5/8			
840130N	Valtra Valmet	Schlepper / 8000	8200	O-Ring	3/8 / 1/2	1/2 / 5/8			
840130N	Valtra Valmet	Schlepper / 8000	8300T	O-Ring	3/8 / 1/2	1/2 / 5/8			
840130N	Valtra Valmet	Schlepper / 8000	8400	O-Ring	3/8 / 1/2	1/2 / 5/8			
840130N	Valtra Valmet	Schlepper / 8000	8750	O-Ring	3/8 / 1/2	1/2 / 5/8			
840130N	Valtra Valmet	Schlepper / 8000	8800	O-Ring	3/8 / 1/2	1/2 / 5/8			
840130N	Valtra Valmet	Schlepper / A	120	O-Ring	3/8 / 1/2	1/2 / 5/8			
840130N	Valtra Valmet	Schlepper / A	120E	O-Ring	3/8 / 1/2	1/2 / 5/8			
840130N	Valtra Valmet	Schlepper / A	85	O-Ring	3/8 / 1/2	1/2 / 5/8			
840130N	Valtra Valmet	Schlepper / HI	6250	O-Ring	3/8 / 1/2	1/2 / 5/8			
840130N	Valtra Valmet	Schlepper / HI	6550	O-Ring	3/8 / 1/2	1/2 / 5/8			
840130N	Valtra Valmet	Schlepper / HI	6650	O-Ring	3/8 / 1/2	1/2 / 5/8			
840130N	Valtra Valmet	Schlepper / HI	6850	O-Ring	3/8 / 1/2	1/2 / 5/8			
840100N	Volvo	Baggerlader / 600	616B	O-Ring			03. Aug	01. Feb	419
840100N	Volvo	Baggerlader / 600	646	O-Ring			03. Aug	01. Feb	419
840006N	Volvo	Baggerlader / 4300-4000	4200	O-Ring			03. Aug	01. Feb	230
840006N	Volvo	Baggerlader / 4300-4000	4300	O-Ring			03. Aug	01. Feb	230
840006N	Volvo	Schaufellader / 2600	2650	O-Ring			03. Aug	01. Feb	230
840006N	Volvo	Schaufellader / 2600	2654	O-Ring			03. Aug	01. Feb	230
840006N	Volvo	Schaufellader / L	120	O-Ring			03. Aug	01. Feb	230
840006N	Volvo	Schaufellader / L	150	O-Ring			03. Aug	01. Feb	230
840006N	Volvo	Schaufellader / L	170	O-Ring			03. Aug	01. Feb	230
840006N	Volvo	Schaufellader / L	50	O-Ring			03. Aug	01. Feb	230
840006N	Volvo	Schaufellader / L	70	O-Ring			03. Aug	01. Feb	230
840006N	Volvo	Schaufellader / L	90	O-Ring			03. Aug	01. Feb	230
840006N	Volvo	Schlepper / 2000-2654	2650	O-Ring			03. Aug	01. Feb	230
840006N	Volvo	Schlepper / 2000-2654	2654	O-Ring			03. Aug	01. Feb	230

Dasis Nr.	Hersteller	Modell	Typ	Spannung [V]	für OE-Nummer
740825N	Case International IHC	Schlepper / 1046-1896	1055	12	
740825N	Case International IHC	Schlepper / 1046-1896	1056	12	
740825N	Case International IHC	Schlepper / 1046-1896	1255	12	
740825N	Case International IHC	Schlepper / 1046-1896	1455	12	
740825N	Case International IHC	Schlepper / 186-996	856	12	
740825N	Case International IHC	Schlepper / 186-996	955	12	
740825N	Case International IHC	Schlepper / 186-996	956	12	
740825N	Case International IHC	Schlepper / 4000-4894	4210	12	
740825N	Case International IHC	Schlepper / 4000-4894	4220	12	
740825N	Case International IHC	Schlepper / 4000-4894	4230	12	
740825N	Case International IHC	Schlepper / 4000-4894	4240	12	
740825N	Case International IHC	Schlepper / 7110-7488	7220	12	
740825N	Case International IHC	Schlepper / 7110-7488	7230	12	
740825N	Case International IHC	Schlepper / 7110-7488	7240	12	
448205N	Case International IHC	Schlepper / CS	100	12	134684125 134684473
448205N	Case International IHC	Schlepper / CS	110	12	134684125 134684473
448205N	Case International IHC	Schlepper / CS	120	12	134684125 134684473
448205N	Case International IHC	Schlepper / CS	130	12	134684125 134684473
448205N	Case International IHC	Schlepper / CS	150	12	134684125 134684473
448205N	Case International IHC	Schlepper / CS	78	12	134684125 134684473
448205N	Case International IHC	Schlepper / CS	80	12	134684125 134684473
448205N	Case International IHC	Schlepper / CS	86	12	134684125 134684473
448205N	Case International IHC	Schlepper / CS	90	12	134684125 134684473
448205N	Case International IHC	Schlepper / CS	94	12	134684125 134684473
448205N	Case International IHC	Schlepper / CVX	V1135	12	134684125 134684473
448205N	Case International IHC	Schlepper / CVX	V1145	12	134684125 134684473
448205N	Case International IHC	Schlepper / CVX	V1155	12	134684125 134684473
448205N	Case International IHC	Schlepper / CVX	V1170	12	134684125 134684473
448205N	Case International IHC	Schlepper / CVX	V1190	12	134684125 134684473
448205N	Case International IHC	Schlepper / CVX	V120	12	134684125 134684473
448205N	Case International IHC	Schlepper / CVX	V130	12	134684125 134684473
448205N	Case International IHC	Schlepper / CVX	V150	12	134684125 134684473

Dasis Nr.	Hersteller	Modell	Typ	Spannung [V]	für OE-Nummer
448205N	Case International IHC	Schlepper / CVX	V170	12	134684125 134684473
740824N	Case International IHC	Schlepper / CX	100	12	
740824N	Case International IHC	Schlepper / CX	50	12	
740824N	Case International IHC	Schlepper / CX	60	12	
740824N	Case International IHC	Schlepper / CX	70	12	
740824N	Case International IHC	Schlepper / CX	80	12	
740824N	Case International IHC	Schlepper / CX	90	12	
740822N	Case International IHC	Schlepper / JXU	100U	24	
740822N	Case International IHC	Schlepper / JXU	1070U	24	
740822N	Case International IHC	Schlepper / JXU	1080U	24	
740822N	Case International IHC	Schlepper / JXU	1090U	24	
740822N	Case International IHC	Schlepper / JXU	1100U	24	
740822N	Case International IHC	Schlepper / JXU	70U	24	
740822N	Case International IHC	Schlepper / JXU	80U	24	
740822N	Case International IHC	Schlepper / JXU	90U	24	
740825N	Case International IHC	Schlepper / Magnum	7220	12	
740825N	Case International IHC	Schlepper / Magnum	7230	12	
740825N	Case International IHC	Schlepper / Magnum	7240	12	
740825N	Case International IHC	Schlepper / Magnum	7250	12	
740824N	Case International IHC	Schlepper / MX	100	12	
740824N	Case International IHC	Schlepper / MX	110	12	
740824N	Case International IHC	Schlepper / MX	120	12	
740824N	Case International IHC	Schlepper / MX	135	12	
740824N	Case International IHC	Schlepper / MX	150	12	
740824N	Case International IHC	Schlepper / MX	170	12	
740824N	Case International IHC	Schlepper / MX	180	12	
740824N	Case International IHC	Schlepper / MX	200	12	
740824N	Case International IHC	Schlepper / MX	220	12	
740824N	Case International IHC	Schlepper / MX	240	12	
740824N	Case International IHC	Schlepper / MX	270	12	
740819N	Case International IHC	Schlepper / MXU	100	12	
740819N	Case International IHC	Schlepper / MXU	110	12	

Dasis Nr.	Hersteller	Modell	Typ	Spannung [V]	für OE-Nummer
740819N	Case International IHC	Schlepper / MXU	115	12	
740819N	Case International IHC	Schlepper / MXU	125	12	
740819N	Case International IHC	Schlepper / MXU	130	12	
740819N	Case International IHC	Schlepper / MXU	135	12	
448194N	Claas	Schlepper / Ares 500	540 RX/RZ		7700053496
448194N	Claas	Schlepper / Ares 500	546 RX/RZ		7700053496
448194N	Claas	Schlepper / Ares 500	556 RX/RZ		7700053496
448194N	Claas	Schlepper / Ares 500	566 RX/RZ		7700053496
448194N	Claas	Schlepper / Ares 600	610 RX/RZ		7700053496
448194N	Claas	Schlepper / Ares 600	616 RC		7700053496
448194N	Claas	Schlepper / Ares 600	616 RX/RZ		7700053496
448194N	Claas	Schlepper / Ares 600	620 RX/RZ		7700053496
448194N	Claas	Schlepper / Ares 600	626 RX/RZ		7700053496
448194N	Claas	Schlepper / Ares 600	630 RX/RZ		7700053496
448194N	Claas	Schlepper / Ares 600	640 RZ		7700053496
448194N	Claas	Schlepper / Ares 600	656 RC		7700053496
448194N	Claas	Schlepper / Ares 600	656 RZ		7700053496
448194N	Claas	Schlepper / Ares 600	696 RZ		7700053496
448194N	Claas	Schlepper / Ares 700	710 RZ		7700053496
448194N	Claas	Schlepper / Ares 700	715 RZ		7700053496
448194N	Claas	Schlepper / Ares 700	720 RZ		7700053496
448194N	Claas	Schlepper / Ares 800	816		7700053496
448194N	Claas	Schlepper / Ares 800	826		7700053496
448194N	Claas	Schlepper / Ares 800	836		7700053496
448194N	Claas	Schlepper / Atlas	926		7700053496
448194N	Claas	Schlepper / Atlas	936		7700053496
448194N	Claas	Schlepper / Atlas	946		7700053496
741961N	Deutz	Schlepper / Agrottron mk3	100		1025350
741959N	Deutz	Schlepper / Agrottron mk3	100		1025370
741961N	Deutz	Schlepper / Agrottron mk3	100P		1025350
741959N	Deutz	Schlepper / Agrottron mk3	100P		1025370
741961N	Deutz	Schlepper / Agrottron mk3	105		1025350

Dasis Nr.	Hersteller	Modell	Typ	Spannung [V]	für OE-Nummer
741959N	Deutz	Schlepper / Agrottron mk3	105		1025370
741961N	Deutz	Schlepper / Agrottron mk3	106		1025350
741959N	Deutz	Schlepper / Agrottron mk3	106		1025370
741961N	Deutz	Schlepper / Agrottron mk3	110		1025350
741959N	Deutz	Schlepper / Agrottron mk3	110		1025370
741961N	Deutz	Schlepper / Agrottron mk3	110P		1025350
741959N	Deutz	Schlepper / Agrottron mk3	110P		1025370
741961N	Deutz	Schlepper / Agrottron mk3	115		1025350
741959N	Deutz	Schlepper / Agrottron mk3	115		1025370
741961N	Deutz	Schlepper / Agrottron mk3	120		1025350
741959N	Deutz	Schlepper / Agrottron mk3	120		1025370
741961N	Deutz	Schlepper / Agrottron mk3	120P		1025350
741959N	Deutz	Schlepper / Agrottron mk3	120P		1025370
741961N	Deutz	Schlepper / Agrottron mk3	135		1025350
741959N	Deutz	Schlepper / Agrottron mk3	135		1025370
741961N	Deutz	Schlepper / Agrottron mk3	150		1025350
741959N	Deutz	Schlepper / Agrottron mk3	150		1025370
741961N	Deutz	Schlepper / Agrottron mk3	160		1025350
741959N	Deutz	Schlepper / Agrottron mk3	160		1025370
741961N	Deutz	Schlepper / Agrottron mk3	165		1025350
741959N	Deutz	Schlepper / Agrottron mk3	165		1025370
741961N	Deutz	Schlepper / Agrottron mk3	175		1025350
741959N	Deutz	Schlepper / Agrottron mk3	175		1025370
741961N	Deutz	Schlepper / Agrottron mk3	200		1025350
741959N	Deutz	Schlepper / Agrottron mk3	200		1025370
741961N	Deutz	Schlepper / Agrottron mk3	230		1025350
741959N	Deutz	Schlepper / Agrottron mk3	230		1025370
741961N	Deutz	Schlepper / Agrottron mk3	260		1025350
741959N	Deutz	Schlepper / Agrottron mk3	260		1025370
741961N	Deutz	Schlepper / Agrottron mk3	80		1025350
741959N	Deutz	Schlepper / Agrottron mk3	80		1025370
741961N	Deutz	Schlepper / Agrottron mk3	85		1025350

Dasis Nr.	Hersteller	Modell	Typ	Spannung [V]	für OE-Nummer
741959N	Deutz	Schlepper / Agrottron mk3	85		1025370
741961N	Deutz	Schlepper / Agrottron mk3	90		1025350
741959N	Deutz	Schlepper / Agrottron mk3	90		1025370
741961N	Deutz	Schlepper / Agrottron mk3	90P		1025350
741959N	Deutz	Schlepper / Agrottron mk3	90P		1025370
741961N	Deutz	Schlepper / Agrottron TTV	1130		1025350
741959N	Deutz	Schlepper / Agrottron TTV	1130		1025370
741961N	Deutz	Schlepper / Agrottron TTV	1140		1025350
741959N	Deutz	Schlepper / Agrottron TTV	1140		1025370
741961N	Deutz	Schlepper / Agrottron TTV	1160		1025350
741959N	Deutz	Schlepper / Agrottron TTV	1160		1025370
448195N	Fendt	Schlepper / Farmer 200	240		G275505900020
741953N	Fendt	Schlepper / Farmer 200	250S		F205550050160
448195N	Fendt	Schlepper / Farmer 200	250S		G275505900020
741953N	Fendt	Schlepper / Farmer 200	250V		F205550050160
448195N	Fendt	Schlepper / Farmer 200	250V		G275505900020
448195N	Fendt	Schlepper / Farmer 200	260P		G275505900020
741953N	Fendt	Schlepper / Farmer 200	260S		F205550050160
448195N	Fendt	Schlepper / Farmer 200	260S		G275505900020
741953N	Fendt	Schlepper / Farmer 200	260V		F205550050160
448195N	Fendt	Schlepper / Farmer 200	260V		G275505900020
741953N	Fendt	Schlepper / Farmer 200	270P		F205550050160
448195N	Fendt	Schlepper / Farmer 200	270P		G275505900020
741953N	Fendt	Schlepper / Farmer 200	270V		F205550050160
448195N	Fendt	Schlepper / Farmer 200	270V		G275505900020
741953N	Fendt	Schlepper / Farmer 200	275S		F205550050160
448195N	Fendt	Schlepper / Farmer 200	275S		G275505900020
741953N	Fendt	Schlepper / Farmer 200	275V		F205550050160
448195N	Fendt	Schlepper / Farmer 200	275V		G275505900020
741953N	Fendt	Schlepper / Farmer 200	280P		F205550050160
448195N	Fendt	Schlepper / Farmer 200	280P		G275505900020
741953N	Fendt	Schlepper / Farmer 200	280S		F205550050160

Dasis Nr.	Hersteller	Modell	Typ	Spannung [V]	für OE-Nummer
741953N	Fendt	Schlepper / Farmer 200	280V		F205550050160
448195N	Fendt	Schlepper / Farmer 300	304		G275505900020
448195N	Fendt	Schlepper / Farmer 300	304LS		G275505900020
448195N	Fendt	Schlepper / Farmer 300	304LSA		G275505900020
448195N	Fendt	Schlepper / Farmer 300	305		G275505900020
448195N	Fendt	Schlepper / Farmer 300	305LS		G275505900020
448195N	Fendt	Schlepper / Farmer 300	305LSA		G275505900020
448195N	Fendt	Schlepper / Farmer 300	306		G275505900020
448195N	Fendt	Schlepper / Farmer 300	306LS		G275505900020
448195N	Fendt	Schlepper / Farmer 300	306LSA		G275505900020
448195N	Fendt	Schlepper / Farmer 300	307		G275505900020
448195N	Fendt	Schlepper / Farmer 300	307LS		G275505900020
448195N	Fendt	Schlepper / Farmer 300	307LSA		G275505900020
448195N	Fendt	Schlepper / Farmer 300	308		G275505900020
448195N	Fendt	Schlepper / Farmer 300	308LS		G275505900020
448195N	Fendt	Schlepper / Farmer 300	308LSA		G275505900020
448195N	Fendt	Schlepper / Farmer 300	309		G275505900020
448195N	Fendt	Schlepper / Farmer 300	309LS		G275505900020
448195N	Fendt	Schlepper / Farmer 300	309LSA		G275505900020
448195N	Fendt	Schlepper / Favorit 600	600		G275505900020
448195N	Fendt	Schlepper / Favorit 600	610		G275505900020
448195N	Fendt	Schlepper / Favorit 600	611		G275505900020
448195N	Fendt	Schlepper / Favorit 600	612		G275505900020
448195N	Fendt	Schlepper / Favorit 600	614		G275505900020
448195N	Fendt	Schlepper / Favorit 600	615		G275505900020
448195N	Fendt	Schlepper / GT300	390		G275505900020
448195N	Fendt	Schlepper / GT300	395		G275505900020
448168N	Fendt	Schlepper / Vario	309		F339552070020
448168N	Fendt	Schlepper / Vario	310		F339552070020
448168N	Fendt	Schlepper / Vario	312		F339552070020
448168N	Fendt	Schlepper / Vario	313		F339552070020
448168N	Fendt	Schlepper / Vario	411		F339552070020

Dasis Nr.	Hersteller	Modell	Typ	Spannung [V]	für OE-Nummer
448168N	Fendt	Schlepper / Vario	412		F339552070020
448168N	Fendt	Schlepper / Vario	413		F339552070020
448168N	Fendt	Schlepper / Vario	414		F339552070020
448168N	Fendt	Schlepper / Vario	415		F339552070020
448168N	Fendt	Schlepper / Vario	712		F339552070020
448168N	Fendt	Schlepper / Vario	714		F339552070020
448168N	Fendt	Schlepper / Vario	716		F339552070020
448168N	Fendt	Schlepper / Vario	718		F339552070020
448168N	Fendt	Schlepper / Vario	818		F339552070020
740818N	JCB	Baggerlader	RTFL	12	
741955N	JCB	Schlepper / Fastrac 2000	2155		333G6583
741955N	JCB	Schlepper / Fastrac 2000	2170		333G6583
741957N	JCB	Schlepper / Fastrac 3000	3200 XTRA	12	
741957N	JCB	Schlepper / Fastrac 3000	3200-65	12	
741957N	JCB	Schlepper / Fastrac 3000	3200-80	12	
741957N	JCB	Schlepper / Fastrac 3000	3230 XTRA	12	
741957N	JCB	Schlepper / Fastrac 3000	3230-65	12	
741957N	JCB	Schlepper / Fastrac 3000	3230-80	12	
741952N	Kobelco	Blade Runner	ED150	24	AN5150010700 YN20M00107S011 YN20M00107S111
741952N	Kobelco	Blade Runner	ED160	24	AN5150010700 YN20M00107S011 YN20M00107S111
741952N	Kobelco	Blade Runner	ED195-8	24	AN5150010700 YN20M00107S011 YN20M00107S111
741952N	Kobelco	Kettenbagger	140SR	24	AN5150010700 YN20M00107S011 YN20M00107S111
741952N	Kobelco	Kettenbagger	80CS	24	AN5150010700 YN20M00107S011 YN20M00107S111
741952N	Kobelco	Kettenbagger / Sk	100L	24	AN5150010700 YN20M00107S011 YN20M00107S111
741952N	Kobelco	Kettenbagger / Sk	140SRLC	24	AN5150010700 YN20M00107S011 YN20M00107S111
741952N	Kobelco	Kettenbagger / Sk	200-6E	24	AN5150010700 YN20M00107S011 YN20M00107S111
741952N	Kobelco	Kettenbagger / Sk	210-8	24	AN5150010700 YN20M00107S011 YN20M00107S111

Dasis Nr.	Hersteller	Modell	Typ	Spannung [V]	für OE-Nummer
741952N	Kobelco	Kettenbagger / Sk	210LC-8	24	AN5150010700 YN20M00107S011 YN20M00107S111
741952N	Kobelco	Kettenbagger / Sk	215SRLC	24	AN5150010700 YN20M00107S011 YN20M00107S111
741952N	Kobelco	Kettenbagger / Sk	235SRLC-2	24	AN5150010700 YN20M00107S011 YN20M00107S111
741952N	Kobelco	Kettenbagger / Sk	295-8	24	AN5150010700 YN20M00107S011 YN20M00107S111
741952N	Kobelco	Kettenbagger / Sk	350-8	24	AN5150010700 YN20M00107S011 YN20M00107S111
741952N	Kobelco	Kettenbagger / Sk	80CS-2	24	AN5150010700 YN20M00107S011 YN20M00107S111
741952N	Kobelco	Kettenbagger / Sk	850	24	AN5150010700 YN20M00107S011 YN20M00107S111
740818N	Manitou	Teleskoplader / MLT/MLA	523S1	12	
740818N	Manitou	Teleskoplader / MLT/MLA	523S2-	12	
740818N	Manitou	Teleskoplader / MLT/MLA	523TS1	12	
740818N	Manitou	Teleskoplader / MLT/MLA	523TS2	12	
740818N	Manitou	Teleskoplader / MLT/MLA	524S1	12	
740818N	Manitou	Teleskoplader / MLT/MLA	524TS1	12	
740818N	Manitou	Teleskoplader / MLT/MLA	526A	12	
740818N	Manitou	Teleskoplader / MLT/MLA	526S1	12	
740818N	Manitou	Teleskoplader / MLT/MLA	526S2	12	
740818N	Manitou	Teleskoplader / MLT/MLA	526TA	12	
740818N	Manitou	Teleskoplader / MLT/MLA	526TACompact	12	
740818N	Manitou	Teleskoplader / MLT/MLA	526TS1	12	
740818N	Manitou	Teleskoplader / MLT/MLA	526TS2	12	
740818N	Manitou	Teleskoplader / MLT/MLA	527S1	12	
740818N	Manitou	Teleskoplader / MLT/MLA	527TS1	12	
740818N	Manitou	Teleskoplader / MLT/MLA	626S2	12	
740818N	Manitou	Teleskoplader / MLT/MLA	626S3	12	
740818N	Manitou	Teleskoplader / MLT/MLA	626TS2	12	
740818N	Manitou	Teleskoplader / MLT/MLA	626TS3	12	
740818N	Manitou	Teleskoplader / MLT/MLA	627S1	12	
740818N	Manitou	Teleskoplader / MLT/MLA	628-120S3-E2PSLS	12	
740818N	Manitou	Teleskoplader / MLT/MLA	628S1	12	

Dasis Nr.	Hersteller	Modell	Typ	Spannung [V]	für OE-Nummer
740818N	Manitou	Teleskoplader / MLT/MLA	628TS1	12	
740818N	Manitou	Teleskoplader / MLT/MLA	628TS2PS	12	
740818N	Manitou	Teleskoplader / MLT/MLA	628TS2PSLS	12	
740818N	Manitou	Teleskoplader / MLT/MLA	628TS3-E2PS	12	
740818N	Manitou	Teleskoplader / MLT/MLA	629-120ALS	12	
740818N	Manitou	Teleskoplader / MLT/MLA	629A	12	
740818N	Manitou	Teleskoplader / MLT/MLA	629S1	12	
740818N	Manitou	Teleskoplader / MLT/MLA	629TA	12	
740818N	Manitou	Teleskoplader / MLT/MLA	629TS1	12	
740818N	Manitou	Teleskoplader / MLT/MLA	630-120B-E2LS	12	
740818N	Manitou	Teleskoplader / MLT/MLA	630S3	12	
740818N	Manitou	Teleskoplader / MLT/MLA	630TB-E2	12	
740818N	Manitou	Teleskoplader / MLT/MLA	630TS3	12	
740818N	Manitou	Teleskoplader / MLT/MLA	632S1	12	
740818N	Manitou	Teleskoplader / MLT/MLA	632TS1	12	
740818N	Manitou	Teleskoplader / MLT/MLA	633-120APSL	12	
740818N	Manitou	Teleskoplader / MLT/MLA	633-120S1LS	12	
740818N	Manitou	Teleskoplader / MLT/MLA	633-120S1PSLS	12	
740818N	Manitou	Teleskoplader / MLT/MLA	633TALS	12	
740818N	Manitou	Teleskoplader / MLT/MLA	633TS1LS	12	
740818N	Manitou	Teleskoplader / MLT/MLA	633TS1PS	12	
740818N	Manitou	Teleskoplader / MLT/MLA	634-120B-E2LS	12	
740818N	Manitou	Teleskoplader / MLT/MLA	634-120B-E2PSLS	12	
740818N	Manitou	Teleskoplader / MLT/MLA	634TB-E2LS	12	
740818N	Manitou	Teleskoplader / MLT/MLA	725S2	12	
740818N	Manitou	Teleskoplader / MLT/MLA	725S3	12	
740818N	Manitou	Teleskoplader / MLT/MLA	725TS2	12	
740818N	Manitou	Teleskoplader / MLT/MLA	725TS3	12	
740818N	Manitou	Teleskoplader / MLT/MLA	728S1	12	
740818N	Manitou	Teleskoplader / MLT/MLA	728TS1	12	
740818N	Manitou	Teleskoplader / MLT/MLA	730-120ALS	12	
740818N	Manitou	Teleskoplader / MLT/MLA	730-120APSL	12	

Dasis Nr.	Hersteller	Modell	Typ	Spannung [V]	für OE-Nummer
740818N	Manitou	Teleskoplader / MLT/MLA	730-120S1LS	12	
740818N	Manitou	Teleskoplader / MLT/MLA	730-120S1PSLS	12	
740818N	Manitou	Teleskoplader / MLT/MLA	730A	12	
740818N	Manitou	Teleskoplader / MLT/MLA	730S1	12	
740818N	Manitou	Teleskoplader / MLT/MLA	730TA	12	
740818N	Manitou	Teleskoplader / MLT/MLA	730TALS	12	
740818N	Manitou	Teleskoplader / MLT/MLA	730TS1	12	
740818N	Manitou	Teleskoplader / MLT/MLA	730TS1LS	12	
740818N	Manitou	Teleskoplader / MLT/MLA	731TB-E2	12	
740818N	Manitou	Teleskoplader / MLT/MLA	731TB-E2LS	12	
740818N	Manitou	Teleskoplader / MLT/MLA	740TS1HLS	12	
740818N	Manitou	Teleskoplader / MLT/MLA	741-120S2-E2LS	12	
740818N	Manitou	Teleskoplader / MLT/MLA	741-120S2-E2PSLS	12	
740818N	Manitou	Teleskoplader / MLT/MLA	742TS2-E2	12	
740818N	Manitou	Teleskoplader / MLT/MLA	742TS2-E2HLS	12	
740827N	NEW HOLLAND	Mähdrescher / LMA	430	12	
740827N	NEW HOLLAND	Mähdrescher / LMA	435	12	
740827N	NEW HOLLAND	Mähdrescher / LMA	445	12	
740822N	NEW HOLLAND	Schlepper / 3435-7635	3435	24	
740822N	NEW HOLLAND	Schlepper / 3435-7635	3935	24	
740822N	NEW HOLLAND	Schlepper / 3435-7635	4135	24	
740822N	NEW HOLLAND	Schlepper / 3435-7635	4635	24	
740822N	NEW HOLLAND	Schlepper / 3435-7635	4835	24	
740822N	NEW HOLLAND	Schlepper / 3435-7635	5635	24	
740822N	NEW HOLLAND	Schlepper / 3435-7635	6635	24	
740822N	NEW HOLLAND	Schlepper / 3435-7635	7635	24	
740822N	NEW HOLLAND	Schlepper / TL	100	24	
740822N	NEW HOLLAND	Schlepper / TL	70	24	
740822N	NEW HOLLAND	Schlepper / TL	80	24	
740822N	NEW HOLLAND	Schlepper / TL	90	24	
740827N	NEW HOLLAND	Teleskoplader / LMA	410	12	
740827N	NEW HOLLAND	Teleskoplader / LMA	415	12	

Dasis Nr.	Hersteller	Modell	Typ	Spannung [V]	für OE-Nummer
740827N	NEW HOLLAND	Teleskoplader / LMA	420	12	
740827N	NEW HOLLAND	Teleskoplader / LMA	425A	12	
448194N	Renault	Schlepper / Ares 500	540		7700053496
448194N	Renault	Schlepper / Ares 500	546		7700053496
448194N	Renault	Schlepper / Ares 500	546 RX/RZ		7700053496
448194N	Renault	Schlepper / Ares 500	550		7700053496
448194N	Renault	Schlepper / Ares 500	556		7700053496
448194N	Renault	Schlepper / Ares 500	556 RX/RZ		7700053496
448194N	Renault	Schlepper / Ares 500	566		7700053496
448194N	Renault	Schlepper / Ares 500	566 RX/RZ		7700053496
448194N	Renault	Schlepper / Ares 600	610		7700053496
448194N	Renault	Schlepper / Ares 600	616		7700053496
448194N	Renault	Schlepper / Ares 600	616 RX/RZ		7700053496
448194N	Renault	Schlepper / Ares 600	620		7700053496
448194N	Renault	Schlepper / Ares 600	626		7700053496
448194N	Renault	Schlepper / Ares 600	626 RX/RZ		7700053496
448194N	Renault	Schlepper / Ares 600	630		7700053496
448194N	Renault	Schlepper / Ares 600	640		7700053496
448194N	Renault	Schlepper / Ares 600	656 RZ		7700053496
448194N	Renault	Schlepper / Ares 600	696		7700053496
448194N	Renault	Schlepper / Ares 600	696 RZ		7700053496
448194N	Renault	Schlepper / Ares 700	710		7700053496
448194N	Renault	Schlepper / Ares 700	715		7700053496
448194N	Renault	Schlepper / Ares 700	720		7700053496
448194N	Renault	Schlepper / Ares 800	815		7700053496
448194N	Renault	Schlepper / Ares 800	816		7700053496
448194N	Renault	Schlepper / Ares 800	825		7700053496
448194N	Renault	Schlepper / Ares 800	836		7700053496
448194N	Renault	Schlepper / Ares 900	915 RZ		7700053496
448194N	Renault	Schlepper / Ares 900	925 RZ		7700053496
448194N	Renault	Schlepper / Ares 900	926 RZ		7700053496
448194N	Renault	Schlepper / Ares 900	935 RZ		7700053496

Dasis Nr.	Hersteller	Modell	Typ	Spannung [V]	für OE-Nummer
448194N	Renault	Schlepper / Ares 900	936 RZ		7700053496
448168N	Valtra Valmet	Schlepper / T1	191		F339552070020
741954N	Volvo	Radlader	L110F	24	15073261 VOE15073261
741954N	Volvo	Radlader	L200F	24	15073261 VOE15073261
741954N	Volvo	Radlader	L20F	24	15073261 VOE15073261
741954N	Volvo	Radlader	L25F	24	15073261 VOE15073261
741954N	Volvo	Radlader	L28F	24	15073261 VOE15073261
741954N	Volvo	Radlader	L350F	24	15073261 VOE15073261
741954N	Volvo	Radlader	L50F	24	15073261 VOE15073261
741954N	Volvo	Radlader	L60F	24	15073261 VOE15073261
741954N	Volvo	Radlader	L70F	24	15073261 VOE15073261
741954N	Volvo	Radlader	L80F	24	15073261 VOE15073261
741954N	Volvo	Radlader	L90F	24	15073261 VOE15073261

Dasis Nr.	Hersteller	Modell	Typ	Bj von	Bj bis	KW	ccmTec	Herstellereinschränkung	Kompressor-ID	Riemenscheiben-Ø [mm]	Rippenanzahl	Zylinderkopf-ID (Kompressor)	Spannung [V]	Einlass-Ø [mm]	Auslass-Ø [mm]
850625N	Agco	Feldspritze DT	T225			0	0	Sanden	SD7H15	132	2	QC	12		
850883N	Agco	Raupen Dozer / MT	T425			0	0	Sanden	SD510	140	2	QC	12		
850883N	Agco	Raupen Dozer / MT	T425B			0	0	Sanden	SD510	140	2	QC	12		
850883N	Agco	Raupen Dozer / MT	T434			0	0	Sanden	SD510	140	2	QC	12		
850883N	Agco	Raupen Dozer / MT	T444			0	0	Sanden	SD510	140	2	QC	12		
850883N	Agco	Raupen Dozer / MT	T445			0	0	Sanden	SD510	140	2	QC	12		
850883N	Agco	Raupen Dozer / MT	T445B			0	0	Sanden	SD510	140	2	QC	12		
850883N	Agco	Raupen Dozer / MT	T454			0	0	Sanden	SD510	140	2	QC	12		
850883N	Agco	Raupen Dozer / MT	T455			0	0	Sanden	SD510	140	2	QC	12		
850883N	Agco	Raupen Dozer / MT	T455B			0	0	Sanden	SD510	140	2	QC	12		
850883N	Agco	Raupen Dozer / MT	T465			0	0	Sanden	SD510	140	2	QC	12		
850883N	Agco	Raupen Dozer / MT	T465B			0	0	Sanden	SD510	140	2	QC	12		
851763N	Agco	Raupen Dozer / MT	T525B			0	0	Sanden	SD7H15	112	4		12		
850883N	Agco	Raupen Dozer / MT	T535			0	0	Sanden	SD510	140	2	QC	12		
850883N	Agco	Raupen Dozer / MT	T545			0	0	Sanden	SD510	140	2	QC	12		
851763N	Agco	Raupen Dozer / MT	T545B			0	0	Sanden	SD7H15	112	4		12		
851763N	Agco	Raupen Dozer / MT	T553B			0	0	Sanden	SD7H15	112	4		12		
851763N	Agco	Raupen Dozer / MT	T555B			0	0	Sanden	SD7H15	112	4		12		
850883N	Agco	Raupen Dozer / MT	T565			0	0	Sanden	SD510	140	2	QC	12		
851763N	Agco	Raupen Dozer / MT	T565B			0	0	Sanden	SD7H15	112	4		12		
851763N	Agco	Raupen Dozer / MT	T575B			0	0	Sanden	SD7H15	112	4		12		
850883N	Agco	Raupen Dozer / MT	T635			0	0	Sanden	SD510	140	2	QC	12		

Dasis Nr.	Hersteller	Modell	Typ	Bj von	Bj bis	KW	ccmTec	Herstellereinschränkung	Kompressor-ID	Riemenscheiben-Ø [mm]	Rippenanzahl	Zylinderkopf-ID (Kompressor)	Spannung [V]	Einlass-Ø [mm]	Auslass-Ø [mm]
851763N	Agco	Raupen Dozer / MT	T635B			0	0	Sanden	SD7H15	112	4		12		
850883N	Agco	Raupen Dozer / MT	T645			0	0	Sanden	SD510	140	2	QC	12		
851763N	Agco	Raupen Dozer / MT	T645B			0	0	Sanden	SD7H15	112	4		12		
850883N	Agco	Raupen Dozer / MT	T655			0	0	Sanden	SD510	140	2	QC	12		
851763N	Agco	Raupen Dozer / MT	T655B			0	0	Sanden	SD7H15	112	4		12		
850883N	Agco	Raupen Dozer / MT	T665			0	0	Sanden	SD510	140	2	QC	12		
851729N	Agco	Raupen Dozer / MT	T700			0	0	Sanden	SD7H15	132	8	KCA	12		
851729N	Agco	Raupen Dozer / MT	T800			0	0	Sanden	SD7H15	132	8	KCA	12		
851756N	Agco	Selbstfahrende Farbspritze / Rogator 1000	1054			0	0	Sanden	SD7H15	133	8	JD	12		
851756N	Agco	Selbstfahrende Farbspritze / Rogator 1000	1064			0	0	Sanden	SD7H15	133	8	JD	12		
851756N	Agco	Selbstfahrende Farbspritze / Rogator 1000	1074			0	0	Sanden	SD7H15	133	8	JD	12		
851756N	Agco	Selbstfahrende Farbspritze / Rogator 1000	1254			0	0	Sanden	SD7H15	133	8	JD	12		
851756N	Agco	Selbstfahrende Farbspritze / Rogator 1000	1264			0	0	Sanden	SD7H15	133	8	JD	12		
851756N	Agco	Selbstfahrende Farbspritze / Rogator 1000	1274			0	0	Sanden	SD7H15	133	8	JD	12		
851105N	Agco	Selbstfahrende Farbspritze / Rogator 600-874	654			0	0	Sanden	SD508	132	2	B	12		
851105N	Agco	Selbstfahrende Farbspritze / Rogator 600-874	664			0	0	Sanden	SD508	132	2	B	12		

Dasis Nr.	Hersteller	Modell	Typ	Bj von	Bj bis	KW	ccmTec	Herstellereinschränkung	Kompressor-ID	Riemenscheiben-Ø [mm]	Rippenanzahl	Zylinderkopf-ID (Kompressor)	Spannung [V]	Einlass-Ø [mm]	Auslass-Ø [mm]
851702N	Agco	Selbstfahrende Farbspritze / Rogator 600-874	844			0	0		SD5H14	132	2		12		
851702N	Agco	Selbstfahrende Farbspritze / Rogator 600-874	854			0	0		SD5H14	132	2		12		
851702N	Agco	Selbstfahrende Farbspritze / Rogator 600-874	864			0	0		SD5H14	132	2		12		
851702N	Agco	Selbstfahrende Farbspritze / Rogator 600-874	874			0	0		SD5H14	132	2		12		
851702N	Agco	Selbstfahrende Farbspritze / Terragator 1000	1603			0	0		SD5H14	132	2		12		
858485N	Agco	Selbstfahrende Farbspritze / Terragator 1000	1603T			0	0	Sanden	SD5H14	132	2	B	12		
858485N	Agco	Selbstfahrende Farbspritze / Terragator 1000	1664T			0	0	Sanden	SD5H14	132	2	B	12		
858485N	Agco	Selbstfahrende Farbspritze / Terragator 1000	1803			0	0	Sanden	SD5H14	132	2	B	12		
851756N	Agco	Selbstfahrende Farbspritze / Terragator 1000	1844			0	0	Sanden	SD7H15	133	8	JD	12		
851698N	Agco	Selbstfahrende Farbspritze / Terragator 1000	1903			0	0	Sanden	SD7H15	132	2		12		
851756N	Agco	Selbstfahrende Farbspritze / Terragator 8000	8103			0	0	Sanden	SD7H15	133	8	JD	12		

Dasis Nr.	Hersteller	Modell	Typ	Bj von	Bj bis	KW	ccmTec	Herstellereinschränkung	Kompressor-ID	Riemenscheiben-Ø [mm]	Rippenanzahl	Zylinderkopf-ID (Kompressor)	Spannung [V]	Einlass-Ø [mm]	Auslass-Ø [mm]
851756N	Agco	Selbstfahrende Farbspritze / Terragator 8000	8104			0	0	Sanden	SD7H15	133	8	JD	12		
851756N	Agco	Selbstfahrende Farbspritze / Terragator 9000	9103			0	0	Sanden	SD7H15	133	8	JD	12		
851756N	Agco	Selbstfahrende Farbspritze / Terragator 9000	9105			0	0	Sanden	SD7H15	133	8	JD	12		
851705N	Bateman	Selbstfahrende Farbspritze	Verschiedene Modelle			0	0	Sanden	SD5H09	125	2		12		
851698N	Bateman	Selbstfahrende Farbspritze / RB	15			0	0	Sanden	SD7H15	132	2		12		
851698N	Bateman	Selbstfahrende Farbspritze / RB	16			0	0	Sanden	SD7H15	132	2		12		
851698N	Bateman	Selbstfahrende Farbspritze / RB	25			0	0	Sanden	SD7H15	132	2		12		
851107N	Braud NH	Selbstfahrende Farbspritze / SB	33			0	0	Sanden	SD7H15	132	2		12	22	19
851107N	Braud NH	Selbstfahrende Farbspritze / SB	35			0	0	Sanden	SD7H15	132	2		12	22	19
851107N	Braud NH	Selbstfahrende Farbspritze / SB	36			0	0	Sanden	SD7H15	132	2		12	22	19
851107N	Braud NH	Selbstfahrende Farbspritze / SB	52			0	0	Sanden	SD7H15	132	2		12	22	19
851107N	Braud NH	Selbstfahrende Farbspritze / SB	53			0	0	Sanden	SD7H15	132	2		12	22	19
851107N	Braud NH	Selbstfahrende Farbspritze / SB	54			0	0	Sanden	SD7H15	132	2		12	22	19
851107N	Braud NH	Selbstfahrende Farbspritze / SB	55			0	0	Sanden	SD7H15	132	2		12	22	19

Dasis Nr.	Hersteller	Modell	Typ	Bj von	Bj bis	KW	ccmTec	Herstellereinschränkung	Kompressor-ID	Riemenscheiben-Ø [mm]	Rippenanzahl	Zylinderkopf-ID (Kompressor)	Spannung [V]	Einlass-Ø [mm]	Auslass-Ø [mm]
851107N	Braud NH	Selbstfahrende Farbspritze / SB	56			0	0	Sanden	SD7H15	132	2		12	22	19
851107N	Braud NH	Selbstfahrende Farbspritze / SB	58			0	0	Sanden	SD7H15	132	2		12	22	19
851107N	Braud NH	Selbstfahrende Farbspritze / SB	60			0	0	Sanden	SD7H15	132	2		12	22	19
851107N	Braud NH	Selbstfahrende Farbspritze / SB	62			0	0	Sanden	SD7H15	132	2		12	22	19
851107N	Braud NH	Selbstfahrende Farbspritze / SB	64			0	0	Sanden	SD7H15	132	2		12	22	19
851107N	Braud NH	Selbstfahrende Farbspritze / SB	65			0	0	Sanden	SD7H15	132	2		12	22	19
851107N	Braud NH	Selbstfahrende Farbspritze / TB	10			0	0	Sanden	SD7H15	132	2		12	22	19
851699N	Braud NH	Selbstfahrende Farbspritze / TB	10			0	0	Sanden	SD7H15HD	132	2	CB	12		
851107N	Braud NH	Selbstfahrende Farbspritze / TB	15			0	0	Sanden	SD7H15	132	2		12	22	19
851699N	Braud NH	Selbstfahrende Farbspritze / TB	15			0	0	Sanden	SD7H15HD	132	2	CB	12		
851107N	Braud NH	Selbstfahrende Farbspritze / VL	610			0	0	Sanden	SD7H15	132	2		12	22	19
851699N	Braud NH	Selbstfahrende Farbspritze / VL	610			0	0	Sanden	SD7H15HD	132	2	CB	12		
851107N	Braud NH	Selbstfahrende Farbspritze / VL	620			0	0	Sanden	SD7H15	132	2		12	22	19
851699N	Braud NH	Selbstfahrende Farbspritze / VL	620			0	0	Sanden	SD7H15HD	132	2	CB	12		

Dasis Nr.	Hersteller	Modell	Typ	Bj von	Bj bis	KW	ccmTec	Herstellereinschränkung	Kompressor-ID	Riemenscheiben-Ø [mm]	Rippenanzahl	Zylinderkopf-ID (Kompressor)	Spannung [V]	Einlass-Ø [mm]	Auslass-Ø [mm]
851107N	Braud NH	Selbstfahrende Farbspritze / VL	630			0	0	Sanden	SD7H15	132	2		12	22	19
851699N	Braud NH	Selbstfahrende Farbspritze / VL	630			0	0	Sanden	SD7H15HD	132	2	CB	12		
851107N	Braud NH	Selbstfahrende Farbspritze / VL	640			0	0	Sanden	SD7H15	132	2		12	22	19
851699N	Braud NH	Selbstfahrende Farbspritze / VL	640			0	0	Sanden	SD7H15HD	132	2	CB	12		
851107N	Braud NH	Selbstfahrende Farbspritze / VL	660			0	0	Sanden	SD7H15	132	2		12	22	19
851699N	Braud NH	Selbstfahrende Farbspritze / VL	660			0	0	Sanden	SD7H15HD	132	2	CB	12		
851107N	Braud NH	Selbstfahrende Farbspritze / VN	240			0	0	Sanden	SD7H15	132	2		12	22	19
851699N	Braud NH	Selbstfahrende Farbspritze / VN	240			0	0	Sanden	SD7H15HD	132	2	CB	12		
851107N	Braud NH	Selbstfahrende Farbspritze / VN	260			0	0	Sanden	SD7H15	132	2		12	22	19
851699N	Braud NH	Selbstfahrende Farbspritze / VN	260			0	0	Sanden	SD7H15HD	132	2	CB	12		
850352N	Case International IHC	Baggerlader	580			0	0	York	T209/210L					14,9	14,9
850870N	Case International IHC	Baggerlader	580K			0	0	Sanden	SD5H14	132	2	FG	12		
850874N	Case International IHC	Baggerlader	580L			0	0	Sanden	SD7H15HD	152	2	MD	12	14,5	14,5
850352N	Case International IHC	Baggerlader	580Super			0	0	York	T209/210L					14,9	14,9

Dasis Nr.	Hersteller	Modell	Typ	Bj von	Bj bis	KW	ccmTec	Herstellereinschränkung	Kompressor-ID	Riemenscheiben-Ø [mm]	Rippenanzahl	Zylinderkopf-ID (Kompressor)	Spannung [V]	Einlass-Ø [mm]	Auslass-Ø [mm]
850422N	Case International IHC	Baggerlader	580SuperE			0	0	York	R209/210R	ohne Riemenscheibe	ohne Riemenscheibe			13,5	13,5
850352N	Case International IHC	Baggerlader	580SuperE			0	0	York	T209/210L					14,9	14,9
851746N	Case International IHC	Baggerlader	580SuperK			0	0	Sanden	SD508	152	2	M	12		
850422N	Case International IHC	Baggerlader	581Super			0	0	York	R209/210R	ohne Riemenscheibe	ohne Riemenscheibe			13,5	13,5
851746N	Case International IHC	Baggerlader	581SuperK			0	0	Sanden	SD508	152	2	M	12		
850874N	Case International IHC	Baggerlader	590SuperL			0	0	Sanden	SD7H15HD	152	2	MD	12	14,5	14,5
850874N	Case International IHC	Baggerlader	590Turbo			0	0	Sanden	SD7H15HD	152	2	MD	12	14,5	14,5
850874N	Case International IHC	Baggerlader	591Turbo			0	0	Sanden	SD7H15HD	152	2	MD	12	14,5	14,5
850352N	Case International IHC	Baggerlader	680K			0	0	York	T209/210L					14,9	14,9
851746N	Case International IHC	Baggerlader	680L			0	0	Sanden	SD508	152	2	M	12		
850874N	Case International IHC	Baggerlader	680L			0	0	Sanden	SD7H15HD	152	2	MD	12	14,5	14,5
850352N	Case International IHC	Baggerlader	680L			0	0	York	T209/210L					14,9	14,9
851746N	Case International IHC	Baggerlader	780			0	0	Sanden	SD508	152	2	M	12		
850352N	Case International IHC	Baggerlader	780			0	0	York	T209/210L					14,9	14,9

Dasis Nr.	Hersteller	Modell	Typ	Bj von	Bj bis	KW	ccmTec	Herstellereinschränkung	Kompressor-ID	Riemenscheiben-Ø [mm]	Rippenanzahl	Zylinderkopf-ID (Kompressor)	Spannung [V]	Einlass-Ø [mm]	Auslass-Ø [mm]
852647N	Case International IHC	Feldhäcksler / CHX	320			0	0	Denso	10PA17C	115	4		12		
851769N	Case International IHC	Feldhäcksler / CHX	320			0	0	Sanden	SD7H15	119	4		12		
852647N	Case International IHC	Feldhäcksler / CHX	420			0	0	Denso	10PA17C	115	4		12		
851769N	Case International IHC	Feldhäcksler / CHX	420			0	0	Sanden	SD7H15	119	4		12		
852647N	Case International IHC	Feldhäcksler / CHX	520			0	0	Denso	10PA17C	115	4		12		
851769N	Case International IHC	Feldhäcksler / CHX	520			0	0	Sanden	SD7H15	119	4		12		
851769N	Case International IHC	Feldhäcksler / CHX	620			0	0	Sanden	SD7H15	119	4		12		
850875N	Case International IHC	Feldhäcksler / CHX	620			0	0	Sanden	SD7H15	132	2	KG	12		
852922N	Case International IHC	Kompaktlader	SR175			0	0	Sanden	SD5H11	152	6	FL	12		
852922N	Case International IHC	Kompaktlader	SV185			0	0	Sanden	SD5H11	152	6	FL	12		
850422N	Case International IHC	Mähdrescher / 14	1420			0	0	York	R209/210R	ohne Riemenscheibe	ohne Riemenscheibe			13,5	13,5
850422N	Case International IHC	Mähdrescher / 14	1440			0	0	York	R209/210R	ohne Riemenscheibe	ohne Riemenscheibe			13,5	13,5
850422N	Case International IHC	Mähdrescher / 14	1460			0	0	York	R209/210R	ohne Riemenscheibe	ohne Riemenscheibe			13,5	13,5
850422N	Case International IHC	Mähdrescher / 14	1470			0	0	York	R209/210R	ohne Riemenscheibe	ohne Riemenscheibe			13,5	13,5

Dasis Nr.	Hersteller	Modell	Typ	Bj von	Bj bis	KW	ccmTec	Herstellereinschränkung	Kompressor-ID	Riemenscheiben-Ø [mm]	Rippenanzahl	Zylinderkopf-ID (Kompressor)	Spannung [V]	Einlass-Ø [mm]	Auslass-Ø [mm]
850422N	Case International IHC	Mähdrescher / 14	1480			0	0	York	R209/210R	ohne Riemenscheibe	ohne Riemenscheibe			13,5	13,5
851746N	Case International IHC	Mähdrescher / 16	1620			0	0	Sanden	SD508	152	2	M	12		
850423N	Case International IHC	Mähdrescher / 16	1620			0	0	York	T209/210R						
851746N	Case International IHC	Mähdrescher / 16	1620E			0	0	Sanden	SD508	152	2	M	12		
850423N	Case International IHC	Mähdrescher / 16	1620E			0	0	York	T209/210R						
851746N	Case International IHC	Mähdrescher / 16	1640			0	0	Sanden	SD508	152	2	M	12		
850423N	Case International IHC	Mähdrescher / 16	1640			0	0	York	T209/210R						
851746N	Case International IHC	Mähdrescher / 16	1644			0	0	Sanden	SD508	152	2	M	12		
851746N	Case International IHC	Mähdrescher / 16	1660			0	0	Sanden	SD508	152	2	M	12		
851746N	Case International IHC	Mähdrescher / 16	1660E			0	0	Sanden	SD508	152	2	M	12		
850423N	Case International IHC	Mähdrescher / 16	1660E			0	0	York	T209/210R						
851746N	Case International IHC	Mähdrescher / 16	1666			0	0	Sanden	SD508	152	2	M	12		
850423N	Case International IHC	Mähdrescher / 16	1666			0	0	York	T209/210R						
851746N	Case International IHC	Mähdrescher / 16	1670			0	0	Sanden	SD508	152	2	M	12		

Dasis Nr.	Hersteller	Modell	Typ	Bj von	Bj bis	KW	ccmTec	Herstellereinschränkung	Kompressor-ID	Riemenscheiben-Ø [mm]	Rippenanzahl	Zylinderkopf-ID (Kompressor)	Spannung [V]	Einlass-Ø [mm]	Auslass-Ø [mm]
850423N	Case International IHC	Mähdrescher / 16	1670			0	0	York	T209/210R						
851746N	Case International IHC	Mähdrescher / 16	1680			0	0	Sanden	SD508	152	2	M	12		
851746N	Case International IHC	Mähdrescher / 16	1680E			0	0	Sanden	SD508	152	2	M	12		
850423N	Case International IHC	Mähdrescher / 16	1680E			0	0	York	T209/210R						
851746N	Case International IHC	Mähdrescher / 16	1688			0	0	Sanden	SD508	152	2	M	12		
850874N	Case International IHC	Mähdrescher / 21	2144			0	0	Sanden	SD7H15HD	152	2	MD	12	14,5	14,5
850874N	Case International IHC	Mähdrescher / 21	2166			0	0	Sanden	SD7H15HD	152	2	MD	12	14,5	14,5
850874N	Case International IHC	Mähdrescher / 21	2188			0	0	Sanden	SD7H15HD	152	2	MD	12	14,5	14,5
850874N	Case International IHC	Mähdrescher / 23	2344			0	0	Sanden	SD7H15HD	152	2	MD	12	14,5	14,5
850874N	Case International IHC	Mähdrescher / 23	2365			0	0	Sanden	SD7H15HD	152	2	MD	12	14,5	14,5
850874N	Case International IHC	Mähdrescher / 23	2366			0	0	Sanden	SD7H15HD	152	2	MD	12	14,5	14,5
850874N	Case International IHC	Mähdrescher / 23	2388			0	0	Sanden	SD7H15HD	152	2	MD	12	14,5	14,5
851722N	Case International IHC	Mähdrescher / AFX	8010			0	0	Sanden	SD7H15HD	152	8	MD	12		
850875N	Case International IHC	Mähdrescher / CT	5050			0	0	Sanden	SD7H15	132	2	KG	12		

Dasis Nr.	Hersteller	Modell	Typ	Bj von	Bj bis	KW	ccmTec	Herstellereinschränkung	Kompressor-ID	Riemenscheiben-Ø [mm]	Rippenanzahl	Zylinderkopf-ID (Kompressor)	Spannung [V]	Einlass-Ø [mm]	Auslass-Ø [mm]
850875N	Case International IHC	Mähdrescher / CT	5060			0	0	Sanden	SD7H15	132	2	KG	12		
850875N	Case International IHC	Mähdrescher / CT	5070			0	0	Sanden	SD7H15	132	2	KG	12		
850875N	Case International IHC	Mähdrescher / CT	5080			0	0	Sanden	SD7H15	132	2	KG	12		
850414N	Case International IHC	Mähdrescher / JXN	1060V			0	0	Sanden	SD5H14	132	2	M	12		
850414N	Case International IHC	Mähdrescher / JXN	1070V			0	0	Sanden	SD5H14	132	2	M	12		
850414N	Case International IHC	Mähdrescher / JXN	1075V			0	0	Sanden	SD5H14	132	2	M	12		
850875N	Case International IHC	Mähdrescher 521-1150	525			0	0	Sanden	SD7H15	132	2	KG	12		
850875N	Case International IHC	Mähdrescher 521-1150	527			0	0	Sanden	SD7H15	132	2	KG	12		
850874N	Case International IHC	Raupen Dozer	750K			0	0	Sanden	SD7H15HD	152	2	MD	12	14,5	14,5
850874N	Case International IHC	Raupen Dozer	780			0	0	Sanden	SD7H15HD	152	2	MD	12	14,5	14,5
850874N	Case International IHC	Raupen Dozer	850E			0	0	Sanden	SD7H15HD	152	2	MD	12	14,5	14,5
850874N	Case International IHC	Raupen Dozer	850G			0	0	Sanden	SD7H15HD	152	2	MD	12	14,5	14,5
850874N	Case International IHC	Raupen Dozer	850H			0	0	Sanden	SD7H15HD	152	2	MD	12	14,5	14,5
850874N	Case International IHC	Raupen Dozer	850K			0	0	Sanden	SD7H15HD	152	2	MD	12	14,5	14,5

Dasis Nr.	Hersteller	Modell	Typ	Bj von	Bj bis	KW	ccmTec	Herstellereinschränkung	Kompressor-ID	Riemenscheiben-Ø [mm]	Rippenanzahl	Zylinderkopf-ID (Kompressor)	Spannung [V]	Einlass-Ø [mm]	Auslass-Ø [mm]
850874N	Case International IHC	Raupen Dozer / Quadtrac	Quadtrac			0	0	Sanden	SD7H15HD	152	2	MD	12	14,5	14,5
850874N	Case International IHC	Schaufellader	1150H			0	0	Sanden	SD7H15HD	152	2	MD	12	14,5	14,5
850874N	Case International IHC	Schaufellader	570L2			0	0	Sanden	SD7H15HD	152	2	MD	12	14,5	14,5
850352N	Case International IHC	Schaufellader	W14			0	0	York	T209/210L					14,9	14,9
850352N	Case International IHC	Schaufellader	W18			0	0	York	T209/210L					14,9	14,9
850352N	Case International IHC	Schaufellader	W20			0	0	York	T209/210L					14,9	14,9
850352N	Case International IHC	Schaufellader	W20C			0	0	York	T209/210L					14,9	14,9
850414N	Case International IHC	Schlepper Obstbau / JXN	1070			0	0	Sanden	SD5H14	132	2	M	12		
850414N	Case International IHC	Schlepper Obstbau / JXN	1075			0	0	Sanden	SD5H14	132	2	M	12		
850873N	Case International IHC	Schlepper / 1046-1896	1055			0	0	Sanden	SD510HD	132	2	M	12		
850873N	Case International IHC	Schlepper / 1046-1896	1056			0	0	Sanden	SD510HD	132	2	M	12		
850422N	Case International IHC	Schlepper / 1046-1896	1086			0	0	York	R209/210R	ohne Riemenscheibe	ohne Riemenscheibe			13,5	13,5
850873N	Case International IHC	Schlepper / 1046-1896	1255			0	0	Sanden	SD510HD	132	2	M	12		
858485N	Case International IHC	Schlepper / 1046-1896	1294			0	0	Sanden	SD5H14	132	2	B	12		

Dasis Nr.	Hersteller	Modell	Typ	Bj von	Bj bis	KW	ccmTec	Herstellereinschränkung	Kompressor-ID	Riemenscheiben-Ø [mm]	Rippenanzahl	Zylinderkopf-ID (Kompressor)	Spannung [V]	Einlass-Ø [mm]	Auslass-Ø [mm]
858485N	Case International IHC	Schlepper / 1046-1896	1394			0	0	Sanden	SD5H14	132	2	B	12		
850873N	Case International IHC	Schlepper / 1046-1896	1455			0	0	Sanden	SD510HD	132	2	M	12		
850422N	Case International IHC	Schlepper / 1046-1896	1486			0	0	York	R209/210R	ohne Riemenscheibe	ohne Riemenscheibe			13,5	13,5
858485N	Case International IHC	Schlepper / 1046-1896	1494			0	0	Sanden	SD5H14	132	2	B	12		
850422N	Case International IHC	Schlepper / 1046-1896	1586			0	0	York	R209/210R	ohne Riemenscheibe	ohne Riemenscheibe			13,5	13,5
858485N	Case International IHC	Schlepper / 1046-1896	1594			0	0	Sanden	SD5H14	132	2	B	12		
850870N	Case International IHC	Schlepper / 1046-1896	1896			0	0	Sanden	SD5H14	132	2	FG	12		
851746N	Case International IHC	Schlepper / 186-996	385			0	0	Sanden	SD508	152	2	M	12		
851746N	Case International IHC	Schlepper / 186-996	395			0	0	Sanden	SD508	152	2	M	12		
851746N	Case International IHC	Schlepper / 186-996	485			0	0	Sanden	SD508	152	2	M	12		
851746N	Case International IHC	Schlepper / 186-996	495			0	0	Sanden	SD508	152	2	M	12		
851746N	Case International IHC	Schlepper / 186-996	585			0	0	Sanden	SD508	152	2	M	12		
858453N	Case International IHC	Schlepper / 186-996	595			0	0	Sanden	SD508	132	2		12		
851746N	Case International IHC	Schlepper / 186-996	685			0	0	Sanden	SD508	152	2	M	12		

Dasis Nr.	Hersteller	Modell	Typ	Bj von	Bj bis	KW	ccmTec	Herstellereinschränkung	Kompressor-ID	Riemenscheiben-Ø [mm]	Rippenanzahl	Zylinderkopf-ID (Kompressor)	Spannung [V]	Einlass-Ø [mm]	Auslass-Ø [mm]
858453N	Case International IHC	Schlepper / 186-996	695			0	0	Sanden	SD508	132	2		12		
851746N	Case International IHC	Schlepper / 186-996	785			0	0	Sanden	SD508	152	2	M	12		
850422N	Case International IHC	Schlepper / 186-996	786			0	0	York	R209/210R	ohne Riemenscheibe	ohne Riemenscheibe			13,5	13,5
858453N	Case International IHC	Schlepper / 186-996	795			0	0	Sanden	SD508	132	2		12		
850873N	Case International IHC	Schlepper / 186-996	856			0	0	Sanden	SD510HD	132	2	M	12		
851746N	Case International IHC	Schlepper / 186-996	885			0	0	Sanden	SD508	152	2	M	12		
850422N	Case International IHC	Schlepper / 186-996	886			0	0	York	R209/210R	ohne Riemenscheibe	ohne Riemenscheibe			13,5	13,5
858453N	Case International IHC	Schlepper / 186-996	895			0	0	Sanden	SD508	132	2		12		
850873N	Case International IHC	Schlepper / 186-996	955			0	0	Sanden	SD510HD	132	2	M	12		
850873N	Case International IHC	Schlepper / 186-996	956			0	0	Sanden	SD510HD	132	2	M	12		
851746N	Case International IHC	Schlepper / 186-996	985			0	0	Sanden	SD508	152	2	M	12		
850422N	Case International IHC	Schlepper / 186-996	986			0	0	York	R209/210R	ohne Riemenscheibe	ohne Riemenscheibe			13,5	13,5
858453N	Case International IHC	Schlepper / 186-996	995			0	0	Sanden	SD508	132	2		12		
850870N	Case International IHC	Schlepper / 2096-2388	2096			0	0	Sanden	SD5H14	132	2	FG	12		

Dasis Nr.	Hersteller	Modell	Typ	Bj von	Bj bis	KW	ccmTec	Herstellereinschränkung	Kompressor-ID	Riemenscheiben-Ø [mm]	Rippenanzahl	Zylinderkopf-ID (Kompressor)	Spannung [V]	Einlass-Ø [mm]	Auslass-Ø [mm]
850422N	Case International IHC	Schlepper / 3088-3788	3088			0	0	York	R209/210R	ohne Riemenscheibe	ohne Riemenscheibe			13,5	13,5
850874N	Case International IHC	Schlepper / 3088-3788	3210			0	0	Sanden	SD7H15HD	152	2	MD	12	14,5	14,5
850874N	Case International IHC	Schlepper / 3088-3788	3220			0	0	Sanden	SD7H15HD	152	2	MD	12	14,5	14,5
850874N	Case International IHC	Schlepper / 3088-3788	3230			0	0	Sanden	SD7H15HD	152	2	MD	12	14,5	14,5
850422N	Case International IHC	Schlepper / 3088-3788	3288			0	0	York	R209/210R	ohne Riemenscheibe	ohne Riemenscheibe			13,5	13,5
850422N	Case International IHC	Schlepper / 3088-3788	3388			0	0	York	R209/210R	ohne Riemenscheibe	ohne Riemenscheibe			13,5	13,5
850422N	Case International IHC	Schlepper / 3088-3788	3488			0	0	York	R209/210R	ohne Riemenscheibe	ohne Riemenscheibe			13,5	13,5
850422N	Case International IHC	Schlepper / 3088-3788	3588			0	0	York	R209/210R	ohne Riemenscheibe	ohne Riemenscheibe			13,5	13,5
850422N	Case International IHC	Schlepper / 3088-3788	3688			0	0	York	R209/210R	ohne Riemenscheibe	ohne Riemenscheibe			13,5	13,5
850422N	Case International IHC	Schlepper / 3088-3788	3788			0	0	York	R209/210R	ohne Riemenscheibe	ohne Riemenscheibe			13,5	13,5
850422N	Case International IHC	Schlepper / 4000-4894	4186			0	0	York	R209/210R	ohne Riemenscheibe	ohne Riemenscheibe			13,5	13,5
850874N	Case International IHC	Schlepper / 4000-4894	4210			0	0	Sanden	SD7H15HD	152	2	MD	12	14,5	14,5
850874N	Case International IHC	Schlepper / 4000-4894	4220			0	0	Sanden	SD7H15HD	152	2	MD	12	14,5	14,5
850874N	Case International IHC	Schlepper / 4000-4894	4230			0	0	Sanden	SD7H15HD	152	2	MD	12	14,5	14,5

Dasis Nr.	Hersteller	Modell	Typ	Bj von	Bj bis	KW	ccmTec	Herstellereinschränkung	Kompressor-ID	Riemenscheiben-Ø [mm]	Rippenanzahl	Zylinderkopf-ID (Kompressor)	Spannung [V]	Einlass-Ø [mm]	Auslass-Ø [mm]
850874N	Case International IHC	Schlepper / 4000-4894	4240			0	0	Sanden	SD7H15HD	152	2	MD	12	14,5	14,5
850422N	Case International IHC	Schlepper / 4000-4894	4386			0	0	York	R209/210R	ohne Riemenscheibe	ohne Riemenscheibe			13,5	13,5
850870N	Case International IHC	Schlepper / 4000-4894	4494			0	0	Sanden	SD5H14	132	2	FG	12		
850422N	Case International IHC	Schlepper / 4000-4894	4586			0	0	York	R209/210R	ohne Riemenscheibe	ohne Riemenscheibe			13,5	13,5
850870N	Case International IHC	Schlepper / 4000-4894	4694			0	0	Sanden	SD5H14	132	2	FG	12		
850422N	Case International IHC	Schlepper / 4000-4894	4786			0	0	York	R209/210R	ohne Riemenscheibe	ohne Riemenscheibe			13,5	13,5
851746N	Case International IHC	Schlepper / 5088-5488	5120			0	0	Sanden	SD508	152	2	M	12		
850874N	Case International IHC	Schlepper / 5088-5488	5120			0	0	Sanden	SD7H15HD	152	2	MD	12	14,5	14,5
851746N	Case International IHC	Schlepper / 5088-5488	5130			0	0	Sanden	SD508	152	2	M	12		
850874N	Case International IHC	Schlepper / 5088-5488	5130			0	0	Sanden	SD7H15HD	152	2	MD	12	14,5	14,5
851746N	Case International IHC	Schlepper / 5088-5488	5140			0	0	Sanden	SD508	152	2	M	12		
850874N	Case International IHC	Schlepper / 5088-5488	5140			0	0	Sanden	SD7H15HD	152	2	MD	12	14,5	14,5
851746N	Case International IHC	Schlepper / 5088-5488	5150			0	0	Sanden	SD508	152	2	M	12		
850874N	Case International IHC	Schlepper / 5088-5488	5150			0	0	Sanden	SD7H15HD	152	2	MD	12	14,5	14,5

Dasis Nr.	Hersteller	Modell	Typ	Bj von	Bj bis	KW	ccmTec	Herstellereinschränkung	Kompressor-ID	Riemenscheiben-Ø [mm]	Rippenanzahl	Zylinderkopf-ID (Kompressor)	Spannung [V]	Einlass-Ø [mm]	Auslass-Ø [mm]
851746N	Case International IHC	Schlepper / 5088-5488	5220			0	0	Sanden	SD508	152	2	M	12		
850874N	Case International IHC	Schlepper / 5088-5488	5220			0	0	Sanden	SD7H15HD	152	2	MD	12	14,5	14,5
851746N	Case International IHC	Schlepper / 5088-5488	5230			0	0	Sanden	SD508	152	2	M	12		
850874N	Case International IHC	Schlepper / 5088-5488	5230			0	0	Sanden	SD7H15HD	152	2	MD	12	14,5	14,5
851746N	Case International IHC	Schlepper / 5088-5488	5240			0	0	Sanden	SD508	152	2	M	12		
850874N	Case International IHC	Schlepper / 5088-5488	5240			0	0	Sanden	SD7H15HD	152	2	MD	12	14,5	14,5
851746N	Case International IHC	Schlepper / 5088-5488	5250			0	0	Sanden	SD508	152	2	M	12		
850874N	Case International IHC	Schlepper / 5088-5488	5250			0	0	Sanden	SD7H15HD	152	2	MD	12	14,5	14,5
851746N	Case International IHC	Schlepper / 7110-7488	7110			0	0	Sanden	SD508	152	2	M	12		
851746N	Case International IHC	Schlepper / 7110-7488	7110E			0	0	Sanden	SD508	152	2	M	12		
851746N	Case International IHC	Schlepper / 7110-7488	7120			0	0	Sanden	SD508	152	2	M	12		
851746N	Case International IHC	Schlepper / 7110-7488	7120E			0	0	Sanden	SD508	152	2	M	12		
851746N	Case International IHC	Schlepper / 7110-7488	7130			0	0	Sanden	SD508	152	2	M	12		
851746N	Case International IHC	Schlepper / 7110-7488	7140			0	0	Sanden	SD508	152	2	M	12		

Dasis Nr.	Hersteller	Modell	Typ	Bj von	Bj bis	KW	ccmTec	Herstellereinschränkung	Kompressor-ID	Riemenscheiben-Ø [mm]	Rippenanzahl	Zylinderkopf-ID (Kompressor)	Spannung [V]	Einlass-Ø [mm]	Auslass-Ø [mm]
851746N	Case International IHC	Schlepper / 7110-7488	7150			0	0	Sanden	SD508	152	2	M	12		
850874N	Case International IHC	Schlepper / 7110-7488	7210			0	0	Sanden	SD7H15HD	152	2	MD	12	14,5	14,5
850874N	Case International IHC	Schlepper / 7110-7488	7220			0	0	Sanden	SD7H15HD	152	2	MD	12	14,5	14,5
850874N	Case International IHC	Schlepper / 7110-7488	7230			0	0	Sanden	SD7H15HD	152	2	MD	12	14,5	14,5
850874N	Case International IHC	Schlepper / 7110-7488	7240			0	0	Sanden	SD7H15HD	152	2	MD	12	14,5	14,5
850874N	Case International IHC	Schlepper / 7110-7488	7250			0	0	Sanden	SD7H15HD	152	2	MD	12	14,5	14,5
850874N	Case International IHC	Schlepper / 8910-8950	8910			0	0	Sanden	SD7H15HD	152	2	MD	12	14,5	14,5
850874N	Case International IHC	Schlepper / 8910-8950	8920			0	0	Sanden	SD7H15HD	152	2	MD	12	14,5	14,5
850874N	Case International IHC	Schlepper / 8910-8950	8930			0	0	Sanden	SD7H15HD	152	2	MD	12	14,5	14,5
850874N	Case International IHC	Schlepper / 8910-8950	8940			0	0	Sanden	SD7H15HD	152	2	MD	12	14,5	14,5
850874N	Case International IHC	Schlepper / 8910-8950	8950			0	0	Sanden	SD7H15HD	152	2	MD	12	14,5	14,5
850874N	Case International IHC	Schlepper / 9110-9390	9210			0	0	Sanden	SD7H15HD	152	2	MD	12	14,5	14,5
850874N	Case International IHC	Schlepper / 9110-9390	9230			0	0	Sanden	SD7H15HD	152	2	MD	12	14,5	14,5
850874N	Case International IHC	Schlepper / 9110-9390	9240			0	0	Sanden	SD7H15HD	152	2	MD	12	14,5	14,5

Dasis Nr.	Hersteller	Modell	Typ	Bj von	Bj bis	KW	ccmTec	Herstellereinschränkung	Kompressor-ID	Riemenscheiben-Ø [mm]	Rippenanzahl	Zylinderkopf-ID (Kompressor)	Spannung [V]	Einlass-Ø [mm]	Auslass-Ø [mm]
850874N	Case International IHC	Schlepper / 9110-9390	9250			0	0	Sanden	SD7H15HD	152	2	MD	12	14,5	14,5
850874N	Case International IHC	Schlepper / 9110-9390	9260			0	0	Sanden	SD7H15HD	152	2	MD	12	14,5	14,5
850874N	Case International IHC	Schlepper / 9110-9390	9270			0	0	Sanden	SD7H15HD	152	2	MD	12	14,5	14,5
850874N	Case International IHC	Schlepper / 9110-9390	9280			0	0	Sanden	SD7H15HD	152	2	MD	12	14,5	14,5
850874N	Case International IHC	Schlepper / CS	100			0	0	Sanden	SD7H15HD	152	2	MD	12	14,5	14,5
851703N	Case International IHC	Schlepper / CS	100			0	0	Seltec	TM-16HD	135	2		12		
850874N	Case International IHC	Schlepper / CS	110			0	0	Sanden	SD7H15HD	152	2	MD	12	14,5	14,5
851703N	Case International IHC	Schlepper / CS	110			0	0	Seltec	TM-16HD	135	2		12		
850874N	Case International IHC	Schlepper / CS	120			0	0	Sanden	SD7H15HD	152	2	MD	12	14,5	14,5
851703N	Case International IHC	Schlepper / CS	120			0	0	Seltec	TM-16HD	135	2		12		
850874N	Case International IHC	Schlepper / CS	130			0	0	Sanden	SD7H15HD	152	2	MD	12	14,5	14,5
851703N	Case International IHC	Schlepper / CS	130			0	0	Seltec	TM-16HD	135	2		12		
850874N	Case International IHC	Schlepper / CS	150			0	0	Sanden	SD7H15HD	152	2	MD	12	14,5	14,5
851703N	Case International IHC	Schlepper / CS	150			0	0	Seltec	TM-16HD	135	2		12		

Dasis Nr.	Hersteller	Modell	Typ	Bj von	Bj bis	KW	ccmTec	Herstellereinschränkung	Kompressor-ID	Riemenscheiben-Ø [mm]	Rippenanzahl	Zylinderkopf-ID (Kompressor)	Spannung [V]	Einlass-Ø [mm]	Auslass-Ø [mm]
850874N	Case International IHC	Schlepper / CS	75			0	0	Sanden	SD7H15HD	152	2	MD	12	14,5	14,5
851703N	Case International IHC	Schlepper / CS	75			0	0	Seltec	TM-16HD	135	2		12		
850874N	Case International IHC	Schlepper / CS	78			0	0	Sanden	SD7H15HD	152	2	MD	12	14,5	14,5
851703N	Case International IHC	Schlepper / CS	78			0	0	Seltec	TM-16HD	135	2		12		
850874N	Case International IHC	Schlepper / CS	86			0	0	Sanden	SD7H15HD	152	2	MD	12	14,5	14,5
851703N	Case International IHC	Schlepper / CS	86			0	0	Seltec	TM-16HD	135	2		12		
850874N	Case International IHC	Schlepper / CS	94			0	0	Sanden	SD7H15HD	152	2	MD	12	14,5	14,5
851703N	Case International IHC	Schlepper / CS	94			0	0	Seltec	TM-16HD	135	2		12		
850874N	Case International IHC	Schlepper / CVX	V1135			0	0	Sanden	SD7H15HD	152	2	MD	12	14,5	14,5
850874N	Case International IHC	Schlepper / CVX	V1145			0	0	Sanden	SD7H15HD	152	2	MD	12	14,5	14,5
850874N	Case International IHC	Schlepper / CVX	V1155			0	0	Sanden	SD7H15HD	152	2	MD	12	14,5	14,5
850874N	Case International IHC	Schlepper / CVX	V1170			0	0	Sanden	SD7H15HD	152	2	MD	12	14,5	14,5
850874N	Case International IHC	Schlepper / CVX	V1190			0	0	Sanden	SD7H15HD	152	2	MD	12	14,5	14,5
850874N	Case International IHC	Schlepper / CVX	V120			0	0	Sanden	SD7H15HD	152	2	MD	12	14,5	14,5

Dasis Nr.	Hersteller	Modell	Typ	Bj von	Bj bis	KW	ccmTec	Herstellereinschränkung	Kompressor-ID	Riemenscheiben-Ø [mm]	Rippenanzahl	Zylinderkopf-ID (Kompressor)	Spannung [V]	Einlass-Ø [mm]	Auslass-Ø [mm]
850874N	Case International IHC	Schlepper / CVX	V130			0	0	Sanden	SD7H15HD	152	2	MD	12	14,5	14,5
850874N	Case International IHC	Schlepper / CVX	V150			0	0	Sanden	SD7H15HD	152	2	MD	12	14,5	14,5
850874N	Case International IHC	Schlepper / CVX	V170			0	0	Sanden	SD7H15HD	152	2	MD	12	14,5	14,5
850874N	Case International IHC	Schlepper / CX	100			0	0	Sanden	SD7H15HD	152	2	MD	12	14,5	14,5
850874N	Case International IHC	Schlepper / CX	50			0	0	Sanden	SD7H15HD	152	2	MD	12	14,5	14,5
850874N	Case International IHC	Schlepper / CX	60			0	0	Sanden	SD7H15HD	152	2	MD	12	14,5	14,5
850874N	Case International IHC	Schlepper / CX	70			0	0	Sanden	SD7H15HD	152	2	MD	12	14,5	14,5
850874N	Case International IHC	Schlepper / CX	80			0	0	Sanden	SD7H15HD	152	2	MD	12	14,5	14,5
850874N	Case International IHC	Schlepper / CX	90			0	0	Sanden	SD7H15HD	152	2	MD	12	14,5	14,5
852992N	Case International IHC	Schlepper / Farmall U Serie	105U			0	0	Sanden	SD7H15	112	6		12		
852992N	Case International IHC	Schlepper / Farmall U Serie	110U			0	0	Sanden	SD7H15	112	6		12		
852992N	Case International IHC	Schlepper / Farmall U Serie	115U			0	0	Sanden	SD7H15	112	6		12		
852992N	Case International IHC	Schlepper / Farmall U Serie	120U			0	0	Sanden	SD7H15	112	6		12		
852992N	Case International IHC	Schlepper / Farmall U Serie	95U			0	0	Sanden	SD7H15	112	6		12		

Dasis Nr.	Hersteller	Modell	Typ	Bj von	Bj bis	KW	ccmTec	Herstellereinschränkung	Kompressor-ID	Riemenscheiben-Ø [mm]	Rippenanzahl	Zylinderkopf-ID (Kompressor)	Spannung [V]	Einlass-Ø [mm]	Auslass-Ø [mm]
851756N	Case International IHC	Schlepper / FLX	3300B			0	0	Sanden	SD7H15	133	8	JD	12		
850414N	Case International IHC	Schlepper / JX	1060			0	0	Sanden	SD5H14	132	2	M	12		
850414N	Case International IHC	Schlepper / JX	1070			0	0	Sanden	SD5H14	132	2	M	12		
852159N	Case International IHC	Schlepper / JX	1075			0	0	Sanden	SD7H15	125	2	OB	12		
850414N	Case International IHC	Schlepper / JXU	1070U			0	0	Sanden	SD5H14	132	2	M	12		
850414N	Case International IHC	Schlepper / JXU	1080U			0	0	Sanden	SD5H14	132	2	M	12		
850414N	Case International IHC	Schlepper / JXU	1090U			0	0	Sanden	SD5H14	132	2	M	12		
850414N	Case International IHC	Schlepper / JXU	1100U			0	0	Sanden	SD5H14	132	2	M	12		
850874N	Case International IHC	Schlepper / MX	100			0	0	Sanden	SD7H15HD	152	2	MD	12	14,5	14,5
850874N	Case International IHC	Schlepper / MX	110			0	0	Sanden	SD7H15HD	152	2	MD	12	14,5	14,5
850874N	Case International IHC	Schlepper / MX	120			0	0	Sanden	SD7H15HD	152	2	MD	12	14,5	14,5
850874N	Case International IHC	Schlepper / MX	135			0	0	Sanden	SD7H15HD	152	2	MD	12	14,5	14,5
850874N	Case International IHC	Schlepper / MX	150			0	0	Sanden	SD7H15HD	152	2	MD	12	14,5	14,5
851722N	Case International IHC	Schlepper / MX	210			0	0	Sanden	SD7H15HD	152	8	MD	12		

Dasis Nr.	Hersteller	Modell	Typ	Bj von	Bj bis	KW	ccmTec	Herstellereinschränkung	Kompressor-ID	Riemenscheiben-Ø [mm]	Rippenanzahl	Zylinderkopf-ID (Kompressor)	Spannung [V]	Einlass-Ø [mm]	Auslass-Ø [mm]
851722N	Case International IHC	Schlepper / MX	230			0	0	Sanden	SD7H15HD	152	8	MD	12		
851722N	Case International IHC	Schlepper / MX	255			0	0	Sanden	SD7H15HD	152	8	MD	12		
851722N	Case International IHC	Schlepper / MX	285			0	0	Sanden	SD7H15HD	152	8	MD	12		
851785N	Case International IHC	Schlepper / MXM	135			0	0	Sanden	SD7H15	120	8	JD	12	12,8	14,5
851785N	Case International IHC	Schlepper / MXM	150			0	0	Sanden	SD7H15	120	8	JD	12	12,8	14,5
851785N	Case International IHC	Schlepper / MXM	165			0	0	Sanden	SD7H15	120	8	JD	12	12,8	14,5
851785N	Case International IHC	Schlepper / MXM	180			0	0	Sanden	SD7H15	120	8	JD	12	12,8	14,5
851786N	Case International IHC	Schlepper / MXU	100			0	0	Sanden	SD7H15	112	4	WV	12		
851786N	Case International IHC	Schlepper / MXU	110			0	0	Sanden	SD7H15	112	4	WV	12		
851786N	Case International IHC	Schlepper / MXU	115			0	0	Sanden	SD7H15	112	4	WV	12		
851786N	Case International IHC	Schlepper / MXU	125			0	0	Sanden	SD7H15	112	4	WV	12		
851786N	Case International IHC	Schlepper / MXU	135			0	0	Sanden	SD7H15	112	4	WV	12		
850892N	Case International IHC	Schlepper / PJN	65			0	0	Sanden	7H15	132	2	MJ	12		
850892N	Case International IHC	Schlepper / PJN	75			0	0	Sanden	7H15	132	2	MJ	12		

Dasis Nr.	Hersteller	Modell	Typ	Bj von	Bj bis	KW	ccmTec	Herstellereinschränkung	Kompressor-ID	Riemenscheiben-Ø [mm]	Rippenanzahl	Zylinderkopf-ID (Kompressor)	Spannung [V]	Einlass-Ø [mm]	Auslass-Ø [mm]
850892N	Case International IHC	Schlepper / PJV	65			0	0	Sanden	7H15	132	2	MJ	12		
850892N	Case International IHC	Schlepper / PJV	75			0	0	Sanden	7H15	132	2	MJ	12		
850422N	Case International IHC	Schlepper / PJV Hydro	100			0	0	York	R209/210R	ohne Riemenscheibe	ohne Riemenscheibe			13,5	13,5
850422N	Case International IHC	Schlepper / PJV Hydro	186			0	0	York	R209/210R	ohne Riemenscheibe	ohne Riemenscheibe			13,5	13,5
852996N	Case International IHC	Schlepper / Puma CVT Serie	185			0	0	Sanden	SD7H15	119	10		12		
852996N	Case International IHC	Schlepper / Puma CVT Serie	200			0	0	Sanden	SD7H15	119	10		12		
852996N	Case International IHC	Schlepper / Puma CVT Serie	220			0	0	Sanden	SD7H15	119	10		12		
852996N	Case International IHC	Schlepper / Puma CVT Serie	240			0	0	Sanden	SD7H15	119	10		12		
852996N	Case International IHC	Schlepper / Puma CVX Serie	185			0	0	Sanden	SD7H15	119	10		12		
852996N	Case International IHC	Schlepper / Puma CVX Serie	200			0	0	Sanden	SD7H15	119	10		12		
852996N	Case International IHC	Schlepper / Puma CVX Serie	220			0	0	Sanden	SD7H15	119	10		12		
852996N	Case International IHC	Schlepper / Puma CVX Serie	240			0	0	Sanden	SD7H15	119	10		12		
850874N	Case International IHC	Schlepper / STX	275			0	0	Sanden	SD7H15HD	152	2	MD	12	14,5	14,5
850874N	Case International IHC	Schlepper / STX	325			0	0	Sanden	SD7H15HD	152	2	MD	12	14,5	14,5

Dasis Nr.	Hersteller	Modell	Typ	Bj von	Bj bis	KW	ccmTec	Herstellereinschränkung	Kompressor-ID	Riemenscheiben-Ø [mm]	Rippenanzahl	Zylinderkopf-ID (Kompressor)	Spannung [V]	Einlass-Ø [mm]	Auslass-Ø [mm]
850874N	Case International IHC	Schlepper / STX	375			0	0	Sanden	SD7H15HD	152	2	MD	12	14,5	14,5
850874N	Case International IHC	Schlepper / STX	425			0	0	Sanden	SD7H15HD	152	2	MD	12	14,5	14,5
850874N	Case International IHC	Schlepper / STX	440			0	0	Sanden	SD7H15HD	152	2	MD	12	14,5	14,5
850874N	Case International IHC	Schlepper / STX	450			0	0	Sanden	SD7H15HD	152	2	MD	12	14,5	14,5
850874N	Case International IHC	Schlepper / STX	500			0	0	Sanden	SD7H15HD	152	2	MD	12	14,5	14,5
850352N	Case International IHC	Schlepper / W	W36			0	0	York	T209/210L					14,9	14,9
850874N	Case International IHC	SPX	3150			0	0	Sanden	SD7H15HD	152	2	MD	12	14,5	14,5
850874N	Case International IHC	SPX	3200			0	0	Sanden	SD7H15HD	152	2	MD	12	14,5	14,5
850874N	Case International IHC	SPX	4260			0	0	Sanden	SD7H15HD	152	2	MD	12	14,5	14,5
851732N	Caterpillar	Bagger 360 Grad / 200	257B			0	0	Seltec	TM-08	125	2		12		
853131N	Caterpillar	Bagger 360 Grad / 300 Serie	307C			0	0	Mitsubishi	MSC90T	130	1		24		
853131N	Caterpillar	Bagger 360 Grad / 300 Serie	311C U			0	0	Mitsubishi	MSC90T	130	1		24		
853131N	Caterpillar	Bagger 360 Grad / 300 Serie	320C			0	0	Mitsubishi	MSC90T	130	1		24		
853131N	Caterpillar	Bagger 360 Grad / 300 Serie	320C U			0	0	Mitsubishi	MSC90T	130	1		24		
852915N	Caterpillar	Bagger 360 Grad / 300 Serie	320D			0	0	Sanden	SD7H15	126	12	WR	24		

Dasis Nr.	Hersteller	Modell	Typ	Bj von	Bj bis	KW	ccmTec	Herstellereinschränkung	Kompressor-ID	Riemenscheiben-Ø [mm]	Rippenanzahl	Zylinderkopf-ID (Kompressor)	Spannung [V]	Einlass-Ø [mm]	Auslass-Ø [mm]
852915N	Caterpillar	Bagger 360 Grad / 300 Serie	320E			0	0	Sanden	SD7H15	126	12	WR	24		
852915N	Caterpillar	Bagger 360 Grad / 300 Serie	320E L			0	0	Sanden	SD7H15	126	12	WR	24		
852915N	Caterpillar	Bagger 360 Grad / 300 Serie	320E LN			0	0	Sanden	SD7H15	126	12	WR	24		
852915N	Caterpillar	Bagger 360 Grad / 300 Serie	320E LRR			0	0	Sanden	SD7H15	126	12	WR	24		
852915N	Caterpillar	Bagger 360 Grad / 300 Serie	320E RR			0	0	Sanden	SD7H15	126	12	WR	24		
852915N	Caterpillar	Bagger 360 Grad / 300 Serie	323D			0	0	Sanden	SD7H15	126	12	WR	24		
852915N	Caterpillar	Bagger 360 Grad / 300 Serie	323E L			0	0	Sanden	SD7H15	126	12	WR	24		
852915N	Caterpillar	Bagger 360 Grad / 300 Serie	323E LN			0	0	Sanden	SD7H15	126	12	WR	24		
852915N	Caterpillar	Bagger 360 Grad / 300 Serie	323E SA			0	0	Sanden	SD7H15	126	12	WR	24		
852915N	Caterpillar	Bagger 360 Grad / 300 Serie	323F			0	0	Sanden	SD7H15	126	12	WR	24		
852915N	Caterpillar	Bagger 360 Grad / 300 Serie	324E			0	0	Sanden	SD7H15	126	12	WR	24		
852915N	Caterpillar	Bagger 360 Grad / 300 Serie	324E L			0	0	Sanden	SD7H15	126	12	WR	24		
852915N	Caterpillar	Bagger 360 Grad / 300 Serie	324E LN			0	0	Sanden	SD7H15	126	12	WR	24		
852915N	Caterpillar	Bagger 360 Grad / 300 Serie	326D			0	0	Sanden	SD7H15	126	12	WR	24		

Dasis Nr.	Hersteller	Modell	Typ	Bj von	Bj bis	KW	ccmTec	Herstellereinschränkung	Kompressor-ID	Riemenscheiben-Ø [mm]	Rippenanzahl	Zylinderkopf-ID (Kompressor)	Spannung [V]	Einlass-Ø [mm]	Auslass-Ø [mm]
852915N	Caterpillar	Bagger 360 Grad / 300 Serie	326F L			0	0	Sanden	SD7H15	126	12	WR	24		
852915N	Caterpillar	Bagger 360 Grad / 300 Serie	329D			0	0	Sanden	SD7H15	126	12	WR	24		
852915N	Caterpillar	Bagger 360 Grad / 300 Serie	329F			0	0	Sanden	SD7H15	126	12	WR	24		
852890N	Caterpillar	Bagger 360 Grad / 300 Serie	336E			0	0	Sanden	SD7H15	152	8	WR	24		
852890N	Caterpillar	Bagger 360 Grad / 300 Serie	336E H			0	0	Sanden	SD7H15	152	8	WR	24		
852890N	Caterpillar	Bagger 360 Grad / 300 Serie	336E L			0	0	Sanden	SD7H15	152	8	WR	24		
852890N	Caterpillar	Bagger 360 Grad / 300 Serie	336E LH			0	0	Sanden	SD7H15	152	8	WR	24		
852890N	Caterpillar	Bagger 360 Grad / 300 Serie	336E LN			0	0	Sanden	SD7H15	152	8	WR	24		
852890N	Caterpillar	Bagger 360 Grad / 300 Serie	336E LNH			0	0	Sanden	SD7H15	152	8	WR	24		
852890N	Caterpillar	Bagger 360 Grad / 300 Serie	336F L			0	0	Sanden	SD7H15	152	8	WR	24		
852890N	Caterpillar	Bagger 360 Grad / 300 Serie	349E			0	0	Sanden	SD7H15	152	8	WR	24		
852890N	Caterpillar	Bagger 360 Grad / 300 Serie	349E L			0	0	Sanden	SD7H15	152	8	WR	24		
852890N	Caterpillar	Bagger 360 Grad / 300 Serie	349F			0	0	Sanden	SD7H15	152	8	WR	24		
852890N	Caterpillar	Bagger 360 Grad / 300 Serie	349F L			0	0	Sanden	SD7H15	152	8	WR	24		

Dasis Nr.	Hersteller	Modell	Typ	Bj von	Bj bis	KW	ccmTec	Herstellereinschränkung	Kompressor-ID	Riemenscheiben-Ø [mm]	Rippenanzahl	Zylinderkopf-ID (Kompressor)	Spannung [V]	Einlass-Ø [mm]	Auslass-Ø [mm]
852890N	Caterpillar	Bagger 360 Grad / 300 Serie	374F L			0	0	Sanden	SD7H15	152	8	WR	24		
852890N	Caterpillar	Bagger 360 Grad / 300 Serie	390F L			0	0	Sanden	SD7H15	152	8	WR	24		
850897N	Caterpillar	Bagger 360 Grad / 300BL	345			0	0	Sanden	SD7H15HD	138	1	GK	12		
852088N	Caterpillar	Bagger 360 Grad / 300CL	330			0	0	Denso	10S17C	145	8	JD	24		
850897N	Caterpillar	Baggerlader / 400	416			0	0	Sanden	SD7H15HD	138	1	GK	12		
850897N	Caterpillar	Baggerlader / 400	416B			0	0	Sanden	SD7H15HD	138	1	GK	12		
850897N	Caterpillar	Baggerlader / 400	426B			0	0	Sanden	SD7H15HD	138	1	GK	12		
850897N	Caterpillar	Baggerlader / 400	428			0	0	Sanden	SD7H15HD	138	1	GK	12		
850897N	Caterpillar	Baggerlader / 400	430			0	0	Sanden	SD7H15HD	138	1	GK	12		
850897N	Caterpillar	Baggerlader / 400	436			0	0	Sanden	SD7H15HD	138	1	GK	12		
850897N	Caterpillar	Baggerlader / 400	438			0	0	Sanden	SD7H15HD	138	1	GK	12		
850897N	Caterpillar	Baggerlader / 400	442			0	0	Sanden	SD7H15HD	138	1	GK	12		
850897N	Caterpillar	Baggerlader / 400B	416			0	0	Sanden	SD7H15HD	138	1	GK	12		
850897N	Caterpillar	Baggerlader / 400C	436			0	0	Sanden	SD7H15HD	138	1	GK	12		
850897N	Caterpillar	Baggerlader / 400C	438			0	0	Sanden	SD7H15HD	138	1	GK	12		
850897N	Caterpillar	Baggerlader / 400D	428			0	0	Sanden	SD7H15HD	138	1	GK	12		
850897N	Caterpillar	Baggerlader / 400D	430			0	0	Sanden	SD7H15HD	138	1	GK	12		
850897N	Caterpillar	Baggerlader / 400D	442			0	0	Sanden	SD7H15HD	138	1	GK	12		
852993N	Caterpillar	Baggerlader / 400E	416E			0	0	Sanden	SD7H15	119	8		12		
852993N	Caterpillar	Baggerlader / 400E	420E			0	0	Sanden	SD7H15	119	8		12		

Dasis Nr.	Hersteller	Modell	Typ	Bj von	Bj bis	KW	ccmTec	Herstellereinschränkung	Kompressor-ID	Riemenscheiben-Ø [mm]	Rippenanzahl	Zylinderkopf-ID (Kompressor)	Spannung [V]	Einlass-Ø [mm]	Auslass-Ø [mm]
852993N	Caterpillar	Baggerlader / 400E	422E			0	0	Sanden	SD7H15	119	8		12		
852993N	Caterpillar	Baggerlader / 400E	428E			0	0	Sanden	SD7H15	119	8		12		
852993N	Caterpillar	Baggerlader / 400E	430E			0	0	Sanden	SD7H15	119	8		12		
852993N	Caterpillar	Baggerlader / 400E	432E			0	0	Sanden	SD7H15	119	8		12		
852993N	Caterpillar	Baggerlader / 400E	434E			0	0	Sanden	SD7H15	119	8		12		
852993N	Caterpillar	Baggerlader / 400E	444E			0	0	Sanden	SD7H15	119	8		12		
852993N	Caterpillar	Baggerlader / 400F	420F			0	0	Sanden	SD7H15	119	8		12		
852993N	Caterpillar	Baggerlader / 400F	428F			0	0	Sanden	SD7H15	119	8		12		
852993N	Caterpillar	Baggerlader / 400F	430F			0	0	Sanden	SD7H15	119	8		12		
852993N	Caterpillar	Baggerlader / 400F	432F			0	0	Sanden	SD7H15	119	8		12		
852993N	Caterpillar	Baggerlader / 400F	434F			0	0	Sanden	SD7H15	119	8		12		
852993N	Caterpillar	Baggerlader / 400F	444F			0	0	Sanden	SD7H15	119	8		12		
851725N	Caterpillar	Kniegelenke Truck / 700	725			0	0	Sanden	SD7H15	133	8		24		
851725N	Caterpillar	Kniegelenke Truck / 700	730			0	0	Sanden	SD7H15	133	8		24		
851725N	Caterpillar	Kniegelenke Truck / 700	735			0	0	Sanden	SD7H15	133	8		24		
851725N	Caterpillar	Kniegelenke Truck / 700	740			0	0	Sanden	SD7H15	133	8		24		
851736N	Caterpillar	Kniegelenke Truck / D	25			0	0	Sanden	SD7H15HD	138	1	GK	24		
851736N	Caterpillar	Kniegelenke Truck / D	30			0	0	Sanden	SD7H15HD	138	1	GK	24		
851736N	Caterpillar	Kniegelenke Truck / D	350			0	0	Sanden	SD7H15HD	138	1	GK	24		
851753N	Caterpillar	Kompressor Harrison	GMA6			0	0	GM Harrison	A6	139	1		12		
851097N	Caterpillar	Kompressor Harrison	GMA6			0	0	GM Harrison	A6	172	1		12		

Dasis Nr.	Hersteller	Modell	Typ	Bj von	Bj bis	KW	ccmTec	Herstellereinschränkung	Kompressor-ID	Riemenscheiben-Ø [mm]	Rippenanzahl	Zylinderkopf-ID (Kompressor)	Spannung [V]	Einlass-Ø [mm]	Auslass-Ø [mm]
851760N	Caterpillar	Kompressor Nippondenso	10S17C			0	0	Denso	10S17C	135	1		24		
850456N	Caterpillar	Kompressor Sanden	SD508			0	0	Sanden	SD508	132	2		12		
858485N	Caterpillar	Kompressor Sanden	SD510			0	0	Sanden	SD5H14	132	2	B	12		
851748N	Caterpillar	Kompressor Sanden	SD7H15			0	0	Sanden	SD7H15	125	2	SJA	12		
851756N	Caterpillar	Kompressor Sanden	SD7H15			0	0	Sanden	SD7H15	133	8	JD	12		
851774N	Caterpillar	Kompressor Sanden	SD7H15			0	0	Sanden	SD7H15	133	8		12		
851749N	Caterpillar	Kompressor Sanden	SD7H15			0	0	Sanden	SD7H15HD	152	8	MD	24		
851717N	Caterpillar	Kompressor Sanden FLX	FLX7			0	0	Sanden	SD7H15-FLX7	135	2	GV	12		
851723N	Caterpillar	Kompressor Sanden FLX	FLX7			0	0	Sanden	SD7H15-FLX7	135	2	GV	24		
851779N	Caterpillar	Kompressor TE	HG850-1000			0	0	Tecumseh	HG850-1000						
851732N	Caterpillar	Minibagger / 200B	216			0	0	Seltec	TM-08	125	2		12		
851732N	Caterpillar	Minibagger / 200B	226			0	0	Seltec	TM-08	125	2		12		
851732N	Caterpillar	Minibagger / 200B	232			0	0	Seltec	TM-08	125	2		12		
851732N	Caterpillar	Minibagger / 200B	242			0	0	Seltec	TM-08	125	2		12		
851725N	Caterpillar	Motorgrader / H	120			0	0	Sanden	SD7H15	133	8		24		
851736N	Caterpillar	Motorgrader / H	135			0	0	Sanden	SD7H15HD	138	1	GK	24		
851736N	Caterpillar	Motorgrader / H	14			0	0	Sanden	SD7H15HD	138	1	GK	24		
851725N	Caterpillar	Motorgrader / H	140			0	0	Sanden	SD7H15	133	8		24		
851725N	Caterpillar	Motorgrader / H	143			0	0	Sanden	SD7H15	133	8		24		
851725N	Caterpillar	Motorgrader / H	16			0	0	Sanden	SD7H15	133	8		24		
851725N	Caterpillar	Motorgrader / H	163			0	0	Sanden	SD7H15	133	8		24		
851736N	Caterpillar	Muldenkipper / 700	769			0	0	Sanden	SD7H15HD	138	1	GK	24		

Dasis Nr.	Hersteller	Modell	Typ	Bj von	Bj bis	KW	ccmTec	Herstellereinschränkung	Kompressor-ID	Riemenscheiben-Ø [mm]	Rippenanzahl	Zylinderkopf-ID (Kompressor)	Spannung [V]	Einlass-Ø [mm]	Auslass-Ø [mm]
851736N	Caterpillar	Muldenkipper / 700	771			0	0	Sanden	SD7H15HD	138	1	GK	24		
852841N	Caterpillar	Muldenkipper / 700	772G			0	0	Sanden	SD7H15HD	133	8		24		
852841N	Caterpillar	Muldenkipper / 700	773G			0	0	Sanden	SD7H15HD	133	8		24		
852841N	Caterpillar	Muldenkipper / 700	7745G			0	0	Sanden	SD7H15HD	133	8		24		
851736N	Caterpillar	Muldenkipper / 700	775			0	0	Sanden	SD7H15HD	138	1	GK	24		
852841N	Caterpillar	Muldenkipper / 700	777G			0	0	Sanden	SD7H15HD	133	8		24		
850897N	Caterpillar	Raupen Dozer / 900	939			0	0	Sanden	SD7H15HD	138	1	GK	12		
851790N	Caterpillar	Raupen Dozer / 900	951B			0	0		S6	170	1		24		
851731N	Caterpillar	Raupen Dozer / 900	955			0	0	Sanden	SD7H15	152	8		24		
851731N	Caterpillar	Raupen Dozer / 900	963			0	0	Sanden	SD7H15	152	8		24		
851790N	Caterpillar	Raupen Dozer / 900	992			0	0		S6	170	1		24		
851736N	Caterpillar	Raupen Dozer / D	10R			0	0	Sanden	SD7H15HD	138	1	GK	24		
851778N	Caterpillar	Raupen Dozer / D	6			0	0	Delphi	V5	131	1		24		
851736N	Caterpillar	Raupen Dozer / D	9R			0	0	Sanden	SD7H15HD	138	1	GK	24		
850897N	Caterpillar	Raupen Schlepper / Challenger	65E			0	0	Sanden	SD7H15HD	138	1	GK	12		
851736N	Caterpillar	Raupen Schlepper / Challenger	65E			0	0	Sanden	SD7H15HD	138	1	GK	24		
850897N	Caterpillar	Raupen Schlepper / Challenger	75E			0	0	Sanden	SD7H15HD	138	1	GK	12		
851736N	Caterpillar	Raupen Schlepper / Challenger	75E			0	0	Sanden	SD7H15HD	138	1	GK	24		
850897N	Caterpillar	Raupen Schlepper / Challenger	85E			0	0	Sanden	SD7H15HD	138	1	GK	12		

Dasis Nr.	Hersteller	Modell	Typ	Bj von	Bj bis	KW	ccmTec	Herstellereinschränkung	Kompressor-ID	Riemenscheiben-Ø [mm]	Rippenanzahl	Zylinderkopf-ID (Kompressor)	Spannung [V]	Einlass-Ø [mm]	Auslass-Ø [mm]
851736N	Caterpillar	Raupen Schlepper / Challenger	85E			0	0	Sanden	SD7H15HD	138	1	GK	24		
850897N	Caterpillar	Raupen Schlepper / Challenger	95E			0	0	Sanden	SD7H15HD	138	1	GK	12		
851736N	Caterpillar	Raupen Schlepper / Challenger	95E			0	0	Sanden	SD7H15HD	138	1	GK	24		
850897N	Caterpillar	Schaufellader / 900	906			0	0	Sanden	SD7H15HD	138	1	GK	12		
850897N	Caterpillar	Schaufellader / 900	908			0	0	Sanden	SD7H15HD	138	1	GK	12		
851736N	Caterpillar	Schaufellader / 900	910G			0	0	Sanden	SD7H15HD	138	1	GK	24		
851736N	Caterpillar	Schaufellader / 900	914G			0	0	Sanden	SD7H15HD	138	1	GK	24		
851736N	Caterpillar	Schaufellader / 900	916			0	0	Sanden	SD7H15HD	138	1	GK	24		
851790N	Caterpillar	Schaufellader / 900	920			0	0		S6	170	1		24		
851736N	Caterpillar	Schaufellader / 900	924G			0	0	Sanden	SD7H15HD	138	1	GK	24		
851790N	Caterpillar	Schaufellader / 900	950			0	0		S6	170	1		24		
852841N	Caterpillar	Schaufellader / 900	962K			0	0	Sanden	SD7H15HD	133	8		24		
851736N	Caterpillar	Schaufellader / 900	966G			0	0	Sanden	SD7H15HD	138	1	GK	24		
851736N	Caterpillar	Schaufellader / 900	972G			0	0	Sanden	SD7H15HD	138	1	GK	24		
851721N	Caterpillar	Schaufellader / 900	980H			0	0	Sanden	SD7H15	133	8		24		
852841N	Caterpillar	Schaufellader / 900	980K			0	0	Sanden	SD7H15HD	133	8		24		
852841N	Caterpillar	Schaufellader / 900	988K			0	0	Sanden	SD7H15HD	133	8		24		
851731N	Caterpillar	Schaufellader / 900	990H			0	0	Sanden	SD7H15	152	8		24		
851729N	Caterpillar	Schaufellader / Challenger	65E			0	0	Sanden	SD7H15	132	8	KCA	12		
851729N	Caterpillar	Schaufellader / Challenger	75E			0	0	Sanden	SD7H15	132	8	KCA	12		

Dasis Nr.	Hersteller	Modell	Typ	Bj von	Bj bis	KW	ccmTec	Herstellereinschränkung	Kompressor-ID	Riemenscheiben-Ø [mm]	Rippenanzahl	Zylinderkopf-ID (Kompressor)	Spannung [V]	Einlass-Ø [mm]	Auslass-Ø [mm]
851729N	Caterpillar	Schaufellader / Challenger	85E			0	0	Sanden	SD7H15	132	8	KCA	12		
851729N	Caterpillar	Schaufellader / Challenger	95E			0	0	Sanden	SD7H15	132	8	KCA	12		
851725N	Caterpillar	Schürfzüge / H	163			0	0	Sanden	SD7H15	133	8		24		
850856N	Claas	Feldhäcksler / Jaguar	685			0	0	York	ET206R						
850422N	Claas	Feldhäcksler / Jaguar	685			0	0	York	R209/210R	ohne Riemenscheibe	ohne Riemenscheibe			13,5	13,5
850856N	Claas	Feldhäcksler / Jaguar	690			0	0	York	ET206R						
850422N	Claas	Feldhäcksler / Jaguar	690			0	0	York	R209/210R	ohne Riemenscheibe	ohne Riemenscheibe			13,5	13,5
850856N	Claas	Feldhäcksler / Jaguar	695			0	0	York	ET206R						
850422N	Claas	Feldhäcksler / Jaguar	695			0	0	York	R209/210R	ohne Riemenscheibe	ohne Riemenscheibe			13,5	13,5
858477T	Claas	Feldhäcksler / Jaguar	860			0	0	York	ET210R						
850423N	Claas	Feldhäcksler / Jaguar	860			0	0	York	T209/210R						
852924N	Claas	Feldhäcksler / Jaguar	870			0	0	Denso	10S15C	152	8		12		
858477T	Claas	Feldhäcksler / Jaguar	880			0	0	York	ET210R						
850423N	Claas	Feldhäcksler / Jaguar	880			0	0	York	T209/210R						
852924N	Claas	Feldhäcksler / Jaguar	950			0	0	Denso	10S15C	152	8		12		
852924N	Claas	Feldhäcksler / Jaguar	960			0	0	Denso	10S15C	152	8		12		
850876N	Claas	Feldhäcksler / Mega	202			0	0	Sanden	SD5H14	152	2		12		
850876N	Claas	Feldhäcksler / Mega	203			0	0	Sanden	SD5H14	152	2		12		
850876N	Claas	Feldhäcksler / Mega	204			0	0	Sanden	SD5H14	152	2		12		
850876N	Claas	Feldhäcksler / Mega	208			0	0	Sanden	SD5H14	152	2		12		
850876N	Claas	Feldhäcksler / Mega	218			0	0	Sanden	SD5H14	152	2		12		
850897N	Claas	Mähdrescher / Challenger	65			0	0	Sanden	SD7H15HD	138	1	GK	12		

Dasis Nr.	Hersteller	Modell	Typ	Bj von	Bj bis	KW	ccmTec	Herstellereinschränkung	Kompressor-ID	Riemenscheiben-Ø [mm]	Rippenanzahl	Zylinderkopf-ID (Kompressor)	Spannung [V]	Einlass-Ø [mm]	Auslass-Ø [mm]
850897N	Claas	Mähdrescher / Challenger	75			0	0	Sanden	SD7H15HD	138	1	GK	12		
850897N	Claas	Mähdrescher / Challenger	85			0	0	Sanden	SD7H15HD	138	1	GK	12		
850897N	Claas	Mähdrescher / Challenger	95E			0	0	Sanden	SD7H15HD	138	1	GK	12		
850422N	Claas	Mähdrescher / Dominator 6	106			0	0	York	R209/210R	ohne Riemenscheibe	ohne Riemenscheibe			13,5	13,5
850422N	Claas	Mähdrescher / Dominator 6	116			0	0	York	R209/210R	ohne Riemenscheibe	ohne Riemenscheibe			13,5	13,5
850422N	Claas	Mähdrescher / Dominator 6	56			0	0	York	R209/210R	ohne Riemenscheibe	ohne Riemenscheibe			13,5	13,5
850422N	Claas	Mähdrescher / Dominator 6	66			0	0	York	R209/210R	ohne Riemenscheibe	ohne Riemenscheibe			13,5	13,5
850422N	Claas	Mähdrescher / Dominator 6	76			0	0	York	R209/210R	ohne Riemenscheibe	ohne Riemenscheibe			13,5	13,5
850422N	Claas	Mähdrescher / Dominator 6	86			0	0	York	R209/210R	ohne Riemenscheibe	ohne Riemenscheibe			13,5	13,5
850422N	Claas	Mähdrescher / Dominator 6	96			0	0	York	R209/210R	ohne Riemenscheibe	ohne Riemenscheibe			13,5	13,5
851746N	Claas	Mähdrescher / Dominator 8	98			0	0	Sanden	SD508	152	2	M	12		
850856N	Claas	Mähdrescher / Dominator 8	98			0	0	York	ET206R						
850422N	Claas	Mähdrescher / Dominator 8	98			0	0	York	R209/210R	ohne Riemenscheibe	ohne Riemenscheibe			13,5	13,5
858477T	Claas	Mähdrescher / Lexion	410			0	0	York	ET210R						
850423N	Claas	Mähdrescher / Lexion	410			0	0	York	T209/210R						
858477T	Claas	Mähdrescher / Lexion	420			0	0	York	ET210R						
850423N	Claas	Mähdrescher / Lexion	420			0	0	York	T209/210R						
858477T	Claas	Mähdrescher / Lexion	430			0	0	York	ET210R						
850423N	Claas	Mähdrescher / Lexion	430			0	0	York	T209/210R						
858477T	Claas	Mähdrescher / Lexion	450			0	0	York	ET210R						
850423N	Claas	Mähdrescher / Lexion	450			0	0	York	T209/210R						

Dasis Nr.	Hersteller	Modell	Typ	Bj von	Bj bis	KW	ccmTec	Herstellereinschränkung	Kompressor-ID	Riemenscheiben-Ø [mm]	Rippenanzahl	Zylinderkopf-ID (Kompressor)	Spannung [V]	Einlass-Ø [mm]	Auslass-Ø [mm]
858477T	Claas	Mähdrescher / Lexion	460			0	0	York	ET210R						
850423N	Claas	Mähdrescher / Lexion	460			0	0	York	T209/210R						
858477T	Claas	Mähdrescher / Lexion	480			0	0	York	ET210R						
850423N	Claas	Mähdrescher / Lexion	480			0	0	York	T209/210R						
852649N	Claas	Mähdrescher / Lexion	580			0	0	Denso	7SBU16C	130	9		12		
853135N	Claas	Mähdrescher / Lexion	620			0	0	Sanden	SD7H15SHD	152	8		12		
853135N	Claas	Mähdrescher / Lexion	630			0	0	Sanden	SD7H15SHD	152	8		12		
852924N	Claas	Mähdrescher / Lexion	770			0	0	Denso	10S15C	152	8		12		
852924N	Claas	Mähdrescher / Lexion	780			0	0	Denso	10S15C	152	8		12		
850856N	Claas	Mähdrescher / Mega	202			0	0	York	ET206R						
850856N	Claas	Mähdrescher / Mega	203			0	0	York	ET206R						
850856N	Claas	Mähdrescher / Mega	204			0	0	York	ET206R						
850856N	Claas	Mähdrescher / Mega	208			0	0	York	ET206R						
850856N	Claas	Mähdrescher / Mega	218			0	0	York	ET206R						
850878N	Claas	Raupen Dozer / Challenger	35			0	0	Sanden	SD7H15HD	138	1	KC	12		
850878N	Claas	Raupen Dozer / Challenger	45			0	0	Sanden	SD7H15HD	138	1	KC	12		
850878N	Claas	Raupen Dozer / Challenger	55			0	0	Sanden	SD7H15HD	138	1	KC	12		
851729N	Claas	Raupen Dozer / Xerion	3000			0	0	Sanden	SD7H15	132	8	KCA	12		
851729N	Claas	Raupen Dozer / Xerion	3300			0	0	Sanden	SD7H15	132	8	KCA	12		
850340N	Claas	Schlepper / Ares 500	547			0	0	Denso	10PA15C	125	8		12		
850340N	Claas	Schlepper / Ares 500	557			0	0	Denso	10PA15C	125	8		12		

Dasis Nr.	Hersteller	Modell	Typ	Bj von	Bj bis	KW	ccmTec	Herstellereinschränkung	Kompressor-ID	Riemenscheiben-Ø [mm]	Rippenanzahl	Zylinderkopf-ID (Kompressor)	Spannung [V]	Einlass-Ø [mm]	Auslass-Ø [mm]
850340N	Claas	Schlepper / Ares 500	567			0	0	Denso	10PA15C	125	8		12		
850340N	Claas	Schlepper / Ares 500	577			0	0	Denso	10PA15C	125	8		12		
850340N	Claas	Schlepper / Ares 600	617			0	0	Denso	10PA15C	125	8		12		
850340N	Claas	Schlepper / Ares 600	657			0	0	Denso	10PA15C	125	8		12		
850340N	Claas	Schlepper / Ares 600	697			0	0	Denso	10PA15C	125	8		12		
850340N	Claas	Schlepper / Ares 800	816			0	0	Denso	10PA15C	125	8		12		
850340N	Claas	Schlepper / Ares 800	826			0	0	Denso	10PA15C	125	8		12		
850340N	Claas	Schlepper / Ares 800	836			0	0	Denso	10PA15C	125	8		12		
853133N	Claas	Schlepper / Arion 400 Serie	410			0	0	Denso	10S15C	120	4		12		
853133N	Claas	Schlepper / Arion 400 Serie	420			0	0	Denso	10S15C	120	4		12		
853133N	Claas	Schlepper / Arion 400 Serie	430			0	0	Denso	10S15C	120	4		12		
853133N	Claas	Schlepper / Arion 400 Serie	440			0	0	Denso	10S15C	120	4		12		
853133N	Claas	Schlepper / Arion 400 Serie	450			0	0	Denso	10S15C	120	4		12		
853133N	Claas	Schlepper / Arion 400 Serie	460			0	0	Denso	10S15C	120	4		12		
853132N	Claas	Schlepper / Arion 500 Serie	530			98	0	Denso	10S15C	120	4		12		
853132N	Claas	Schlepper / Arion 500 Serie	540			96	0	Denso	10S15C	120	4		12		
853132N	Claas	Schlepper / Arion 500 Serie	550			0	0	Denso	10S15C	120	4		12		
853132N	Claas	Schlepper / Arion 600 Serie	620			103	0	Denso	10S15C	120	4		12		
853132N	Claas	Schlepper / Arion 600 Serie	630			114	0	Denso	10S15C	120	4		12		
853132N	Claas	Schlepper / Arion 600 Serie	640			129	0	Denso	10S15C	120	4		12		
853132N	Claas	Schlepper / Arion 600 Serie	650			0	0	Denso	10S15C	120	4		12		

Dasis Nr.	Hersteller	Modell	Typ	Bj von	Bj bis	KW	ccmTec	Herstellereinschränkung	Kompressor-ID	Riemenscheiben-Ø [mm]	Rippenanzahl	Zylinderkopf-ID (Kompressor)	Spannung [V]	Einlass-Ø [mm]	Auslass-Ø [mm]
850340N	Claas	Schlepper / Atlas	926			0	0	Denso	10PA15C	125	8		12		
850340N	Claas	Schlepper / Atlas	936			0	0	Denso	10PA15C	125	8		12		
853134N	Claas	Schlepper / Axion 800 Serie	800			0	0	Denso	10S15C	144	8		12		
853134N	Claas	Schlepper / Axion 800 Serie	820			0	0	Denso	10S15C	144	8		12		
853134N	Claas	Schlepper / Axion 800 Serie	830			0	0	Denso	10S15C	144	8		12		
853134N	Claas	Schlepper / Axion 800 Serie	840			0	0	Denso	10S15C	144	8		12		
853134N	Claas	Schlepper / Axion 800 Serie	850			0	0	Denso	10S15C	144	8		12		
853134N	Claas	Schlepper / Axion 800 Serie	870			0	0	Denso	10S15C	144	8		12		
853134N	Claas	Schlepper / Axion 800 Serie	880			0	0	Denso	10S15C	144	8		12		
850875N	Claas	Schlepper / Celtis	426			0	0	Sanden	SD7H15	132	2	KG	12		
850875N	Claas	Schlepper / Celtis	436			0	0	Sanden	SD7H15	132	2	KG	12		
850875N	Claas	Schlepper / Celtis	446			0	0	Sanden	SD7H15	132	2	KG	12		
850340N	Claas	Schlepper / Celtis	456			0	0	Denso	10PA15C	125	8		12		
850497N	Claas	Targo	40			0	0	Seltec	TM-15HD	135	2		12		
850497N	Claas	Targo	50			0	0	Seltec	TM-15HD	135	2		12		
850497N	Claas	Targo	K50			0	0	Seltec	TM-15HD	135	2		12		
850497N	Claas	Targo	K60			0	0	Seltec	TM-15HD	135	2		12		
850497N	Claas	Targo	K70			0	0	Seltec	TM-15HD	135	2		12		
851406N	Claas	Teleskoplader	Maxi Swather			0	0	Sanden	SD7H15	132	2		12		
850883N	Claas	Teleskoplader / Ranger	920			0	0	Sanden	SD510	140	2	QC	12		

Dasis Nr.	Hersteller	Modell	Typ	Bj von	Bj bis	KW	ccmTec	Herstellereinschränkung	Kompressor-ID	Riemenscheiben-Ø [mm]	Rippenanzahl	Zylinderkopf-ID (Kompressor)	Spannung [V]	Einlass-Ø [mm]	Auslass-Ø [mm]
851406N	Claas	Teleskoplader / Ranger	920			0	0	Sanden	SD7H15	132	2		12		
850883N	Claas	Teleskoplader / Ranger	925			0	0	Sanden	SD510	140	2	QC	12		
851406N	Claas	Teleskoplader / Ranger	925			0	0	Sanden	SD7H15	132	2		12		
850883N	Claas	Teleskoplader / Ranger	928			0	0	Sanden	SD510	140	2	QC	12		
851406N	Claas	Teleskoplader / Ranger	928			0	0	Sanden	SD7H15	132	2		12		
850883N	Claas	Teleskoplader / Ranger	964			0	0	Sanden	SD510	140	2	QC	12		
851406N	Claas	Teleskoplader / Ranger	964			0	0	Sanden	SD7H15	132	2		12		
850883N	Claas	Teleskoplader / Ranger	965			0	0	Sanden	SD510	140	2	QC	12		
851406N	Claas	Teleskoplader / Ranger	965			0	0	Sanden	SD7H15	132	2		12		
850883N	Claas	Teleskoplader / Ranger	974			0	0	Sanden	SD510	140	2	QC	12		
851406N	Claas	Teleskoplader / Ranger	974			0	0	Sanden	SD7H15	132	2		12		
850883N	Claas	Teleskoplader / Ranger	975			0	0	Sanden	SD510	140	2	QC	12		
851406N	Claas	Teleskoplader / Ranger	975			0	0	Sanden	SD7H15	132	2		12		
850875N	Deutz	Mähdrescher / Agrovector	266			0	0	Sanden	SD7H15	132	2	KG	12		
850875N	Deutz	Mähdrescher / Agrovector	307			0	0	Sanden	SD7H15	132	2	KG	12		
850327N	Deutz	Schlepper Wein Obst / Agrocompac	90F			0	0	Sanden	SD7B10	115	2		12	14,9	12,2
850456N	Deutz	Schlepper / 4000	4065			0	0	Sanden	SD508	132	2		12		
850456N	Deutz	Schlepper / 4000	4075			0	0	Sanden	SD508	132	2		12		
850456N	Deutz	Schlepper / 4000	4080			0	0	Sanden	SD508	132	2		12		
850456N	Deutz	Schlepper / 4000	4090			0	0	Sanden	SD508	132	2		12		
850456N	Deutz	Schlepper / 8000	8500			0	0	Sanden	SD508	132	2		12		

Dasis Nr.	Hersteller	Modell	Typ	Bj von	Bj bis	KW	ccmTec	Herstellereinschränkung	Kompressor-ID	Riemenscheiben-Ø [mm]	Rippenanzahl	Zylinderkopf-ID (Kompressor)	Spannung [V]	Einlass-Ø [mm]	Auslass-Ø [mm]
850456N	Deutz	Schlepper / 8000	8600			0	0	Sanden	SD508	132	2		12		
850456N	Deutz	Schlepper / 9000	9800			0	0	Sanden	SD508	132	2		12		
850892N	Deutz	Schlepper / Agroplus mk1	60Plus			0	0	Sanden	7H15	132	2	MJ	12		
850892N	Deutz	Schlepper / Agroplus mk1	70Plus			0	0	Sanden	7H15	132	2	MJ	12		
850892N	Deutz	Schlepper / Agroplus mk1	80Plus			0	0	Sanden	7H15	132	2	MJ	12		
850892N	Deutz	Schlepper / Agroplus mk2	100Plus			0	0	Sanden	7H15	132	2	MJ	12		
850892N	Deutz	Schlepper / Agroplus mk2	75Plus			0	0	Sanden	7H15	132	2	MJ	12		
850892N	Deutz	Schlepper / Agroplus mk2	85Plus			0	0	Sanden	7H15	132	2	MJ	12		
850892N	Deutz	Schlepper / Agroplus mk2	95Plus			0	0	Sanden	7H15	132	2	MJ	12		
850893N	Deutz	Schlepper / AgroPrima DX	4.31			0	0	Sanden	SD508	152	2	B	12	19,1	22,2
850893N	Deutz	Schlepper / AgroPrima DX	4.51			0	0	Sanden	SD508	152	2	B	12	19,1	22,2
850893N	Deutz	Schlepper / AgroPrima DX	4.56			0	0	Sanden	SD508	152	2	B	12	19,1	22,2
850893N	Deutz	Schlepper / AgroPrima DX	6.06			0	0	Sanden	SD508	152	2	B	12	19,1	22,2
850893N	Deutz	Schlepper / AgroPrima DX	6.16			0	0	Sanden	SD508	152	2	B	12	19,1	22,2
858020N	Deutz	Schlepper / AgroStar	4.61			0	0	Sanden	SD7H15HD	132	2	JD	12		
858020N	Deutz	Schlepper / AgroStar	4.71			0	0	Sanden	SD7H15HD	132	2	JD	12		
858020N	Deutz	Schlepper / AgroStar	6.11			0	0	Sanden	SD7H15HD	132	2	JD	12		
858020N	Deutz	Schlepper / AgroStar	6.21			0	0	Sanden	SD7H15HD	132	2	JD	12		
858020N	Deutz	Schlepper / AgroStar	6.31			0	0	Sanden	SD7H15HD	132	2	JD	12		
858020N	Deutz	Schlepper / AgroStar	6.61			0	0	Sanden	SD7H15HD	132	2	JD	12		
850456N	Deutz	Schlepper / AgroStar	8360			0	0	Sanden	SD508	132	2		12		

Dasis Nr.	Hersteller	Modell	Typ	Bj von	Bj bis	KW	ccmTec	Herstellereinschränkung	Kompressor-ID	Riemenscheiben-Ø [mm]	Rippenanzahl	Zylinderkopf-ID (Kompressor)	Spannung [V]	Einlass-Ø [mm]	Auslass-Ø [mm]
850456N	Deutz	Schlepper / AgroStar	8425			0	0	Sanden	SD508	132	2		12		
850893N	Deutz	Schlepper / AgroStar Freisicht S.	4.68			0	0	Sanden	SD508	152	2	B	12	19,1	22,2
850893N	Deutz	Schlepper / AgroStar Freisicht S.	4.78			0	0	Sanden	SD508	152	2	B	12	19,1	22,2
850893N	Deutz	Schlepper / AgroStar Freisicht S.	6.08			0	0	Sanden	SD508	152	2	B	12	19,1	22,2
850893N	Deutz	Schlepper / AgroStar Freisicht S.	6.28			0	0	Sanden	SD508	152	2	B	12	19,1	22,2
850893N	Deutz	Schlepper / AgroStar Freisicht S.	6.38			0	0	Sanden	SD508	152	2	B	12	19,1	22,2
850893N	Deutz	Schlepper / AgroStar TG	6.71			0	0	Sanden	SD508	152	2	B	12	19,1	22,2
850893N	Deutz	Schlepper / AgroStar TG	6.81			0	0	Sanden	SD508	152	2	B	12	19,1	22,2
851719N	Deutz	Schlepper / Agrottron mk1	4.70			0	0	Sanden	SD7H15	150	2	KG	12		
851719N	Deutz	Schlepper / Agrottron mk1	4.80			0	0	Sanden	SD7H15	150	2	KG	12		
851719N	Deutz	Schlepper / Agrottron mk1	4.85			0	0	Sanden	SD7H15	150	2	KG	12		
851719N	Deutz	Schlepper / Agrottron mk1	4.90			0	0	Sanden	SD7H15	150	2	KG	12		
851719N	Deutz	Schlepper / Agrottron mk1	4.95			0	0	Sanden	SD7H15	150	2	KG	12		
851719N	Deutz	Schlepper / Agrottron mk1	6.00			0	0	Sanden	SD7H15	150	2	KG	12		
851719N	Deutz	Schlepper / Agrottron mk1	6.01			0	0	Sanden	SD7H15	150	2	KG	12		
851719N	Deutz	Schlepper / Agrottron mk1	6.05			0	0	Sanden	SD7H15	150	2	KG	12		
851719N	Deutz	Schlepper / Agrottron mk1	6.15			0	0	Sanden	SD7H15	150	2	KG	12		
851719N	Deutz	Schlepper / Agrottron mk1	6.20			0	0	Sanden	SD7H15	150	2	KG	12		
851719N	Deutz	Schlepper / Agrottron mk1	6.30			0	0	Sanden	SD7H15	150	2	KG	12		

Dasis Nr.	Hersteller	Modell	Typ	Bj von	Bj bis	KW	ccmTec	Herstellereinschränkung	Kompressor-ID	Riemenscheiben-Ø [mm]	Rippenanzahl	Zylinderkopf-ID (Kompressor)	Spannung [V]	Einlass-Ø [mm]	Auslass-Ø [mm]
851719N	Deutz	Schlepper / Agrottron mk1	6.45			0	0	Sanden	SD7H15	150	2	KG	12		
851719N	Deutz	Schlepper / Agrottron mk2	100			0	0	Sanden	SD7H15	150	2	KG	12		
851719N	Deutz	Schlepper / Agrottron mk2	105			0	0	Sanden	SD7H15	150	2	KG	12		
851719N	Deutz	Schlepper / Agrottron mk2	106			0	0	Sanden	SD7H15	150	2	KG	12		
851719N	Deutz	Schlepper / Agrottron mk2	110			0	0	Sanden	SD7H15	150	2	KG	12		
851719N	Deutz	Schlepper / Agrottron mk2	115			0	0	Sanden	SD7H15	150	2	KG	12		
851719N	Deutz	Schlepper / Agrottron mk2	120			0	0	Sanden	SD7H15	150	2	KG	12		
851719N	Deutz	Schlepper / Agrottron mk2	135			0	0	Sanden	SD7H15	150	2	KG	12		
851719N	Deutz	Schlepper / Agrottron mk2	150			0	0	Sanden	SD7H15	150	2	KG	12		
851719N	Deutz	Schlepper / Agrottron mk2	160			0	0	Sanden	SD7H15	150	2	KG	12		
851719N	Deutz	Schlepper / Agrottron mk2	175			0	0	Sanden	SD7H15	150	2	KG	12		
851719N	Deutz	Schlepper / Agrottron mk2	200			0	0	Sanden	SD7H15	150	2	KG	12		
850875N	Deutz	Schlepper / Agrottron mk2	230			0	0	Sanden	SD7H15	132	2	KG	12		
850875N	Deutz	Schlepper / Agrottron mk2	260			0	0	Sanden	SD7H15	132	2	KG	12		
851719N	Deutz	Schlepper / Agrottron mk2	80			0	0	Sanden	SD7H15	150	2	KG	12		
851719N	Deutz	Schlepper / Agrottron mk2	85			0	0	Sanden	SD7H15	150	2	KG	12		
851719N	Deutz	Schlepper / Agrottron mk2	90			0	0	Sanden	SD7H15	150	2	KG	12		
851719N	Deutz	Schlepper / Agrottron mk3	100			0	0	Sanden	SD7H15	150	2	KG	12		
851719N	Deutz	Schlepper / Agrottron mk3	105			0	0	Sanden	SD7H15	150	2	KG	12		
851719N	Deutz	Schlepper / Agrottron mk3	106			0	0	Sanden	SD7H15	150	2	KG	12		
851719N	Deutz	Schlepper / Agrottron mk3	110			0	0	Sanden	SD7H15	150	2	KG	12		

Dasis Nr.	Hersteller	Modell	Typ	Bj von	Bj bis	KW	ccmTec	Herstellereinschränkung	Kompressor-ID	Riemenscheiben-Ø [mm]	Rippenanzahl	Zylinderkopf-ID (Kompressor)	Spannung [V]	Einlass-Ø [mm]	Auslass-Ø [mm]
851719N	Deutz	Schlepper / Agrottron mk3	115			0	0	Sanden	SD7H15	150	2	KG	12		
851719N	Deutz	Schlepper / Agrottron mk3	120			0	0	Sanden	SD7H15	150	2	KG	12		
851719N	Deutz	Schlepper / Agrottron mk3	135			0	0	Sanden	SD7H15	150	2	KG	12		
851719N	Deutz	Schlepper / Agrottron mk3	150			0	0	Sanden	SD7H15	150	2	KG	12		
851719N	Deutz	Schlepper / Agrottron mk3	160			0	0	Sanden	SD7H15	150	2	KG	12		
851719N	Deutz	Schlepper / Agrottron mk3	175			0	0	Sanden	SD7H15	150	2	KG	12		
851719N	Deutz	Schlepper / Agrottron mk3	200			0	0	Sanden	SD7H15	150	2	KG	12		
850875N	Deutz	Schlepper / Agrottron mk3	230			0	0	Sanden	SD7H15	132	2	KG	12		
850875N	Deutz	Schlepper / Agrottron mk3	260			0	0	Sanden	SD7H15	132	2	KG	12		
851719N	Deutz	Schlepper / Agrottron mk3	80			0	0	Sanden	SD7H15	150	2	KG	12		
851719N	Deutz	Schlepper / Agrottron mk3	85			0	0	Sanden	SD7H15	150	2	KG	12		
851719N	Deutz	Schlepper / Agrottron mk3	90			0	0	Sanden	SD7H15	150	2	KG	12		
850893N	Deutz	Schlepper / AgroXtra	3.57			0	0	Sanden	SD508	152	2	B	12	19,1	22,2
850893N	Deutz	Schlepper / AgroXtra	4.07			0	0	Sanden	SD508	152	2	B	12	19,1	22,2
850893N	Deutz	Schlepper / AgroXtra	4.17			0	0	Sanden	SD508	152	2	B	12	19,1	22,2
850893N	Deutz	Schlepper / AgroXtra	4.47			0	0	Sanden	SD508	152	2	B	12	19,1	22,2
850893N	Deutz	Schlepper / AgroXtra	4.57			0	0	Sanden	SD508	152	2	B	12	19,1	22,2
850893N	Deutz	Schlepper / AgroXtra	6.07			0	0	Sanden	SD508	152	2	B	12	19,1	22,2
850893N	Deutz	Schlepper / AgroXtra	6.17			0	0	Sanden	SD508	152	2	B	12	19,1	22,2
850893N	Deutz	Schlepper / DO7	2807			0	0	Sanden	SD508	152	2	B	12	19,1	22,2
850893N	Deutz	Schlepper / DO7	3607			0	0	Sanden	SD508	152	2	B	12	19,1	22,2

Dasis Nr.	Hersteller	Modell	Typ	Bj von	Bj bis	KW	ccmTec	Herstellereinschränkung	Kompressor-ID	Riemenscheiben-Ø [mm]	Rippenanzahl	Zylinderkopf-ID (Kompressor)	Spannung [V]	Einlass-Ø [mm]	Auslass-Ø [mm]
850893N	Deutz	Schlepper / DO7	4007			0	0	Sanden	SD508	152	2	B	12	19,1	22,2
850893N	Deutz	Schlepper / DO7	4507			0	0	Sanden	SD508	152	2	B	12	19,1	22,2
850893N	Deutz	Schlepper / DO7	4807			0	0	Sanden	SD508	152	2	B	12	19,1	22,2
850893N	Deutz	Schlepper / DO7	5207			0	0	Sanden	SD508	152	2	B	12	19,1	22,2
850893N	Deutz	Schlepper / DO7	6007			0	0	Sanden	SD508	152	2	B	12	19,1	22,2
850893N	Deutz	Schlepper / DO7	6207			0	0	Sanden	SD508	152	2	B	12	19,1	22,2
850893N	Deutz	Schlepper / DO7	6507			0	0	Sanden	SD508	152	2	B	12	19,1	22,2
850893N	Deutz	Schlepper / DO7	6807			0	0	Sanden	SD508	152	2	B	12	19,1	22,2
850893N	Deutz	Schlepper / DO7	6907			0	0	Sanden	SD508	152	2	B	12	19,1	22,2
850893N	Deutz	Schlepper / DO7	7007			0	0	Sanden	SD508	152	2	B	12	19,1	22,2
850893N	Deutz	Schlepper / DO7	7207			0	0	Sanden	SD508	152	2	B	12	19,1	22,2
850893N	Deutz	Schlepper / DO7	7807			0	0	Sanden	SD508	152	2	B	12	19,1	22,2
850893N	Deutz	Schlepper / DO7C	4507			0	0	Sanden	SD508	152	2	B	12	19,1	22,2
850893N	Deutz	Schlepper / DO7C	4807			0	0	Sanden	SD508	152	2	B	12	19,1	22,2
850893N	Deutz	Schlepper / DO7C	5207			0	0	Sanden	SD508	152	2	B	12	19,1	22,2
850893N	Deutz	Schlepper / DO7C	6007			0	0	Sanden	SD508	152	2	B	12	19,1	22,2
850893N	Deutz	Schlepper / DO7C	6207			0	0	Sanden	SD508	152	2	B	12	19,1	22,2
850893N	Deutz	Schlepper / DO7C	6507			0	0	Sanden	SD508	152	2	B	12	19,1	22,2
850893N	Deutz	Schlepper / DO7C	6807			0	0	Sanden	SD508	152	2	B	12	19,1	22,2
850893N	Deutz	Schlepper / DO7C	6907			0	0	Sanden	SD508	152	2	B	12	19,1	22,2
850893N	Deutz	Schlepper / DO7C	7007			0	0	Sanden	SD508	152	2	B	12	19,1	22,2

Dasis Nr.	Hersteller	Modell	Typ	Bj von	Bj bis	KW	ccmTec	Herstellereinschränkung	Kompressor-ID	Riemenscheiben-Ø [mm]	Rippenanzahl	Zylinderkopf-ID (Kompressor)	Spannung [V]	Einlass-Ø [mm]	Auslass-Ø [mm]
850893N	Deutz	Schlepper / DO7C	7207			0	0	Sanden	SD508	152	2	B	12	19,1	22,2
850893N	Deutz	Schlepper / DO7C	7807			0	0	Sanden	SD508	152	2	B	12	19,1	22,2
850893N	Deutz	Schlepper / DX	110			0	0	Sanden	SD508	152	2	B	12	19,1	22,2
858454N	Deutz	Schlepper / DX	110			0	0	Sanden	SD510	132	2	M	12		
850893N	Deutz	Schlepper / DX	120			0	0	Sanden	SD508	152	2	B	12	19,1	22,2
858454N	Deutz	Schlepper / DX	120			0	0	Sanden	SD510	132	2	M	12		
858454N	Deutz	Schlepper / DX	140			0	0	Sanden	SD510	132	2	M	12		
850893N	Deutz	Schlepper / DX	145			0	0	Sanden	SD508	152	2	B	12	19,1	22,2
858454N	Deutz	Schlepper / DX	145			0	0	Sanden	SD510	132	2	M	12		
850893N	Deutz	Schlepper / DX	160			0	0	Sanden	SD508	152	2	B	12	19,1	22,2
858454N	Deutz	Schlepper / DX	160			0	0	Sanden	SD510	132	2	M	12		
850893N	Deutz	Schlepper / DX	250			0	0	Sanden	SD508	152	2	B	12	19,1	22,2
850893N	Deutz	Schlepper / DX	80			0	0	Sanden	SD508	152	2	B	12	19,1	22,2
850893N	Deutz	Schlepper / DX	85			0	0	Sanden	SD508	152	2	B	12	19,1	22,2
858454N	Deutz	Schlepper / DX	85			0	0	Sanden	SD510	132	2	M	12		
850893N	Deutz	Schlepper / DX	86			0	0	Sanden	SD508	152	2	B	12	19,1	22,2
850893N	Deutz	Schlepper / DX	90			0	0	Sanden	SD508	152	2	B	12	19,1	22,2
858454N	Deutz	Schlepper / DX	90			0	0	Sanden	SD510	132	2	M	12		
850893N	Deutz	Schlepper / DX	92			0	0	Sanden	SD508	152	2	B	12	19,1	22,2
858454N	Deutz	Schlepper / DX	92			0	0	Sanden	SD510	132	2	M	12		
850893N	Deutz	Schlepper / DX3	3.10			0	0	Sanden	SD508	152	2	B	12	19,1	22,2
850893N	Deutz	Schlepper / DX3	3.30			0	0	Sanden	SD508	152	2	B	12	19,1	22,2
850893N	Deutz	Schlepper / DX3	3.50			0	0	Sanden	SD508	152	2	B	12	19,1	22,2
850893N	Deutz	Schlepper / DX3	3.60			0	0	Sanden	SD508	152	2	B	12	19,1	22,2
850893N	Deutz	Schlepper / DX3	3.65			0	0	Sanden	SD508	152	2	B	12	19,1	22,2
850893N	Deutz	Schlepper / DX3	3.70			0	0	Sanden	SD508	152	2	B	12	19,1	22,2
850893N	Deutz	Schlepper / DX3	3.80			0	0	Sanden	SD508	152	2	B	12	19,1	22,2

Dasis Nr.	Hersteller	Modell	Typ	Bj von	Bj bis	KW	ccmTec	Herstellereinschränkung	Kompressor-ID	Riemenscheiben-Ø [mm]	Rippenanzahl	Zylinderkopf-ID (Kompressor)	Spannung [V]	Einlass-Ø [mm]	Auslass-Ø [mm]
850893N	Deutz	Schlepper / DX3	3.90			0	0	Sanden	SD508	152	2	B	12	19,1	22,2
850893N	Deutz	Schlepper / DX4	4.10			0	0	Sanden	SD508	152	2	B	12	19,1	22,2
850893N	Deutz	Schlepper / DX4	4.30			0	0	Sanden	SD508	152	2	B	12	19,1	22,2
850893N	Deutz	Schlepper / DX4	4.50			0	0	Sanden	SD508	152	2	B	12	19,1	22,2
850893N	Deutz	Schlepper / DX4	4.70			0	0	Sanden	SD508	152	2	B	12	19,1	22,2
850893N	Deutz	Schlepper / DX6	6.05			0	0	Sanden	SD508	152	2	B	12	19,1	22,2
850893N	Deutz	Schlepper / DX6	6.10			0	0	Sanden	SD508	152	2	B	12	19,1	22,2
850893N	Deutz	Schlepper / DX6	6.30			0	0	Sanden	SD508	152	2	B	12	19,1	22,2
850893N	Deutz	Schlepper / DX6	6.50			0	0	Sanden	SD508	152	2	B	12	19,1	22,2
850893N	Deutz	Schlepper / DX7	7.10			0	0	Sanden	SD508	152	2	B	12	19,1	22,2
851790N	Deutz	Schlepper / DX8	11171			0	0		S6	170	1		24		
851097N	Deutz	Schlepper / DX8	8.30			0	0	GM Harrison	A6	172	1		12		
850893N	Deutz	Schlepper / Hopfen	4.17			0	0	Sanden	SD508	152	2	B	12	19,1	22,2
850893N	Deutz	Schlepper / Hopfen	4.57			0	0	Sanden	SD508	152	2	B	12	19,1	22,2
850893N	Deutz	Schlepper / Intrac	2002			0	0	Sanden	SD508	152	2	B	12	19,1	22,2
850893N	Deutz	Schlepper / Intrac	2003			0	0	Sanden	SD508	152	2	B	12	19,1	22,2
850893N	Deutz	Schlepper / Intrac	2004			0	0	Sanden	SD508	152	2	B	12	19,1	22,2
850893N	Deutz	Schlepper / Intrac	6.30			0	0	Sanden	SD508	152	2	B	12	19,1	22,2
850893N	Deutz	Schlepper / Intrac	6.60			0	0	Sanden	SD508	152	2	B	12	19,1	22,2
850885N	Fendt	Mähdrescher / 5220- 5275	5220			0	0	Sanden	SD508	132	2	FL	12		
850885N	Fendt	Mähdrescher / 5220- 5275	5250			0	0	Sanden	SD508	132	2	FL	12		

Dasis Nr.	Hersteller	Modell	Typ	Bj von	Bj bis	KW	ccmTec	Herstellereinschränkung	Kompressor-ID	Riemenscheiben-Ø [mm]	Rippenanzahl	Zylinderkopf-ID (Kompressor)	Spannung [V]	Einlass-Ø [mm]	Auslass-Ø [mm]
850885N	Fendt	Mähdrescher / 6270-6350	6300			0	0	Sanden	SD508	132	2	FL	12		
850885N	Fendt	Mähdrescher / 6270-6350	6350			0	0	Sanden	SD508	132	2	FL	12		
851762N	Fendt	Schlepper / Farmer 200	205P			0	0	Denso	10S15C	132	1		12		
851762N	Fendt	Schlepper / Farmer 200	205PA			0	0	Denso	10S15C	132	1		12		
851762N	Fendt	Schlepper / Farmer 200	208PA			0	0	Denso	10S15C	132	1		12		
851762N	Fendt	Schlepper / Farmer 200	209PA			0	0	Denso	10S15C	132	1		12		
851762N	Fendt	Schlepper / Farmer 200	209VA			0	0	Denso	10S15C	132	1		12		
850700N	Fendt	Schlepper / Farmer 200	250K			0	0	Denso	10P15C		1				
850700N	Fendt	Schlepper / Farmer 200	250KA			0	0	Denso	10P15C		1				
850700N	Fendt	Schlepper / Farmer 200	250LE			0	0	Denso	10P15C		1				
850700N	Fendt	Schlepper / Farmer 200	250S			0	0	Denso	10P15C		1				
850700N	Fendt	Schlepper / Farmer 200	250SA			0	0	Denso	10P15C		1				
851762N	Fendt	Schlepper / Farmer 200	260P			0	0	Denso	10S15C	132	1		12		
851762N	Fendt	Schlepper / Farmer 200	260PA			0	0	Denso	10S15C	132	1		12		
850700N	Fendt	Schlepper / Farmer 200	260S			0	0	Denso	10P15C		1				
850700N	Fendt	Schlepper / Farmer 200	260SA			0	0	Denso	10P15C		1				
851762N	Fendt	Schlepper / Farmer 200	270P			0	0	Denso	10S15C	132	1		12		
851762N	Fendt	Schlepper / Farmer 200	270PA			0	0	Denso	10S15C	132	1		12		
850700N	Fendt	Schlepper / Farmer 200	275SA			0	0	Denso	10P15C		1				
851762N	Fendt	Schlepper / Farmer 200	280P			0	0	Denso	10S15C	132	1		12		
851762N	Fendt	Schlepper / Farmer 200	280PA			0	0	Denso	10S15C	132	1		12		

Dasis Nr.	Hersteller	Modell	Typ	Bj von	Bj bis	KW	ccmTec	Herstellereinschränkung	Kompressor-ID	Riemenscheiben-Ø [mm]	Rippenanzahl	Zylinderkopf-ID (Kompressor)	Spannung [V]	Einlass-Ø [mm]	Auslass-Ø [mm]
850700N	Fendt	Schlepper / Farmer 200	280S			0	0	Denso	10P15C		1				
850700N	Fendt	Schlepper / Farmer 200	280SA			0	0	Denso	10P15C		1				
850700N	Fendt	Schlepper / Farmer 300	303LS			0	0	Denso	10P15C		1				
850700N	Fendt	Schlepper / Farmer 300	303LSA			0	0	Denso	10P15C		1				
850700N	Fendt	Schlepper / Farmer 300	304LS			0	0	Denso	10P15C		1				
850700N	Fendt	Schlepper / Farmer 300	304LSA			0	0	Denso	10P15C		1				
850700N	Fendt	Schlepper / Farmer 300	305LS			0	0	Denso	10P15C		1				
850700N	Fendt	Schlepper / Farmer 300	305LSA			0	0	Denso	10P15C		1				
850700N	Fendt	Schlepper / Farmer 300	306LS			0	0	Denso	10P15C		1				
850700N	Fendt	Schlepper / Farmer 300	306LSA			0	0	Denso	10P15C		1				
851762N	Fendt	Schlepper / Farmer 300	307			0	0	Denso	10S15C	132	1		12		
850700N	Fendt	Schlepper / Farmer 300	307LS			0	0	Denso	10P15C		1				
851745N	Fendt	Schlepper / Farmer 300	307LS			0	0	Denso	10PA15C	133	1		12	10,5	14,5
850700N	Fendt	Schlepper / Farmer 300	307LSA			0	0	Denso	10P15C		1				
851745N	Fendt	Schlepper / Farmer 300	307LSA			0	0	Denso	10PA15C	133	1		12	10,5	14,5
851745N	Fendt	Schlepper / Farmer 300	307LSE			0	0	Denso	10PA15C	133	1		12	10,5	14,5
850700N	Fendt	Schlepper / Farmer 300	308			0	0	Denso	10P15C		1				
851745N	Fendt	Schlepper / Farmer 300	308			0	0	Denso	10PA15C	133	1		12	10,5	14,5
851762N	Fendt	Schlepper / Farmer 300	308			0	0	Denso	10S15C	132	1		12		
850700N	Fendt	Schlepper / Farmer 300	308LS			0	0	Denso	10P15C		1				
851745N	Fendt	Schlepper / Farmer 300	308LS			0	0	Denso	10PA15C	133	1		12	10,5	14,5

Dasis Nr.	Hersteller	Modell	Typ	Bj von	Bj bis	KW	ccmTec	Herstellereinschränkung	Kompressor-ID	Riemenscheiben-Ø [mm]	Rippenanzahl	Zylinderkopf-ID (Kompressor)	Spannung [V]	Einlass-Ø [mm]	Auslass-Ø [mm]
850700N	Fendt	Schlepper / Farmer 300	308LSA			0	0	Denso	10P15C		1				
851745N	Fendt	Schlepper / Farmer 300	308LSA			0	0	Denso	10PA15C	133	1		12	10,5	14,5
850700N	Fendt	Schlepper / Farmer 300	308LSE			0	0	Denso	10P15C		1				
851745N	Fendt	Schlepper / Farmer 300	308LSE			0	0	Denso	10PA15C	133	1		12	10,5	14,5
851762N	Fendt	Schlepper / Farmer 300	309			0	0	Denso	10S15C	132	1		12		
850700N	Fendt	Schlepper / Farmer 300	309LS			0	0	Denso	10P15C		1				
851745N	Fendt	Schlepper / Farmer 300	309LS			0	0	Denso	10PA15C	133	1		12	10,5	14,5
850700N	Fendt	Schlepper / Farmer 300	309LSA			0	0	Denso	10P15C		1				
851745N	Fendt	Schlepper / Farmer 300	309LSA			0	0	Denso	10PA15C	133	1		12	10,5	14,5
850700N	Fendt	Schlepper / Farmer 300	309LSE			0	0	Denso	10P15C		1				
851745N	Fendt	Schlepper / Farmer 300	309LSE			0	0	Denso	10PA15C	133	1		12	10,5	14,5
850700N	Fendt	Schlepper / Farmer 300	310LSA			0	0	Denso	10P15C		1				
851745N	Fendt	Schlepper / Farmer 300	310LSA			0	0	Denso	10PA15C	133	1		12	10,5	14,5
850700N	Fendt	Schlepper / Farmer 300	310LSE			0	0	Denso	10P15C		1				
851745N	Fendt	Schlepper / Farmer 300	310LSE			0	0	Denso	10PA15C	133	1		12	10,5	14,5
850700N	Fendt	Schlepper / Farmer 300	311LSA			0	0	Denso	10P15C		1				
851745N	Fendt	Schlepper / Farmer 300	311LSA			0	0	Denso	10PA15C	133	1		12	10,5	14,5
850700N	Fendt	Schlepper / Farmer 300	311LSE			0	0	Denso	10P15C		1				
851745N	Fendt	Schlepper / Farmer 300	311LSE			0	0	Denso	10PA15C	133	1		12	10,5	14,5
850700N	Fendt	Schlepper / Farmer 300	312LSA			0	0	Denso	10P15C		1				
851745N	Fendt	Schlepper / Farmer 300	312LSA			0	0	Denso	10PA15C	133	1		12	10,5	14,5

Dasis Nr.	Hersteller	Modell	Typ	Bj von	Bj bis	KW	ccmTec	Herstellereinschränkung	Kompressor-ID	Riemenscheiben-Ø [mm]	Rippenanzahl	Zylinderkopf-ID (Kompressor)	Spannung [V]	Einlass-Ø [mm]	Auslass-Ø [mm]
850700N	Fendt	Schlepper / Farmer 300	312LSE			0	0	Denso	10P15C		1				
851745N	Fendt	Schlepper / Farmer 300	312LSE			0	0	Denso	10PA15C	133	1		12	10,5	14,5
851745N	Fendt	Schlepper / Favorit 500	509			0	0	Denso	10PA15C	133	1		12	10,5	14,5
851745N	Fendt	Schlepper / Favorit 500	510			0	0	Denso	10PA15C	133	1		12	10,5	14,5
851745N	Fendt	Schlepper / Favorit 500	511			0	0	Denso	10PA15C	133	1		12	10,5	14,5
851745N	Fendt	Schlepper / Favorit 500	512			0	0	Denso	10PA15C	133	1		12	10,5	14,5
851745N	Fendt	Schlepper / Favorit 500	514			0	0	Denso	10PA15C	133	1		12	10,5	14,5
851745N	Fendt	Schlepper / Favorit 500	515			0	0	Denso	10PA15C	133	1		12	10,5	14,5
851753N	Fendt	Schlepper / Favorit 600	611LS			0	0	GM Harrison	A6	139	1		12		
851753N	Fendt	Schlepper / Favorit 600	611LSA			0	0	GM Harrison	A6	139	1		12		
851753N	Fendt	Schlepper / Favorit 600	611S			0	0	GM Harrison	A6	139	1		12		
851753N	Fendt	Schlepper / Favorit 600	611SA			0	0	GM Harrison	A6	139	1		12		
851753N	Fendt	Schlepper / Favorit 600	612LSA			0	0	GM Harrison	A6	139	1		12		
851753N	Fendt	Schlepper / Favorit 600	612SA			0	0	GM Harrison	A6	139	1		12		
851753N	Fendt	Schlepper / Favorit 600	614LSA			0	0	GM Harrison	A6	139	1		12		
851753N	Fendt	Schlepper / Favorit 600	614SA			0	0	GM Harrison	A6	139	1		12		
851753N	Fendt	Schlepper / Favorit 600	615LSA			0	0	GM Harrison	A6	139	1		12		
851753N	Fendt	Schlepper / Favorit 600	615SA			0	0	GM Harrison	A6	139	1		12		
851762N	Fendt	Schlepper / Favorit 700	711			0	0	Denso	10S15C	132	1		12		
851762N	Fendt	Schlepper / Favorit 700	712			0	0	Denso	10S15C	132	1		12		
851762N	Fendt	Schlepper / Favorit 700	714			0	0	Denso	10S15C	132	1		12		

Dasis Nr.	Hersteller	Modell	Typ	Bj von	Bj bis	KW	ccmTec	Herstellereinschränkung	Kompressor-ID	Riemenscheiben-Ø [mm]	Rippenanzahl	Zylinderkopf-ID (Kompressor)	Spannung [V]	Einlass-Ø [mm]	Auslass-Ø [mm]
851762N	Fendt	Schlepper / Favorit 700	716			0	0	Denso	10S15C	132	1		12		
850700N	Fendt	Schlepper / Favorit 800	815			0	0	Denso	10P15C		1				
851762N	Fendt	Schlepper / Favorit 800	815			0	0	Denso	10S15C	132	1		12		
850700N	Fendt	Schlepper / Favorit 800	816			0	0	Denso	10P15C		1				
851762N	Fendt	Schlepper / Favorit 800	816			0	0	Denso	10S15C	132	1		12		
850700N	Fendt	Schlepper / Favorit 800	817			0	0	Denso	10P15C		1				
851762N	Fendt	Schlepper / Favorit 800	817			0	0	Denso	10S15C	132	1		12		
850700N	Fendt	Schlepper / Favorit 800	818			0	0	Denso	10P15C		1				
851762N	Fendt	Schlepper / Favorit 800	818			0	0	Denso	10S15C	132	1		12		
851762N	Fendt	Schlepper / Favorit 900	930			0	0	Denso	10S15C	132	1		12		
851745N	Fendt	Schlepper / GT300	390			0	0	Denso	10PA15C	133	1		12	10,5	14,5
851745N	Fendt	Schlepper / GT300	395			0	0	Denso	10PA15C	133	1		12	10,5	14,5
851745N	Fendt	Schlepper / GT300	A390			0	0	Denso	10PA15C	133	1		12	10,5	14,5
851745N	Fendt	Schlepper / GT300	A395			0	0	Denso	10PA15C	133	1		12	10,5	14,5
853136N	Fendt	Schlepper / MT	1149MT			0	0	Sanden	SD7H15	137	8		12		
853136N	Fendt	Schlepper / MT	1154MT			0	0	Sanden	SD7H15	137	8		12		
853136N	Fendt	Schlepper / MT	1159MT			0	0	Sanden	SD7H15	137	8		12		
853136N	Fendt	Schlepper / MT	1165MT			0	0	Sanden	SD7H15	137	8		12		
852916N	Fendt	Schlepper / Vario	309			0	0	Denso	10S17C	133	1		12		
852916N	Fendt	Schlepper / Vario	310			0	0	Denso	10S17C	133	1		12		
852916N	Fendt	Schlepper / Vario	311			0	0	Denso	10S17C	133	1		12		
852916N	Fendt	Schlepper / Vario	312			0	0	Denso	10S17C	133	1		12		
852916N	Fendt	Schlepper / Vario	313			0	0	Denso	10S17C	133	1		12		

Dasis Nr.	Hersteller	Modell	Typ	Bj von	Bj bis	KW	ccmTec	Herstellereinschränkung	Kompressor-ID	Riemenscheiben-Ø [mm]	Rippenanzahl	Zylinderkopf-ID (Kompressor)	Spannung [V]	Einlass-Ø [mm]	Auslass-Ø [mm]
852916N	Fendt	Schlepper / Vario	720			0	0	Denso	10S17C	133	1		12		
852916N	Fendt	Schlepper / Vario	722			0	0	Denso	10S17C	133	1		12		
852916N	Fendt	Schlepper / Vario	724			0	0	Denso	10S17C	133	1		12		
853136N	Fendt	Schlepper / Vario 900 MT	938			0	0	Sanden	SD7H15	137	8		12		
853136N	Fendt	Schlepper / Vario 900 MT	940			0	0	Sanden	SD7H15	137	8		12		
853136N	Fendt	Schlepper / Vario 900 MT	943			0	0	Sanden	SD7H15	137	8		12		
850889N	Fiat / Hitachi	Feldhäcksler-70	670			0	0	Sanden	SD7H15	133	8	KC	12		
850889N	Fiat / Hitachi	Feldhäcksler-70	670T			0	0	Sanden	SD7H15	133	8	KC	12		
850884N	Fiat / Hitachi	Schlepper-90	100-90DT			0	0	Sanden	SD5H14	132	2	N	12		
850884N	Fiat / Hitachi	Schlepper-90	115-90DT			0	0	Sanden	SD5H14	132	2	N	12		
850884N	Fiat / Hitachi	Schlepper-90	130-90			0	0	Sanden	SD5H14	132	2	N	12		
850884N	Fiat / Hitachi	Schlepper-90	130-90DT			0	0	Sanden	SD5H14	132	2	N	12		
850884N	Fiat / Hitachi	Schlepper-90	140-90			0	0	Sanden	SD5H14	132	2	N	12		
850884N	Fiat / Hitachi	Schlepper-90	140-90DT			0	0	Sanden	SD5H14	132	2	N	12		
850884N	Fiat / Hitachi	Schlepper-90	160-90			0	0	Sanden	SD5H14	132	2	N	12		
850884N	Fiat / Hitachi	Schlepper-90	160-90DT			0	0	Sanden	SD5H14	132	2	N	12		
850884N	Fiat / Hitachi	Schlepper-90	180-90			0	0	Sanden	SD5H14	132	2	N	12		
850884N	Fiat / Hitachi	Schlepper-90	180-90DT			0	0	Sanden	SD5H14	132	2	N	12		
850884N	Fiat / Hitachi	Schlepper-90	55-90DT			0	0	Sanden	SD5H14	132	2	N	12		
850884N	Fiat / Hitachi	Schlepper-90	60-90DT			0	0	Sanden	SD5H14	132	2	N	12		
850884N	Fiat / Hitachi	Schlepper-90	65-90DT			0	0	Sanden	SD5H14	132	2	N	12		

Dasis Nr.	Hersteller	Modell	Typ	Bj von	Bj bis	KW	ccmTec	Herstellereinschränkung	Kompressor-ID	Riemenscheiben-Ø [mm]	Rippenanzahl	Zylinderkopf-ID (Kompressor)	Spannung [V]	Einlass-Ø [mm]	Auslass-Ø [mm]
850884N	Fiat / Hitachi	Schlepper-90	70-90DT			0	0	Sanden	SD5H14	132	2	N	12		
850884N	Fiat / Hitachi	Schlepper-90	80-90DT			0	0	Sanden	SD5H14	132	2	N	12		
850884N	Fiat / Hitachi	Schlepper-90	85-90DT			0	0	Sanden	SD5H14	132	2	N	12		
850884N	Fiat / Hitachi	Schlepper-90	90-90DT			0	0	Sanden	SD5H14	132	2	N	12		
850884N	Fiat / Hitachi	Schlepper-90	95-90DT			0	0	Sanden	SD5H14	132	2	N	12		
850875N	Fiat / Hitachi	Schlepper / 9600	9630			0	0	Sanden	SD7H15	132	2	KG	12		
850875N	Fiat / Hitachi	Schlepper / 9600	9640			0	0	Sanden	SD7H15	132	2	KG	12		
850875N	Fiat / Hitachi	Schlepper / 9600	9645			0	0	Sanden	SD7H15	132	2	KG	12		
850884N	Fiat / Hitachi	Schlepper / F	100			0	0	Sanden	SD5H14	132	2	N	12		
851699N	Fiat / Hitachi	Schlepper / F	100			0	0	Sanden	SD7H15HD	132	2	CB	12		
850884N	Fiat / Hitachi	Schlepper / F	100DT			0	0	Sanden	SD5H14	132	2	N	12		
851699N	Fiat / Hitachi	Schlepper / F	100DT			0	0	Sanden	SD7H15HD	132	2	CB	12		
850884N	Fiat / Hitachi	Schlepper / F	110			0	0	Sanden	SD5H14	132	2	N	12		
851699N	Fiat / Hitachi	Schlepper / F	110			0	0	Sanden	SD7H15HD	132	2	CB	12		
851699N	Fiat / Hitachi	Schlepper / F	110DT			0	0	Sanden	SD7H15HD	132	2	CB	12		
850884N	Fiat / Hitachi	Schlepper / F	115			0	0	Sanden	SD5H14	132	2	N	12		
851699N	Fiat / Hitachi	Schlepper / F	115			0	0	Sanden	SD7H15HD	132	2	CB	12		
850884N	Fiat / Hitachi	Schlepper / F	115DT			0	0	Sanden	SD5H14	132	2	N	12		
851699N	Fiat / Hitachi	Schlepper / F	115DT			0	0	Sanden	SD7H15HD	132	2	CB	12		
850884N	Fiat / Hitachi	Schlepper / F	120			0	0	Sanden	SD5H14	132	2	N	12		
851699N	Fiat / Hitachi	Schlepper / F	120			0	0	Sanden	SD7H15HD	132	2	CB	12		
851699N	Fiat / Hitachi	Schlepper / F	120DT			0	0	Sanden	SD7H15HD	132	2	CB	12		
850884N	Fiat / Hitachi	Schlepper / F	130			0	0	Sanden	SD5H14	132	2	N	12		
851699N	Fiat / Hitachi	Schlepper / F	130			0	0	Sanden	SD7H15HD	132	2	CB	12		
850884N	Fiat / Hitachi	Schlepper / F	130DT			0	0	Sanden	SD5H14	132	2	N	12		
851699N	Fiat / Hitachi	Schlepper / F	130DT			0	0	Sanden	SD7H15HD	132	2	CB	12		
850884N	Fiat / Hitachi	Schlepper / F	140			0	0	Sanden	SD5H14	132	2	N	12		
851699N	Fiat / Hitachi	Schlepper / F	140			0	0	Sanden	SD7H15HD	132	2	CB	12		

Dasis Nr.	Hersteller	Modell	Typ	Bj von	Bj bis	KW	ccmTec	Herstellereinschränkung	Kompressor-ID	Riemenscheiben-Ø [mm]	Rippenanzahl	Zylinderkopf-ID (Kompressor)	Spannung [V]	Einlass-Ø [mm]	Auslass-Ø [mm]
850884N	Fiat / Hitachi	Schlepper / F	140DT			0	0	Sanden	SD5H14	132	2	N	12		
851699N	Fiat / Hitachi	Schlepper / F	140DT			0	0	Sanden	SD7H15HD	132	2	CB	12		
850889N	Fiat / Hitachi	Schlepper / G	170			0	0	Sanden	SD7H15	133	8	KC	12		
850889N	Fiat / Hitachi	Schlepper / G	190			0	0	Sanden	SD7H15	133	8	KC	12		
850889N	Fiat / Hitachi	Schlepper / G	210			0	0	Sanden	SD7H15	133	8	KC	12		
850889N	Fiat / Hitachi	Schlepper / G	240			0	0	Sanden	SD7H15	133	8	KC	12		
851699N	Fiat / Hitachi	Schlepper / L	60			0	0	Sanden	SD7H15HD	132	2	CB	12		
851699N	Fiat / Hitachi	Schlepper / L	65			0	0	Sanden	SD7H15HD	132	2	CB	12		
851699N	Fiat / Hitachi	Schlepper / L	75			0	0	Sanden	SD7H15HD	132	2	CB	12		
851699N	Fiat / Hitachi	Schlepper / L	85			0	0	Sanden	SD7H15HD	132	2	CB	12		
851699N	Fiat / Hitachi	Schlepper / L	95			0	0	Sanden	SD7H15HD	132	2	CB	12		
851785N	Fiat / Hitachi	Schlepper / M	100			0	0	Sanden	SD7H15	120	8	JD	12	12,8	14,5
851785N	Fiat / Hitachi	Schlepper / M	115			0	0	Sanden	SD7H15	120	8	JD	12	12,8	14,5
851785N	Fiat / Hitachi	Schlepper / M	135			0	0	Sanden	SD7H15	120	8	JD	12	12,8	14,5
851785N	Fiat / Hitachi	Schlepper / M	160			0	0	Sanden	SD7H15	120	8	JD	12	12,8	14,5
851785N	Fiat / Hitachi	Schlepper / M	180			0	0	Sanden	SD7H15	120	8	JD	12	12,8	14,5
851107N	Gregoire	Schlepper / G	G10			0	0	Sanden	SD7H15	132	2		12	22	19
851107N	Gregoire	Schlepper / G	G84			0	0	Sanden	SD7H15	132	2		12	22	19
850327N	HÜRLIMANN	Bagger / XS	100			0	0	Sanden	SD7B10	115	2		12	14,9	12,2
850327N	HÜRLIMANN	Bagger / XS	70			0	0	Sanden	SD7B10	115	2		12	14,9	12,2
850327N	HÜRLIMANN	Bagger / XS	75			0	0	Sanden	SD7B10	115	2		12	14,9	12,2
850327N	HÜRLIMANN	Bagger / XS	90			0	0	Sanden	SD7B10	115	2		12	14,9	12,2
850892N	HÜRLIMANN	Schlepper / SX	1600			0	0	Sanden	7H15	132	2	MJ	12		
850892N	HÜRLIMANN	Schlepper / SX	1800			0	0	Sanden	7H15	132	2	MJ	12		
851111N	HÜRLIMANN	Schlepper / XB	6135			0	0			132	2		12		
850327N	HÜRLIMANN	Schlepper / XN	708			0	0	Sanden	SD7B10	115	2		12	14,9	12,2
850327N	HÜRLIMANN	Schlepper / XN	709			0	0	Sanden	SD7B10	115	2		12	14,9	12,2
853087N	Hyundai	Bagger / Robex	250LC-7			0	0	Delphi	V5	133	1		24		
851726N	Hyundai	Schaufellader / HL	17			0	0	Seltec	TM15HD	120	8		12		
851726N	Hyundai	Schaufellader / HL	25			0	0	Seltec	TM15HD	120	8		12		

Dasis Nr.	Hersteller	Modell	Typ	Bj von	Bj bis	KW	ccmTec	Herstellereinschränkung	Kompressor-ID	Riemenscheiben-Ø [mm]	Rippenanzahl	Zylinderkopf-ID (Kompressor)	Spannung [V]	Einlass-Ø [mm]	Auslass-Ø [mm]
853087N	Hyundai	Schaufellader / HL	740-9			0	0	Delphi	V5	133	1		24		
853087N	Hyundai	Schaufellader / HL	770-7A			0	0	Delphi	V5	133	1		24		
853087N	Hyundai	Schaufellader / HL	960			0	0	Delphi	V5	133	1		24		
851698N	JCB	Baggerlader	RTFL			0	0	Sanden	SD7H15	132	2		12		
851727N	JCB	Baggerlader / 400	406			0	0	Sanden	SD5H14	132	2	B	24		
851727N	JCB	Baggerlader / 400	407			0	0	Sanden	SD5H14	132	2	B	24		
851727N	JCB	Baggerlader / 400	409			0	0	Sanden	SD5H14	132	2	B	24		
851727N	JCB	Baggerlader / 400	411			0	0	Sanden	SD5H14	132	2	B	24		
851727N	JCB	Baggerlader / 400	411B			0	0	Sanden	SD5H14	132	2	B	24		
851727N	JCB	Baggerlader / 400	412			0	0	Sanden	SD5H14	132	2	B	24		
851727N	JCB	Baggerlader / 400	412S			0	0	Sanden	SD5H14	132	2	B	24		
851727N	JCB	Baggerlader / 400	414S			0	0	Sanden	SD5H14	132	2	B	24		
851727N	JCB	Baggerlader / 400	415			0	0	Sanden	SD5H14	132	2	B	24		
851727N	JCB	Baggerlader / 400	416			0	0	Sanden	SD5H14	132	2	B	24		
851727N	JCB	Baggerlader / 400	416B			0	0	Sanden	SD5H14	132	2	B	24		
851727N	JCB	Baggerlader / 400	416S			0	0	Sanden	SD5H14	132	2	B	24		
851727N	JCB	Baggerlader / 400	420			0	0	Sanden	SD5H14	132	2	B	24		
851727N	JCB	Baggerlader / 400	425			0	0	Sanden	SD5H14	132	2	B	24		
851727N	JCB	Baggerlader / 400	426			0	0	Sanden	SD5H14	132	2	B	24		
851727N	JCB	Baggerlader / 400	426B			0	0	Sanden	SD5H14	132	2	B	24		
851727N	JCB	Baggerlader / 400	430			0	0	Sanden	SD5H14	132	2	B	24		
851727N	JCB	Baggerlader / 400	435			0	0	Sanden	SD5H14	132	2	B	24		

Dasis Nr.	Hersteller	Modell	Typ	Bj von	Bj bis	KW	ccmTec	Herstellereinschränkung	Kompressor-ID	Riemenscheiben-Ø [mm]	Rippenanzahl	Zylinderkopf-ID (Kompressor)	Spannung [V]	Einlass-Ø [mm]	Auslass-Ø [mm]
851727N	JCB	Baggerlader / 400	436			0	0	Sanden	SD5H14	132	2	B	24		
851727N	JCB	Baggerlader / 400	436B			0	0	Sanden	SD5H14	132	2	B	24		
851727N	JCB	Baggerlader / 400	446			0	0	Sanden	SD5H14	132	2	B	24		
851727N	JCB	Baggerlader / 400	446B			0	0	Sanden	SD5H14	132	2	B	24		
850851N	JCB	Baggerlader / 400	456			0	0	Sanden	SD7H15	125	2		24		
851718N	JCB	Baggerlader / 400	456			0	0	Sanden	SD7H15	132	2	JD	24		
850456N	JCB	Schlepper / Fastrac 100	125			0	0	Sanden	SD508	132	2		12		
858020N	JCB	Schlepper / Fastrac 100	125			0	0	Sanden	SD7H15HD	132	2	JD	12		
850456N	JCB	Schlepper / Fastrac 100	125-65			0	0	Sanden	SD508	132	2		12		
858020N	JCB	Schlepper / Fastrac 100	125-65			0	0	Sanden	SD7H15HD	132	2	JD	12		
850456N	JCB	Schlepper / Fastrac 100	130			0	0	Sanden	SD508	132	2		12		
858020N	JCB	Schlepper / Fastrac 100	130			0	0	Sanden	SD7H15HD	132	2	JD	12		
850456N	JCB	Schlepper / Fastrac 100	130-65			0	0	Sanden	SD508	132	2		12		
858020N	JCB	Schlepper / Fastrac 100	130-65			0	0	Sanden	SD7H15HD	132	2	JD	12		
850456N	JCB	Schlepper / Fastrac 100	135			0	0	Sanden	SD508	132	2		12		
858020N	JCB	Schlepper / Fastrac 100	135			0	0	Sanden	SD7H15HD	132	2	JD	12		
850456N	JCB	Schlepper / Fastrac 100	145			0	0	Sanden	SD508	132	2		12		
858020N	JCB	Schlepper / Fastrac 100	145			0	0	Sanden	SD7H15HD	132	2	JD	12		
850456N	JCB	Schlepper / Fastrac 100	145-65			0	0	Sanden	SD508	132	2		12		
858020N	JCB	Schlepper / Fastrac 100	145-65			0	0	Sanden	SD7H15HD	132	2	JD	12		
850456N	JCB	Schlepper / Fastrac 100	150			0	0	Sanden	SD508	132	2		12		

Dasis Nr.	Hersteller	Modell	Typ	Bj von	Bj bis	KW	ccmTec	Herstellereinschränkung	Kompressor-ID	Riemenscheiben-Ø [mm]	Rippenanzahl	Zylinderkopf-ID (Kompressor)	Spannung [V]	Einlass-Ø [mm]	Auslass-Ø [mm]
858020N	JCB	Schlepper / Fastrac 100	150			0	0	Sanden	SD7H15HD	132	2	JD	12		
850456N	JCB	Schlepper / Fastrac 100	150-65			0	0	Sanden	SD508	132	2		12		
858020N	JCB	Schlepper / Fastrac 100	150-65			0	0	Sanden	SD7H15HD	132	2	JD	12		
850456N	JCB	Schlepper / Fastrac 100	155			0	0	Sanden	SD508	132	2		12		
858020N	JCB	Schlepper / Fastrac 100	155			0	0	Sanden	SD7H15HD	132	2	JD	12		
850456N	JCB	Schlepper / Fastrac 100	185			0	0	Sanden	SD508	132	2		12		
858020N	JCB	Schlepper / Fastrac 100	185			0	0	Sanden	SD7H15HD	132	2	JD	12		
858020N	JCB	Schlepper / Fastrac 1000	1115			0	0	Sanden	SD7H15HD	132	2	JD	12		
858020N	JCB	Schlepper / Fastrac 1000	1115S			0	0	Sanden	SD7H15HD	132	2	JD	12		
858020N	JCB	Schlepper / Fastrac 1000	1125			0	0	Sanden	SD7H15HD	132	2	JD	12		
858020N	JCB	Schlepper / Fastrac 1000	1135			0	0	Sanden	SD7H15HD	132	2	JD	12		
858020N	JCB	Schlepper / Fastrac 2000	2115			0	0	Sanden	SD7H15HD	132	2	JD	12		
858020N	JCB	Schlepper / Fastrac 2000	2125			0	0	Sanden	SD7H15HD	132	2	JD	12		
858020N	JCB	Schlepper / Fastrac 2000	2135			0	0	Sanden	SD7H15HD	132	2	JD	12		
858020N	JCB	Schlepper / Fastrac 2000	2150			0	0	Sanden	SD7H15HD	132	2	JD	12		
850896N	JCB	Teleskopplader / 500 Serie	504B			0	0	Sanden	SD7H15HD	125	2		12		
850896N	JCB	Teleskopplader / 500 Serie	506			0	0	Sanden	SD7H15HD	125	2		12		
850896N	JCB	Teleskopplader / 500 Serie	506B			0	0	Sanden	SD7H15HD	125	2		12		
850896N	JCB	Teleskopplader / 500 Serie	506C			0	0	Sanden	SD7H15HD	125	2		12		
850896N	JCB	Teleskopplader / 500 Serie	506CHL			0	0	Sanden	SD7H15HD	125	2		12		
850896N	JCB	Teleskopplader / 500 Serie	506HL			0	0	Sanden	SD7H15HD	125	2		12		

Dasis Nr.	Hersteller	Modell	Typ	Bj von	Bj bis	KW	ccmTec	Herstellereinschränkung	Kompressor-ID	Riemenscheiben-Ø [mm]	Rippenanzahl	Zylinderkopf-ID (Kompressor)	Spannung [V]	Einlass-Ø [mm]	Auslass-Ø [mm]
850896N	JCB	Teleskoplader / 500 Serie	508C			0	0	Sanden	SD7H15HD	125	2		12		
850896N	JCB	Teleskoplader / 500 Serie	520			0	0	Sanden	SD7H15HD	125	2		12		
850896N	JCB	Teleskoplader / 500 Serie	520HL			0	0	Sanden	SD7H15HD	125	2		12		
850896N	JCB	Teleskoplader / 500 Serie	520M			0	0	Sanden	SD7H15HD	125	2		12		
850896N	JCB	Teleskoplader / 500 Serie	520S			0	0	Sanden	SD7H15HD	125	2		12		
850896N	JCB	Teleskoplader / 500 Serie	525			0	0	Sanden	SD7H15HD	125	2		12		
850896N	JCB	Teleskoplader / 500 Serie	525B			0	0	Sanden	SD7H15HD	125	2		12		
850896N	JCB	Teleskoplader / 500 Serie	525BHL			0	0	Sanden	SD7H15HD	125	2		12		
850896N	JCB	Teleskoplader / 500 Serie	525HL			0	0	Sanden	SD7H15HD	125	2		12		
850896N	JCB	Teleskoplader / 500 Serie	526			0	0	Sanden	SD7H15HD	125	2		12		
850896N	JCB	Teleskoplader / 500 Serie	526S			0	0	Sanden	SD7H15HD	125	2		12		
850896N	JCB	Teleskoplader / 500 Serie	528AG			0	0	Sanden	SD7H15HD	125	2		12		
850698N	JCB	Teleskoplader / 500 Serie	528S			0	0	Zexel	DKS17CH	120	6		12	14,6	14,6
850896N	JCB	Teleskoplader / 500 Serie	530			0	0	Sanden	SD7H15HD	125	2		12		
850896N	JCB	Teleskoplader / 500 Serie	530B			0	0	Sanden	SD7H15HD	125	2		12		
850896N	JCB	Teleskoplader / 500 Serie	530BHL			0	0	Sanden	SD7H15HD	125	2		12		
850896N	JCB	Teleskoplader / 500 Serie	530FS			0	0	Sanden	SD7H15HD	125	2		12		
850896N	JCB	Teleskoplader / 500 Serie	530FSPlus			0	0	Sanden	SD7H15HD	125	2		12		
850896N	JCB	Teleskoplader / 500 Serie	530FSSUPER			0	0	Sanden	SD7H15HD	125	2		12		
850896N	JCB	Teleskoplader / 500 Serie	530HL			0	0	Sanden	SD7H15HD	125	2		12		
850896N	JCB	Teleskoplader / 500 Serie	530S			0	0	Sanden	SD7H15HD	125	2		12		

Dasis Nr.	Hersteller	Modell	Typ	Bj von	Bj bis	KW	ccmTec	Herstellereinschränkung	Kompressor-ID	Riemenscheiben-Ø [mm]	Rippenanzahl	Zylinderkopf-ID (Kompressor)	Spannung [V]	Einlass-Ø [mm]	Auslass-Ø [mm]
850896N	JCB	Teleskoplader / 500 Serie	530S XL			0	0	Sanden	SD7H15HD	125	2		12		
850896N	JCB	Teleskoplader / 500 Serie	530SL			0	0	Sanden	SD7H15HD	125	2		12		
850896N	JCB	Teleskoplader / 500 Serie	530SUPERAG			0	0	Sanden	SD7H15HD	125	2		12		
850896N	JCB	Teleskoplader / 500 Serie	531S			0	0	Sanden	SD7H15HD	125	2		12		
850896N	JCB	Teleskoplader / 500 Serie	532			0	0	Sanden	SD7H15HD	125	2		12		
850896N	JCB	Teleskoplader / 500 Serie	532H			0	0	Sanden	SD7H15HD	125	2		12		
850896N	JCB	Teleskoplader / 500 Serie	535			0	0	Sanden	SD7H15HD	125	2		12		
850896N	JCB	Teleskoplader / 500 Serie	537			0	0	Sanden	SD7H15HD	125	2		12		
850896N	JCB	Teleskoplader / 500 Serie	537H			0	0	Sanden	SD7H15HD	125	2		12		
850896N	JCB	Teleskoplader / 500 Serie	540			0	0	Sanden	SD7H15HD	125	2		12		
850896N	JCB	Teleskoplader / 500 Serie	540B			0	0	Sanden	SD7H15HD	125	2		12		
850896N	JCB	Teleskoplader / 500 Serie	540BM			0	0	Sanden	SD7H15HD	125	2		12		
850896N	JCB	Teleskoplader / 500 Serie	540FS			0	0	Sanden	SD7H15HD	125	2		12		
850896N	JCB	Teleskoplader / 500 Serie	540FSPlus			0	0	Sanden	SD7H15HD	125	2		12		
850896N	JCB	Teleskoplader / 500 Serie	540FSSUPER			0	0	Sanden	SD7H15HD	125	2		12		
850896N	JCB	Teleskoplader / 500 Serie	540S			0	0	Sanden	SD7H15HD	125	2		12		
850896N	JCB	Teleskoplader / 500 Serie	540S XL			0	0	Sanden	SD7H15HD	125	2		12		
850896N	JCB	Teleskoplader / 500 Serie	540SL			0	0	Sanden	SD7H15HD	125	2		12		
850896N	JCB	Teleskoplader / 500 Serie	540SUPERAG			0	0	Sanden	SD7H15HD	125	2		12		
850896N	JCB	Teleskoplader / 500 Serie	550			0	0	Sanden	SD7H15HD	125	2		12		
850896N	JCB	Teleskoplader / 500 Serie	5508			0	0	Sanden	SD7H15HD	125	2		12		

Dasis Nr.	Hersteller	Modell	Typ	Bj von	Bj bis	KW	ccmTec	Herstellereinschränkung	Kompressor-ID	Riemenscheiben-Ø [mm]	Rippenanzahl	Zylinderkopf-ID (Kompressor)	Spannung [V]	Einlass-Ø [mm]	Auslass-Ø [mm]
851698N	JCB	Teleskoplader / Fastrac 3000	3155			0	0	Sanden	SD7H15	132	2		12		
851698N	JCB	Teleskoplader / Fastrac 3000	3185			0	0	Sanden	SD7H15	132	2		12		
851698N	JCB	Teleskoplader / Fastrac 3000	3190			0	0	Sanden	SD7H15	132	2		12		
851698N	JCB	Teleskoplader / Fastrac 3000	3220			0	0	Sanden	SD7H15	132	2		12		
851698N	JCB	Teleskoplader / SXL	530			0	0	Sanden	SD7H15	132	2		12		
851698N	JCB	Teleskoplader / SXL	540			0	0	Sanden	SD7H15	132	2		12		
851698N	JCB	Teleskoplader / TM	300			0	0	Sanden	SD7H15	132	2		12		
851755N	John Deere	Baggerlader / 110-726B	300			0	0	Denso	10PA17C	146	1		12		
851099N	John Deere	Baggerlader / 110-726B	300			0	0	Denso	10PA17C	146	8		12		
851755N	John Deere	Baggerlader / 110-726B	310			0	0	Denso	10PA17C	146	1		12		
851099N	John Deere	Baggerlader / 110-726B	310			0	0	Denso	10PA17C	146	8		12		
850516N	John Deere	Baggerlader / 110-726B	310			0	0	Denso	6,00E+171	146	1		12		
851099N	John Deere	Baggerlader / 110-726B	310E			0	0	Denso	10PA17C	146	8		12		
851099N	John Deere	Baggerlader / 110-726B	310G			0	0	Denso	10PA17C	146	8		12		
851099N	John Deere	Baggerlader / 110-726B	310SE			0	0	Denso	10PA17C	146	8		12		
851099N	John Deere	Baggerlader / 110-726B	310SG			0	0	Denso	10PA17C	146	8		12		
851755N	John Deere	Baggerlader / 110-726B	315			0	0	Denso	10PA17C	146	1		12		
851099N	John Deere	Baggerlader / 110-726B	315			0	0	Denso	10PA17C	146	8		12		
850516N	John Deere	Baggerlader / 110-726B	315			0	0	Denso	6,00E+171	146	1		12		
851099N	John Deere	Baggerlader / 110-726B	315SG			0	0	Denso	10PA17C	146	8		12		
851755N	John Deere	Baggerlader / 110-726B	410			0	0	Denso	10PA17C	146	1		12		

Dasis Nr.	Hersteller	Modell	Typ	Bj von	Bj bis	KW	ccmTec	Herstellereinschränkung	Kompressor-ID	Riemenscheiben-Ø [mm]	Rippenanzahl	Zylinderkopf-ID (Kompressor)	Spannung [V]	Einlass-Ø [mm]	Auslass-Ø [mm]
851099N	John Deere	Baggerlader / 110-726B	410			0	0	Denso	10PA17C	146	8		12		
850516N	John Deere	Baggerlader / 110-726B	410B			0	0	Denso	6,00E+171	146	1		12		
851755N	John Deere	Baggerlader / 110-726B	410E			0	0	Denso	10PA17C	146	1		12		
851099N	John Deere	Baggerlader / 110-726B	410E			0	0	Denso	10PA17C	146	8		12		
851099N	John Deere	Baggerlader / 110-726B	410G			0	0	Denso	10PA17C	146	8		12		
851755N	John Deere	Baggerlader / 110-726B	510			0	0	Denso	10PA17C	146	1		12		
851099N	John Deere	Baggerlader / 110-726B	510			0	0	Denso	10PA17C	146	8		12		
850516N	John Deere	Baggerlader / 110-726B	510			0	0	Denso	6,00E+171	146	1		12		
850516N	John Deere	Baggerlader / 110-726B	510B			0	0	Denso	6,00E+171	146	1		12		
851754N	John Deere	Baggerlader / 110-726B	544J			0	0	Denso	10PA17C	146	8		24		
851755N	John Deere	Baggerlader / 110-726B	624G			0	0	Denso	10PA17C	146	1		12		
851755N	John Deere	Baggerlader / 110-726B	710			0	0	Denso	10PA17C	146	1		12		
850409N	John Deere	Baggerlader / 110-726B	726B			0	0	GM Harrison	A6	139	1		12		
851753N	John Deere	Baggerlader / 110-726B	726B			0	0	GM Harrison	A6	139	1		12		
850340N	John Deere	Feldhäcksler / 3400-3420	3400			0	0	Denso	10PA15C	125	8		12		
850340N	John Deere	Feldhäcksler / 3400-3420	3415			0	0	Denso	10PA15C	125	8		12		
850340N	John Deere	Feldhäcksler / 3400-3420	3420			0	0	Denso	10PA15C	125	8		12		
850863N	John Deere	Feldhäcksler / 5030-5730	5200			0	0	Denso	10PA15C	135	2		12		
850863N	John Deere	Feldhäcksler / 5030-5730	5400			0	0	Denso	10PA15C	135	2		12		
850516N	John Deere	Feldhäcksler / 5030-5730	5720			0	0	Denso	6,00E+171	146	1		12		
850516N	John Deere	Feldhäcksler / 5030-5730	5730			0	0	Denso	6,00E+171	146	1		12		

Dasis Nr.	Hersteller	Modell	Typ	Bj von	Bj bis	KW	ccmTec	Herstellereinschränkung	Kompressor-ID	Riemenscheiben-Ø [mm]	Rippenanzahl	Zylinderkopf-ID (Kompressor)	Spannung [V]	Einlass-Ø [mm]	Auslass-Ø [mm]
850863N	John Deere	Feldhäcksler / 6010-6950	6610			0	0	Denso	10PA15C	135	2		12		
850863N	John Deere	Feldhäcksler / 6010-6950	6650			0	0	Denso	10PA15C	135	2		12		
850863N	John Deere	Feldhäcksler / 6010-6950	6710			0	0	Denso	10PA15C	135	2		12		
850863N	John Deere	Feldhäcksler / 6010-6950	6750			0	0	Denso	10PA15C	135	2		12		
850863N	John Deere	Feldhäcksler / 6010-6950	6810			0	0	Denso	10PA15C	135	2		12		
850863N	John Deere	Feldhäcksler / 6010-6950	6850			0	0	Denso	10PA15C	135	2		12		
850863N	John Deere	Feldhäcksler / 6010-6950	6910			0	0	Denso	10PA15C	135	2		12		
850863N	John Deere	Feldhäcksler / 6010-6950	6950			0	0	Denso	10PA15C	135	2		12		
851784N	John Deere	Forstmaschine / 5025-5525	5025			0	0	Harrison	HR6		8		12		
851784N	John Deere	Forstmaschine / 5025-5525	5425			0	0	Harrison	HR6		8		12		
851784N	John Deere	Forstmaschine / 5025-5525	5525			0	0	Harrison	HR6		8		12		
852991N	John Deere	Forstmaschine / 800-900	803M			0	0	Denso	10SRE18C	125	8		24		
852991N	John Deere	Forstmaschine / 800-900	853M			0	0	Denso	10SRE18C	125	8		24		
852991N	John Deere	Forstmaschine / 800-900	859M			0	0	Denso	10SRE18C	125	8		24		
852991N	John Deere	Forstmaschine / 800-900	903M			0	0	Denso	10SRE18C	125	8		24		
852991N	John Deere	Forstmaschine / 800-900	909M			0	0	Denso	10SRE18C	125	8		24		
852991N	John Deere	Forstmaschine / 800-900	953M			0	0	Denso	10SRE18C	125	8		24		
852991N	John Deere	Forstmaschine / 800-900	959M			0	0	Denso	10SRE18C	125	8		24		
852991N	John Deere	Mähdrescher / 1000-2000	1070E			0	0	Denso	10SRE18C	125	8		24		
852991N	John Deere	Mähdrescher / 1000-2000	1170E			0	0	Denso	10SRE18C	125	8		24		
852991N	John Deere	Mähdrescher / 1000-2000	1270E			0	0	Denso	10SRE18C	125	8		24		

Dasis Nr.	Hersteller	Modell	Typ	Bj von	Bj bis	KW	ccmTec	Herstellereinschränkung	Kompressor-ID	Riemenscheiben-Ø [mm]	Rippenanzahl	Zylinderkopf-ID (Kompressor)	Spannung [V]	Einlass-Ø [mm]	Auslass-Ø [mm]
852991N	John Deere	Mähdrescher / 1000-2000	1470E			0	0	Denso	10SRE18C	125	8		24		
850863N	John Deere	Mähdrescher / 2000-2266	2054			0	0	Denso	10PA15C	135	2		12		
850863N	John Deere	Mähdrescher / 2000-2266	2056			0	0	Denso	10PA15C	135	2		12		
850863N	John Deere	Mähdrescher / 2000-2266	2058			0	0	Denso	10PA15C	135	2		12		
850863N	John Deere	Mähdrescher / 2000-2266	2064			0	0	Denso	10PA15C	135	2		12		
850863N	John Deere	Mähdrescher / 2000-2266	2066			0	0	Denso	10PA15C	135	2		12		
850863N	John Deere	Mähdrescher / 2000-2266	2254			0	0	Denso	10PA15C	135	2		12		
850863N	John Deere	Mähdrescher / 2000-2266	2256			0	0	Denso	10PA15C	135	2		12		
850863N	John Deere	Mähdrescher / 2000-2266	2258			0	0	Denso	10PA15C	135	2		12		
850863N	John Deere	Mähdrescher / 2000-2266	2264			0	0	Denso	10PA15C	135	2		12		
850863N	John Deere	Mähdrescher / 2000-2266	2266			0	0	Denso	10PA15C	135	2		12		
850863N	John Deere	Mähdrescher / 2000-2266	2266Extra			0	0	Denso	10PA15C	135	2		12		
850421N	John Deere	Mähdrescher / 4000-8850	4400			0	0	York	F209/210R				12	14	11,9
850422N	John Deere	Mähdrescher / 4000-8850	4400			0	0	York	R209/210R	ohne Riemenscheibe	ohne Riemenscheibe			13,5	13,5
850421N	John Deere	Mähdrescher / 4000-8850	6600			0	0	York	F209/210R				12	14	11,9
850422N	John Deere	Mähdrescher / 4000-8850	6600			0	0	York	R209/210R	ohne Riemenscheibe	ohne Riemenscheibe			13,5	13,5
851779N	John Deere	Mähdrescher / 4000-8850	6620			0	0	Tecumseh	HG850-1000						
851779N	John Deere	Mähdrescher / 4000-8850	6622			0	0	Tecumseh	HG850-1000						
851755N	John Deere	Mähdrescher / 4000-8850	7455			0	0	Denso	10PA17C	146	1		12		
850516N	John Deere	Mähdrescher / 4000-8850	7700			0	0	Denso	6,00E+171	146	1		12		
850409N	John Deere	Mähdrescher / 4000-8850	7700			0	0	GM Harrison	A6	139	1		12		

Dasis Nr.	Hersteller	Modell	Typ	Bj von	Bj bis	KW	ccmTec	Herstellereinschränkung	Kompressor-ID	Riemenscheiben-Ø [mm]	Rippenanzahl	Zylinderkopf-ID (Kompressor)	Spannung [V]	Einlass-Ø [mm]	Auslass-Ø [mm]
851753N	John Deere	Mähdrescher / 4000-8850	7700			0	0	GM Harrison	A6	139	1		12		
850516N	John Deere	Mähdrescher / 4000-8850	7720			0	0	Denso	6,00E+171	146	1		12		
851753N	John Deere	Mähdrescher / 4000-8850	7720			0	0	GM Harrison	A6	139	1		12		
850516N	John Deere	Mähdrescher / 4000-8850	7722			0	0	Denso	6,00E+171	146	1		12		
851753N	John Deere	Mähdrescher / 4000-8850	7722			0	0	GM Harrison	A6	139	1		12		
850516N	John Deere	Mähdrescher / 4000-8850	8820			0	0	Denso	6,00E+171	146	1		12		
850409N	John Deere	Mähdrescher / 4000-8850	8820			0	0	GM Harrison	A6	139	1		12		
851753N	John Deere	Mähdrescher / 4000-8850	8820			0	0	GM Harrison	A6	139	1		12		
851755N	John Deere	Mähdrescher / 9000-9980	9400			0	0	Denso	10PA17C	146	1		12		
850516N	John Deere	Mähdrescher / 9000-9980	9400			0	0	Denso	6,00E+171	146	1		12		
850409N	John Deere	Mähdrescher / 9000-9980	9400			0	0	GM Harrison	A6	139	1		12		
851753N	John Deere	Mähdrescher / 9000-9980	9400			0	0	GM Harrison	A6	139	1		12		
851099N	John Deere	Mähdrescher / 9000-9980	9410			0	0	Denso	10PA17C	146	8		12		
851099N	John Deere	Mähdrescher / 9000-9980	9450			0	0	Denso	10PA17C	146	8		12		
851755N	John Deere	Mähdrescher / 9000-9980	9500			0	0	Denso	10PA17C	146	1		12		
850516N	John Deere	Mähdrescher / 9000-9980	9500			0	0	Denso	6,00E+171	146	1		12		
850409N	John Deere	Mähdrescher / 9000-9980	9500			0	0	GM Harrison	A6	139	1		12		
851753N	John Deere	Mähdrescher / 9000-9980	9500			0	0	GM Harrison	A6	139	1		12		
851099N	John Deere	Mähdrescher / 9000-9980	9510			0	0	Denso	10PA17C	146	8		12		
851099N	John Deere	Mähdrescher / 9000-9980	9540			0	0	Denso	10PA17C	146	8		12		
851099N	John Deere	Mähdrescher / 9000-9980	9550			0	0	Denso	10PA17C	146	8		12		

Dasis Nr.	Hersteller	Modell	Typ	Bj von	Bj bis	KW	ccmTec	Herstellereinschränkung	Kompressor-ID	Riemenscheiben-Ø [mm]	Rippenanzahl	Zylinderkopf-ID (Kompressor)	Spannung [V]	Einlass-Ø [mm]	Auslass-Ø [mm]
851099N	John Deere	Mähdrescher / 9000-9980	9560			0	0	Denso	10PA17C	146	8		12		
851755N	John Deere	Mähdrescher / 9000-9980	9600			0	0	Denso	10PA17C	146	1		12		
850516N	John Deere	Mähdrescher / 9000-9980	9600			0	0	Denso	6,00E+171	146	1		12		
850409N	John Deere	Mähdrescher / 9000-9980	9600			0	0	GM Harrison	A6	139	1		12		
851753N	John Deere	Mähdrescher / 9000-9980	9600			0	0	GM Harrison	A6	139	1		12		
851099N	John Deere	Mähdrescher / 9000-9980	9640			0	0	Denso	10PA17C	146	8		12		
851099N	John Deere	Mähdrescher / 9000-9980	9650			0	0	Denso	10PA17C	146	8		12		
851099N	John Deere	Mähdrescher / 9000-9980	9750			0	0	Denso	10PA17C	146	8		12		
851099N	John Deere	Mähdrescher / 9000-9980	9930			0	0	Denso	10PA17C	146	8		12		
851099N	John Deere	Mähdrescher / 9000-9980	9950			0	0	Denso	10PA17C	146	8		12		
851099N	John Deere	Mähdrescher / 9000-9980	9960			0	0	Denso	10PA17C	146	8		12		
851099N	John Deere	Mähdrescher / 9000-9980	9980			0	0	Denso	10PA17C	146	8		12		
850409N	John Deere	Mähdrescher / 900-1188	1052			0	0	GM Harrison	A6	139	1		12		
851753N	John Deere	Mähdrescher / 900-1188	1052			0	0	GM Harrison	A6	139	1		12		
850409N	John Deere	Mähdrescher / 900-1188	1055			0	0	GM Harrison	A6	139	1		12		
851753N	John Deere	Mähdrescher / 900-1188	1055			0	0	GM Harrison	A6	139	1		12		
850409N	John Deere	Mähdrescher / 900-1188	1065			0	0	GM Harrison	A6	139	1		12		
851753N	John Deere	Mähdrescher / 900-1188	1065			0	0	GM Harrison	A6	139	1		12		
850409N	John Deere	Mähdrescher / 900-1188	1068H			0	0	GM Harrison	A6	139	1		12		
851753N	John Deere	Mähdrescher / 900-1188	1068H			0	0	GM Harrison	A6	139	1		12		
850409N	John Deere	Mähdrescher / 900-1188	1072			0	0	GM Harrison	A6	139	1		12		

Dasis Nr.	Hersteller	Modell	Typ	Bj von	Bj bis	KW	ccmTec	Herstellereinschränkung	Kompressor-ID	Riemenscheiben-Ø [mm]	Rippenanzahl	Zylinderkopf-ID (Kompressor)	Spannung [V]	Einlass-Ø [mm]	Auslass-Ø [mm]
851753N	John Deere	Mähdrescher / 900-1188	1072			0	0	GM Harrison	A6	139	1		12		
850409N	John Deere	Mähdrescher / 900-1188	1075			0	0	GM Harrison	A6	139	1		12		
851753N	John Deere	Mähdrescher / 900-1188	1075			0	0	GM Harrison	A6	139	1		12		
850409N	John Deere	Mähdrescher / 900-1188	1075H4			0	0	GM Harrison	A6	139	1		12		
851753N	John Deere	Mähdrescher / 900-1188	1075H4			0	0	GM Harrison	A6	139	1		12		
850409N	John Deere	Mähdrescher / 900-1188	1085			0	0	GM Harrison	A6	139	1		12		
851753N	John Deere	Mähdrescher / 900-1188	1085			0	0	GM Harrison	A6	139	1		12		
850409N	John Deere	Mähdrescher / 900-1188	1085H4			0	0	GM Harrison	A6	139	1		12		
851753N	John Deere	Mähdrescher / 900-1188	1085H4			0	0	GM Harrison	A6	139	1		12		
850516N	John Deere	Mähdrescher / 900-1188	1155			0	0	Denso	6,00E+171	146	1		12		
850516N	John Deere	Mähdrescher / 900-1188	1157			0	0	Denso	6,00E+171	146	1		12		
850516N	John Deere	Mähdrescher / 900-1188	1158			0	0	Denso	6,00E+171	146	1		12		
850516N	John Deere	Mähdrescher / 900-1188	1166			0	0	Denso	6,00E+171	146	1		12		
850516N	John Deere	Mähdrescher / 900-1188	1169			0	0	Denso	6,00E+171	146	1		12		
850516N	John Deere	Mähdrescher / 900-1188	1169H			0	0	Denso	6,00E+171	146	1		12		
850516N	John Deere	Mähdrescher / 900-1188	1169H4			0	0	Denso	6,00E+171	146	1		12		
850516N	John Deere	Mähdrescher / 900-1188	1170			0	0	Denso	6,00E+171	146	1		12		
850516N	John Deere	Mähdrescher / 900-1188	1174			0	0	Denso	6,00E+171	146	1		12		
850516N	John Deere	Mähdrescher / 900-1188	1175			0	0	Denso	6,00E+171	146	1		12		
850516N	John Deere	Mähdrescher / 900-1188	1177			0	0	Denso	6,00E+171	146	1		12		
850516N	John Deere	Mähdrescher / 900-1188	1177H4			0	0	Denso	6,00E+171	146	1		12		

Dasis Nr.	Hersteller	Modell	Typ	Bj von	Bj bis	KW	ccmTec	Herstellereinschränkung	Kompressor-ID	Riemenscheiben-Ø [mm]	Rippenanzahl	Zylinderkopf-ID (Kompressor)	Spannung [V]	Einlass-Ø [mm]	Auslass-Ø [mm]
850516N	John Deere	Mähdrescher / 900-1188	1188			0	0	Denso	6,00E+171	146	1		12		
850516N	John Deere	Mähdrescher / 900-1188	1188H4			0	0	Denso	6,00E+171	146	1		12		
850409N	John Deere	Mähdrescher / 900-1188	955			0	0	GM Harrison	A6	139	1		12		
851753N	John Deere	Mähdrescher / 900-1188	955			0	0	GM Harrison	A6	139	1		12		
850409N	John Deere	Mähdrescher / 900-1188	965			0	0	GM Harrison	A6	139	1		12		
851753N	John Deere	Mähdrescher / 900-1188	965			0	0	GM Harrison	A6	139	1		12		
850409N	John Deere	Mähdrescher / 900-1188	975			0	0	GM Harrison	A6	139	1		12		
851753N	John Deere	Mähdrescher / 900-1188	975			0	0	GM Harrison	A6	139	1		12		
850409N	John Deere	Mähdrescher / 900-1188	985			0	0	GM Harrison	A6	139	1		12		
851753N	John Deere	Mähdrescher / 900-1188	985			0	0	GM Harrison	A6	139	1		12		
851753N	John Deere	Mähdrescher / CTS	CTS II			0	0	GM Harrison	A6	139	1		12		
850421N	John Deere	Mähdrescher / CTS	CTS II			0	0	York	F209/210R				12	14	11,9
851099N	John Deere	Minibagger / 200-800	280			0	0	Denso	10PA17C	146	8		12		
851099N	John Deere	Minibagger / 200-800	317			0	0	Denso	10PA17C	146	8		12		
851099N	John Deere	Minibagger / 200-800	320			0	0	Denso	10PA17C	146	8		12		
851099N	John Deere	Minibagger / 200-800	325			0	0	Denso	10PA17C	146	8		12		
851099N	John Deere	Minibagger / 200-800	328			0	0	Denso	10PA17C	146	8		12		
851755N	John Deere	Minibagger / 200-800	531S			0	0	Denso	10PA17C	146	1		12		
851755N	John Deere	Minibagger / 200-800	540E			0	0	Denso	10PA17C	146	1		12		
851755N	John Deere	Minibagger / 200-800	540G			0	0	Denso	10PA17C	146	1		12		
851755N	John Deere	Minibagger / 200-800	548E			0	0	Denso	10PA17C	146	1		12		

Dasis Nr.	Hersteller	Modell	Typ	Bj von	Bj bis	KW	ccmTec	Herstellereinschränkung	Kompressor-ID	Riemenscheiben-Ø [mm]	Rippenanzahl	Zylinderkopf-ID (Kompressor)	Spannung [V]	Einlass-Ø [mm]	Auslass-Ø [mm]
851755N	John Deere	Minibagger / 200-800	640E			0	0	Denso	10PA17C	146	1		12		
851755N	John Deere	Minibagger / 200-800	640G			0	0	Denso	10PA17C	146	1		12		
851755N	John Deere	Minibagger / 200-800	648E			0	0	Denso	10PA17C	146	1		12		
851755N	John Deere	Minibagger / 200-800	740E			0	0	Denso	10PA17C	146	1		12		
851755N	John Deere	Minibagger / 200-800	740G			0	0	Denso	10PA17C	146	1		12		
852991N	John Deere	Motor Grader / G / GP Serie	670			0	0	Denso	10SRE18C	125	8		24		
852991N	John Deere	Motor Grader / G / GP Serie	672			0	0	Denso	10SRE18C	125	8		24		
852991N	John Deere	Motor Grader / G / GP Serie	770			0	0	Denso	10SRE18C	125	8		24		
852991N	John Deere	Motor Grader / G / GP Serie	772			0	0	Denso	10SRE18C	125	8		24		
852991N	John Deere	Motor Grader / G / GP Serie	870			0	0	Denso	10SRE18C	125	8		24		
852991N	John Deere	Motor Grader / G / GP Serie	872			0	0	Denso	10SRE18C	125	8		24		
851754N	John Deere	Motorgrader / 400-800	400			0	0	Denso	10PA17C	146	8		24		
851759N	John Deere	Motorgrader / 400-800	670			0	0	Denso	10PA17C	146	1		24		
851754N	John Deere	Motorgrader / 400-800	670			0	0	Denso	10PA17C	146	8		24		
851759N	John Deere	Motorgrader / 400-800	670B			0	0	Denso	10PA17C	146	1		24		
851754N	John Deere	Motorgrader / 400-800	670H			0	0	Denso	10PA17C	146	8		24		
851759N	John Deere	Motorgrader / 400-800	672			0	0	Denso	10PA17C	146	1		24		
851759N	John Deere	Motorgrader / 400-800	672B			0	0	Denso	10PA17C	146	1		24		
851754N	John Deere	Motorgrader / 400-800	672H			0	0	Denso	10PA17C	146	8		24		
851759N	John Deere	Motorgrader / 400-800	770			0	0	Denso	10PA17C	146	1		24		
851759N	John Deere	Motorgrader / 400-800	770B			0	0	Denso	10PA17C	146	1		24		

Dasis Nr.	Hersteller	Modell	Typ	Bj von	Bj bis	KW	ccmTec	Herstellereinschränkung	Kompressor-ID	Riemenscheiben-Ø [mm]	Rippenanzahl	Zylinderkopf-ID (Kompressor)	Spannung [V]	Einlass-Ø [mm]	Auslass-Ø [mm]
851759N	John Deere	Motorgrader / 400-800	770BH			0	0	Denso	10PA17C	146	1		24		
851754N	John Deere	Motorgrader / 400-800	772			0	0	Denso	10PA17C	146	8		24		
851759N	John Deere	Motorgrader / 400-800	772B			0	0	Denso	10PA17C	146	1		24		
851759N	John Deere	Motorgrader / 400-800	772BH			0	0	Denso	10PA17C	146	1		24		
851754N	John Deere	Motorgrader / 400-800	870			0	0	Denso	10PA17C	146	8		24		
851754N	John Deere	Muldenkipper / 200-700	250			0	0	Denso	10PA17C	146	8		24		
852991N	John Deere	Muldenkipper / 200-700	250D			0	0	Denso	10SRE18C	125	8		24		
851754N	John Deere	Muldenkipper / 200-700	300			0	0	Denso	10PA17C	146	8		24		
852991N	John Deere	Muldenkipper / 200-700	300D			0	0	Denso	10SRE18C	125	8		24		
851754N	John Deere	Muldenkipper / 200-700	350			0	0	Denso	10PA17C	146	8		24		
852991N	John Deere	Muldenkipper / 200-700	370E			0	0	Denso	10SRE18C	125	8		24		
852991N	John Deere	Muldenkipper / 200-700	410E			0	0	Denso	10SRE18C	125	8		24		
852991N	John Deere	Muldenkipper / 200-700	460E			0	0	Denso	10SRE18C	125	8		24		
851755N	John Deere	Muldenkipper / 200-700	748E			0	0	Denso	10PA17C	146	1		12		
851099N	John Deere	Raupen Dozer / 400-850	450H			0	0	Denso	10PA17C	146	8		12		
851099N	John Deere	Raupen Dozer / 400-850	550H			0	0	Denso	10PA17C	146	8		12		
852991N	John Deere	Raupen Dozer / 400-850	550K			0	0	Denso	10SRE18C	125	8		24		
852991N	John Deere	Raupen Dozer / 400-850	605K			0	0	Denso	10SRE18C	125	8		24		
851099N	John Deere	Raupen Dozer / 400-850	650H			0	0	Denso	10PA17C	146	8		12		
852991N	John Deere	Raupen Dozer / 400-850	650K			0	0	Denso	10SRE18C	125	8		24		
851790N	John Deere	Raupen Dozer / 400-850	655B			0	0		S6	170	1		24		

Dasis Nr.	Hersteller	Modell	Typ	Bj von	Bj bis	KW	ccmTec	Herstellereinschränkung	Kompressor-ID	Riemenscheiben-Ø [mm]	Rippenanzahl	Zylinderkopf-ID (Kompressor)	Spannung [V]	Einlass-Ø [mm]	Auslass-Ø [mm]
851759N	John Deere	Raupen Dozer / 400-850	655B			0	0	Denso	10PA17C	146	1		24		
852991N	John Deere	Raupen Dozer / 400-850	655K			0	0	Denso	10SRE18C	125	8		24		
851754N	John Deere	Raupen Dozer / 400-850	700H			0	0	Denso	10PA17C	146	8		24		
851099N	John Deere	Raupen Dozer / 400-850	710			0	0	Denso	10PA17C	146	8		12		
851759N	John Deere	Raupen Dozer / 400-850	750			0	0	Denso	10PA17C	146	1		24		
851754N	John Deere	Raupen Dozer / 400-850	750			0	0	Denso	10PA17C	146	8		24		
851759N	John Deere	Raupen Dozer / 400-850	750B			0	0	Denso	10PA17C	146	1		24		
851099N	John Deere	Raupen Dozer / 400-850	750H			0	0	Denso	10PA17C	146	8		12		
851754N	John Deere	Raupen Dozer / 400-850	750J			0	0	Denso	10PA17C	146	8		24		
851759N	John Deere	Raupen Dozer / 400-850	755			0	0	Denso	10PA17C	146	1		24		
851790N	John Deere	Raupen Dozer / 400-850	755B			0	0		S6	170	1		24		
851759N	John Deere	Raupen Dozer / 400-850	755B			0	0	Denso	10PA17C	146	1		24		
851759N	John Deere	Raupen Dozer / 400-850	850			0	0	Denso	10PA17C	146	1		24		
851754N	John Deere	Raupen Dozer / 400-850	850			0	0	Denso	10PA17C	146	8		24		
851759N	John Deere	Raupen Dozer / 400-850	850B			0	0	Denso	10PA17C	146	1		24		
851754N	John Deere	Raupen Dozer / 400-850	850J			0	0	Denso	10PA17C	146	8		24		
852991N	John Deere	Rückezug	1210E			0	0	Denso	10SRE18C	125	8		24		
852991N	John Deere	Rückezug	1510E			0	0	Denso	10SRE18C	125	8		24		
851754N	John Deere	Schaufellader / 400-800 Serie	444J			0	0	Denso	10PA17C	146	8		24		
852991N	John Deere	Schaufellader / 400-800 Serie	444K			0	0	Denso	10SRE18C	125	8		24		
851099N	John Deere	Schaufellader / 400-800 Serie	4890			0	0	Denso	10PA17C	146	8		12		
851099N	John Deere	Schaufellader / 400-800 Serie	4895			0	0	Denso	10PA17C	146	8		12		

Dasis Nr.	Hersteller	Modell	Typ	Bj von	Bj bis	KW	ccmTec	Herstellereinschränkung	Kompressor-ID	Riemenscheiben-Ø [mm]	Rippenanzahl	Zylinderkopf-ID (Kompressor)	Spannung [V]	Einlass-Ø [mm]	Auslass-Ø [mm]
851099N	John Deere	Schaufellader / 400-800 Serie	4990			0	0	Denso	10PA17C	146	8		12		
851099N	John Deere	Schaufellader / 400-800 Serie	4995			0	0	Denso	10PA17C	146	8		12		
852991N	John Deere	Schaufellader / 400-800 Serie	524K			0	0	Denso	10SRE18C	125	8		24		
851755N	John Deere	Schaufellader / 400-800 Serie	544G			0	0	Denso	10PA17C	146	1		12		
852991N	John Deere	Schaufellader / 400-800 Serie	544K			0	0	Denso	10SRE18C	125	8		24		
852991N	John Deere	Schaufellader / 400-800 Serie	644K			0	0	Denso	10SRE18C	125	8		24		
852991N	John Deere	Schaufellader / 400-800 Serie	724K			0	0	Denso	10SRE18C	125	8		24		
852991N	John Deere	Schaufellader / 400-800 Serie	744K			0	0	Denso	10SRE18C	125	8		24		
852991N	John Deere	Schaufellader / 400-800 Serie	824K			0	0	Denso	10SRE18C	125	8		24		
852991N	John Deere	Schaufellader / 400-800 Serie	844K			0	0	Denso	10SRE18C	125	8		24		
851754N	John Deere	Schaufellader / 400-800 Serie	T44H			0	0	Denso	10PA17C	146	8		24		
851754N	John Deere	Schaufellader / 400-800 Serie	T54H			0	0	Denso	10PA17C	146	8		24		
851098N	John Deere	Schlepper Wein Obst / 5000N-9620	5215F			0	0	Harrison	HR6	132	1		12		
851098N	John Deere	Schlepper Wein Obst / 5000N-9620	5215V			0	0	Harrison	HR6	132	1		12		
851098N	John Deere	Schlepper Wein Obst / 5000N-9620	5300			0	0	Harrison	HR6	132	1		12		
851098N	John Deere	Schlepper Wein Obst / 5000N-9620	5310			0	0	Harrison	HR6	132	1		12		
851098N	John Deere	Schlepper Wein Obst / 5000N-9620	5315F			0	0	Harrison	HR6	132	1		12		
851098N	John Deere	Schlepper Wein Obst / 5000N-9620	5315V			0	0	Harrison	HR6	132	1		12		

Dasis Nr.	Hersteller	Modell	Typ	Bj von	Bj bis	KW	ccmTec	Herstellereinschränkung	Kompressor-ID	Riemenscheiben-Ø [mm]	Rippenanzahl	Zylinderkopf-ID (Kompressor)	Spannung [V]	Einlass-Ø [mm]	Auslass-Ø [mm]
851098N	John Deere	Schlepper Wein Obst / 5000N-9620	5400			0	0	Harrison	HR6	132	1		12		
851098N	John Deere	Schlepper Wein Obst / 5000N-9620	5410			0	0	Harrison	HR6	132	1		12		
851784N	John Deere	Schlepper Wein Obst / 5000N-9620	5415			0	0	Harrison	HR6		8		12		
851784N	John Deere	Schlepper Wein Obst / 5000N-9620	5420			0	0	Harrison	HR6		8		12		
851098N	John Deere	Schlepper Wein Obst / 5000N-9620	5500			0	0	Harrison	HR6	132	1		12		
851784N	John Deere	Schlepper Wein Obst / 5000N-9620	5510			0	0	Harrison	HR6		8		12		
851784N	John Deere	Schlepper Wein Obst / 5000N-9620	5515			0	0	Harrison	HR6		8		12		
851784N	John Deere	Schlepper Wein Obst / 5000N-9620	5515F			0	0	Harrison	HR6		8		12		
851784N	John Deere	Schlepper Wein Obst / 5000N-9620	5515V			0	0	Harrison	HR6		8		12		
851784N	John Deere	Schlepper Wein Obst / 5000N-9620	5520			0	0	Harrison	HR6		8		12		
851784N	John Deere	Schlepper Wein Obst / 5000N-9620	5615F			0	0	Harrison	HR6		8		12		
851784N	John Deere	Schlepper Wein Obst / 5000N-9620	5615V			0	0	Harrison	HR6		8		12		
851099N	John Deere	Schlepper Wein Obst / 5000N-9620	9120			0	0	Denso	10PA17C	146	8		12		
851099N	John Deere	Schlepper Wein Obst / 5000N-9620	9220			0	0	Denso	10PA17C	146	8		12		

Dasis Nr.	Hersteller	Modell	Typ	Bj von	Bj bis	KW	ccmTec	Herstellereinschränkung	Kompressor-ID	Riemenscheiben-Ø [mm]	Rippenanzahl	Zylinderkopf-ID (Kompressor)	Spannung [V]	Einlass-Ø [mm]	Auslass-Ø [mm]
851099N	John Deere	Schlepper Wein Obst / 5000N-9620	9320			0	0	Denso	10PA17C	146	8		12		
851099N	John Deere	Schlepper Wein Obst / 5000N-9620	9420			0	0	Denso	10PA17C	146	8		12		
851099N	John Deere	Schlepper Wein Obst / 5000N-9620	9520			0	0	Denso	10PA17C	146	8		12		
851099N	John Deere	Schlepper Wein Obst / 5000N-9620	9620			0	0	Denso	10PA17C	146	8		12		
850409N	John Deere	Schlepper / 300-955	830			0	0	GM Harrison	A6	139	1		12		
851753N	John Deere	Schlepper / 300-955	830			0	0	GM Harrison	A6	139	1		12		
850409N	John Deere	Schlepper / 300-955	840			0	0	GM Harrison	A6	139	1		12		
851753N	John Deere	Schlepper / 300-955	840			0	0	GM Harrison	A6	139	1		12		
850409N	John Deere	Schlepper / 300-955	930			0	0	GM Harrison	A6	139	1		12		
851753N	John Deere	Schlepper / 300-955	930			0	0	GM Harrison	A6	139	1		12		
850409N	John Deere	Schlepper / 300-955	940			0	0	GM Harrison	A6	139	1		12		
851753N	John Deere	Schlepper / 300-955	940			0	0	GM Harrison	A6	139	1		12		
850409N	John Deere	Schlepper / 1000-1950	1030			0	0	GM Harrison	A6	139	1		12		
851753N	John Deere	Schlepper / 1000-1950	1030			0	0	GM Harrison	A6	139	1		12		
850409N	John Deere	Schlepper / 1000-1950	1040			0	0	GM Harrison	A6	139	1		12		
851753N	John Deere	Schlepper / 1000-1950	1040			0	0	GM Harrison	A6	139	1		12		
850409N	John Deere	Schlepper / 1000-1950	1130			0	0	GM Harrison	A6	139	1		12		
851753N	John Deere	Schlepper / 1000-1950	1130			0	0	GM Harrison	A6	139	1		12		
850409N	John Deere	Schlepper / 1000-1950	1140			0	0	GM Harrison	A6	139	1		12		

Dasis Nr.	Hersteller	Modell	Typ	Bj von	Bj bis	KW	ccmTec	Herstellereinschränkung	Kompressor-ID	Riemenscheiben-Ø [mm]	Rippenanzahl	Zylinderkopf-ID (Kompressor)	Spannung [V]	Einlass-Ø [mm]	Auslass-Ø [mm]
851753N	John Deere	Schlepper / 1000-1950	1140			0	0	GM Harrison	A6	139	1		12		
850516N	John Deere	Schlepper / 1000-1950	1350			0	0	Denso	6,00E+171	146	1		12		
850409N	John Deere	Schlepper / 1000-1950	1350			0	0	GM Harrison	A6	139	1		12		
851753N	John Deere	Schlepper / 1000-1950	1350			0	0	GM Harrison	A6	139	1		12		
850409N	John Deere	Schlepper / 1000-1950	1530			0	0	GM Harrison	A6	139	1		12		
851753N	John Deere	Schlepper / 1000-1950	1530			0	0	GM Harrison	A6	139	1		12		
850516N	John Deere	Schlepper / 1000-1950	1550			0	0	Denso	6,00E+171	146	1		12		
850409N	John Deere	Schlepper / 1000-1950	1550			0	0	GM Harrison	A6	139	1		12		
851753N	John Deere	Schlepper / 1000-1950	1550			0	0	GM Harrison	A6	139	1		12		
850409N	John Deere	Schlepper / 1000-1950	1630			0	0	GM Harrison	A6	139	1		12		
851753N	John Deere	Schlepper / 1000-1950	1630			0	0	GM Harrison	A6	139	1		12		
850409N	John Deere	Schlepper / 1000-1950	1640			0	0	GM Harrison	A6	139	1		12		
851753N	John Deere	Schlepper / 1000-1950	1640			0	0	GM Harrison	A6	139	1		12		
850516N	John Deere	Schlepper / 1000-1950	1750			0	0	Denso	6,00E+171	146	1		12		
850409N	John Deere	Schlepper / 1000-1950	1750			0	0	GM Harrison	A6	139	1		12		
851753N	John Deere	Schlepper / 1000-1950	1750			0	0	GM Harrison	A6	139	1		12		
850409N	John Deere	Schlepper / 1000-1950	1830			0	0	GM Harrison	A6	139	1		12		
851753N	John Deere	Schlepper / 1000-1950	1830			0	0	GM Harrison	A6	139	1		12		
850409N	John Deere	Schlepper / 1000-1950	1840			0	0	GM Harrison	A6	139	1		12		
851753N	John Deere	Schlepper / 1000-1950	1840			0	0	GM Harrison	A6	139	1		12		
850516N	John Deere	Schlepper / 1000-1950	1850			0	0	Denso	6,00E+171	146	1		12		

Dasis Nr.	Hersteller	Modell	Typ	Bj von	Bj bis	KW	ccmTec	Herstellereinschränkung	Kompressor-ID	Riemenscheiben-Ø [mm]	Rippenanzahl	Zylinderkopf-ID (Kompressor)	Spannung [V]	Einlass-Ø [mm]	Auslass-Ø [mm]
850409N	John Deere	Schlepper / 1000-1950	1850			0	0	GM Harrison	A6	139	1		12		
851753N	John Deere	Schlepper / 1000-1950	1850			0	0	GM Harrison	A6	139	1		12		
850516N	John Deere	Schlepper / 1000-1950	1950			0	0	Denso	6,00E+171	146	1		12		
850409N	John Deere	Schlepper / 1000-1950	1950			0	0	GM Harrison	A6	139	1		12		
851753N	John Deere	Schlepper / 1000-1950	1950			0	0	GM Harrison	A6	139	1		12		
850409N	John Deere	Schlepper / 2000-2955	2030			0	0	GM Harrison	A6	139	1		12		
851753N	John Deere	Schlepper / 2000-2955	2030			0	0	GM Harrison	A6	139	1		12		
850409N	John Deere	Schlepper / 2000-2955	2040			0	0	GM Harrison	A6	139	1		12		
851753N	John Deere	Schlepper / 2000-2955	2040			0	0	GM Harrison	A6	139	1		12		
850409N	John Deere	Schlepper / 2000-2955	2040S			0	0	GM Harrison	A6	139	1		12		
851753N	John Deere	Schlepper / 2000-2955	2040S			0	0	GM Harrison	A6	139	1		12		
850409N	John Deere	Schlepper / 2000-2955	2130			0	0	GM Harrison	A6	139	1		12		
851753N	John Deere	Schlepper / 2000-2955	2130			0	0	GM Harrison	A6	139	1		12		
850409N	John Deere	Schlepper / 2000-2955	2140			0	0	GM Harrison	A6	139	1		12		
851753N	John Deere	Schlepper / 2000-2955	2140			0	0	GM Harrison	A6	139	1		12		
850409N	John Deere	Schlepper / 2000-2955	2240			0	0	GM Harrison	A6	139	1		12		
851753N	John Deere	Schlepper / 2000-2955	2240			0	0	GM Harrison	A6	139	1		12		
850516N	John Deere	Schlepper / 2000-2955	2250			0	0	Denso	6,00E+171	146	1		12		
850409N	John Deere	Schlepper / 2000-2955	2250			0	0	GM Harrison	A6	139	1		12		
851753N	John Deere	Schlepper / 2000-2955	2250			0	0	GM Harrison	A6	139	1		12		
850516N	John Deere	Schlepper / 2000-2955	2450			0	0	Denso	6,00E+171	146	1		12		

Dasis Nr.	Hersteller	Modell	Typ	Bj von	Bj bis	KW	ccmTec	Herstellereinschränkung	Kompressor-ID	Riemenscheiben-Ø [mm]	Rippenanzahl	Zylinderkopf-ID (Kompressor)	Spannung [V]	Einlass-Ø [mm]	Auslass-Ø [mm]
851753N	John Deere	Schlepper / 2000-2955	2450			0	0	GM Harrison	A6	139	1		12		
850516N	John Deere	Schlepper / 2000-2955	2550			0	0	Denso	6,00E+171	146	1		12		
851753N	John Deere	Schlepper / 2000-2955	2550			0	0	GM Harrison	A6	139	1		12		
850516N	John Deere	Schlepper / 2000-2955	2650			0	0	Denso	6,00E+171	146	1		12		
851753N	John Deere	Schlepper / 2000-2955	2650			0	0	GM Harrison	A6	139	1		12		
850516N	John Deere	Schlepper / 2000-2955	2850			0	0	Denso	6,00E+171	146	1		12		
851753N	John Deere	Schlepper / 2000-2955	2850			0	0	GM Harrison	A6	139	1		12		
850409N	John Deere	Schlepper / 3000-3650	3030			0	0	GM Harrison	A6	139	1		12		
851753N	John Deere	Schlepper / 3000-3650	3030			0	0	GM Harrison	A6	139	1		12		
850409N	John Deere	Schlepper / 3000-3650	3040			0	0	GM Harrison	A6	139	1		12		
851753N	John Deere	Schlepper / 3000-3650	3040			0	0	GM Harrison	A6	139	1		12		
850516N	John Deere	Schlepper / 3000-3650	3050			0	0	Denso	6,00E+171	146	1		12		
851753N	John Deere	Schlepper / 3000-3650	3050			0	0	GM Harrison	A6	139	1		12		
850409N	John Deere	Schlepper / 3000-3650	3130			0	0	GM Harrison	A6	139	1		12		
851753N	John Deere	Schlepper / 3000-3650	3130			0	0	GM Harrison	A6	139	1		12		
850409N	John Deere	Schlepper / 3000-3650	3140			0	0	GM Harrison	A6	139	1		12		
851753N	John Deere	Schlepper / 3000-3650	3140			0	0	GM Harrison	A6	139	1		12		
850516N	John Deere	Schlepper / 3000-3650	3150			0	0	Denso	6,00E+171	146	1		12		
850409N	John Deere	Schlepper / 3000-3650	3150			0	0	GM Harrison	A6	139	1		12		
851753N	John Deere	Schlepper / 3000-3650	3150			0	0	GM Harrison	A6	139	1		12		
850409N	John Deere	Schlepper / 3000-3650	3340			0	0	GM Harrison	A6	139	1		12		

Dasis Nr.	Hersteller	Modell	Typ	Bj von	Bj bis	KW	ccmTec	Herstellereinschränkung	Kompressor-ID	Riemenscheiben-Ø [mm]	Rippenanzahl	Zylinderkopf-ID (Kompressor)	Spannung [V]	Einlass-Ø [mm]	Auslass-Ø [mm]
851753N	John Deere	Schlepper / 3000-3650	3340			0	0	GM Harrison	A6	139	1		12		
850516N	John Deere	Schlepper / 3000-3650	3350			0	0	Denso	6,00E+171	146	1		12		
850409N	John Deere	Schlepper / 3000-3650	3350			0	0	GM Harrison	A6	139	1		12		
851753N	John Deere	Schlepper / 3000-3650	3350			0	0	GM Harrison	A6	139	1		12		
851755N	John Deere	Schlepper / 3000-3650	3430			0	0	Denso	10PA17C	146	1		12		
850409N	John Deere	Schlepper / 3000-3650	3640			0	0	GM Harrison	A6	139	1		12		
851753N	John Deere	Schlepper / 3000-3650	3640			0	0	GM Harrison	A6	139	1		12		
850516N	John Deere	Schlepper / 3000-3650	3650			0	0	Denso	6,00E+171	146	1		12		
850409N	John Deere	Schlepper / 3000-3650	3650			0	0	GM Harrison	A6	139	1		12		
851753N	John Deere	Schlepper / 3000-3650	3650			0	0	GM Harrison	A6	139	1		12		
851755N	John Deere	Schlepper / 3000-3650	3830			0	0	Denso	10PA17C	146	1		12		
850409N	John Deere	Schlepper / 4000-4955	4040			0	0	GM Harrison	A6	139	1		12		
851753N	John Deere	Schlepper / 4000-4955	4040			0	0	GM Harrison	A6	139	1		12		
850409N	John Deere	Schlepper / 4000-4955	4040S			0	0	GM Harrison	A6	139	1		12		
851753N	John Deere	Schlepper / 4000-4955	4040S			0	0	GM Harrison	A6	139	1		12		
850516N	John Deere	Schlepper / 4000-4955	4050			0	0	Denso	6,00E+171	146	1		12		
850409N	John Deere	Schlepper / 4000-4955	4050			0	0	GM Harrison	A6	139	1		12		
851753N	John Deere	Schlepper / 4000-4955	4050			0	0	GM Harrison	A6	139	1		12		
850516N	John Deere	Schlepper / 4000-4955	4055			0	0	Denso	6,00E+171	146	1		12		
850409N	John Deere	Schlepper / 4000-4955	4230			0	0	GM Harrison	A6	139	1		12		
851753N	John Deere	Schlepper / 4000-4955	4230			0	0	GM Harrison	A6	139	1		12		

Dasis Nr.	Hersteller	Modell	Typ	Bj von	Bj bis	KW	ccmTec	Herstellereinschränkung	Kompressor-ID	Riemenscheiben-Ø [mm]	Rippenanzahl	Zylinderkopf-ID (Kompressor)	Spannung [V]	Einlass-Ø [mm]	Auslass-Ø [mm]
850409N	John Deere	Schlepper / 4000-4955	4240			0	0	GM Harrison	A6	139	1		12		
851753N	John Deere	Schlepper / 4000-4955	4240			0	0	GM Harrison	A6	139	1		12		
850409N	John Deere	Schlepper / 4000-4955	4240S			0	0	GM Harrison	A6	139	1		12		
851753N	John Deere	Schlepper / 4000-4955	4240S			0	0	GM Harrison	A6	139	1		12		
850516N	John Deere	Schlepper / 4000-4955	4250			0	0	Denso	6,00E+171	146	1		12		
850409N	John Deere	Schlepper / 4000-4955	4250			0	0	GM Harrison	A6	139	1		12		
851753N	John Deere	Schlepper / 4000-4955	4250			0	0	GM Harrison	A6	139	1		12		
850516N	John Deere	Schlepper / 4000-4955	4255			0	0	Denso	6,00E+171	146	1		12		
850516N	John Deere	Schlepper / 4000-4955	4350			0	0	Denso	6,00E+171	146	1		12		
850409N	John Deere	Schlepper / 4000-4955	4350			0	0	GM Harrison	A6	139	1		12		
851753N	John Deere	Schlepper / 4000-4955	4350			0	0	GM Harrison	A6	139	1		12		
850409N	John Deere	Schlepper / 4000-4955	4430			0	0	GM Harrison	A6	139	1		12		
851753N	John Deere	Schlepper / 4000-4955	4430			0	0	GM Harrison	A6	139	1		12		
850409N	John Deere	Schlepper / 4000-4955	4440			0	0	GM Harrison	A6	139	1		12		
851753N	John Deere	Schlepper / 4000-4955	4440			0	0	GM Harrison	A6	139	1		12		
850516N	John Deere	Schlepper / 4000-4955	4450			0	0	Denso	6,00E+171	146	1		12		
850409N	John Deere	Schlepper / 4000-4955	4450			0	0	GM Harrison	A6	139	1		12		
851753N	John Deere	Schlepper / 4000-4955	4450			0	0	GM Harrison	A6	139	1		12		
850516N	John Deere	Schlepper / 4000-4955	4455			0	0	Denso	6,00E+171	146	1		12		
850516N	John Deere	Schlepper / 4000-4955	4555			0	0	Denso	6,00E+171	146	1		12		
850409N	John Deere	Schlepper / 4000-4955	4630			0	0	GM Harrison	A6	139	1		12		

Dasis Nr.	Hersteller	Modell	Typ	Bj von	Bj bis	KW	ccmTec	Herstellereinschränkung	Kompressor-ID	Riemenscheiben-Ø [mm]	Rippenanzahl	Zylinderkopf-ID (Kompressor)	Spannung [V]	Einlass-Ø [mm]	Auslass-Ø [mm]
851753N	John Deere	Schlepper / 4000-4955	4630			0	0	GM Harrison	A6	139	1		12		
850409N	John Deere	Schlepper / 4000-4955	4640			0	0	GM Harrison	A6	139	1		12		
851753N	John Deere	Schlepper / 4000-4955	4640			0	0	GM Harrison	A6	139	1		12		
850516N	John Deere	Schlepper / 4000-4955	4650			0	0	Denso	6,00E+171	146	1		12		
850409N	John Deere	Schlepper / 4000-4955	4650			0	0	GM Harrison	A6	139	1		12		
851753N	John Deere	Schlepper / 4000-4955	4650			0	0	GM Harrison	A6	139	1		12		
850516N	John Deere	Schlepper / 4000-4955	4755			0	0	Denso	6,00E+171	146	1		12		
850409N	John Deere	Schlepper / 4000-4955	4840			0	0	GM Harrison	A6	139	1		12		
851753N	John Deere	Schlepper / 4000-4955	4840			0	0	GM Harrison	A6	139	1		12		
850516N	John Deere	Schlepper / 4000-4955	4850			0	0	Denso	6,00E+171	146	1		12		
850409N	John Deere	Schlepper / 4000-4955	4850			0	0	GM Harrison	A6	139	1		12		
851753N	John Deere	Schlepper / 4000-4955	4850			0	0	GM Harrison	A6	139	1		12		
850516N	John Deere	Schlepper / 4000-4955	4955			0	0	Denso	6,00E+171	146	1		12		
852648N	John Deere	Schlepper / 5000-5820	5000M			0	0	Denso	10PA17C	124	6		12		
852648N	John Deere	Schlepper / 5000-5820	5025			0	0	Denso	10PA17C	124	6		12		
852995N	John Deere	Schlepper / 5000-5820	5065			0	0	Denso	10SRE18C	125	8		12		
850945N	John Deere	Schlepper / 5000-5820	5065M			0	0	Denso	10PA17C		6				
852648N	John Deere	Schlepper / 5000-5820	5065M			0	0	Denso	10PA17C	124	6		12		
850945N	John Deere	Schlepper / 5000-5820	5075M			0	0	Denso	10PA17C		6				
852648N	John Deere	Schlepper / 5000-5820	5075M			0	0	Denso	10PA17C	124	6		12		
850956N	John Deere	Schlepper / 5000-5820	5080R/N			0	0	Denso	10PA15C	125	8		12		

Dasis Nr.	Hersteller	Modell	Typ	Bj von	Bj bis	KW	ccmTec	Herstellereinschränkung	Kompressor-ID	Riemenscheiben-Ø [mm]	Rippenanzahl	Zylinderkopf-ID (Kompressor)	Spannung [V]	Einlass-Ø [mm]	Auslass-Ø [mm]
852995N	John Deere	Schlepper / 5000-5820	5083EN			0	0	Denso	10SRE18C	125	8		12		
850945N	John Deere	Schlepper / 5000-5820	5085M			0	0	Denso	10PA17C		6				
852648N	John Deere	Schlepper / 5000-5820	5085M			0	0	Denso	10PA17C	124	6		12		
852995N	John Deere	Schlepper / 5000-5820	5085M			0	0	Denso	10SRE18C	125	8		12		
850956N	John Deere	Schlepper / 5000-5820	5090R/N			0	0	Denso	10PA15C	125	8		12		
852995N	John Deere	Schlepper / 5000-5820	5093EN			0	0	Denso	10SRE18C	125	8		12		
850945N	John Deere	Schlepper / 5000-5820	5095M			0	0	Denso	10PA17C		6				
852648N	John Deere	Schlepper / 5000-5820	5095M			0	0	Denso	10PA17C	124	6		12		
852995N	John Deere	Schlepper / 5000-5820	5095M			0	0	Denso	10SRE18C	125	8		12		
850945N	John Deere	Schlepper / 5000-5820	5095MH			0	0	Denso	10PA17C		6				
852648N	John Deere	Schlepper / 5000-5820	5095MH			0	0	Denso	10PA17C	124	6		12		
852995N	John Deere	Schlepper / 5000-5820	5100E			0	0	Denso	10SRE18C	125	8		12		
852995N	John Deere	Schlepper / 5000-5820	5100M			0	0	Denso	10SRE18C	125	8		12		
852995N	John Deere	Schlepper / 5000-5820	5100MH			0	0	Denso	10SRE18C	125	8		12		
850956N	John Deere	Schlepper / 5000-5820	5100R/N			0	0	Denso	10PA15C	125	8		12		
852995N	John Deere	Schlepper / 5000-5820	5101E			0	0	Denso	10SRE18C	125	8		12		
852995N	John Deere	Schlepper / 5000-5820	5101EN			0	0	Denso	10SRE18C	125	8		12		
850945N	John Deere	Schlepper / 5000-5820	5105M			0	0	Denso	10PA17C		6				
852648N	John Deere	Schlepper / 5000-5820	5105M			0	0	Denso	10PA17C	124	6		12		
852995N	John Deere	Schlepper / 5000-5820	5105M			0	0	Denso	10SRE18C	125	8		12		
852995N	John Deere	Schlepper / 5000-5820	5115M			0	0	Denso	10SRE18C	125	8		12		

Dasis Nr.	Hersteller	Modell	Typ	Bj von	Bj bis	KW	ccmTec	Herstellereinschränkung	Kompressor-ID	Riemenscheiben-Ø [mm]	Rippenanzahl	Zylinderkopf-ID (Kompressor)	Spannung [V]	Einlass-Ø [mm]	Auslass-Ø [mm]
851761N	John Deere	Schlepper / 5000-5820	5200			0	0	Denso	10PA17C	146	1		12		
851099N	John Deere	Schlepper / 5000-5820	5220			0	0	Denso	10PA17C	146	8		12		
850945N	John Deere	Schlepper / 5000-5820	5225			0	0	Denso	10PA17C		6				
852648N	John Deere	Schlepper / 5000-5820	5225			0	0	Denso	10PA17C	124	6		12		
851761N	John Deere	Schlepper / 5000-5820	5300			0	0	Denso	10PA17C	146	1		12		
851761N	John Deere	Schlepper / 5000-5820	5310			0	0	Denso	10PA17C	146	1		12		
851099N	John Deere	Schlepper / 5000-5820	5320			0	0	Denso	10PA17C	146	8		12		
850945N	John Deere	Schlepper / 5000-5820	5325			0	0	Denso	10PA17C		6				
852648N	John Deere	Schlepper / 5000-5820	5325			0	0	Denso	10PA17C	124	6		12		
851761N	John Deere	Schlepper / 5000-5820	5400			0	0	Denso	10PA17C	146	1		12		
851761N	John Deere	Schlepper / 5000-5820	5410			0	0	Denso	10PA17C	146	1		12		
851099N	John Deere	Schlepper / 5000-5820	5420			0	0	Denso	10PA17C	146	8		12		
850945N	John Deere	Schlepper / 5000-5820	5425			0	0	Denso	10PA17C		6				
852648N	John Deere	Schlepper / 5000-5820	5425			0	0	Denso	10PA17C	124	6		12		
851761N	John Deere	Schlepper / 5000-5820	5500			0	0	Denso	10PA17C	146	1		12		
851761N	John Deere	Schlepper / 5000-5820	5510			0	0	Denso	10PA17C	146	1		12		
851099N	John Deere	Schlepper / 5000-5820	5520			0	0	Denso	10PA17C	146	8		12		
850945N	John Deere	Schlepper / 5000-5820	5525			0	0	Denso	10PA17C		6				
852648N	John Deere	Schlepper / 5000-5820	5525			0	0	Denso	10PA17C	124	6		12		
850956N	John Deere	Schlepper / 5000-5820	5620			0	0	Denso	10PA15C	125	8		12		
850945N	John Deere	Schlepper / 5000-5820	5625			0	0	Denso	10PA17C		6				

Dasis Nr.	Hersteller	Modell	Typ	Bj von	Bj bis	KW	ccmTec	Herstellereinschränkung	Kompressor-ID	Riemenscheiben-Ø [mm]	Rippenanzahl	Zylinderkopf-ID (Kompressor)	Spannung [V]	Einlass-Ø [mm]	Auslass-Ø [mm]
852648N	John Deere	Schlepper / 5000-5820	5625			0	0	Denso	10PA17C	124	6		12		
850956N	John Deere	Schlepper / 5000-5820	5720			0	0	Denso	10PA15C	125	8		12		
850340N	John Deere	Schlepper / 6000-6930	6010			0	0	Denso	10PA15C	125	8		12		
850340N	John Deere	Schlepper / 6000-6930	6020			0	0	Denso	10PA15C	125	8		12		
852995N	John Deere	Schlepper / 6000-6930	6090RC			0	0	Denso	10SRE18C	125	8		12		
850340N	John Deere	Schlepper / 6000-6930	6100			0	0	Denso	10PA15C	125	8		12		
851755N	John Deere	Schlepper / 6000-6930	6100			0	0	Denso	10PA17C	146	1		12		
852995N	John Deere	Schlepper / 6000-6930	6100MC			0	0	Denso	10SRE18C	125	8		12		
852995N	John Deere	Schlepper / 6000-6930	6100RC			0	0	Denso	10SRE18C	125	8		12		
852995N	John Deere	Schlepper / 6000-6930	6105D			0	0	Denso	10SRE18C	125	8		12		
852995N	John Deere	Schlepper / 6000-6930	6105M			0	0	Denso	10SRE18C	125	8		12		
852995N	John Deere	Schlepper / 6000-6930	6105R			0	0	Denso	10SRE18C	125	8		12		
850340N	John Deere	Schlepper / 6000-6930	6110			0	0	Denso	10PA15C	125	8		12		
852995N	John Deere	Schlepper / 6000-6930	6110RC			0	0	Denso	10SRE18C	125	8		12		
852995N	John Deere	Schlepper / 6000-6930	6115D			0	0	Denso	10SRE18C	125	8		12		
852995N	John Deere	Schlepper / 6000-6930	6115M			0	0	Denso	10SRE18C	125	8		12		
852995N	John Deere	Schlepper / 6000-6930	6115R			0	0	Denso	10SRE18C	125	8		12		
850340N	John Deere	Schlepper / 6000-6930	6120			0	0	Denso	10PA15C	125	8		12		
852995N	John Deere	Schlepper / 6000-6930	6125M			0	0	Denso	10SRE18C	125	8		12		
852995N	John Deere	Schlepper / 6000-6930	6125R			0	0	Denso	10SRE18C	125	8		12		
850956N	John Deere	Schlepper / 6000-6930	6130			0	0	Denso	10PA15C	125	8		12		

Dasis Nr.	Hersteller	Modell	Typ	Bj von	Bj bis	KW	ccmTec	Herstellereinschränkung	Kompressor-ID	Riemenscheiben-Ø [mm]	Rippenanzahl	Zylinderkopf-ID (Kompressor)	Spannung [V]	Einlass-Ø [mm]	Auslass-Ø [mm]
852995N	John Deere	Schlepper / 6000-6930	6130M			0	0	Denso	10SRE18C	125	8		12		
852995N	John Deere	Schlepper / 6000-6930	6130R			0	0	Denso	10SRE18C	125	8		12		
852995N	John Deere	Schlepper / 6000-6930	6140D			0	0	Denso	10SRE18C	125	8		12		
852995N	John Deere	Schlepper / 6000-6930	6140M			0	0	Denso	10SRE18C	125	8		12		
852995N	John Deere	Schlepper / 6000-6930	6140R			0	0	Denso	10SRE18C	125	8		12		
852995N	John Deere	Schlepper / 6000-6930	6150M			0	0	Denso	10SRE18C	125	8		12		
852995N	John Deere	Schlepper / 6000-6930	6150R			0	0	Denso	10SRE18C	125	8		12		
852995N	John Deere	Schlepper / 6000-6930	6170M			0	0	Denso	10SRE18C	125	8		12		
852995N	John Deere	Schlepper / 6000-6930	6170R			0	0	Denso	10SRE18C	125	8		12		
852995N	John Deere	Schlepper / 6000-6930	6190R			0	0	Denso	10SRE18C	125	8		12		
850340N	John Deere	Schlepper / 6000-6930	6200			0	0	Denso	10PA15C	125	8		12		
850340N	John Deere	Schlepper / 6000-6930	6210			0	0	Denso	10PA15C	125	8		12		
852995N	John Deere	Schlepper / 6000-6930	6210R			0	0	Denso	10SRE18C	125	8		12		
850340N	John Deere	Schlepper / 6000-6930	6220			0	0	Denso	10PA15C	125	8		12		
850956N	John Deere	Schlepper / 6000-6930	6230			0	0	Denso	10PA15C	125	8		12		
850340N	John Deere	Schlepper / 6000-6930	6300			0	0	Denso	10PA15C	125	8		12		
850340N	John Deere	Schlepper / 6000-6930	6310			0	0	Denso	10PA15C	125	8		12		
850340N	John Deere	Schlepper / 6000-6930	6320			0	0	Denso	10PA15C	125	8		12		
850956N	John Deere	Schlepper / 6000-6930	6330			0	0	Denso	10PA15C	125	8		12		
850340N	John Deere	Schlepper / 6000-6930	6400			0	0	Denso	10PA15C	125	8		12		
850340N	John Deere	Schlepper / 6000-6930	6410			0	0	Denso	10PA15C	125	8		12		

Dasis Nr.	Hersteller	Modell	Typ	Bj von	Bj bis	KW	ccmTec	Herstellereinschränkung	Kompressor-ID	Riemenscheiben-Ø [mm]	Rippenanzahl	Zylinderkopf-ID (Kompressor)	Spannung [V]	Einlass-Ø [mm]	Auslass-Ø [mm]
850340N	John Deere	Schlepper / 6000-6930	6420			0	0	Denso	10PA15C	125	8		12		
850340N	John Deere	Schlepper / 6000-6930	6420S			0	0	Denso	10PA15C	125	8		12		
850956N	John Deere	Schlepper / 6000-6930	6430			0	0	Denso	10PA15C	125	8		12		
850956N	John Deere	Schlepper / 6000-6930	6430PR			0	0	Denso	10PA15C	125	8		12		
851755N	John Deere	Schlepper / 6000-6930	6500			0	0	Denso	10PA17C	146	1		12		
850340N	John Deere	Schlepper / 6000-6930	6506			0	0	Denso	10PA15C	125	8		12		
850340N	John Deere	Schlepper / 6000-6930	6510			0	0	Denso	10PA15C	125	8		12		
850340N	John Deere	Schlepper / 6000-6930	6520			0	0	Denso	10PA15C	125	8		12		
850956N	John Deere	Schlepper / 6000-6930	6530			0	0	Denso	10PA15C	125	8		12		
850340N	John Deere	Schlepper / 6000-6930	6600			0	0	Denso	10PA15C	125	8		12		
851755N	John Deere	Schlepper / 6000-6930	6600			0	0	Denso	10PA17C	146	1		12		
850340N	John Deere	Schlepper / 6000-6930	6610			0	0	Denso	10PA15C	125	8		12		
850340N	John Deere	Schlepper / 6000-6930	6620			0	0	Denso	10PA15C	125	8		12		
850956N	John Deere	Schlepper / 6000-6930	6630			0	0	Denso	10PA15C	125	8		12		
850956N	John Deere	Schlepper / 6000-6930	6630PR			0	0	Denso	10PA15C	125	8		12		
850956N	John Deere	Schlepper / 6000-6930	6633			0	0	Denso	10PA15C	125	8		12		
851755N	John Deere	Schlepper / 6000-6930	6700			0	0	Denso	10PA17C	146	1		12		
850340N	John Deere	Schlepper / 6000-6930	6800			0	0	Denso	10PA15C	125	8		12		
850340N	John Deere	Schlepper / 6000-6930	6810			0	0	Denso	10PA15C	125	8		12		
850340N	John Deere	Schlepper / 6000-6930	6820			0	0	Denso	10PA15C	125	8		12		
850956N	John Deere	Schlepper / 6000-6930	6830			0	0	Denso	10PA15C	125	8		12		

Dasis Nr.	Hersteller	Modell	Typ	Bj von	Bj bis	KW	ccmTec	Herstellereinschränkung	Kompressor-ID	Riemenscheiben-Ø [mm]	Rippenanzahl	Zylinderkopf-ID (Kompressor)	Spannung [V]	Einlass-Ø [mm]	Auslass-Ø [mm]
850956N	John Deere	Schlepper / 6000-6930	6830PR			0	0	Denso	10PA15C	125	8		12		
850340N	John Deere	Schlepper / 6000-6930	6900			0	0	Denso	10PA15C	125	8		12		
850340N	John Deere	Schlepper / 6000-6930	6910			0	0	Denso	10PA15C	125	8		12		
850340N	John Deere	Schlepper / 6000-6930	6910S			0	0	Denso	10PA15C	125	8		12		
850340N	John Deere	Schlepper / 6000-6930	6920			0	0	Denso	10PA15C	125	8		12		
850340N	John Deere	Schlepper / 6000-6930	6920S			0	0	Denso	10PA15C	125	8		12		
850956N	John Deere	Schlepper / 6000-6930	6930			0	0	Denso	10PA15C	125	8		12		
850956N	John Deere	Schlepper / 6000-6930	6930PR			0	0	Denso	10PA15C	125	8		12		
850956N	John Deere	Schlepper / 7000-7920	7130			0	0	Denso	10PA15C	125	8		12		
850956N	John Deere	Schlepper / 7000-7920	7230			0	0	Denso	10PA15C	125	8		12		
850956N	John Deere	Schlepper / 7000-7920	7330			0	0	Denso	10PA15C	125	8		12		
850956N	John Deere	Schlepper / 7000-7920	7430			0	0	Denso	10PA15C	125	8		12		
850956N	John Deere	Schlepper / 7000-7920	7530			0	0	Denso	10PA15C	125	8		12		
851099N	John Deere	Schlepper / 7000-7920	7600			0	0	Denso	10PA17C	146	8		12		
851099N	John Deere	Schlepper / 7000-7920	7610			0	0	Denso	10PA17C	146	8		12		
851099N	John Deere	Schlepper / 7000-7920	7700			0	0	Denso	10PA17C	146	8		12		
851099N	John Deere	Schlepper / 7000-7920	7710			0	0	Denso	10PA17C	146	8		12		
851099N	John Deere	Schlepper / 7000-7920	7800			0	0	Denso	10PA17C	146	8		12		
851099N	John Deere	Schlepper / 7000-7920	7810			0	0	Denso	10PA17C	146	8		12		
851099N	John Deere	Schlepper / 8000-8640	8100			0	0	Denso	10PA17C	146	8		12		
851099N	John Deere	Schlepper / 8000-8640	8110			0	0	Denso	10PA17C	146	8		12		

Dasis Nr.	Hersteller	Modell	Typ	Bj von	Bj bis	KW	ccmTec	Herstellereinschränkung	Kompressor-ID	Riemenscheiben-Ø [mm]	Rippenanzahl	Zylinderkopf-ID (Kompressor)	Spannung [V]	Einlass-Ø [mm]	Auslass-Ø [mm]
851099N	John Deere	Schlepper / 8000-8640	8130			0	0	Denso	10PA17C	146	8		12		
851099N	John Deere	Schlepper / 8000-8640	8200			0	0	Denso	10PA17C	146	8		12		
851099N	John Deere	Schlepper / 8000-8640	8210			0	0	Denso	10PA17C	146	8		12		
851099N	John Deere	Schlepper / 8000-8640	8230			0	0	Denso	10PA17C	146	8		12		
851099N	John Deere	Schlepper / 8000-8640	8300			0	0	Denso	10PA17C	146	8		12		
851099N	John Deere	Schlepper / 8000-8640	8310			0	0	Denso	10PA17C	146	8		12		
851099N	John Deere	Schlepper / 8000-8640	8330			0	0	Denso	10PA17C	146	8		12		
851099N	John Deere	Schlepper / 8000-8640	8400			0	0	Denso	10PA17C	146	8		12		
851099N	John Deere	Schlepper / 8000-8640	8410			0	0	Denso	10PA17C	146	8		12		
850409N	John Deere	Schlepper / 8000-8640	8430			0	0	GM Harrison	A6	139	1		12		
851753N	John Deere	Schlepper / 8000-8640	8430			0	0	GM Harrison	A6	139	1		12		
850409N	John Deere	Schlepper / 8000-8640	8440			0	0	GM Harrison	A6	139	1		12		
851753N	John Deere	Schlepper / 8000-8640	8440			0	0	GM Harrison	A6	139	1		12		
850956N	John Deere	Schlepper / 8000-8640	8520			0	0	Denso	10PA15C	125	8		12		
851099N	John Deere	Schlepper / 8000-8640	8530			0	0	Denso	10PA17C	146	8		12		
851755N	John Deere	Schlepper / 8000-8640	8570			0	0	Denso	10PA17C	146	1		12		
850409N	John Deere	Schlepper / 8000-8640	8640			0	0	GM Harrison	A6	139	1		12		
851753N	John Deere	Schlepper / 8000-8640	8640			0	0	GM Harrison	A6	139	1		12		
851099N	John Deere	Schlepper / 9000-9620	9100			0	0	Denso	10PA17C	146	8		12		
851099N	John Deere	Schlepper / 9000-9620	9200			0	0	Denso	10PA17C	146	8		12		
851099N	John Deere	Schlepper / 9000-9620	9300			0	0	Denso	10PA17C	146	8		12		

Dasis Nr.	Hersteller	Modell	Typ	Bj von	Bj bis	KW	ccmTec	Herstellereinschränkung	Kompressor-ID	Riemenscheiben-Ø [mm]	Rippenanzahl	Zylinderkopf-ID (Kompressor)	Spannung [V]	Einlass-Ø [mm]	Auslass-Ø [mm]
851099N	John Deere	Schlepper / 9000-9620	9400			0	0	Denso	10PA17C	146	8		12		
852995N	John Deere	Schlepper / 9000-9620	9410R			0	0	Denso	10SRE18C	125	8		12		
852995N	John Deere	Schlepper / 9000-9620	9460RT			0	0	Denso	10SRE18C	125	8		12		
852995N	John Deere	Schlepper / 9000-9620	9510R			0	0	Denso	10SRE18C	125	8		12		
852995N	John Deere	Schlepper / 9000-9620	9510RT			0	0	Denso	10SRE18C	125	8		12		
852995N	John Deere	Schlepper / 9000-9620	9560R			0	0	Denso	10SRE18C	125	8		12		
852995N	John Deere	Schlepper / 9000-9620	9560RT			0	0	Denso	10SRE18C	125	8		12		
851755N	John Deere	Schlepper / CTS	CTS II			0	0	Denso	10PA17C	146	1		12		
851753N	John Deere	Schlepper / CTS	CTS II			0	0	GM Harrison	A6	139	1		12		
850421N	John Deere	Schlepper / CTS	CTS II			0	0	York	F209/210R				12	14	11,9
851754N	John Deere	Schürfzüge / 800	872			0	0	Denso	10PA17C	146	8		24		
851099N	John Deere	Selbstfahrende Feldspritze	4700			0	0	Denso	10PA17C	146	8		12		
851099N	John Deere	Selbstfahrende Feldspritze	4710			0	0	Denso	10PA17C	146	8		12		
851099N	John Deere	Selbstfahrende Feldspritze	4920			0	0	Denso	10PA17C	146	8		12		
851099N	John Deere	Selbstfahrende Feldspritze	4930			0	0	Denso	10PA17C	146	8		12		
850863N	John Deere	Selbstfahrende Feldspritze	5440			0	0	Denso	10PA15C	135	2		12		
850516N	John Deere	Selbstfahrende Feldspritze	6000			0	0	Denso	6,00E+171	146	1		12		
851755N	John Deere	Selbstfahrende Feldspritze	6100			0	0	Denso	10PA17C	146	1		12		
851755N	John Deere	Selbstfahrende Feldspritze	6500			0	0	Denso	10PA17C	146	1		12		
850516N	John Deere	Selbstfahrende Feldspritze	6500			0	0	Denso	6,00E+171	146	1		12		
851755N	John Deere	Selbstfahrende Feldspritze	6600			0	0	Denso	10PA17C	146	1		12		

Dasis Nr.	Hersteller	Modell	Typ	Bj von	Bj bis	KW	ccmTec	Herstellereinschränkung	Kompressor-ID	Riemenscheiben-Ø [mm]	Rippenanzahl	Zylinderkopf-ID (Kompressor)	Spannung [V]	Einlass-Ø [mm]	Auslass-Ø [mm]
851755N	John Deere	Selbstfahrende Feldspritze	6700			0	0	Denso	10PA17C	146	1		12		
850516N	John Deere	Selbstfahrende Feldspritze	6700			0	0	Denso	6,00E+171	146	1		12		
850863N	John Deere	Selbstfahrende Feldspritze	7200			0	0	Denso	10PA15C	135	2		12		
850863N	John Deere	Selbstfahrende Feldspritze	7300			0	0	Denso	10PA15C	135	2		12		
850863N	John Deere	Selbstfahrende Feldspritze	7400			0	0	Denso	10PA15C	135	2		12		
850863N	John Deere	Selbstfahrende Feldspritze	7500			0	0	Denso	10PA15C	135	2		12		
850863N	John Deere	Selbstfahrende Feldspritze	7700			0	0	Denso	10PA15C	135	2		12		
850863N	John Deere	Selbstfahrende Feldspritze	7800			0	0	Denso	10PA15C	135	2		12		
851753N	John Deere	Selbstfahrende Schwadmäher / 2200-6670	2250			0	0	GM Harrison	A6	139	1		12		
850409N	John Deere	Selbstfahrende Schwadmäher / 2200-6670	2270			0	0	GM Harrison	A6	139	1		12		
851753N	John Deere	Selbstfahrende Schwadmäher / 2200-6670	2270			0	0	GM Harrison	A6	139	1		12		
850409N	John Deere	Selbstfahrende Schwadmäher / 2200-6670	2280			0	0	GM Harrison	A6	139	1		12		
851753N	John Deere	Selbstfahrende Schwadmäher / 2200-6670	2280			0	0	GM Harrison	A6	139	1		12		
850409N	John Deere	Selbstfahrende Schwadmäher / 2200-6670	2320			0	0	GM Harrison	A6	139	1		12		
851753N	John Deere	Selbstfahrende Schwadmäher / 2200-6670	2320			0	0	GM Harrison	A6	139	1		12		
858485N	John Deere	Selbstfahrende Schwadmäher / 2200-6670	2360			0	0	Sanden	SD5H14	132	2	B	12		
850409N	John Deere	Selbstfahrende Schwadmäher / 2200-6670	2420			0	0	GM Harrison	A6	139	1		12		

Dasis Nr.	Hersteller	Modell	Typ	Bj von	Bj bis	KW	ccmTec	Herstellereinschränkung	Kompressor-ID	Riemenscheiben-Ø [mm]	Rippenanzahl	Zylinderkopf-ID (Kompressor)	Spannung [V]	Einlass-Ø [mm]	Auslass-Ø [mm]
851753N	John Deere	Selbstfahrende Schwadmäher / 2200-6670	2420			0	0	GM Harrison	A6	139	1		12		
851755N	John Deere	Selbstfahrende Schwadmäher / 2200-6670	3430			0	0	Denso	10PA17C	146	1		12		
851099N	John Deere	Selbstfahrende Schwadmäher / 2200-6670	3430			0	0	Denso	10PA17C	146	8		12		
850516N	John Deere	Selbstfahrende Schwadmäher / 2200-6670	3430			0	0	Denso	6,00E+171	146	1		12		
851755N	John Deere	Selbstfahrende Schwadmäher / 2200-6670	3830			0	0	Denso	10PA17C	146	1		12		
851099N	John Deere	Selbstfahrende Schwadmäher / 2200-6670	3830			0	0	Denso	10PA17C	146	8		12		
850516N	John Deere	Selbstfahrende Schwadmäher / 2200-6670	3830			0	0	Denso	6,00E+171	146	1		12		
851755N	John Deere	Selbstfahrende Schwadmäher / 2200-6670	6670			0	0	Denso	10PA17C	146	1		12		
851099N	John Deere	Selbstfahrende Schwadmäher / 2200-6670	6670			0	0	Denso	10PA17C	146	8		12		
850340N	John Deere	Teleskoplader / 3200-3400	3200			0	0	Denso	10PA15C	125	8		12		
850340N	John Deere	Teleskoplader / 3200-3400	3215			0	0	Denso	10PA15C	125	8		12		
850340N	John Deere	Teleskoplader / 3200-3400	3220			0	0	Denso	10PA15C	125	8		12		
851755N	John Deere	Teleskoplader / CTS	CTS			0	0	Denso	10PA17C	146	1		12		
852843N	Kioti	Traktor DK	35			0	0	Delphi	SP10	125	1		12		
852843N	Kioti	Traktor DK	45			0	0	Delphi	SP10	125	1		12		
852843N	Kioti	Traktor DK	50			0	0	Delphi	SP10	125	1		12		
852843N	Kioti	Traktor RX	6010			0	0	Delphi	SP10	125	1		12		
851777N	Kobelco	Kettenbagger / Sk	135			0	0	Sanden	SD7H13	146	1		24		

Dasis Nr.	Hersteller	Modell	Typ	Bj von	Bj bis	KW	ccmTec	Herstellereinschränkung	Kompressor-ID	Riemenscheiben-Ø [mm]	Rippenanzahl	Zylinderkopf-ID (Kompressor)	Spannung [V]	Einlass-Ø [mm]	Auslass-Ø [mm]
851777N	Kobelco	Kettenbagger / SKSR	200			0	0	Sanden	SD7H13	146	1		24		
851777N	Kobelco	Kettenbagger / SKSR	235			0	0	Sanden	SD7H13	146	1		24		
851777N	Kobelco	Kettenbagger / SKUR	130			0	0	Sanden	SD7H13	146	1		24		
851775N	Kobelco	Schauffellader	Sonstige			0	0	Zexel	DKV14C	115	1		24		
851776N	Kobelco	Schlepper	Sonstige			0	0	Denso	10S15C	152	1		24		
851781N	Kobelco	Schlepper	Sonstige			0	0	Zexel	DKS15CH	138	1		24		
851782N	Kobelco	Schlepper	Sonstige			0	0	Zexel	DKS15CH	139	1		24		
851783N	Kobelco	Schlepper	Sonstige			0	0	Zexel	DKS15CH	139	1		24		
851766N	Komatsu	Muldenkipper / 65	65			0	0	Denso	10PA15C	152	1		24		
851766N	Komatsu	Muldenkipper / HD	325-6			0	0	Denso	10PA15C	152	1		24		
851747N	Komatsu	Raupen Dozer / D	155-1			0	0	Seltec	TM-15HD	135	2		24		
851747N	Komatsu	Raupen Dozer / D	355A-3			0	0	Seltec	TM-15HD	135	2		24		
851766N	Komatsu	Raupen Dozer / D	41E			0	0	Denso	10PA15C	152	1		24		
851766N	Komatsu	Schauffellader / WA	600-3L			0	0	Denso	10PA15C	152	1		24		
851752N	Komatsu	Schlepper	SonstigeModelle			0	0			160	1		24		
851776N	Komatsu	Schlepper	SonstigeModelle			0	0	Denso	10S15C	152	1		24		
851098N	Komatsu	Schlepper	SonstigeModelle			0	0	Harrison	HR6	132	1		12		
851608N	Komatsu	Schlepper	SonstigeModelle			0	0	Sanden	SD510		2		24		
851743N	Komatsu	Schlepper	SonstigeModelle			0	0	Sanden	SD510	165	1		24		
851727N	Komatsu	Schlepper	SonstigeModelle			0	0	Sanden	SD5H14	132	2	B	24		
851747N	Komatsu	Schlepper	SonstigeModelle			0	0	Seltec	TM-15HD	135	2		24		
851779N	Komatsu	Schlepper	SonstigeModelle			0	0	Tecumseh	HG850-1000						
850352N	Komatsu	Schlepper	SonstigeModelle			0	0	York	T209/210L					14,9	14,9
851781N	Komatsu	Schlepper	SonstigeModelle			0	0	Zexel	DKS15CH	138	1		24		
851782N	Komatsu	Schlepper	SonstigeModelle			0	0	Zexel	DKS15CH	139	1		24		
851783N	Komatsu	Schlepper	SonstigeModelle			0	0	Zexel	DKS15CH	139	1		24		
851775N	Komatsu	Schlepper	SonstigeModelle			0	0	Zexel	DKV14C	115	1		24		

Dasis Nr.	Hersteller	Modell	Typ	Bj von	Bj bis	KW	ccmTec	Herstellereinschränkung	Kompressor-ID	Riemenscheiben-Ø [mm]	Rippenanzahl	Zylinderkopf-ID (Kompressor)	Spannung [V]	Einlass-Ø [mm]	Auslass-Ø [mm]
850700N	Kompressoren Universal	Denso	10P15C			0	0	Denso	10P15C		1				
850885N	Kompressoren Universal	Sanden	SD508 / 12V / 2 Rillen			0	0	Sanden	SD508	132	2	FL	12		
851105N	Kompressoren Universal	Sanden	SD508 / 12V / 2 Rillen			0	0	Sanden	SD508	132	2	B	12		
851109N	Kompressoren Universal	Sanden	SD508 / 12V / 2 Rillen			0	0	Sanden	SD508	132	2	N	12	20,4	17,5
851746N	Kompressoren Universal	Sanden	SD508 / 12V / 2 Rillen			0	0	Sanden	SD508	152	2	M	12		
850893N	Kompressoren Universal	Sanden	SD508 / 12V / 2 Rillen			0	0	Sanden	SD508	152	2	B	12	19,1	22,2
858454N	Kompressoren Universal	Sanden	SD510 / 12V / 2 Rillen			0	0	Sanden	SD510	132	2	M	12		
850457N	Kompressoren Universal	Sanden	SD510 / 12V / 2 Rillen			0	0	Sanden	SD510	152	2	Q	12	16,3	16,3
850886N	Kompressoren Universal	Sanden	SD510 / 12V / 6 Rillen			0	0	Sanden	SD510	125	6	UB	12		
850873N	Kompressoren Universal	Sanden	SD510HD / 12V / 2 Rillen			0	0	Sanden	SD510HD	132	2	M	12		
851705N	Kompressoren Universal	Sanden	SD5H09 / 12V / 2 Rillen			0	0	Sanden	SD5H09	125	2		12		
850414N	Kompressoren Universal	Sanden	SD5H14 / 12V / 2 Rillen			0	0	Sanden	SD5H14	132	2	M	12		
850870N	Kompressoren Universal	Sanden	SD5H14 / 12V / 2 Rillen			0	0	Sanden	SD5H14	132	2	FG	12		
850879N	Kompressoren Universal	Sanden	SD5H14 / 12V / 2 Rillen			0	0	Sanden	SD5H14	132	2	K	12		
850884N	Kompressoren Universal	Sanden	SD5H14 / 12V / 2 Rillen			0	0	Sanden	SD5H14	132	2	N	12		
858485N	Kompressoren Universal	Sanden	SD5H14 / 12V / 2 Rillen			0	0	Sanden	SD5H14	132	2	B	12		
850876N	Kompressoren Universal	Sanden	SD5H14 / 12V / 2 Rillen			0	0	Sanden	SD5H14	152	2		12		
851727N	Kompressoren Universal	Sanden	SD5H14 / 24V / 2 Rillen			0	0	Sanden	SD5H14	132	2	B	24		
850327N	Kompressoren Universal	Sanden	SD7B10 / 12V / 2 Rillen			0	0	Sanden	SD7B10	115	2		12	14,9	12,2
851777N	Kompressoren Universal	Sanden	SD7H13 / 24V / 1 Rille			0	0	Sanden	SD7H13	146	1		24		
851741N	Kompressoren Universal	Sanden	SD7H15 / 12V / 1 Rille			0	0	Sanden	SD7H15	135	1		12		

Dasis Nr.	Hersteller	Modell	Typ	Bj von	Bj bis	KW	ccmTec	Herstellereinschränkung	Kompressor-ID	Riemenscheiben-Ø [mm]	Rippenanzahl	Zylinderkopf-ID (Kompressor)	Spannung [V]	Einlass-Ø [mm]	Auslass-Ø [mm]
851748N	Kompressoren Universal	Sanden	SD7H15 / 12V / 2 Rillen			0	0	Sanden	SD7H15	125	2	SJA	12		
852159N	Kompressoren Universal	Sanden	SD7H15 / 12V / 2 Rillen			0	0	Sanden	SD7H15	125	2	OB	12		
850625N	Kompressoren Universal	Sanden	SD7H15 / 12V / 2 Rillen			0	0	Sanden	SD7H15	132	2	QC	12		
850875N	Kompressoren Universal	Sanden	SD7H15 / 12V / 2 Rillen			0	0	Sanden	SD7H15	132	2	KG	12		
851406N	Kompressoren Universal	Sanden	SD7H15 / 12V / 2 Rillen			0	0	Sanden	SD7H15	132	2		12		
851698N	Kompressoren Universal	Sanden	SD7H15 / 12V / 2 Rillen			0	0	Sanden	SD7H15	132	2		12		
851738N	Kompressoren Universal	Sanden	SD7H15 / 12V / 2 Rillen			0	0	Sanden	SD7H15	132	2	JD	12		
851719N	Kompressoren Universal	Sanden	SD7H15 / 12V / 2 Rillen			0	0	Sanden	SD7H15	150	2	KG	12		
850891N	Kompressoren Universal	Sanden	SD7H15 / 12V / 2 Rillen			0	0	Sanden	SD7H15	158	2		12		
851763N	Kompressoren Universal	Sanden	SD7H15 / 12V / 4 Rillen			0	0	Sanden	SD7H15	112	4		12		
851786N	Kompressoren Universal	Sanden	SD7H15 / 12V / 4 Rillen			0	0	Sanden	SD7H15	112	4	WV	12		
851769N	Kompressoren Universal	Sanden	SD7H15 / 12V / 4 Rillen			0	0	Sanden	SD7H15	119	4		12		
851772N	Kompressoren Universal	Sanden	SD7H15 / 12V / 4 Rillen			0	0	Sanden	SD7H15	120	4		12		
851765N	Kompressoren Universal	Sanden	SD7H15 / 12V / 4 Rillen			0	0	Sanden	SD7H15	145	4		12		
851713N	Kompressoren Universal	Sanden	SD7H15 / 12V / 6 Rillen			0	0	Sanden	SD7H15	120	6		12	17,4	14,4
850887N	Kompressoren Universal	Sanden	SD7H15 / 12V / 8 Rillen			0	0	Sanden	SD7H15	119	6	GV	12		
851707N	Kompressoren Universal	Sanden	SD7H15 / 12V / 8 Rillen			0	0	Sanden	SD7H15	119	8	GH	12		
851711N	Kompressoren Universal	Sanden	SD7H15 / 12V / 8 Rillen			0	0	Sanden	SD7H15	119	8	JE	12		
851716N	Kompressoren Universal	Sanden	SD7H15 / 12V / 8 Rillen			0	0	Sanden	SD7H15	119	8		12		
851768N	Kompressoren Universal	Sanden	SD7H15 / 12V / 8 Rillen			0	0	Sanden	SD7H15	119	8		12		
851785N	Kompressoren Universal	Sanden	SD7H15 / 12V / 8 Rillen			0	0	Sanden	SD7H15	120	8	JD	12	12,8	14,5

Dasis Nr.	Hersteller	Modell	Typ	Bj von	Bj bis	KW	ccmTec	Herstellereinschränkung	Kompressor-ID	Riemenscheiben-Ø [mm]	Rippenanzahl	Zylinderkopf-ID (Kompressor)	Spannung [V]	Einlass-Ø [mm]	Auslass-Ø [mm]
851729N	Kompressoren Universal	Sanden	SD7H15 / 12V / 8 Rillen			0	0	Sanden	SD7H15	132	8	KCA	12		
850889N	Kompressoren Universal	Sanden	SD7H15 / 12V / 8 Rillen			0	0	Sanden	SD7H15	133	8	KC	12		
851756N	Kompressoren Universal	Sanden	SD7H15 / 12V / 8 Rillen			0	0	Sanden	SD7H15	133	8	JD	12		
851774N	Kompressoren Universal	Sanden	SD7H15 / 12V / 8 Rillen			0	0	Sanden	SD7H15	133	8		12		
850851N	Kompressoren Universal	Sanden	SD7H15 / 24V / 2 Rillen			0	0	Sanden	SD7H15	125	2		24		
851718N	Kompressoren Universal	Sanden	SD7H15 / 24V / 2 Rillen			0	0	Sanden	SD7H15	132	2	JD	24		
851764N	Kompressoren Universal	Sanden	SD7H15 / 24V / 8 Rillen			0	0	Sanden	SD7H15	119	8		24		
850670N	Kompressoren Universal	Sanden	SD7H15 / 24V / 8 Rillen			0	0	Sanden	SD7H15	132	8	WV	24	17,7	14,6
851721N	Kompressoren Universal	Sanden	SD7H15 / 24V / 8 Rillen			0	0	Sanden	SD7H15	133	8		24		
851725N	Kompressoren Universal	Sanden	SD7H15 / 24V / 8 Rillen			0	0	Sanden	SD7H15	133	8		24		
851731N	Kompressoren Universal	Sanden	SD7H15 / 24V / 8 Rillen			0	0	Sanden	SD7H15	152	8		24		
851717N	Kompressoren Universal	Sanden	SD7H15-FLX7 / 12V / 2 Rillen			0	0	Sanden	SD7H15-FLX7	135	2	GV	12		
851723N	Kompressoren Universal	Sanden	SD7H15-FLX7 / 24V / 2 Rillen			0	0	Sanden	SD7H15-FLX7	135	2	GV	24		
850878N	Kompressoren Universal	Sanden	SD7H15HD / 12V / 1 Rille			0	0	Sanden	SD7H15HD	138	1	KC	12		
850897N	Kompressoren Universal	Sanden	SD7H15HD / 12V / 1 Rille			0	0	Sanden	SD7H15HD	138	1	GK	12		
850883N	Kompressoren Universal	Sanden	SD7H15HD / 12V / 2 Rillen			0	0	Sanden	SD510	140	2	QC	12		
850896N	Kompressoren Universal	Sanden	SD7H15HD / 12V / 2 Rillen			0	0	Sanden	SD7H15HD	125	2		12		
851408N	Kompressoren Universal	Sanden	SD7H15HD / 12V / 2 Rillen			0	0	Sanden	SD7H15HD	132	2		12		
851699N	Kompressoren Universal	Sanden	SD7H15HD / 12V / 2 Rillen			0	0	Sanden	SD7H15HD	132	2	CB	12		
858020N	Kompressoren Universal	Sanden	SD7H15HD / 12V / 2 Rillen			0	0	Sanden	SD7H15HD	132	2	JD	12		
851733N	Kompressoren Universal	Sanden	SD7H15HD / 12V / 2 Rillen			0	0	Sanden	SD7H15HD	140	2	GV	12		

Dasis Nr.	Hersteller	Modell	Typ	Bj von	Bj bis	KW	ccmTec	Herstellereinschränkung	Kompressor-ID	Riemenscheiben-Ø [mm]	Rippenanzahl	Zylinderkopf-ID (Kompressor)	Spannung [V]	Einlass-Ø [mm]	Auslass-Ø [mm]
850874N	Kompressoren Universal	Sanden	SD7H15HD / 12V / 2 Rillen			0	0	Sanden	SD7H15HD	152	2	MD	12	14,5	14,5
851722N	Kompressoren Universal	Sanden	SD7H15HD / 12V / 8 Rillen			0	0	Sanden	SD7H15HD	152	8	MD	12		
851736N	Kompressoren Universal	Sanden	SD7H15HD / 24V / 1 Rille			0	0	Sanden	SD7H15HD	138	1	GK	24		
851749N	Kompressoren Universal	Sanden	SD7H15HD / 24V / 8 Rillen			0	0	Sanden	SD7H15HD	152	8	MD	24		
850352N	Kompressoren Universal	York	209			0	0	York	T209/210L					14,9	14,9
850352N	Kompressoren Universal	York	210			0	0	York	T209/210L					14,9	14,9
851406N	Krone	Mähdrescher BIG M	BIGM			0	0	Sanden	SD7H15	132	2		12		
852994N	Kubota	Tractor M Serie	M100			0	0	Denso	SVO7E	118	1		12		
852994N	Kubota	Tractor M Serie	M110			0	0	Denso	SVO7E	118	1		12		
852994N	Kubota	Tractor M Serie	M5040			0	0	Denso	SVO7E	118	1		12		
852994N	Kubota	Tractor M Serie	M5140			0	0	Denso	SVO7E	118	1		12		
852994N	Kubota	Tractor M Serie	M6040			0	0	Denso	SVO7E	118	1		12		
852994N	Kubota	Tractor M Serie	M7040			0	0	Denso	SVO7E	118	1		12		
852994N	Kubota	Tractor M Serie	M8540			0	0	Denso	SVO7E	118	1		12		
852994N	Kubota	Tractor M Serie	M96			0	0	Denso	SVO7E	118	1		12		
850327N	Lamborghini	Schlepper / Agile RS/RV	100			0	0	Sanden	SD7B10	115	2		12	14,9	12,2
850327N	Lamborghini	Schlepper / Agile RS/RV	660F			0	0	Sanden	SD7B10	115	2		12	14,9	12,2
850327N	Lamborghini	Schlepper / Agile RS/RV	70			0	0	Sanden	SD7B10	115	2		12	14,9	12,2
850327N	Lamborghini	Schlepper / Agile RS/RV	75			0	0	Sanden	SD7B10	115	2		12	14,9	12,2
850327N	Lamborghini	Schlepper / Agile RS/RV	770F			0	0	Sanden	SD7B10	115	2		12	14,9	12,2
850327N	Lamborghini	Schlepper / Agile RS/RV	880F			0	0	Sanden	SD7B10	115	2		12	14,9	12,2

Dasis Nr.	Hersteller	Modell	Typ	Bj von	Bj bis	KW	ccmTec	Herstellereinschränkung	Kompressor-ID	Riemenscheiben-Ø [mm]	Rippenanzahl	Zylinderkopf-ID (Kompressor)	Spannung [V]	Einlass-Ø [mm]	Auslass-Ø [mm]
850327N	Lamborghini	Schlepper / Agile RS/RV	90			0	0	Sanden	SD7B10	115	2		12	14,9	12,2
850327N	Lamborghini	Schlepper / Agile RS/RV	980F			0	0	Sanden	SD7B10	115	2		12	14,9	12,2
850892N	Lamborghini	Schlepper / Champion	180			0	0	Sanden	7H15	132	2	MJ	12		
851699N	Lamborghini	Schlepper / Premium	105			0	0	Sanden	SD7H15HD	132	2	CB	12		
851699N	Lamborghini	Schlepper / Premium	1600			0	0	Sanden	SD7H15HD	132	2	CB	12		
851699N	Lamborghini	Schlepper / Premium	R4			0	0	Sanden	SD7H15HD	132	2	CB	12		
851699N	Lamborghini	Schlepper / Sprint	684			0	0	Sanden	SD7H15HD	132	2	CB	12		
851699N	Lamborghini	Schlepper / Sprint	685			0	0	Sanden	SD7H15HD	132	2	CB	12		
851714N	Landini	Mähdrescher / Rex	75V			0	0	Delphi	SP-10	121	2		12		
851714N	Landini	Mähdrescher / Rex	85V			0	0	Delphi	SP-10	121	2		12		
851714N	Landini	Mähdrescher / Rex	90GT			0	0	Delphi	SP-10	121	2		12		
851714N	Landini	Mähdrescher / Rex	95F			0	0	Delphi	SP-10	121	2		12		
851408N	Landini	Schlepper Wein Obst / Advantage	55F			0	0	Sanden	SD7H15HD	132	2		12		
851408N	Landini	Schlepper Wein Obst / Advantage	60F			0	0	Sanden	SD7H15HD	132	2		12		
851408N	Landini	Schlepper Wein Obst / Advantage	65F			0	0	Sanden	SD7H15HD	132	2		12		
851408N	Landini	Schlepper Wein Obst / Advantage	75F			0	0	Sanden	SD7H15HD	132	2		12		
851408N	Landini	Schlepper Wein Obst / Advantage	85F			0	0	Sanden	SD7H15HD	132	2		12		
851714N	Landini	Schlepper / Globus	50			0	0	Delphi	SP-10	121	2		12		
851714N	Landini	Schlepper / Globus	55			0	0	Delphi	SP-10	121	2		12		

Dasis Nr.	Hersteller	Modell	Typ	Bj von	Bj bis	KW	ccmTec	Herstellereinschränkung	Kompressor-ID	Riemenscheiben-Ø [mm]	Rippenanzahl	Zylinderkopf-ID (Kompressor)	Spannung [V]	Einlass-Ø [mm]	Auslass-Ø [mm]
851714N	Landini	Schlepper / Globus	60			0	0	Delphi	SP-10	121	2		12		
851714N	Landini	Schlepper / Globus	65			0	0	Delphi	SP-10	121	2		12		
851714N	Landini	Schlepper / Globus	70			0	0	Delphi	SP-10	121	2		12		
851714N	Landini	Schlepper / Globus	75			0	0	Delphi	SP-10	121	2		12		
851714N	Landini	Schlepper / Globus	80			0	0	Delphi	SP-10	121	2		12		
850457N	Landini	Schlepper / Large	10000			0	0	Sanden	SD510	152	2	Q	12	16,3	16,3
850457N	Landini	Schlepper / Large	10000S			0	0	Sanden	SD510	152	2	Q	12	16,3	16,3
850457N	Landini	Schlepper / Large	12500			0	0	Sanden	SD510	152	2	Q	12	16,3	16,3
850457N	Landini	Schlepper / Large	13000			0	0	Sanden	SD510	152	2	Q	12	16,3	16,3
850457N	Landini	Schlepper / Large	14500			0	0	Sanden	SD510	152	2	Q	12	16,3	16,3
851408N	Landini	Schlepper / Legend	105			0	0	Sanden	SD7H15HD	132	2		12		
851408N	Landini	Schlepper / Legend	115			0	0	Sanden	SD7H15HD	132	2		12		
851408N	Landini	Schlepper / Legend	130			0	0	Sanden	SD7H15HD	132	2		12		
851408N	Landini	Schlepper / Legend	145			0	0	Sanden	SD7H15HD	132	2		12		
851408N	Landini	Schlepper / Legend	165			0	0	Sanden	SD7H15HD	132	2		12		
851714N	Landini	Schlepper / Mythos	100			0	0	Delphi	SP-10	121	2		12		
851714N	Landini	Schlepper / Mythos	110			0	0	Delphi	SP-10	121	2		12		
851408N	Landini	Schlepper / Mythos	115			0	0	Sanden	SD7H15HD	132	2		12		
851714N	Landini	Schlepper / Mythos	90			0	0	Delphi	SP-10	121	2		12		
851714N	Landini	Schlepper / Vision New Räder 2	105			0	0	Delphi	SP-10	121	2		12		

Dasis Nr.	Hersteller	Modell	Typ	Bj von	Bj bis	KW	ccmTec	Herstellereinschränkung	Kompressor-ID	Riemenscheiben-Ø [mm]	Rippenanzahl	Zylinderkopf-ID (Kompressor)	Spannung [V]	Einlass-Ø [mm]	Auslass-Ø [mm]
851714N	Landini	Schlepper / Vision New Räder 2	85			0	0	Delphi	SP-10	121	2		12		
851714N	Landini	Schlepper / Vision New Räder 2	95			0	0	Delphi	SP-10	121	2		12		
851742N	Landini	Schlepper Wein Obst	Sonstige			0	0	Delphi	V5	132	2		12		
850414N	Laverda	Bagger 360°	Sonstige			0	0	Sanden	SD5H14	132	2	M	12		
850421N	Laverda	Mähdrescher / 3000	3000			0	0	York	F209/210R				12	14	11,9
850421N	Laverda	Mähdrescher / 3000	3700			0	0	York	F209/210R				12	14	11,9
851109N	Laverda	Mähdrescher / 3000	3850			0	0	Sanden	SD508	132	2	N	12	20,4	17,5
851699N	Laverda	Mähdrescher / REV	225			0	0	Sanden	SD7H15HD	132	2	CB	12		
852921N	Liebherr	Liebherr Bagger 360 ° / 300	A314			0	0	Sanden	SD7H15	119	8	KG	24		
851709N	Liebherr	Liebherr Bagger 360 ° / 500	554			0	0		SD7H14	119	8		12		
851709N	Liebherr	Liebherr Bagger 360 ° / 500	564			0	0		SD7H14	119	8		12		
851709N	Liebherr	Liebherr Bagger 360 ° / 900	914			0	0		SD7H14	119	8		12		
851704N	Liebherr	Liebherr Bagger 360 ° / 900	954			0	0		SD5H14	132	2		12		
851764N	Liebherr	Schlepper	SonstigeModelle			0	0	Sanden	SD7H15	119	8		24		
851699N	Manitou	Schlepper / MLT 7B-E2	731T B-E2			0	0	Sanden	SD7H15HD	132	2	CB	12		
851699N	Manitou	Schlepper / MLT 7B-E2	731T B-E2 LS			0	0	Sanden	SD7H15HD	132	2	CB	12		
851699N	Manitou	Teleskoplader / MLT/MLA	523S1			0	0	Sanden	SD7H15HD	132	2	CB	12		
851699N	Manitou	Teleskoplader / MLT/MLA	523S2-			0	0	Sanden	SD7H15HD	132	2	CB	12		
851699N	Manitou	Teleskoplader / MLT/MLA	523TS1			0	0	Sanden	SD7H15HD	132	2	CB	12		

Dasis Nr.	Hersteller	Modell	Typ	Bj von	Bj bis	KW	ccmTec	Herstellereinschränkung	Kompressor-ID	Riemenscheiben-Ø [mm]	Rippenanzahl	Zylinderkopf-ID (Kompressor)	Spannung [V]	Einlass-Ø [mm]	Auslass-Ø [mm]
851699N	Manitou	Teleskoplader / MLT/MLA	523TS2			0	0	Sanden	SD7H15HD	132	2	CB	12		
851699N	Manitou	Teleskoplader / MLT/MLA	524S1			0	0	Sanden	SD7H15HD	132	2	CB	12		
851699N	Manitou	Teleskoplader / MLT/MLA	524TS1			0	0	Sanden	SD7H15HD	132	2	CB	12		
851699N	Manitou	Teleskoplader / MLT/MLA	526A			0	0	Sanden	SD7H15HD	132	2	CB	12		
851699N	Manitou	Teleskoplader / MLT/MLA	526S1			0	0	Sanden	SD7H15HD	132	2	CB	12		
851699N	Manitou	Teleskoplader / MLT/MLA	526S2			0	0	Sanden	SD7H15HD	132	2	CB	12		
851699N	Manitou	Teleskoplader / MLT/MLA	526TA			0	0	Sanden	SD7H15HD	132	2	CB	12		
851699N	Manitou	Teleskoplader / MLT/MLA	526TACompact			0	0	Sanden	SD7H15HD	132	2	CB	12		
851699N	Manitou	Teleskoplader / MLT/MLA	526TS1			0	0	Sanden	SD7H15HD	132	2	CB	12		
851699N	Manitou	Teleskoplader / MLT/MLA	526TS2			0	0	Sanden	SD7H15HD	132	2	CB	12		
851699N	Manitou	Teleskoplader / MLT/MLA	527S1			0	0	Sanden	SD7H15HD	132	2	CB	12		
851699N	Manitou	Teleskoplader / MLT/MLA	527TS1			0	0	Sanden	SD7H15HD	132	2	CB	12		
851699N	Manitou	Teleskoplader / MLT/MLA	626S2			0	0	Sanden	SD7H15HD	132	2	CB	12		
851699N	Manitou	Teleskoplader / MLT/MLA	626S3			0	0	Sanden	SD7H15HD	132	2	CB	12		
851699N	Manitou	Teleskoplader / MLT/MLA	626TS2			0	0	Sanden	SD7H15HD	132	2	CB	12		
851699N	Manitou	Teleskoplader / MLT/MLA	626TS3			0	0	Sanden	SD7H15HD	132	2	CB	12		
851699N	Manitou	Teleskoplader / MLT/MLA	627S1			0	0	Sanden	SD7H15HD	132	2	CB	12		
851699N	Manitou	Teleskoplader / MLT/MLA	628-120S3-E2PSLS			0	0	Sanden	SD7H15HD	132	2	CB	12		
851699N	Manitou	Teleskoplader / MLT/MLA	628S1			0	0	Sanden	SD7H15HD	132	2	CB	12		
851699N	Manitou	Teleskoplader / MLT/MLA	628TS1			0	0	Sanden	SD7H15HD	132	2	CB	12		
851699N	Manitou	Teleskoplader / MLT/MLA	628TS2PS			0	0	Sanden	SD7H15HD	132	2	CB	12		

Dasis Nr.	Hersteller	Modell	Typ	Bj von	Bj bis	KW	ccmTec	Herstellereinschränkung	Kompressor-ID	Riemenscheiben-Ø [mm]	Rippenanzahl	Zylinderkopf-ID (Kompressor)	Spannung [V]	Einlass-Ø [mm]	Auslass-Ø [mm]
851699N	Manitou	Teleskoplader / MLT/MLA	628TS2PSLS			0	0	Sanden	SD7H15HD	132	2	CB	12		
851699N	Manitou	Teleskoplader / MLT/MLA	628TS3-E2PS			0	0	Sanden	SD7H15HD	132	2	CB	12		
851699N	Manitou	Teleskoplader / MLT/MLA	629-120ALS			0	0	Sanden	SD7H15HD	132	2	CB	12		
851699N	Manitou	Teleskoplader / MLT/MLA	629A			0	0	Sanden	SD7H15HD	132	2	CB	12		
851699N	Manitou	Teleskoplader / MLT/MLA	629S1			0	0	Sanden	SD7H15HD	132	2	CB	12		
851699N	Manitou	Teleskoplader / MLT/MLA	629TA			0	0	Sanden	SD7H15HD	132	2	CB	12		
851699N	Manitou	Teleskoplader / MLT/MLA	629TS1			0	0	Sanden	SD7H15HD	132	2	CB	12		
851699N	Manitou	Teleskoplader / MLT/MLA	630-120B-E2LS			0	0	Sanden	SD7H15HD	132	2	CB	12		
851699N	Manitou	Teleskoplader / MLT/MLA	630S3			0	0	Sanden	SD7H15HD	132	2	CB	12		
851699N	Manitou	Teleskoplader / MLT/MLA	630TB-E2			0	0	Sanden	SD7H15HD	132	2	CB	12		
851699N	Manitou	Teleskoplader / MLT/MLA	630TS3			0	0	Sanden	SD7H15HD	132	2	CB	12		
851699N	Manitou	Teleskoplader / MLT/MLA	632S1			0	0	Sanden	SD7H15HD	132	2	CB	12		
851699N	Manitou	Teleskoplader / MLT/MLA	632TS1			0	0	Sanden	SD7H15HD	132	2	CB	12		
851699N	Manitou	Teleskoplader / MLT/MLA	633-120APSL			0	0	Sanden	SD7H15HD	132	2	CB	12		
851699N	Manitou	Teleskoplader / MLT/MLA	633-120S1LS			0	0	Sanden	SD7H15HD	132	2	CB	12		
851699N	Manitou	Teleskoplader / MLT/MLA	633-120S1PSLS			0	0	Sanden	SD7H15HD	132	2	CB	12		
851699N	Manitou	Teleskoplader / MLT/MLA	633TALS			0	0	Sanden	SD7H15HD	132	2	CB	12		
851699N	Manitou	Teleskoplader / MLT/MLA	633TS1LS			0	0	Sanden	SD7H15HD	132	2	CB	12		
851699N	Manitou	Teleskoplader / MLT/MLA	633TS1PS			0	0	Sanden	SD7H15HD	132	2	CB	12		
851699N	Manitou	Teleskoplader / MLT/MLA	634-120B-E2LS			0	0	Sanden	SD7H15HD	132	2	CB	12		
851699N	Manitou	Teleskoplader / MLT/MLA	634-120B-E2PSLS			0	0	Sanden	SD7H15HD	132	2	CB	12		

Dasis Nr.	Hersteller	Modell	Typ	Bj von	Bj bis	KW	ccmTec	Herstellereinschränkung	Kompressor-ID	Riemenscheiben-Ø [mm]	Rippenanzahl	Zylinderkopf-ID (Kompressor)	Spannung [V]	Einlass-Ø [mm]	Auslass-Ø [mm]
851699N	Manitou	Teleskoplader / MLT/MLA	634TB-E2LS			0	0	Sanden	SD7H15HD	132	2	CB	12		
851699N	Manitou	Teleskoplader / MLT/MLA	725S2			0	0	Sanden	SD7H15HD	132	2	CB	12		
851699N	Manitou	Teleskoplader / MLT/MLA	725S3			0	0	Sanden	SD7H15HD	132	2	CB	12		
851699N	Manitou	Teleskoplader / MLT/MLA	725TS2			0	0	Sanden	SD7H15HD	132	2	CB	12		
851699N	Manitou	Teleskoplader / MLT/MLA	725TS3			0	0	Sanden	SD7H15HD	132	2	CB	12		
851699N	Manitou	Teleskoplader / MLT/MLA	728S1			0	0	Sanden	SD7H15HD	132	2	CB	12		
851699N	Manitou	Teleskoplader / MLT/MLA	728TS1			0	0	Sanden	SD7H15HD	132	2	CB	12		
851699N	Manitou	Teleskoplader / MLT/MLA	730-120ALS			0	0	Sanden	SD7H15HD	132	2	CB	12		
851699N	Manitou	Teleskoplader / MLT/MLA	730-120APSL			0	0	Sanden	SD7H15HD	132	2	CB	12		
851699N	Manitou	Teleskoplader / MLT/MLA	730-120S1LS			0	0	Sanden	SD7H15HD	132	2	CB	12		
851699N	Manitou	Teleskoplader / MLT/MLA	730-120S1PSLS			0	0	Sanden	SD7H15HD	132	2	CB	12		
851699N	Manitou	Teleskoplader / MLT/MLA	730A			0	0	Sanden	SD7H15HD	132	2	CB	12		
851699N	Manitou	Teleskoplader / MLT/MLA	730S1			0	0	Sanden	SD7H15HD	132	2	CB	12		
851699N	Manitou	Teleskoplader / MLT/MLA	730TA			0	0	Sanden	SD7H15HD	132	2	CB	12		
851699N	Manitou	Teleskoplader / MLT/MLA	730TALS			0	0	Sanden	SD7H15HD	132	2	CB	12		
851699N	Manitou	Teleskoplader / MLT/MLA	730TS1			0	0	Sanden	SD7H15HD	132	2	CB	12		
851699N	Manitou	Teleskoplader / MLT/MLA	730TS1LS			0	0	Sanden	SD7H15HD	132	2	CB	12		
851699N	Manitou	Teleskoplader / MLT/MLA	731TB-E2			0	0	Sanden	SD7H15HD	132	2	CB	12		
851699N	Manitou	Teleskoplader / MLT/MLA	731TB-E2LS			0	0	Sanden	SD7H15HD	132	2	CB	12		
851699N	Manitou	Teleskoplader / MLT/MLA	740TS1HLS			0	0	Sanden	SD7H15HD	132	2	CB	12		
851699N	Manitou	Teleskoplader / MLT/MLA	741-120S2-E2LS			0	0	Sanden	SD7H15HD	132	2	CB	12		

Dasis Nr.	Hersteller	Modell	Typ	Bj von	Bj bis	KW	ccmTec	Herstellereinschränkung	Kompressor-ID	Riemenscheiben-Ø [mm]	Rippenanzahl	Zylinderkopf-ID (Kompressor)	Spannung [V]	Einlass-Ø [mm]	Auslass-Ø [mm]
851699N	Manitou	Teleskoplader / MLT/MLA	741-120S2-E2PSLS			0	0	Sanden	SD7H15HD	132	2	CB	12		
851699N	Manitou	Teleskoplader / MLT/MLA	742TS2-E2			0	0	Sanden	SD7H15HD	132	2	CB	12		
851699N	Manitou	Teleskoplader / MLT/MLA	742TS2-E2HLS			0	0	Sanden	SD7H15HD	132	2	CB	12		
850409N	Massey Ferguson	Mähdrescher / 10-900	740			0	0	GM Harrison	A6	139	1		12		
851753N	Massey Ferguson	Mähdrescher / 10-900	740			0	0	GM Harrison	A6	139	1		12		
850409N	Massey Ferguson	Mähdrescher / 10-900	750			0	0	GM Harrison	A6	139	1		12		
851753N	Massey Ferguson	Mähdrescher / 10-900	750			0	0	GM Harrison	A6	139	1		12		
850409N	Massey Ferguson	Mähdrescher / 10-900	760			0	0	GM Harrison	A6	139	1		12		
851753N	Massey Ferguson	Mähdrescher / 10-900	760			0	0	GM Harrison	A6	139	1		12		
850409N	Massey Ferguson	Mähdrescher / 10-900	800			0	0	GM Harrison	A6	139	1		12		
851753N	Massey Ferguson	Mähdrescher / 10-900	800			0	0	GM Harrison	A6	139	1		12		
850409N	Massey Ferguson	Mähdrescher / 10-900	805			0	0	GM Harrison	A6	139	1		12		
851753N	Massey Ferguson	Mähdrescher / 10-900	805			0	0	GM Harrison	A6	139	1		12		
850409N	Massey Ferguson	Mähdrescher / 10-900	810			0	0	GM Harrison	A6	139	1		12		
851753N	Massey Ferguson	Mähdrescher / 10-900	810			0	0	GM Harrison	A6	139	1		12		
850409N	Massey Ferguson	Mähdrescher / 10-900	815			0	0	GM Harrison	A6	139	1		12		
851753N	Massey Ferguson	Mähdrescher / 10-900	815			0	0	GM Harrison	A6	139	1		12		
850409N	Massey Ferguson	Mähdrescher / 10-900	820			0	0	GM Harrison	A6	139	1		12		
851753N	Massey Ferguson	Mähdrescher / 10-900	820			0	0	GM Harrison	A6	139	1		12		
851753N	Massey Ferguson	Mähdrescher / 10-900	830			0	0	GM Harrison	A6	139	1		12		
851753N	Massey Ferguson	Mähdrescher / 10-900	835			0	0	GM Harrison	A6	139	1		12		

Dasis Nr.	Hersteller	Modell	Typ	Bj von	Bj bis	KW	ccmTec	Herstellereinschränkung	Kompressor-ID	Riemenscheiben-Ø [mm]	Rippenanzahl	Zylinderkopf-ID (Kompressor)	Spannung [V]	Einlass-Ø [mm]	Auslass-Ø [mm]
851753N	Massey Ferguson	Mähdrescher / 10-900	840			0	0	GM Harrison	A6	139	1		12		
851753N	Massey Ferguson	Mähdrescher / 10-900	845			0	0	GM Harrison	A6	139	1		12		
851753N	Massey Ferguson	Mähdrescher / 10-900	850			0	0	GM Harrison	A6	139	1		12		
850409N	Massey Ferguson	Mähdrescher / 10-900	860			0	0	GM Harrison	A6	139	1		12		
851753N	Massey Ferguson	Mähdrescher / 10-900	860			0	0	GM Harrison	A6	139	1		12		
850409N	Massey Ferguson	Mähdrescher / 10-900	865			0	0	GM Harrison	A6	139	1		12		
851753N	Massey Ferguson	Mähdrescher / 10-900	865			0	0	GM Harrison	A6	139	1		12		
850327N	Massey Ferguson	Mähdrescher / 3400-9790	3425V			0	0	Sanden	SD7B10	115	2		12	14,9	12,2
850327N	Massey Ferguson	Mähdrescher / 3400-9790	3435V			0	0	Sanden	SD7B10	115	2		12	14,9	12,2
850327N	Massey Ferguson	Mähdrescher / 3400-9790	3445V			0	0	Sanden	SD7B10	115	2		12	14,9	12,2
850327N	Massey Ferguson	Mähdrescher / 3400-9790	3455V			0	0	Sanden	SD7B10	115	2		12	14,9	12,2
851699N	Massey Ferguson	Mähdrescher / 3400-9790	7244			0	0	Sanden	SD7H15HD	132	2	CB	12		
850885N	Massey Ferguson	Mähdrescher / 3400-9790	7250			0	0	Sanden	SD508	132	2	FL	12		
850885N	Massey Ferguson	Mähdrescher / 3400-9790	7252			0	0	Sanden	SD508	132	2	FL	12		
850885N	Massey Ferguson	Mähdrescher / 3400-9790	7254			0	0	Sanden	SD508	132	2	FL	12		
850885N	Massey Ferguson	Mähdrescher / 3400-9790	7256			0	0	Sanden	SD508	132	2	FL	12		
850885N	Massey Ferguson	Mähdrescher / 3400-9790	7272			0	0	Sanden	SD508	132	2	FL	12		
850885N	Massey Ferguson	Mähdrescher / 3400-9790	7274			0	0	Sanden	SD508	132	2	FL	12		
850885N	Massey Ferguson	Mähdrescher / 3400-9790	7276			0	0	Sanden	SD508	132	2	FL	12		
850885N	Massey Ferguson	Mähdrescher / 3400-9790	7278			0	0	Sanden	SD508	132	2	FL	12		
850422N	Massey Ferguson	Mähdrescher / 3400-9790	8450			0	0	York	R209/210R	ohne Riemenscheibe	ohne Riemenscheibe			13,5	13,5

Dasis Nr.	Hersteller	Modell	Typ	Bj von	Bj bis	KW	ccmTec	Herstellereinschränkung	Kompressor-ID	Riemenscheiben-Ø [mm]	Rippenanzahl	Zylinderkopf-ID (Kompressor)	Spannung [V]	Einlass-Ø [mm]	Auslass-Ø [mm]
850422N	Massey Ferguson	Mähdrescher / 3400-9790	8460			0	0	York	R209/210R	ohne Riemenscheibe	ohne Riemenscheibe			13,5	13,5
850426N	Massey Ferguson	Mähdrescher / 3400-9790	8570			0	0	Harrison	R4	136	1		12		
850426N	Massey Ferguson	Mähdrescher / 3400-9790	8590			0	0	Harrison	R4	136	1		12		
851699N	Massey Ferguson	Mähdrescher / 3400-9790	8680			0	0	Sanden	SD7H15HD	132	2	CB	12		
850352N	Massey Ferguson	Mähdrescher / 3400-9790	8680			0	0	York	T209/210L					14,9	14,9
850426N	Massey Ferguson	Mähdrescher / 3400-9790	8780			0	0	Harrison	R4	136	1		12		
851699N	Massey Ferguson	Mähdrescher / 3400-9790	8780			0	0	Sanden	SD7H15HD	132	2	CB	12		
852923N	Massey Ferguson	Mähdrescher / 3400-9790	9520			0	0	Sanden	SD7H15	133	6		12		
852923N	Massey Ferguson	Mähdrescher / 3400-9790	9530			0	0	Sanden	SD7H15	133	6		12		
852923N	Massey Ferguson	Mähdrescher / 3400-9790	9540			0	0	Sanden	SD7H15	133	6		12		
852923N	Massey Ferguson	Mähdrescher / 3400-9790	9550			0	0	Sanden	SD7H15	133	6		12		
852923N	Massey Ferguson	Mähdrescher / 3400-9790	9560			0	0	Sanden	SD7H15	133	6		12		
850422N	Massey Ferguson	Mähdrescher / 3400-9790	9720			0	0	York	R209/210R	ohne Riemenscheibe	ohne Riemenscheibe			13,5	13,5
850352N	Massey Ferguson	Mähdrescher / 3400-9790	9720			0	0	York	T209/210L					14,9	14,9
851699N	Massey Ferguson	Mähdrescher / 3400-9790	9790			0	0	Sanden	SD7H15HD	132	2	CB	12		
858485N	Massey Ferguson	Mähdrescher / MF 24-40	24			0	0	Sanden	SD5H14	132	2	B	12		
850422N	Massey Ferguson	Mähdrescher / MF 24-40	27			0	0	York	R209/210R	ohne Riemenscheibe	ohne Riemenscheibe			13,5	13,5
850422N	Massey Ferguson	Mähdrescher / MF 24-40	29			0	0	York	R209/210R	ohne Riemenscheibe	ohne Riemenscheibe			13,5	13,5
858485N	Massey Ferguson	Mähdrescher / MF 24-40	29XP			0	0	Sanden	SD5H14	132	2	B	12		
858485N	Massey Ferguson	Mähdrescher / MF 24-40	30			0	0	Sanden	SD5H14	132	2	B	12		
850422N	Massey Ferguson	Mähdrescher / MF 24-40	31			0	0	York	R209/210R	ohne Riemenscheibe	ohne Riemenscheibe			13,5	13,5

Dasis Nr.	Hersteller	Modell	Typ	Bj von	Bj bis	KW	ccmTec	Herstellereinschränkung	Kompressor-ID	Riemenscheiben-Ø [mm]	Rippenanzahl	Zylinderkopf-ID (Kompressor)	Spannung [V]	Einlass-Ø [mm]	Auslass-Ø [mm]
858485N	Massey Ferguson	Mähdrescher / MF 24-40	31XP			0	0	Sanden	SD5H14	132	2	B	12		
858485N	Massey Ferguson	Mähdrescher / MF 24-40	32			0	0	Sanden	SD5H14	132	2	B	12		
858485N	Massey Ferguson	Mähdrescher / MF 24-40	34			0	0	Sanden	SD5H14	132	2	B	12		
858485N	Massey Ferguson	Mähdrescher / MF 24-40	36			0	0	Sanden	SD5H14	132	2	B	12		
858485N	Massey Ferguson	Mähdrescher / MF 24-40	38			0	0	Sanden	SD5H14	132	2	B	12		
858485N	Massey Ferguson	Mähdrescher / MF 24-40	40			0	0	Sanden	SD5H14	132	2	B	12		
852923N	Massey Ferguson	Mähdrescher / WR	9740			0	0	Sanden	SD7H15	133	6		12		
852923N	Massey Ferguson	Mähdrescher / WR	9760			0	0	Sanden	SD7H15	133	6		12		
852923N	Massey Ferguson	Mähdrescher / WR	9770			0	0	Sanden	SD7H15	133	6		12		
852923N	Massey Ferguson	Mähdrescher / WR	9860			0	0	Sanden	SD7H15	133	6		12		
852923N	Massey Ferguson	Mähdrescher / WR	9870			0	0	Sanden	SD7H15	133	6		12		
850327N	Massey Ferguson	Schlepper Obst Wein / 3300F	3315F			0	0	Sanden	SD7B10	115	2		12	14,9	12,2
850327N	Massey Ferguson	Schlepper Obst Wein / 3300F	3325F			0	0	Sanden	SD7B10	115	2		12	14,9	12,2
850327N	Massey Ferguson	Schlepper Obst Wein / 3300F	3330F			0	0	Sanden	SD7B10	115	2		12	14,9	12,2
850327N	Massey Ferguson	Schlepper Obst Wein / 3300F	3340F			0	0	Sanden	SD7B10	115	2		12	14,9	12,2
850327N	Massey Ferguson	Schlepper Obst Wein / 3300F	3350F			0	0	Sanden	SD7B10	115	2		12	14,9	12,2
850327N	Massey Ferguson	Schlepper Obst Wein / 3300F	3355F			0	0	Sanden	SD7B10	115	2		12	14,9	12,2
850327N	Massey Ferguson	Schlepper Obst Wein / 3300S	3315S			0	0	Sanden	SD7B10	115	2		12	14,9	12,2
850327N	Massey Ferguson	Schlepper Obst Wein / 3300S	3325S			0	0	Sanden	SD7B10	115	2		12	14,9	12,2
850327N	Massey Ferguson	Schlepper Obst Wein / 3300S	3330S			0	0	Sanden	SD7B10	115	2		12	14,9	12,2
850327N	Massey Ferguson	Schlepper Obst Wein / 3300S	3340S			0	0	Sanden	SD7B10	115	2		12	14,9	12,2

Dasis Nr.	Hersteller	Modell	Typ	Bj von	Bj bis	KW	ccmTec	Herstellereinschränkung	Kompressor-ID	Riemenscheiben-Ø [mm]	Rippenanzahl	Zylinderkopf-ID (Kompressor)	Spannung [V]	Einlass-Ø [mm]	Auslass-Ø [mm]
850327N	Massey Ferguson	Schlepper Obst Wein / 3300S	3350S			0	0	Sanden	SD7B10	115	2		12	14,9	12,2
850327N	Massey Ferguson	Schlepper Obst Wein / 3300S	3355S			0	0	Sanden	SD7B10	115	2		12	14,9	12,2
850327N	Massey Ferguson	Schlepper Obst Wein / 3300V	3315V			0	0	Sanden	SD7B10	115	2		12	14,9	12,2
850327N	Massey Ferguson	Schlepper Obst Wein / 3300V	3325V			0	0	Sanden	SD7B10	115	2		12	14,9	12,2
850327N	Massey Ferguson	Schlepper Obst Wein / 3300V	3330V			0	0	Sanden	SD7B10	115	2		12	14,9	12,2
850327N	Massey Ferguson	Schlepper Obst Wein / 3300V	3340V			0	0	Sanden	SD7B10	115	2		12	14,9	12,2
850327N	Massey Ferguson	Schlepper Obst Wein / 3300V	3350V			0	0	Sanden	SD7B10	115	2		12	14,9	12,2
850327N	Massey Ferguson	Schlepper Obst Wein / 3300V	3355V			0	0	Sanden	SD7B10	115	2		12	14,9	12,2
850327N	Massey Ferguson	Schlepper Obst Wein / 3400F	3425F			0	0	Sanden	SD7B10	115	2		12	14,9	12,2
850327N	Massey Ferguson	Schlepper Obst Wein / 3400F	3435F			0	0	Sanden	SD7B10	115	2		12	14,9	12,2
850327N	Massey Ferguson	Schlepper Obst Wein / 3400F	3445F			0	0	Sanden	SD7B10	115	2		12	14,9	12,2
850327N	Massey Ferguson	Schlepper Obst Wein / 3400F	3455F			0	0	Sanden	SD7B10	115	2		12	14,9	12,2
851763N	Massey Ferguson	Schlepper Obst Wein / 8400	8450			0	0	Sanden	SD7H15	112	4		12		
851763N	Massey Ferguson	Schlepper Obst Wein / 8400	8460			0	0	Sanden	SD7H15	112	4		12		
851763N	Massey Ferguson	Schlepper Obst Wein / 8400	8470			0	0	Sanden	SD7H15	112	4		12		
851763N	Massey Ferguson	Schlepper Obst Wein / 8400	8480			0	0	Sanden	SD7H15	112	4		12		
850882N	Massey Ferguson	Schlepper / 300	340			0	0	Sanden	SD510	132	2		12		
850625N	Massey Ferguson	Schlepper / 300	340			0	0	Sanden	SD7H15	132	2	QC	12		
850882N	Massey Ferguson	Schlepper / 300	342			0	0	Sanden	SD510	132	2		12		
850625N	Massey Ferguson	Schlepper / 300	342			0	0	Sanden	SD7H15	132	2	QC	12		
850882N	Massey Ferguson	Schlepper / 300	350			0	0	Sanden	SD510	132	2		12		

Dasis Nr.	Hersteller	Modell	Typ	Bj von	Bj bis	KW	ccmTec	Herstellereinschränkung	Kompressor-ID	Riemenscheiben-Ø [mm]	Rippenanzahl	Zylinderkopf-ID (Kompressor)	Spannung [V]	Einlass-Ø [mm]	Auslass-Ø [mm]
850625N	Massey Ferguson	Schlepper / 300	350			0	0	Sanden	SD7H15	132	2	QC	12		
850882N	Massey Ferguson	Schlepper / 300	352			0	0	Sanden	SD510	132	2		12		
850625N	Massey Ferguson	Schlepper / 300	352			0	0	Sanden	SD7H15	132	2	QC	12		
850882N	Massey Ferguson	Schlepper / 300	353			0	0	Sanden	SD510	132	2		12		
850625N	Massey Ferguson	Schlepper / 300	353			0	0	Sanden	SD7H15	132	2	QC	12		
850882N	Massey Ferguson	Schlepper / 300	354			0	0	Sanden	SD510	132	2		12		
850625N	Massey Ferguson	Schlepper / 300	354			0	0	Sanden	SD7H15	132	2	QC	12		
850882N	Massey Ferguson	Schlepper / 300	355			0	0	Sanden	SD510	132	2		12		
850625N	Massey Ferguson	Schlepper / 300	355			0	0	Sanden	SD7H15	132	2	QC	12		
850882N	Massey Ferguson	Schlepper / 300	360			0	0	Sanden	SD510	132	2		12		
850625N	Massey Ferguson	Schlepper / 300	360			0	0	Sanden	SD7H15	132	2	QC	12		
850882N	Massey Ferguson	Schlepper / 300	362			0	0	Sanden	SD510	132	2		12		
850625N	Massey Ferguson	Schlepper / 300	362			0	0	Sanden	SD7H15	132	2	QC	12		
850882N	Massey Ferguson	Schlepper / 300	362N			0	0	Sanden	SD510	132	2		12		
850882N	Massey Ferguson	Schlepper / 300	363			0	0	Sanden	SD510	132	2		12		
850625N	Massey Ferguson	Schlepper / 300	363			0	0	Sanden	SD7H15	132	2	QC	12		
850882N	Massey Ferguson	Schlepper / 300	365			0	0	Sanden	SD510	132	2		12		
850625N	Massey Ferguson	Schlepper / 300	365			0	0	Sanden	SD7H15	132	2	QC	12		
850882N	Massey Ferguson	Schlepper / 300	372			0	0	Sanden	SD510	132	2		12		
850625N	Massey Ferguson	Schlepper / 300	372			0	0	Sanden	SD7H15	132	2	QC	12		
850892N	Massey Ferguson	Schlepper / 300	373			0	0	Sanden	7H15	132	2	MJ	12		

Dasis Nr.	Hersteller	Modell	Typ	Bj von	Bj bis	KW	ccmTec	Herstellereinschränkung	Kompressor-ID	Riemenscheiben-Ø [mm]	Rippenanzahl	Zylinderkopf-ID (Kompressor)	Spannung [V]	Einlass-Ø [mm]	Auslass-Ø [mm]
850892N	Massey Ferguson	Schlepper / 300	373S			0	0	Sanden	7H15	132	2	MJ	12		
850892N	Massey Ferguson	Schlepper / 300	374			0	0	Sanden	7H15	132	2	MJ	12		
850892N	Massey Ferguson	Schlepper / 300	374S			0	0	Sanden	7H15	132	2	MJ	12		
850882N	Massey Ferguson	Schlepper / 300	375			0	0	Sanden	SD510	132	2		12		
850625N	Massey Ferguson	Schlepper / 300	375			0	0	Sanden	SD7H15	132	2	QC	12		
850882N	Massey Ferguson	Schlepper / 300	377			0	0	Sanden	SD510	132	2		12		
850625N	Massey Ferguson	Schlepper / 300	377			0	0	Sanden	SD7H15	132	2	QC	12		
850882N	Massey Ferguson	Schlepper / 300	382			0	0	Sanden	SD510	132	2		12		
850625N	Massey Ferguson	Schlepper / 300	382			0	0	Sanden	SD7H15	132	2	QC	12		
850892N	Massey Ferguson	Schlepper / 300	383			0	0	Sanden	7H15	132	2	MJ	12		
850892N	Massey Ferguson	Schlepper / 300	383S			0	0	Sanden	7H15	132	2	MJ	12		
850892N	Massey Ferguson	Schlepper / 300	384			0	0	Sanden	7H15	132	2	MJ	12		
850892N	Massey Ferguson	Schlepper / 300	384F			0	0	Sanden	7H15	132	2	MJ	12		
850882N	Massey Ferguson	Schlepper / 300	384S			0	0	Sanden	SD510	132	2		12		
850625N	Massey Ferguson	Schlepper / 300	384S			0	0	Sanden	SD7H15	132	2	QC	12		
850882N	Massey Ferguson	Schlepper / 300	387			0	0	Sanden	SD510	132	2		12		
850625N	Massey Ferguson	Schlepper / 300	387			0	0	Sanden	SD7H15	132	2	QC	12		
850882N	Massey Ferguson	Schlepper / 300	390			0	0	Sanden	SD510	132	2		12		
850625N	Massey Ferguson	Schlepper / 300	390			0	0	Sanden	SD7H15	132	2	QC	12		
850882N	Massey Ferguson	Schlepper / 300	390T			0	0	Sanden	SD510	132	2		12		
850892N	Massey Ferguson	Schlepper / 300	393			0	0	Sanden	7H15	132	2	MJ	12		

Dasis Nr.	Hersteller	Modell	Typ	Bj von	Bj bis	KW	ccmTec	Herstellereinschränkung	Kompressor-ID	Riemenscheiben-Ø [mm]	Rippenanzahl	Zylinderkopf-ID (Kompressor)	Spannung [V]	Einlass-Ø [mm]	Auslass-Ø [mm]
850892N	Massey Ferguson	Schlepper / 300	393S			0	0	Sanden	7H15	132	2	MJ	12		
850892N	Massey Ferguson	Schlepper / 300	394			0	0	Sanden	7H15	132	2	MJ	12		
850892N	Massey Ferguson	Schlepper / 300	394F			0	0	Sanden	7H15	132	2	MJ	12		
850892N	Massey Ferguson	Schlepper / 300	394S			0	0	Sanden	7H15	132	2	MJ	12		
850882N	Massey Ferguson	Schlepper / 300	397			0	0	Sanden	SD510	132	2		12		
850625N	Massey Ferguson	Schlepper / 300	397			0	0	Sanden	SD7H15	132	2	QC	12		
850882N	Massey Ferguson	Schlepper / 300	398			0	0	Sanden	SD510	132	2		12		
850625N	Massey Ferguson	Schlepper / 300	398			0	0	Sanden	SD7H15	132	2	QC	12		
850882N	Massey Ferguson	Schlepper / 300	399			0	0	Sanden	SD510	132	2		12		
850625N	Massey Ferguson	Schlepper / 300	399			0	0	Sanden	SD7H15	132	2	QC	12		
850426N	Massey Ferguson	Schlepper / 500	550			0	0	Harrison	R4	136	1		12		
850426N	Massey Ferguson	Schlepper / 500	560			0	0	Harrison	R4	136	1		12		
850426N	Massey Ferguson	Schlepper / 500	565			0	0	Harrison	R4	136	1		12		
850426N	Massey Ferguson	Schlepper / 500	575			0	0	Harrison	R4	136	1		12		
850426N	Massey Ferguson	Schlepper / 500	590			0	0	Harrison	R4	136	1		12		
850426N	Massey Ferguson	Schlepper / 500	592			0	0	Harrison	R4	136	1		12		
850426N	Massey Ferguson	Schlepper / 500	595			0	0	Harrison	R4	136	1		12		
850426N	Massey Ferguson	Schlepper / 500	595K			0	0	Harrison	R4	136	1		12		
850457N	Massey Ferguson	Schlepper / 1000	1004			0	0	Sanden	SD510	152	2	Q	12	16,3	16,3
850457N	Massey Ferguson	Schlepper / 1000	1007			0	0	Sanden	SD510	152	2	Q	12	16,3	16,3
850457N	Massey Ferguson	Schlepper / 1000	1014			0	0	Sanden	SD510	152	2	Q	12	16,3	16,3

Dasis Nr.	Hersteller	Modell	Typ	Bj von	Bj bis	KW	ccmTec	Herstellereinschränkung	Kompressor-ID	Riemenscheiben-Ø [mm]	Rippenanzahl	Zylinderkopf-ID (Kompressor)	Spannung [V]	Einlass-Ø [mm]	Auslass-Ø [mm]
850457N	Massey Ferguson	Schlepper / 1000	1080			0	0	Sanden	SD510	152	2	Q	12	16,3	16,3
850457N	Massey Ferguson	Schlepper / 1000	1085			0	0	Sanden	SD510	152	2	Q	12	16,3	16,3
850457N	Massey Ferguson	Schlepper / 1000	1100			0	0	Sanden	SD510	152	2	Q	12	16,3	16,3
850457N	Massey Ferguson	Schlepper / 1000	1105			0	0	Sanden	SD510	152	2	Q	12	16,3	16,3
850457N	Massey Ferguson	Schlepper / 1000	1114			0	0	Sanden	SD510	152	2	Q	12	16,3	16,3
850457N	Massey Ferguson	Schlepper / 1000	1130			0	0	Sanden	SD510	152	2	Q	12	16,3	16,3
850457N	Massey Ferguson	Schlepper / 1000	1134			0	0	Sanden	SD510	152	2	Q	12	16,3	16,3
850457N	Massey Ferguson	Schlepper / 1000	1135			0	0	Sanden	SD510	152	2	Q	12	16,3	16,3
850457N	Massey Ferguson	Schlepper / 1000	1155			0	0	Sanden	SD510	152	2	Q	12	16,3	16,3
850457N	Massey Ferguson	Schlepper / 1000	1200			0	0	Sanden	SD510	152	2	Q	12	16,3	16,3
850457N	Massey Ferguson	Schlepper / 1000	1250			0	0	Sanden	SD510	152	2	Q	12	16,3	16,3
851714N	Massey Ferguson	Schlepper / 2000	2210			0	0	Delphi	SP-10	121	2		12		
851714N	Massey Ferguson	Schlepper / 2000	2220			0	0	Delphi	SP-10	121	2		12		
851714N	Massey Ferguson	Schlepper / 2000	2225			0	0	Delphi	SP-10	121	2		12		
851714N	Massey Ferguson	Schlepper / 2000	2230			0	0	Delphi	SP-10	121	2		12		
851714N	Massey Ferguson	Schlepper / 2000	2235			0	0	Delphi	SP-10	121	2		12		
850409N	Massey Ferguson	Schlepper / 2000	2620			0	0	GM Harrison	A6	139	1		12		
851753N	Massey Ferguson	Schlepper / 2000	2620			0	0	GM Harrison	A6	139	1		12		
850457N	Massey Ferguson	Schlepper / 2000	2620			0	0	Sanden	SD510	152	2	Q	12	16,3	16,3
850409N	Massey Ferguson	Schlepper / 2000	2625			0	0	GM Harrison	A6	139	1		12		
851753N	Massey Ferguson	Schlepper / 2000	2625			0	0	GM Harrison	A6	139	1		12		

Dasis Nr.	Hersteller	Modell	Typ	Bj von	Bj bis	KW	ccmTec	Herstellereinschränkung	Kompressor-ID	Riemenscheiben-Ø [mm]	Rippenanzahl	Zylinderkopf-ID (Kompressor)	Spannung [V]	Einlass-Ø [mm]	Auslass-Ø [mm]
850457N	Massey Ferguson	Schlepper / 2000	2625			0	0	Sanden	SD510	152	2	Q	12	16,3	16,3
850409N	Massey Ferguson	Schlepper / 2000	2640			0	0	GM Harrison	A6	139	1		12		
851753N	Massey Ferguson	Schlepper / 2000	2640			0	0	GM Harrison	A6	139	1		12		
850457N	Massey Ferguson	Schlepper / 2000	2640			0	0	Sanden	SD510	152	2	Q	12	16,3	16,3
850409N	Massey Ferguson	Schlepper / 2000	2645			0	0	GM Harrison	A6	139	1		12		
851753N	Massey Ferguson	Schlepper / 2000	2645			0	0	GM Harrison	A6	139	1		12		
850457N	Massey Ferguson	Schlepper / 2000	2645			0	0	Sanden	SD510	152	2	Q	12	16,3	16,3
850409N	Massey Ferguson	Schlepper / 2000	2675			0	0	GM Harrison	A6	139	1		12		
851753N	Massey Ferguson	Schlepper / 2000	2675			0	0	GM Harrison	A6	139	1		12		
850457N	Massey Ferguson	Schlepper / 2000	2675			0	0	Sanden	SD510	152	2	Q	12	16,3	16,3
850409N	Massey Ferguson	Schlepper / 2000	2680			0	0	GM Harrison	A6	139	1		12		
851753N	Massey Ferguson	Schlepper / 2000	2680			0	0	GM Harrison	A6	139	1		12		
850457N	Massey Ferguson	Schlepper / 2000	2680			0	0	Sanden	SD510	152	2	Q	12	16,3	16,3
850409N	Massey Ferguson	Schlepper / 2000	2685			0	0	GM Harrison	A6	139	1		12		
851753N	Massey Ferguson	Schlepper / 2000	2685			0	0	GM Harrison	A6	139	1		12		
850457N	Massey Ferguson	Schlepper / 2000	2685			0	0	Sanden	SD510	152	2	Q	12	16,3	16,3
850409N	Massey Ferguson	Schlepper / 2000	2705			0	0	GM Harrison	A6	139	1		12		
851753N	Massey Ferguson	Schlepper / 2000	2705			0	0	GM Harrison	A6	139	1		12		
850457N	Massey Ferguson	Schlepper / 2000	2705			0	0	Sanden	SD510	152	2	Q	12	16,3	16,3
851753N	Massey Ferguson	Schlepper / 2000	2720			0	0	GM Harrison	A6	139	1		12		
850457N	Massey Ferguson	Schlepper / 2000	2720			0	0	Sanden	SD510	152	2	Q	12	16,3	16,3

Dasis Nr.	Hersteller	Modell	Typ	Bj von	Bj bis	KW	ccmTec	Herstellereinschränkung	Kompressor-ID	Riemenscheiben-Ø [mm]	Rippenanzahl	Zylinderkopf-ID (Kompressor)	Spannung [V]	Einlass-Ø [mm]	Auslass-Ø [mm]
851753N	Massey Ferguson	Schlepper / 2000	2725			0	0	GM Harrison	A6	139	1		12		
850457N	Massey Ferguson	Schlepper / 2000	2725			0	0	Sanden	SD510	152	2	Q	12	16,3	16,3
851753N	Massey Ferguson	Schlepper / 2000	2775			0	0	GM Harrison	A6	139	1		12		
850457N	Massey Ferguson	Schlepper / 2000	2775			0	0	Sanden	SD510	152	2	Q	12	16,3	16,3
850409N	Massey Ferguson	Schlepper / 2000	2805			0	0	GM Harrison	A6	139	1		12		
851753N	Massey Ferguson	Schlepper / 2000	2805			0	0	GM Harrison	A6	139	1		12		
850883N	Massey Ferguson	Schlepper / 3000	3050			0	0	Sanden	SD510	140	2	QC	12		
850457N	Massey Ferguson	Schlepper / 3000	3050			0	0	Sanden	SD510	152	2	Q	12	16,3	16,3
850883N	Massey Ferguson	Schlepper / 3000	3060			0	0	Sanden	SD510	140	2	QC	12		
850457N	Massey Ferguson	Schlepper / 3000	3060			0	0	Sanden	SD510	152	2	Q	12	16,3	16,3
850883N	Massey Ferguson	Schlepper / 3000	3065			0	0	Sanden	SD510	140	2	QC	12		
850457N	Massey Ferguson	Schlepper / 3000	3065			0	0	Sanden	SD510	152	2	Q	12	16,3	16,3
850457N	Massey Ferguson	Schlepper / 3000	3070			0	0	Sanden	SD510	152	2	Q	12	16,3	16,3
850883N	Massey Ferguson	Schlepper / 3000	3075			0	0	Sanden	SD510	140	2	QC	12		
850457N	Massey Ferguson	Schlepper / 3000	3075			0	0	Sanden	SD510	152	2	Q	12	16,3	16,3
850457N	Massey Ferguson	Schlepper / 3000	3080			0	0	Sanden	SD510	152	2	Q	12	16,3	16,3
850883N	Massey Ferguson	Schlepper / 3000	3085			0	0	Sanden	SD510	140	2	QC	12		
850457N	Massey Ferguson	Schlepper / 3000	3085			0	0	Sanden	SD510	152	2	Q	12	16,3	16,3
850457N	Massey Ferguson	Schlepper / 3000	3090			0	0	Sanden	SD510	152	2	Q	12	16,3	16,3
850883N	Massey Ferguson	Schlepper / 3000	3095			0	0	Sanden	SD510	140	2	QC	12		
850457N	Massey Ferguson	Schlepper / 3000	3095			0	0	Sanden	SD510	152	2	Q	12	16,3	16,3

Dasis Nr.	Hersteller	Modell	Typ	Bj von	Bj bis	KW	ccmTec	Herstellereinschränkung	Kompressor-ID	Riemenscheiben-Ø [mm]	Rippenanzahl	Zylinderkopf-ID (Kompressor)	Spannung [V]	Einlass-Ø [mm]	Auslass-Ø [mm]
850457N	Massey Ferguson	Schlepper / 3000	3115			0	0	Sanden	SD510	152	2	Q	12	16,3	16,3
850883N	Massey Ferguson	Schlepper / 3000	3120			0	0	Sanden	SD510	140	2	QC	12		
850457N	Massey Ferguson	Schlepper / 3000	3120			0	0	Sanden	SD510	152	2	Q	12	16,3	16,3
850457N	Massey Ferguson	Schlepper / 3000	3120T			0	0	Sanden	SD510	152	2	Q	12	16,3	16,3
850883N	Massey Ferguson	Schlepper / 3000	3125			0	0	Sanden	SD510	140	2	QC	12		
850457N	Massey Ferguson	Schlepper / 3000	3125			0	0	Sanden	SD510	152	2	Q	12	16,3	16,3
850457N	Massey Ferguson	Schlepper / 3000	3140			0	0	Sanden	SD510	152	2	Q	12	16,3	16,3
851714N	Massey Ferguson	Schlepper / 3000	3225			0	0	Delphi	SP-10	121	2		12		
850327N	Massey Ferguson	Schlepper / 3000	3425S			0	0	Sanden	SD7B10	115	2		12	14,9	12,2
850327N	Massey Ferguson	Schlepper / 3000	3435S			0	0	Sanden	SD7B10	115	2		12	14,9	12,2
850327N	Massey Ferguson	Schlepper / 3000	3445S			0	0	Sanden	SD7B10	115	2		12	14,9	12,2
850327N	Massey Ferguson	Schlepper / 3000	3455S			0	0	Sanden	SD7B10	115	2		12	14,9	12,2
850457N	Massey Ferguson	Schlepper / 3000	3505			0	0	Sanden	SD510	152	2	Q	12	16,3	16,3
850457N	Massey Ferguson	Schlepper / 3000	3525			0	0	Sanden	SD510	152	2	Q	12	16,3	16,3
850457N	Massey Ferguson	Schlepper / 3000	3545			0	0	Sanden	SD510	152	2	Q	12	16,3	16,3
850457N	Massey Ferguson	Schlepper / 3000	3610			0	0	Sanden	SD510	152	2	Q	12	16,3	16,3
850457N	Massey Ferguson	Schlepper / 3000	3630			0	0	Sanden	SD510	152	2	Q	12	16,3	16,3
850883N	Massey Ferguson	Schlepper / 3000	3635			0	0	Sanden	SD510	140	2	QC	12		
850457N	Massey Ferguson	Schlepper / 3000	3635			0	0	Sanden	SD510	152	2	Q	12	16,3	16,3
850883N	Massey Ferguson	Schlepper / 3000	3645			0	0	Sanden	SD510	140	2	QC	12		
850457N	Massey Ferguson	Schlepper / 3000	3645			0	0	Sanden	SD510	152	2	Q	12	16,3	16,3

Dasis Nr.	Hersteller	Modell	Typ	Bj von	Bj bis	KW	ccmTec	Herstellereinschränkung	Kompressor-ID	Riemenscheiben-Ø [mm]	Rippenanzahl	Zylinderkopf-ID (Kompressor)	Spannung [V]	Einlass-Ø [mm]	Auslass-Ø [mm]
850457N	Massey Ferguson	Schlepper / 3000	3650			0	0	Sanden	SD510	152	2	Q	12	16,3	16,3
850883N	Massey Ferguson	Schlepper / 3000	3655			0	0	Sanden	SD510	140	2	QC	12		
850457N	Massey Ferguson	Schlepper / 3000	3655			0	0	Sanden	SD510	152	2	Q	12	16,3	16,3
850457N	Massey Ferguson	Schlepper / 3000	3660			0	0	Sanden	SD510	152	2	Q	12	16,3	16,3
850457N	Massey Ferguson	Schlepper / 3000	3670			0	0	Sanden	SD510	152	2	Q	12	16,3	16,3
850457N	Massey Ferguson	Schlepper / 3000	3680			0	0	Sanden	SD510	152	2	Q	12	16,3	16,3
850883N	Massey Ferguson	Schlepper / 3000	3690			0	0	Sanden	SD510	140	2	QC	12		
850457N	Massey Ferguson	Schlepper / 3000	3690			0	0	Sanden	SD510	152	2	Q	12	16,3	16,3
850883N	Massey Ferguson	Schlepper / 4000	4225			0	0	Sanden	SD510	140	2	QC	12		
850883N	Massey Ferguson	Schlepper / 4000	4235			0	0	Sanden	SD510	140	2	QC	12		
850883N	Massey Ferguson	Schlepper / 4000	4240			0	0	Sanden	SD510	140	2	QC	12		
850883N	Massey Ferguson	Schlepper / 4000	4245			0	0	Sanden	SD510	140	2	QC	12		
850883N	Massey Ferguson	Schlepper / 4000	4255			0	0	Sanden	SD510	140	2	QC	12		
850883N	Massey Ferguson	Schlepper / 4000	4260			0	0	Sanden	SD510	140	2	QC	12		
850883N	Massey Ferguson	Schlepper / 4000	4270			0	0	Sanden	SD510	140	2	QC	12		
850883N	Massey Ferguson	Schlepper / 4000	4325			0	0	Sanden	SD510	140	2	QC	12		
850883N	Massey Ferguson	Schlepper / 4000	4335			0	0	Sanden	SD510	140	2	QC	12		
850883N	Massey Ferguson	Schlepper / 4000	4345			0	0	Sanden	SD510	140	2	QC	12		
850883N	Massey Ferguson	Schlepper / 4000	4355			0	0	Sanden	SD510	140	2	QC	12		
850883N	Massey Ferguson	Schlepper / 4000	4360			0	0	Sanden	SD510	140	2	QC	12		
850883N	Massey Ferguson	Schlepper / 4000	4370			0	0	Sanden	SD510	140	2	QC	12		

Dasis Nr.	Hersteller	Modell	Typ	Bj von	Bj bis	KW	ccmTec	Herstellereinschränkung	Kompressor-ID	Riemenscheiben-Ø [mm]	Rippenanzahl	Zylinderkopf-ID (Kompressor)	Spannung [V]	Einlass-Ø [mm]	Auslass-Ø [mm]
850883N	Massey Ferguson	Schlepper / 5000	5425			0	0	Sanden	SD510	140	2	QC	12		
851763N	Massey Ferguson	Schlepper / 5000	5425			0	0	Sanden	SD7H15	112	4		12		
850883N	Massey Ferguson	Schlepper / 5000	5435			0	0	Sanden	SD510	140	2	QC	12		
851763N	Massey Ferguson	Schlepper / 5000	5435			0	0	Sanden	SD7H15	112	4		12		
850883N	Massey Ferguson	Schlepper / 5000	5445			0	0	Sanden	SD510	140	2	QC	12		
851763N	Massey Ferguson	Schlepper / 5000	5445			0	0	Sanden	SD7H15	112	4		12		
850883N	Massey Ferguson	Schlepper / 5000	5455			0	0	Sanden	SD510	140	2	QC	12		
851763N	Massey Ferguson	Schlepper / 5000	5455			0	0	Sanden	SD7H15	112	4		12		
850883N	Massey Ferguson	Schlepper / 5000	5460			0	0	Sanden	SD510	140	2	QC	12		
851763N	Massey Ferguson	Schlepper / 5000	5460			0	0	Sanden	SD7H15	112	4		12		
850883N	Massey Ferguson	Schlepper / 5000	5465			0	0	Sanden	SD510	140	2	QC	12		
850883N	Massey Ferguson	Schlepper / 5000	5470			0	0	Sanden	SD510	140	2	QC	12		
851763N	Massey Ferguson	Schlepper / 5000	5470			0	0	Sanden	SD7H15	112	4		12		
850883N	Massey Ferguson	Schlepper / 5000	5480			0	0	Sanden	SD510	140	2	QC	12		
851763N	Massey Ferguson	Schlepper / 5000	5480			0	0	Sanden	SD7H15	112	4		12		
850883N	Massey Ferguson	Schlepper / 6000	6120			0	0	Sanden	SD510	140	2	QC	12		
850883N	Massey Ferguson	Schlepper / 6000	6130			0	0	Sanden	SD510	140	2	QC	12		
850883N	Massey Ferguson	Schlepper / 6000	6140			0	0	Sanden	SD510	140	2	QC	12		
850883N	Massey Ferguson	Schlepper / 6000	6150			0	0	Sanden	SD510	140	2	QC	12		
850883N	Massey Ferguson	Schlepper / 6000	6160			0	0	Sanden	SD510	140	2	QC	12		
850883N	Massey Ferguson	Schlepper / 6000	6170			0	0	Sanden	SD510	140	2	QC	12		

Dasis Nr.	Hersteller	Modell	Typ	Bj von	Bj bis	KW	ccmTec	Herstellereinschränkung	Kompressor-ID	Riemenscheiben-Ø [mm]	Rippenanzahl	Zylinderkopf-ID (Kompressor)	Spannung [V]	Einlass-Ø [mm]	Auslass-Ø [mm]
850883N	Massey Ferguson	Schlepper / 6000	6180			0	0	Sanden	SD510	140	2	QC	12		
850883N	Massey Ferguson	Schlepper / 6000	6190			0	0	Sanden	SD510	140	2	QC	12		
850883N	Massey Ferguson	Schlepper / 6000	6235			0	0	Sanden	SD510	140	2	QC	12		
850883N	Massey Ferguson	Schlepper / 6000	6245			0	0	Sanden	SD510	140	2	QC	12		
850883N	Massey Ferguson	Schlepper / 6000	6255			0	0	Sanden	SD510	140	2	QC	12		
850883N	Massey Ferguson	Schlepper / 6000	6260			0	0	Sanden	SD510	140	2	QC	12		
850883N	Massey Ferguson	Schlepper / 6000	6265			0	0	Sanden	SD510	140	2	QC	12		
850883N	Massey Ferguson	Schlepper / 6000	6270			0	0	Sanden	SD510	140	2	QC	12		
850883N	Massey Ferguson	Schlepper / 6000	6280			0	0	Sanden	SD510	140	2	QC	12		
850883N	Massey Ferguson	Schlepper / 6000	6290			0	0	Sanden	SD510	140	2	QC	12		
851763N	Massey Ferguson	Schlepper / 6000	6445			0	0	Sanden	SD7H15	112	4		12		
851763N	Massey Ferguson	Schlepper / 6000	6455			0	0	Sanden	SD7H15	112	4		12		
851763N	Massey Ferguson	Schlepper / 6000	6460			0	0	Sanden	SD7H15	112	4		12		
851763N	Massey Ferguson	Schlepper / 6000	6465			0	0	Sanden	SD7H15	112	4		12		
851713N	Massey Ferguson	Schlepper / 6000	6465			0	0	Sanden	SD7H15	120	6		12	17,4	14,4
851763N	Massey Ferguson	Schlepper / 6000	6470			0	0	Sanden	SD7H15	112	4		12		
851763N	Massey Ferguson	Schlepper / 6000	6475			0	0	Sanden	SD7H15	112	4		12		
851713N	Massey Ferguson	Schlepper / 6000	6475			0	0	Sanden	SD7H15	120	6		12	17,4	14,4
851763N	Massey Ferguson	Schlepper / 6000	6480			0	0	Sanden	SD7H15	112	4		12		
851713N	Massey Ferguson	Schlepper / 6000	6480			0	0	Sanden	SD7H15	120	6		12	17,4	14,4
851763N	Massey Ferguson	Schlepper / 6000	6485			0	0	Sanden	SD7H15	112	4		12		

Dasis Nr.	Hersteller	Modell	Typ	Bj von	Bj bis	KW	ccmTec	Herstellereinschränkung	Kompressor-ID	Riemenscheiben-Ø [mm]	Rippenanzahl	Zylinderkopf-ID (Kompressor)	Spannung [V]	Einlass-Ø [mm]	Auslass-Ø [mm]
851713N	Massey Ferguson	Schlepper / 6000	6485			0	0	Sanden	SD7H15	120	6		12	17,4	14,4
851763N	Massey Ferguson	Schlepper / 6000	6490			0	0	Sanden	SD7H15	112	4		12		
851713N	Massey Ferguson	Schlepper / 6000	6490			0	0	Sanden	SD7H15	120	6		12	17,4	14,4
851763N	Massey Ferguson	Schlepper / 6000	6495			0	0	Sanden	SD7H15	112	4		12		
851713N	Massey Ferguson	Schlepper / 6000	6495			0	0	Sanden	SD7H15	120	6		12	17,4	14,4
851763N	Massey Ferguson	Schlepper / 6000	6497			0	0	Sanden	SD7H15	112	4		12		
851763N	Massey Ferguson	Schlepper / 6000	6499			0	0	Sanden	SD7H15	112	4		12		
850870N	Massey Ferguson	Schlepper / 600-800	670			0	0	Sanden	SD5H14	132	2	FG	12		
850870N	Massey Ferguson	Schlepper / 600-800	675			0	0	Sanden	SD5H14	132	2	FG	12		
850870N	Massey Ferguson	Schlepper / 600-800	690			0	0	Sanden	SD5H14	132	2	FG	12		
850870N	Massey Ferguson	Schlepper / 600-800	698			0	0	Sanden	SD5H14	132	2	FG	12		
850870N	Massey Ferguson	Schlepper / 600-800	698T			0	0	Sanden	SD5H14	132	2	FG	12		
850870N	Massey Ferguson	Schlepper / 600-800	699			0	0	Sanden	SD5H14	132	2	FG	12		
851763N	Massey Ferguson	Schlepper / 7000	7465			0	0	Sanden	SD7H15	112	4		12		
851713N	Massey Ferguson	Schlepper / 7000	7465			0	0	Sanden	SD7H15	120	6		12	17,4	14,4
851763N	Massey Ferguson	Schlepper / 7000	7475			0	0	Sanden	SD7H15	112	4		12		
851713N	Massey Ferguson	Schlepper / 7000	7475			0	0	Sanden	SD7H15	120	6		12	17,4	14,4
851763N	Massey Ferguson	Schlepper / 7000	7480			0	0	Sanden	SD7H15	112	4		12		
851713N	Massey Ferguson	Schlepper / 7000	7480			0	0	Sanden	SD7H15	120	6		12	17,4	14,4
851763N	Massey Ferguson	Schlepper / 7000	7485			0	0	Sanden	SD7H15	112	4		12		
851713N	Massey Ferguson	Schlepper / 7000	7485			0	0	Sanden	SD7H15	120	6		12	17,4	14,4

Dasis Nr.	Hersteller	Modell	Typ	Bj von	Bj bis	KW	ccmTec	Herstellereinschränkung	Kompressor-ID	Riemenscheiben-Ø [mm]	Rippenanzahl	Zylinderkopf-ID (Kompressor)	Spannung [V]	Einlass-Ø [mm]	Auslass-Ø [mm]
851763N	Massey Ferguson	Schlepper / 7000	7490			0	0	Sanden	SD7H15	112	4		12		
851713N	Massey Ferguson	Schlepper / 7000	7490			0	0	Sanden	SD7H15	120	6		12	17,4	14,4
851763N	Massey Ferguson	Schlepper / 7000	7495			0	0	Sanden	SD7H15	112	4		12		
851713N	Massey Ferguson	Schlepper / 7000	7495			0	0	Sanden	SD7H15	120	6		12	17,4	14,4
851763N	Massey Ferguson	Schlepper / 7000	7495Räder3			0	0	Sanden	SD7H15	112	4		12		
851713N	Massey Ferguson	Schlepper / 7000	7495Räder3			0	0	Sanden	SD7H15	120	6		12	17,4	14,4
850883N	Massey Ferguson	Schlepper / 8000	8110			0	0	Sanden	SD510	140	2	QC	12		
850883N	Massey Ferguson	Schlepper / 8000	8120			0	0	Sanden	SD510	140	2	QC	12		
850883N	Massey Ferguson	Schlepper / 8000	8130			0	0	Sanden	SD510	140	2	QC	12		
850883N	Massey Ferguson	Schlepper / 8000	8140			0	0	Sanden	SD510	140	2	QC	12		
850883N	Massey Ferguson	Schlepper / 8000	8150			0	0	Sanden	SD510	140	2	QC	12		
850883N	Massey Ferguson	Schlepper / 8000	8160			0	0	Sanden	SD510	140	2	QC	12		
850883N	Massey Ferguson	Schlepper / 8000	8170			0	0	Sanden	SD510	140	2	QC	12		
850883N	Massey Ferguson	Schlepper / 8000	8180			0	0	Sanden	SD510	140	2	QC	12		
850883N	Massey Ferguson	Schlepper / 8000	8210			0	0	Sanden	SD510	140	2	QC	12		
850883N	Massey Ferguson	Schlepper / 8000	8220			0	0	Sanden	SD510	140	2	QC	12		
850883N	Massey Ferguson	Schlepper / 8000	8240			0	0	Sanden	SD510	140	2	QC	12		
850883N	Massey Ferguson	Schlepper / 8000	8250			0	0	Sanden	SD510	140	2	QC	12		
850883N	Massey Ferguson	Schlepper / 8000	8260			0	0	Sanden	SD510	140	2	QC	12		
850883N	Massey Ferguson	Schlepper / 8000	8270			0	0	Sanden	SD510	140	2	QC	12		
850883N	Massey Ferguson	Schlepper / 8000	8280			0	0	Sanden	SD510	140	2	QC	12		

Dasis Nr.	Hersteller	Modell	Typ	Bj von	Bj bis	KW	ccmTec	Herstellereinschränkung	Kompressor-ID	Riemenscheiben-Ø [mm]	Rippenanzahl	Zylinderkopf-ID (Kompressor)	Spannung [V]	Einlass-Ø [mm]	Auslass-Ø [mm]
851763N	Massey Ferguson	Schlepper / 8000	8450			0	0	Sanden	SD7H15	112	4		12		
851763N	Massey Ferguson	Schlepper / 8000	8460			0	0	Sanden	SD7H15	112	4		12		
851763N	Massey Ferguson	Schlepper / 8000	8470			0	0	Sanden	SD7H15	112	4		12		
851763N	Massey Ferguson	Schlepper / 8000	8480			0	0	Sanden	SD7H15	112	4		12		
850892N	Massey Ferguson	Schlepper / 8000	8939			0	0	Sanden	7H15	132	2	MJ	12		
850885N	Massey Ferguson	Schlepper / Dronningborg	24			0	0	Sanden	SD508	132	2	FL	12		
850885N	Massey Ferguson	Schlepper / Dronningborg	29P			0	0	Sanden	SD508	132	2	FL	12		
850885N	Massey Ferguson	Schlepper / Dronningborg	30			0	0	Sanden	SD508	132	2	FL	12		
850885N	Massey Ferguson	Schlepper / Dronningborg	31P			0	0	Sanden	SD508	132	2	FL	12		
850885N	Massey Ferguson	Schlepper / Dronningborg	32			0	0	Sanden	SD508	132	2	FL	12		
850885N	Massey Ferguson	Schlepper / Dronningborg	34			0	0	Sanden	SD508	132	2	FL	12		
850885N	Massey Ferguson	Schlepper / Dronningborg	36			0	0	Sanden	SD508	132	2	FL	12		
850885N	Massey Ferguson	Schlepper / Dronningborg	38			0	0	Sanden	SD508	132	2	FL	12		
850885N	Massey Ferguson	Schlepper / Dronningborg	40			0	0	Sanden	SD508	132	2	FL	12		
850327N	Massey Ferguson	Schlepper Obst Wein / 3400S	3425S			0	0	Sanden	SD7B10	115	2		12	14,9	12,2
850327N	Massey Ferguson	Schlepper Obst Wein / 3400S	3435S			0	0	Sanden	SD7B10	115	2		12	14,9	12,2
850327N	Massey Ferguson	Schlepper Obst Wein / 3400S	3445S			0	0	Sanden	SD7B10	115	2		12	14,9	12,2
850327N	Massey Ferguson	Schlepper Obst Wein / 3400S	3455S			0	0	Sanden	SD7B10	115	2		12	14,9	12,2
851714N	MC Cormick	Schlepper / CMAX	85			0	0	Delphi	SP-10	121	2		12		
850874N	MC Cormick	Schlepper / CX	100			0	0	Sanden	SD7H15HD	152	2	MD	12	14,5	14,5
850874N	MC Cormick	Schlepper / CX	70			0	0	Sanden	SD7H15HD	152	2	MD	12	14,5	14,5
850874N	MC Cormick	Schlepper / CX	80			0	0	Sanden	SD7H15HD	152	2	MD	12	14,5	14,5
850874N	MC Cormick	Schlepper / CX	90			0	0	Sanden	SD7H15HD	152	2	MD	12	14,5	14,5

Dasis Nr.	Hersteller	Modell	Typ	Bj von	Bj bis	KW	ccmTec	Herstellereinschränkung	Kompressor-ID	Riemenscheiben-Ø [mm]	Rippenanzahl	Zylinderkopf-ID (Kompressor)	Spannung [V]	Einlass-Ø [mm]	Auslass-Ø [mm]
851714N	MC Cormick	Schlepper / F	85			0	0	Delphi	SP-10	121	2		12		
851714N	MC Cormick	Schlepper / F	90			0	0	Delphi	SP-10	121	2		12		
850874N	MC Cormick	Schlepper / MC	100			0	0	Sanden	SD7H15HD	152	2	MD	12	14,5	14,5
850874N	MC Cormick	Schlepper / MC	115			0	0	Sanden	SD7H15HD	152	2	MD	12	14,5	14,5
850874N	MC Cormick	Schlepper / MC	120			0	0	Sanden	SD7H15HD	152	2	MD	12	14,5	14,5
850874N	MC Cormick	Schlepper / MC	135			0	0	Sanden	SD7H15HD	152	2	MD	12	14,5	14,5
850874N	MC Cormick	Schlepper / MC	80			0	0	Sanden	SD7H15HD	152	2	MD	12	14,5	14,5
850874N	MC Cormick	Schlepper / MC	90			0	0	Sanden	SD7H15HD	152	2	MD	12	14,5	14,5
850874N	MC Cormick	Schlepper / MTX	110			0	0	Sanden	SD7H15HD	152	2	MD	12	14,5	14,5
851772N	MC Cormick	Schlepper / MTX	120			0	0	Sanden	SD7H15	120	4		12		
850874N	MC Cormick	Schlepper / MTX	125			0	0	Sanden	SD7H15HD	152	2	MD	12	14,5	14,5
851772N	MC Cormick	Schlepper / MTX	135			0	0	Sanden	SD7H15	120	4		12		
850874N	MC Cormick	Schlepper / MTX	140			0	0	Sanden	SD7H15HD	152	2	MD	12	14,5	14,5
851772N	MC Cormick	Schlepper / MTX	150			0	0	Sanden	SD7H15	120	4		12		
850874N	MC Cormick	Schlepper / MTX	155			0	0	Sanden	SD7H15HD	152	2	MD	12	14,5	14,5
851772N	MC Cormick	Schlepper / MTX	165			0	0	Sanden	SD7H15	120	4		12		
850874N	MC Cormick	Schlepper / MTX	175			0	0	Sanden	SD7H15HD	152	2	MD	12	14,5	14,5
851772N	MC Cormick	Schlepper / MTX	185			0	0	Sanden	SD7H15	120	4		12		
851712N	MC Cormick	Schlepper / XTX	185			0	0	Delphi	V5	132	2		12		
851765N	MC Cormick	Schlepper / XTX	200			0	0	Sanden	SD7H15	145	4		12		
851765N	MC Cormick	Schlepper / XTX	215			0	0	Sanden	SD7H15	145	4		12		
851714N	MC Cormick	Teleskopklader / GXH	50			0	0	Delphi	SP-10	121	2		12		
851714N	MC Cormick	Teleskopklader / GXH	G50H			0	0	Delphi	SP-10	121	2		12		
851714N	Merlo	Teleskopklader	25.9			0	0	Delphi	SP-10	121	2		12		
851712N	Merlo	Teleskopklader	25.9			0	0	Delphi	V5	132	2		12		

Dasis Nr.	Hersteller	Modell	Typ	Bj von	Bj bis	KW	ccmTec	Herstellereinschränkung	Kompressor-ID	Riemenscheiben-Ø [mm]	Rippenanzahl	Zylinderkopf-ID (Kompressor)	Spannung [V]	Einlass-Ø [mm]	Auslass-Ø [mm]
851714N	Merlo	Teleskoplader	27.9			0	0	Delphi	SP-10	121	2		12		
851712N	Merlo	Teleskoplader	27.9			0	0	Delphi	V5	132	2		12		
851714N	Merlo	Teleskoplader	28.7			0	0	Delphi	SP-10	121	2		12		
851712N	Merlo	Teleskoplader	28.7			0	0	Delphi	V5	132	2		12		
851714N	Merlo	Teleskoplader	28.9			0	0	Delphi	SP-10	121	2		12		
851712N	Merlo	Teleskoplader	28.9			0	0	Delphi	V5	132	2		12		
851714N	Merlo	Teleskoplader	30.7			0	0	Delphi	SP-10	121	2		12		
851712N	Merlo	Teleskoplader	30.7			0	0	Delphi	V5	132	2		12		
851714N	Merlo	Teleskoplader	32.7			0	0	Delphi	SP-10	121	2		12		
851712N	Merlo	Teleskoplader	32.7			0	0	Delphi	V5	132	2		12		
851714N	Merlo	Teleskoplader	35.7			0	0	Delphi	SP-10	121	2		12		
851712N	Merlo	Teleskoplader	35.7			0	0	Delphi	V5	132	2		12		
851714N	Merlo	Teleskoplader	40.8			0	0	Delphi	SP-10	121	2		12		
851712N	Merlo	Teleskoplader	40.8			0	0	Delphi	V5	132	2		12		
850574N	Merlo	Teleskoplader	KabineK			0	0	Denso	5SL12CJ	135	6		12		
850422N	NEW HOLLAND	Baggerlader / 550-575E	550			0	0	York	R209/210R	ohne Riemenscheibe	ohne Riemenscheibe			13,5	13,5
850352N	NEW HOLLAND	Baggerlader / 550-575E	550			0	0	York	T209/210L					14,9	14,9
858454N	NEW HOLLAND	Baggerlader / 550-575E	555			0	0	Sanden	SD510	132	2	M	12		
850422N	NEW HOLLAND	Baggerlader / 550-575E	555			0	0	York	R209/210R	ohne Riemenscheibe	ohne Riemenscheibe			13,5	13,5
850352N	NEW HOLLAND	Baggerlader / 550-575E	555			0	0	York	T209/210L					14,9	14,9
850422N	NEW HOLLAND	Baggerlader / 550-575E	555A			0	0	York	R209/210R	ohne Riemenscheibe	ohne Riemenscheibe			13,5	13,5
850352N	NEW HOLLAND	Baggerlader / 550-575E	555A			0	0	York	T209/210L					14,9	14,9
850422N	NEW HOLLAND	Baggerlader / 550-575E	555B			0	0	York	R209/210R	ohne Riemenscheibe	ohne Riemenscheibe			13,5	13,5
850352N	NEW HOLLAND	Baggerlader / 550-575E	555B			0	0	York	T209/210L					14,9	14,9
851733N	NEW HOLLAND	Baggerlader / 550-575E	555E			0	0	Sanden	SD7H15HD	140	2	GV	12		
858454N	NEW HOLLAND	Baggerlader / 550-575E	575			0	0	Sanden	SD510	132	2	M	12		

Dasis Nr.	Hersteller	Modell	Typ	Bj von	Bj bis	KW	ccmTec	Herstellereinschränkung	Kompressor-ID	Riemenscheiben-Ø [mm]	Rippenanzahl	Zylinderkopf-ID (Kompressor)	Spannung [V]	Einlass-Ø [mm]	Auslass-Ø [mm]
851733N	NEW HOLLAND	Baggerlader / 550-575E	575E			0	0	Sanden	SD7H15HD	140	2	GV	12		
858454N	NEW HOLLAND	Baggerlader / 655-755A	655			0	0	Sanden	SD510	132	2	M	12		
850422N	NEW HOLLAND	Baggerlader / 655-755A	655			0	0	York	R209/210R	ohne Riemenscheibe	ohne Riemenscheibe			13,5	13,5
850352N	NEW HOLLAND	Baggerlader / 655-755A	655			0	0	York	T209/210L					14,9	14,9
850422N	NEW HOLLAND	Baggerlader / 655-755A	655A			0	0	York	R209/210R	ohne Riemenscheibe	ohne Riemenscheibe			13,5	13,5
850352N	NEW HOLLAND	Baggerlader / 655-755A	655A			0	0	York	T209/210L					14,9	14,9
851733N	NEW HOLLAND	Baggerlader / 655-755A	655E			0	0	Sanden	SD7H15HD	140	2	GV	12		
858454N	NEW HOLLAND	Baggerlader / 655-755A	675			0	0	Sanden	SD510	132	2	M	12		
850327N	NEW HOLLAND	Baggerlader / 655-755A	675			0	0	Sanden	SD7B10	115	2		12	14,9	12,2
851733N	NEW HOLLAND	Baggerlader / 655-755A	675			0	0	Sanden	SD7H15HD	140	2	GV	12		
850327N	NEW HOLLAND	Baggerlader / 655-755A	675E			0	0	Sanden	SD7B10	115	2		12	14,9	12,2
851733N	NEW HOLLAND	Baggerlader / 655-755A	675E			0	0	Sanden	SD7H15HD	140	2	GV	12		
850422N	NEW HOLLAND	Baggerlader / 655-755A	755A			0	0	York	R209/210R	ohne Riemenscheibe	ohne Riemenscheibe			13,5	13,5
850352N	NEW HOLLAND	Baggerlader / 655-755A	755A			0	0	York	T209/210L					14,9	14,9
851733N	NEW HOLLAND	Baggerlader / LB	110			0	0	Sanden	SD7H15HD	140	2	GV	12		
851733N	NEW HOLLAND	Baggerlader / LB	75			0	0	Sanden	SD7H15HD	140	2	GV	12		
851733N	NEW HOLLAND	Baggerlader / LB	90			0	0	Sanden	SD7H15HD	140	2	GV	12		
850352N	NEW HOLLAND	Baggerlader / TR	96			0	0	York	T209/210L					14,9	14,9
852922N	NEW HOLLAND	Kompaktlader	L218			0	0	Sanden	SD5H11	152	6	FL	12		
852922N	NEW HOLLAND	Kompaktlader	L220			0	0	Sanden	SD5H11	152	6	FL	12		
850422N	NEW HOLLAND	Mähdrescher / 8000	8030			0	0	York	R209/210R	ohne Riemenscheibe	ohne Riemenscheibe			13,5	13,5

Dasis Nr.	Hersteller	Modell	Typ	Bj von	Bj bis	KW	ccmTec	Herstellereinschränkung	Kompressor-ID	Riemenscheiben-Ø [mm]	Rippenanzahl	Zylinderkopf-ID (Kompressor)	Spannung [V]	Einlass-Ø [mm]	Auslass-Ø [mm]
850352N	NEW HOLLAND	Mähdrescher / 8000	8030			0	0	York	T209/210L					14,9	14,9
850422N	NEW HOLLAND	Mähdrescher / 8000	8040			0	0	York	R209/210R	ohne Riemenscheibe	ohne Riemenscheibe			13,5	13,5
850352N	NEW HOLLAND	Mähdrescher / 8000	8040			0	0	York	T209/210L					14,9	14,9
850422N	NEW HOLLAND	Mähdrescher / 8000	8050			0	0	York	R209/210R	ohne Riemenscheibe	ohne Riemenscheibe			13,5	13,5
850352N	NEW HOLLAND	Mähdrescher / 8000	8050			0	0	York	T209/210L					14,9	14,9
850422N	NEW HOLLAND	Mähdrescher / 8000	8055			0	0	York	R209/210R	ohne Riemenscheibe	ohne Riemenscheibe			13,5	13,5
850352N	NEW HOLLAND	Mähdrescher / 8000	8055			0	0	York	T209/210L					14,9	14,9
850422N	NEW HOLLAND	Mähdrescher / 8000	8060			0	0	York	R209/210R	ohne Riemenscheibe	ohne Riemenscheibe			13,5	13,5
850352N	NEW HOLLAND	Mähdrescher / 8000	8060			0	0	York	T209/210L					14,9	14,9
850422N	NEW HOLLAND	Mähdrescher / 8000	8070			0	0	York	R209/210R	ohne Riemenscheibe	ohne Riemenscheibe			13,5	13,5
850352N	NEW HOLLAND	Mähdrescher / 8000	8070			0	0	York	T209/210L					14,9	14,9
850422N	NEW HOLLAND	Mähdrescher / 8000	8080			0	0	York	R209/210R	ohne Riemenscheibe	ohne Riemenscheibe			13,5	13,5
850352N	NEW HOLLAND	Mähdrescher / 8000	8080			0	0	York	T209/210L					14,9	14,9
851769N	NEW HOLLAND	Mähdrescher / CR	920			0	0	Sanden	SD7H15	119	4		12		
851769N	NEW HOLLAND	Mähdrescher / CR	940			0	0	Sanden	SD7H15	119	4		12		
851769N	NEW HOLLAND	Mähdrescher / CR	960			0	0	Sanden	SD7H15	119	4		12		
851769N	NEW HOLLAND	Mähdrescher / CR	970			0	0	Sanden	SD7H15	119	4		12		
851769N	NEW HOLLAND	Mähdrescher / CR	980			0	0	Sanden	SD7H15	119	4		12		
851716N	NEW HOLLAND	Mähdrescher / CS	520			0	0	Sanden	SD7H15	119	8		12		
851716N	NEW HOLLAND	Mähdrescher / CS	540			0	0	Sanden	SD7H15	119	8		12		
851716N	NEW HOLLAND	Mähdrescher / CS	640			0	0	Sanden	SD7H15	119	8		12		

Dasis Nr.	Hersteller	Modell	Typ	Bj von	Bj bis	KW	ccmTec	Herstellereinschränkung	Kompressor-ID	Riemenscheiben-Ø [mm]	Rippenanzahl	Zylinderkopf-ID (Kompressor)	Spannung [V]	Einlass-Ø [mm]	Auslass-Ø [mm]
851716N	NEW HOLLAND	Mähdrescher / CS	660			0	0	Sanden	SD7H15	119	8		12		
851716N	NEW HOLLAND	Mähdrescher / CX	720			0	0	Sanden	SD7H15	119	8		12		
851716N	NEW HOLLAND	Mähdrescher / CX	740			0	0	Sanden	SD7H15	119	8		12		
851716N	NEW HOLLAND	Mähdrescher / CX	760			0	0	Sanden	SD7H15	119	8		12		
851716N	NEW HOLLAND	Mähdrescher / CX	780			0	0	Sanden	SD7H15	119	8		12		
851716N	NEW HOLLAND	Mähdrescher / CX	820			0	0	Sanden	SD7H15	119	8		12		
851716N	NEW HOLLAND	Mähdrescher / CX	840			0	0	Sanden	SD7H15	119	8		12		
851716N	NEW HOLLAND	Mähdrescher / CX	860			0	0	Sanden	SD7H15	119	8		12		
851769N	NEW HOLLAND	Mähdrescher / CX	880			0	0	Sanden	SD7H15	119	4		12		
851741N	NEW HOLLAND	Mähdrescher / LMA	430			0	0	Sanden	SD7H15	135	1		12		
851741N	NEW HOLLAND	Mähdrescher / LMA	435			0	0	Sanden	SD7H15	135	1		12		
851741N	NEW HOLLAND	Mähdrescher / LMA	445			0	0	Sanden	SD7H15	135	1		12		
850875N	NEW HOLLAND	Mähdrescher / TC	52			0	0	Sanden	SD7H15	132	2	KG	12		
850875N	NEW HOLLAND	Mähdrescher / TC	54			0	0	Sanden	SD7H15	132	2	KG	12		
850875N	NEW HOLLAND	Mähdrescher / TC	56			0	0	Sanden	SD7H15	132	2	KG	12		
850873N	NEW HOLLAND	Mähdrescher / TF	42			0	0	Sanden	SD510HD	132	2	M	12		
850422N	NEW HOLLAND	Mähdrescher / TF	42			0	0	York	R209/210R	ohne Riemenscheibe	ohne Riemenscheibe			13,5	13,5
850873N	NEW HOLLAND	Mähdrescher / TF	44			0	0	Sanden	SD510HD	132	2	M	12		
850422N	NEW HOLLAND	Mähdrescher / TF	44			0	0	York	R209/210R	ohne Riemenscheibe	ohne Riemenscheibe			13,5	13,5
850873N	NEW HOLLAND	Mähdrescher / TF	46			0	0	Sanden	SD510HD	132	2	M	12		
850422N	NEW HOLLAND	Mähdrescher / TF	46			0	0	York	R209/210R	ohne Riemenscheibe	ohne Riemenscheibe			13,5	13,5

Dasis Nr.	Hersteller	Modell	Typ	Bj von	Bj bis	KW	ccmTec	Herstellereinschränkung	Kompressor-ID	Riemenscheiben-Ø [mm]	Rippenanzahl	Zylinderkopf-ID (Kompressor)	Spannung [V]	Einlass-Ø [mm]	Auslass-Ø [mm]
850422N	NEW HOLLAND	Mähdrescher / TF	76			0	0	York	R209/210R	ohne Riemenscheibe	ohne Riemenscheibe			13,5	13,5
850422N	NEW HOLLAND	Mähdrescher / TF	78			0	0	York	R209/210R	ohne Riemenscheibe	ohne Riemenscheibe			13,5	13,5
850422N	NEW HOLLAND	Mähdrescher / TR	70			0	0	York	R209/210R	ohne Riemenscheibe	ohne Riemenscheibe			13,5	13,5
850422N	NEW HOLLAND	Mähdrescher / TR	75			0	0	York	R209/210R	ohne Riemenscheibe	ohne Riemenscheibe			13,5	13,5
850873N	NEW HOLLAND	Mähdrescher / TR	76			0	0	Sanden	SD510HD	132	2	M	12		
850422N	NEW HOLLAND	Mähdrescher / TR	76			0	0	York	R209/210R	ohne Riemenscheibe	ohne Riemenscheibe			13,5	13,5
850873N	NEW HOLLAND	Mähdrescher / TR	85			0	0	Sanden	SD510HD	132	2	M	12		
850422N	NEW HOLLAND	Mähdrescher / TR	85			0	0	York	R209/210R	ohne Riemenscheibe	ohne Riemenscheibe			13,5	13,5
850873N	NEW HOLLAND	Mähdrescher / TR	86			0	0	Sanden	SD510HD	132	2	M	12		
850422N	NEW HOLLAND	Mähdrescher / TR	86			0	0	York	R209/210R	ohne Riemenscheibe	ohne Riemenscheibe			13,5	13,5
850873N	NEW HOLLAND	Mähdrescher / TR	98			0	0	Sanden	SD510HD	132	2	M	12		
850422N	NEW HOLLAND	Mähdrescher / TR	98			0	0	York	R209/210R	ohne Riemenscheibe	ohne Riemenscheibe			13,5	13,5
850414N	NEW HOLLAND	Schlepper Wein Obst / TNF	65			0	0	Sanden	SD5H14	132	2	M	12		
850414N	NEW HOLLAND	Schlepper Wein Obst / TNF	70			0	0	Sanden	SD5H14	132	2	M	12		
850414N	NEW HOLLAND	Schlepper Wein Obst / TNF	75			0	0	Sanden	SD5H14	132	2	M	12		
850414N	NEW HOLLAND	Schlepper Wein Obst / TNF	80			0	0	Sanden	SD5H14	132	2	M	12		
850414N	NEW HOLLAND	Schlepper Wein Obst / TNF	90			0	0	Sanden	SD5H14	132	2	M	12		
850414N	NEW HOLLAND	Schlepper Wein Obst / TNF	95			0	0	Sanden	SD5H14	132	2	M	12		

Dasis Nr.	Hersteller	Modell	Typ	Bj von	Bj bis	KW	ccmTec	Herstellereinschränkung	Kompressor-ID	Riemenscheiben-Ø [mm]	Rippenanzahl	Zylinderkopf-ID (Kompressor)	Spannung [V]	Einlass-Ø [mm]	Auslass-Ø [mm]
850414N	NEW HOLLAND	Schlepper Wein Obst / TNS	55			0	0	Sanden	SD5H14	132	2	M	12		
850414N	NEW HOLLAND	Schlepper Wein Obst / TNS	65			0	0	Sanden	SD5H14	132	2	M	12		
850414N	NEW HOLLAND	Schlepper Wein Obst / TNS	70			0	0	Sanden	SD5H14	132	2	M	12		
850414N	NEW HOLLAND	Schlepper Wein Obst / TNS	75			0	0	Sanden	SD5H14	132	2	M	12		
850876N	NEW HOLLAND	Schlepper Wein Obst / TW	15			0	0	Sanden	SD5H14	152	2		12		
850879N	NEW HOLLAND	Schlepper Wein Obst / TW	25			0	0	Sanden	SD5H14	132	2	K	12		
850879N	NEW HOLLAND	Schlepper Wein Obst / TW	30			0	0	Sanden	SD5H14	132	2	K	12		
850879N	NEW HOLLAND	Schlepper Wein Obst / TW	35			0	0	Sanden	SD5H14	132	2	K	12		
850879N	NEW HOLLAND	Schlepper Wein Obst / TW	5			0	0	Sanden	SD5H14	132	2	K	12		
850422N	NEW HOLLAND	Schlepper / 1905-2405	1905			0	0	York	R209/210R	ohne Riemenscheibe	ohne Riemenscheibe			13,5	13,5
850422N	NEW HOLLAND	Schlepper / 1905-2405	2205			0	0	York	R209/210R	ohne Riemenscheibe	ohne Riemenscheibe			13,5	13,5
850422N	NEW HOLLAND	Schlepper / 1905-2405	2305			0	0	York	R209/210R	ohne Riemenscheibe	ohne Riemenscheibe			13,5	13,5
850422N	NEW HOLLAND	Schlepper / 1905-2405	2405			0	0	York	R209/210R	ohne Riemenscheibe	ohne Riemenscheibe			13,5	13,5
850879N	NEW HOLLAND	Schlepper / 2110-8210	2310			0	0	Sanden	SD5H14	132	2	K	12		
850408N	NEW HOLLAND	Schlepper / 2110-8210	2310			0	0	Tecumseh							
850879N	NEW HOLLAND	Schlepper / 2110-8210	2610			0	0	Sanden	SD5H14	132	2	K	12		
850408N	NEW HOLLAND	Schlepper / 2110-8210	2610			0	0	Tecumseh							

Dasis Nr.	Hersteller	Modell	Typ	Bj von	Bj bis	KW	ccmTec	Herstellereinschränkung	Kompressor-ID	Riemenscheiben-Ø [mm]	Rippenanzahl	Zylinderkopf-ID (Kompressor)	Spannung [V]	Einlass-Ø [mm]	Auslass-Ø [mm]
850879N	NEW HOLLAND	Schlepper / 2110-8210	2810			0	0	Sanden	SD5H14	132	2	K	12		
850408N	NEW HOLLAND	Schlepper / 2110-8210	2810			0	0	Tecumseh							
850879N	NEW HOLLAND	Schlepper / 2110-8210	2910			0	0	Sanden	SD5H14	132	2	K	12		
850408N	NEW HOLLAND	Schlepper / 2110-8210	2910			0	0	Tecumseh							
850879N	NEW HOLLAND	Schlepper / 2110-8210	3310			0	0	Sanden	SD5H14	132	2	K	12		
850408N	NEW HOLLAND	Schlepper / 2110-8210	3310			0	0	Tecumseh							
850879N	NEW HOLLAND	Schlepper / 2110-8210	3610			0	0	Sanden	SD5H14	132	2	K	12		
850408N	NEW HOLLAND	Schlepper / 2110-8210	3610			0	0	Tecumseh							
850879N	NEW HOLLAND	Schlepper / 2110-8210	3910			0	0	Sanden	SD5H14	132	2	K	12		
850408N	NEW HOLLAND	Schlepper / 2110-8210	3910			0	0	Tecumseh							
850879N	NEW HOLLAND	Schlepper / 2110-8210	4110			0	0	Sanden	SD5H14	132	2	K	12		
850408N	NEW HOLLAND	Schlepper / 2110-8210	4110			0	0	Tecumseh							
850879N	NEW HOLLAND	Schlepper / 2110-8210	4610			0	0	Sanden	SD5H14	132	2	K	12		
850408N	NEW HOLLAND	Schlepper / 2110-8210	4610			0	0	Tecumseh							
850879N	NEW HOLLAND	Schlepper / 2110-8210	5110			0	0	Sanden	SD5H14	132	2	K	12		
850408N	NEW HOLLAND	Schlepper / 2110-8210	5110			0	0	Tecumseh							
850879N	NEW HOLLAND	Schlepper / 2110-8210	5610			0	0	Sanden	SD5H14	132	2	K	12		
850408N	NEW HOLLAND	Schlepper / 2110-8210	5610			0	0	Tecumseh							
850879N	NEW HOLLAND	Schlepper / 2110-8210	5710			0	0	Sanden	SD5H14	132	2	K	12		
850408N	NEW HOLLAND	Schlepper / 2110-8210	5710			0	0	Tecumseh							
850879N	NEW HOLLAND	Schlepper / 2110-8210	5900			0	0	Sanden	SD5H14	132	2	K	12		

Dasis Nr.	Hersteller	Modell	Typ	Bj von	Bj bis	KW	ccmTec	Herstellereinschränkung	Kompressor-ID	Riemenscheiben-Ø [mm]	Rippenanzahl	Zylinderkopf-ID (Kompressor)	Spannung [V]	Einlass-Ø [mm]	Auslass-Ø [mm]
850408N	NEW HOLLAND	Schlepper / 2110-8210	5900			0	0	Tecumseh							
850879N	NEW HOLLAND	Schlepper / 2110-8210	6410			0	0	Sanden	SD5H14	132	2	K	12		
850408N	NEW HOLLAND	Schlepper / 2110-8210	6410			0	0	Tecumseh							
850879N	NEW HOLLAND	Schlepper / 2110-8210	6610			0	0	Sanden	SD5H14	132	2	K	12		
850408N	NEW HOLLAND	Schlepper / 2110-8210	6610			0	0	Tecumseh							
850879N	NEW HOLLAND	Schlepper / 2110-8210	6710			0	0	Sanden	SD5H14	132	2	K	12		
850408N	NEW HOLLAND	Schlepper / 2110-8210	6710			0	0	Tecumseh							
850879N	NEW HOLLAND	Schlepper / 2110-8210	6810			0	0	Sanden	SD5H14	132	2	K	12		
850408N	NEW HOLLAND	Schlepper / 2110-8210	6810			0	0	Tecumseh							
850879N	NEW HOLLAND	Schlepper / 2110-8210	7410			0	0	Sanden	SD5H14	132	2	K	12		
850408N	NEW HOLLAND	Schlepper / 2110-8210	7410			0	0	Tecumseh							
850879N	NEW HOLLAND	Schlepper / 2110-8210	7610			0	0	Sanden	SD5H14	132	2	K	12		
850408N	NEW HOLLAND	Schlepper / 2110-8210	7610			0	0	Tecumseh							
850879N	NEW HOLLAND	Schlepper / 2110-8210	7710			0	0	Sanden	SD5H14	132	2	K	12		
850408N	NEW HOLLAND	Schlepper / 2110-8210	7710			0	0	Tecumseh							
850879N	NEW HOLLAND	Schlepper / 2110-8210	7810			0	0	Sanden	SD5H14	132	2	K	12		
850408N	NEW HOLLAND	Schlepper / 2110-8210	7810			0	0	Tecumseh							
850879N	NEW HOLLAND	Schlepper / 2110-8210	7910			0	0	Sanden	SD5H14	132	2	K	12		
850408N	NEW HOLLAND	Schlepper / 2110-8210	7910			0	0	Tecumseh							
850879N	NEW HOLLAND	Schlepper / 2110-8210	8210			0	0	Sanden	SD5H14	132	2	K	12		
850408N	NEW HOLLAND	Schlepper / 2110-8210	8210			0	0	Tecumseh							

Dasis Nr.	Hersteller	Modell	Typ	Bj von	Bj bis	KW	ccmTec	Herstellereinschränkung	Kompressor-ID	Riemenscheiben-Ø [mm]	Rippenanzahl	Zylinderkopf-ID (Kompressor)	Spannung [V]	Einlass-Ø [mm]	Auslass-Ø [mm]
850879N	NEW HOLLAND	Schlepper / 3230-8930	3230			0	0	Sanden	SD5H14	132	2	K	12		
850879N	NEW HOLLAND	Schlepper / 3230-8930	3430			0	0	Sanden	SD5H14	132	2	K	12		
850879N	NEW HOLLAND	Schlepper / 3230-8930	3930			0	0	Sanden	SD5H14	132	2	K	12		
850879N	NEW HOLLAND	Schlepper / 3230-8930	3930H			0	0	Sanden	SD5H14	132	2	K	12		
850879N	NEW HOLLAND	Schlepper / 3230-8930	4130			0	0	Sanden	SD5H14	132	2	K	12		
850879N	NEW HOLLAND	Schlepper / 3230-8930	4330			0	0	Sanden	SD5H14	132	2	K	12		
850879N	NEW HOLLAND	Schlepper / 3230-8930	4630			0	0	Sanden	SD5H14	132	2	K	12		
850879N	NEW HOLLAND	Schlepper / 3230-8930	4830			0	0	Sanden	SD5H14	132	2	K	12		
850879N	NEW HOLLAND	Schlepper / 3230-8930	5030			0	0	Sanden	SD5H14	132	2	K	12		
850879N	NEW HOLLAND	Schlepper / 3230-8930	8530			0	0	Sanden	SD5H14	132	2	K	12		
850879N	NEW HOLLAND	Schlepper / 3230-8930	8630			0	0	Sanden	SD5H14	132	2	K	12		
850879N	NEW HOLLAND	Schlepper / 3230-8930	8730			0	0	Sanden	SD5H14	132	2	K	12		
850879N	NEW HOLLAND	Schlepper / 3230-8930	8830			0	0	Sanden	SD5H14	132	2	K	12		
850886N	NEW HOLLAND	Schlepper / 4140-8340	5640			0	0	Sanden	SD510	125	6	UB	12		
850887N	NEW HOLLAND	Schlepper / 4140-8340	5640			0	0	Sanden	SD7H15	119	6	GV	12		
851711N	NEW HOLLAND	Schlepper / 4140-8340	5640			0	0	Sanden	SD7H15	119	8	JE	12		
850886N	NEW HOLLAND	Schlepper / 4140-8340	6640			0	0	Sanden	SD510	125	6	UB	12		
850887N	NEW HOLLAND	Schlepper / 4140-8340	6640			0	0	Sanden	SD7H15	119	6	GV	12		
851711N	NEW HOLLAND	Schlepper / 4140-8340	6640			0	0	Sanden	SD7H15	119	8	JE	12		
850886N	NEW HOLLAND	Schlepper / 4140-8340	7740			0	0	Sanden	SD510	125	6	UB	12		
850887N	NEW HOLLAND	Schlepper / 4140-8340	7740			0	0	Sanden	SD7H15	119	6	GV	12		

Dasis Nr.	Hersteller	Modell	Typ	Bj von	Bj bis	KW	ccmTec	Herstellereinschränkung	Kompressor-ID	Riemenscheiben-Ø [mm]	Rippenanzahl	Zylinderkopf-ID (Kompressor)	Spannung [V]	Einlass-Ø [mm]	Auslass-Ø [mm]
851711N	NEW HOLLAND	Schlepper / 4140-8340	7740			0	0	Sanden	SD7H15	119	8	JE	12		
850886N	NEW HOLLAND	Schlepper / 4140-8340	7840			0	0	Sanden	SD510	125	6	UB	12		
850887N	NEW HOLLAND	Schlepper / 4140-8340	7840			0	0	Sanden	SD7H15	119	6	GV	12		
851711N	NEW HOLLAND	Schlepper / 4140-8340	7840			0	0	Sanden	SD7H15	119	8	JE	12		
850886N	NEW HOLLAND	Schlepper / 4140-8340	8240			0	0	Sanden	SD510	125	6	UB	12		
850887N	NEW HOLLAND	Schlepper / 4140-8340	8240			0	0	Sanden	SD7H15	119	6	GV	12		
851711N	NEW HOLLAND	Schlepper / 4140-8340	8240			0	0	Sanden	SD7H15	119	8	JE	12		
850886N	NEW HOLLAND	Schlepper / 4140-8340	8340			0	0	Sanden	SD510	125	6	UB	12		
850887N	NEW HOLLAND	Schlepper / 4140-8340	8340			0	0	Sanden	SD7H15	119	6	GV	12		
851711N	NEW HOLLAND	Schlepper / 4140-8340	8340			0	0	Sanden	SD7H15	119	8	JE	12		
850889N	NEW HOLLAND	Schlepper / 670-8970	8670			0	0	Sanden	SD7H15	133	8	KC	12		
850889N	NEW HOLLAND	Schlepper / 670-8970	8770			0	0	Sanden	SD7H15	133	8	KC	12		
850889N	NEW HOLLAND	Schlepper / 670-8970	8870			0	0	Sanden	SD7H15	133	8	KC	12		
850889N	NEW HOLLAND	Schlepper / 670-8970	8970			0	0	Sanden	SD7H15	133	8	KC	12		
851785N	NEW HOLLAND	Schlepper / 8160-8560	8160			0	0	Sanden	SD7H15	120	8	JD	12	12,8	14,5
851785N	NEW HOLLAND	Schlepper / 8160-8560	8260			0	0	Sanden	SD7H15	120	8	JD	12	12,8	14,5
851785N	NEW HOLLAND	Schlepper / 8160-8560	8360			0	0	Sanden	SD7H15	120	8	JD	12	12,8	14,5
851785N	NEW HOLLAND	Schlepper / 8160-8560	8560			0	0	Sanden	SD7H15	120	8	JD	12	12,8	14,5
850889N	NEW HOLLAND	Schlepper / 8670-8970	8670			0	0	Sanden	SD7H15	133	8	KC	12		
850889N	NEW HOLLAND	Schlepper / 8670-8970	8770			0	0	Sanden	SD7H15	133	8	KC	12		
850889N	NEW HOLLAND	Schlepper / 8670-8970	8870			0	0	Sanden	SD7H15	133	8	KC	12		

Dasis Nr.	Hersteller	Modell	Typ	Bj von	Bj bis	KW	ccmTec	Herstellereinschränkung	Kompressor-ID	Riemenscheiben-Ø [mm]	Rippenanzahl	Zylinderkopf-ID (Kompressor)	Spannung [V]	Einlass-Ø [mm]	Auslass-Ø [mm]
850889N	NEW HOLLAND	Schlepper / 8670-8970	8970			0	0	Sanden	SD7H15	133	8	KC	12		
850889N	NEW HOLLAND	Schlepper / 8670A-8970A	8670A			0	0	Sanden	SD7H15	133	8	KC	12		
850889N	NEW HOLLAND	Schlepper / 8670A-8970A	8770A			0	0	Sanden	SD7H15	133	8	KC	12		
850889N	NEW HOLLAND	Schlepper / 8670A-8970A	8870A			0	0	Sanden	SD7H15	133	8	KC	12		
850889N	NEW HOLLAND	Schlepper / 8670A-8970A	8970A			0	0	Sanden	SD7H15	133	8	KC	12		
851105N	NEW HOLLAND	Schlepper / FW	20			0	0	Sanden	SD508	132	2	B	12		
851728N	NEW HOLLAND	Schlepper / FW	30			0	0	Sanden	SD510	159	1		12		
851728N	NEW HOLLAND	Schlepper / FW	40			0	0	Sanden	SD510	159	1		12		
851728N	NEW HOLLAND	Schlepper / FW	60			0	0	Sanden	SD510	159	1		12		
850889N	NEW HOLLAND	Schlepper / G	170			0	0	Sanden	SD7H15	133	8	KC	12		
850889N	NEW HOLLAND	Schlepper / G	190			0	0	Sanden	SD7H15	133	8	KC	12		
851733N	NEW HOLLAND	Schlepper / LB	115			0	0	Sanden	SD7H15HD	140	2	GV	12		
852996N	NEW HOLLAND	Schlepper / T	7.230			0	0	Sanden	SD7H15	119	10		12		
852996N	NEW HOLLAND	Schlepper / T	7.245			0	0	Sanden	SD7H15	119	10		12		
852996N	NEW HOLLAND	Schlepper / T	7.260			0	0	Sanden	SD7H15	119	10		12		
852996N	NEW HOLLAND	Schlepper / T	7.270			0	0	Sanden	SD7H15	119	10		12		
852992N	NEW HOLLAND	Schlepper / T5 Serie	T5.100			0	0	Sanden	SD7H15	112	6		12		
852992N	NEW HOLLAND	Schlepper / T5 Serie	T5.105			0	0	Sanden	SD7H15	112	6		12		
852992N	NEW HOLLAND	Schlepper / T5 Serie	T5.110			0	0	Sanden	SD7H15	112	6		12		
852992N	NEW HOLLAND	Schlepper / T5 Serie	T5.115			0	0	Sanden	SD7H15	112	6		12		
852992N	NEW HOLLAND	Schlepper / T5 Serie	T5.120			0	0	Sanden	SD7H15	112	6		12		

Dasis Nr.	Hersteller	Modell	Typ	Bj von	Bj bis	KW	ccmTec	Herstellereinschränkung	Kompressor-ID	Riemenscheiben-Ø [mm]	Rippenanzahl	Zylinderkopf-ID (Kompressor)	Spannung [V]	Einlass-Ø [mm]	Auslass-Ø [mm]
852992N	NEW HOLLAND	Schlepper / T5 Serie	T5.95			0	0	Sanden	SD7H15	112	6		12		
850874N	NEW HOLLAND	Schlepper / TG	210			0	0	Sanden	SD7H15HD	152	2	MD	12	14,5	14,5
850874N	NEW HOLLAND	Schlepper / TG	230			0	0	Sanden	SD7H15HD	152	2	MD	12	14,5	14,5
850874N	NEW HOLLAND	Schlepper / TG	255			0	0	Sanden	SD7H15HD	152	2	MD	12	14,5	14,5
850874N	NEW HOLLAND	Schlepper / TG	285			0	0	Sanden	SD7H15HD	152	2	MD	12	14,5	14,5
850874N	NEW HOLLAND	Schlepper / TJ	275			0	0	Sanden	SD7H15HD	152	2	MD	12	14,5	14,5
850874N	NEW HOLLAND	Schlepper / TJ	325			0	0	Sanden	SD7H15HD	152	2	MD	12	14,5	14,5
850874N	NEW HOLLAND	Schlepper / TJ	330			0	0	Sanden	SD7H15HD	152	2	MD	12	14,5	14,5
851722N	NEW HOLLAND	Schlepper / TJ	355			0	0	Sanden	SD7H15HD	152	8	MD	12		
851722N	NEW HOLLAND	Schlepper / TJ	380			0	0	Sanden	SD7H15HD	152	8	MD	12		
851722N	NEW HOLLAND	Schlepper / TJ	425			0	0	Sanden	SD7H15HD	152	8	MD	12		
851722N	NEW HOLLAND	Schlepper / TJ	430			0	0	Sanden	SD7H15HD	152	8	MD	12		
850874N	NEW HOLLAND	Schlepper / TJ	480			0	0	Sanden	SD7H15HD	152	2	MD	12	14,5	14,5
851722N	NEW HOLLAND	Schlepper / TJ	480			0	0	Sanden	SD7H15HD	152	8	MD	12		
851722N	NEW HOLLAND	Schlepper / TJ	500			0	0	Sanden	SD7H15HD	152	8	MD	12		
850874N	NEW HOLLAND	Schlepper / TJ	550			0	0	Sanden	SD7H15HD	152	2	MD	12	14,5	14,5
851722N	NEW HOLLAND	Schlepper / TJ	550			0	0	Sanden	SD7H15HD	152	8	MD	12		
852159N	NEW HOLLAND	Schlepper / TLA	100A			0	0	Sanden	SD7H15	125	2	OB	12		
852159N	NEW HOLLAND	Schlepper / TLA	70A			0	0	Sanden	SD7H15	125	2	OB	12		
852159N	NEW HOLLAND	Schlepper / TLA	80A			0	0	Sanden	SD7H15	125	2	OB	12		
852159N	NEW HOLLAND	Schlepper / TLA	90A			0	0	Sanden	SD7H15	125	2	OB	12		

Dasis Nr.	Hersteller	Modell	Typ	Bj von	Bj bis	KW	ccmTec	Herstellereinschränkung	Kompressor-ID	Riemenscheiben-Ø [mm]	Rippenanzahl	Zylinderkopf-ID (Kompressor)	Spannung [V]	Einlass-Ø [mm]	Auslass-Ø [mm]
851785N	NEW HOLLAND	Schlepper / TM	TM115			0	0	Sanden	SD7H15	120	8	JD	12	12,8	14,5
851785N	NEW HOLLAND	Schlepper / TM	TM120			0	0	Sanden	SD7H15	120	8	JD	12	12,8	14,5
851785N	NEW HOLLAND	Schlepper / TM	TM125			0	0	Sanden	SD7H15	120	8	JD	12	12,8	14,5
851785N	NEW HOLLAND	Schlepper / TM	TM130			0	0	Sanden	SD7H15	120	8	JD	12	12,8	14,5
851785N	NEW HOLLAND	Schlepper / TM	TM135			0	0	Sanden	SD7H15	120	8	JD	12	12,8	14,5
851785N	NEW HOLLAND	Schlepper / TM	TM140			0	0	Sanden	SD7H15	120	8	JD	12	12,8	14,5
851785N	NEW HOLLAND	Schlepper / TM	TM150			0	0	Sanden	SD7H15	120	8	JD	12	12,8	14,5
851785N	NEW HOLLAND	Schlepper / TM	TM155			0	0	Sanden	SD7H15	120	8	JD	12	12,8	14,5
851785N	NEW HOLLAND	Schlepper / TM	TM165			0	0	Sanden	SD7H15	120	8	JD	12	12,8	14,5
851785N	NEW HOLLAND	Schlepper / TM	TM175			0	0	Sanden	SD7H15	120	8	JD	12	12,8	14,5
851785N	NEW HOLLAND	Schlepper / TM	TM190			0	0	Sanden	SD7H15	120	8	JD	12	12,8	14,5
850873N	NEW HOLLAND	Schlepper / TR	76			0	0	Sanden	SD510HD	132	2	M	12		
850422N	NEW HOLLAND	Schlepper / TR	76			0	0	York	R209/210R	ohne Riemenscheibe	ohne Riemenscheibe			13,5	13,5
850873N	NEW HOLLAND	Schlepper / TR	85			0	0	Sanden	SD510HD	132	2	M	12		
850422N	NEW HOLLAND	Schlepper / TR	85			0	0	York	R209/210R	ohne Riemenscheibe	ohne Riemenscheibe			13,5	13,5
850873N	NEW HOLLAND	Schlepper / TR	86			0	0	Sanden	SD510HD	132	2	M	12		
850422N	NEW HOLLAND	Schlepper / TR	86			0	0	York	R209/210R	ohne Riemenscheibe	ohne Riemenscheibe			13,5	13,5
851702N	NEW HOLLAND	Schlepper / TR	87			0	0		SD5H14	132	2		12		
851702N	NEW HOLLAND	Schlepper / TR	89			0	0		SD5H14	132	2		12		
858454N	NEW HOLLAND	Schlepper / TR	96			0	0	Sanden	SD510	132	2	M	12		
850873N	NEW HOLLAND	Schlepper / TR	96			0	0	Sanden	SD510HD	132	2	M	12		

Dasis Nr.	Hersteller	Modell	Typ	Bj von	Bj bis	KW	ccmTec	Herstellereinschränkung	Kompressor-ID	Riemenscheiben-Ø [mm]	Rippenanzahl	Zylinderkopf-ID (Kompressor)	Spannung [V]	Einlass-Ø [mm]	Auslass-Ø [mm]
850352N	NEW HOLLAND	Schlepper / TR	96			0	0	York	T209/210L					14,9	14,9
851702N	NEW HOLLAND	Schlepper / TR	97			0	0		SD5H14	132	2		12		
850873N	NEW HOLLAND	Schlepper / TR	98			0	0	Sanden	SD510HD	132	2	M	12		
850422N	NEW HOLLAND	Schlepper / TR	98			0	0	York	R209/210R	ohne Riemenscheibe	ohne Riemenscheibe			13,5	13,5
851702N	NEW HOLLAND	Schlepper / TR	99			0	0		SD5H14	132	2		12		
850889N	NEW HOLLAND	Schlepper / TS	100			0	0	Sanden	SD7H15	133	8	KC	12		
850889N	NEW HOLLAND	Schlepper / TS	110			0	0	Sanden	SD7H15	133	8	KC	12		
850889N	NEW HOLLAND	Schlepper / TS	115			0	0	Sanden	SD7H15	133	8	KC	12		
850889N	NEW HOLLAND	Schlepper / TS	80			0	0	Sanden	SD7H15	133	8	KC	12		
850889N	NEW HOLLAND	Schlepper / TS	90			0	0	Sanden	SD7H15	133	8	KC	12		
851786N	NEW HOLLAND	Schlepper / TSA	100A			0	0	Sanden	SD7H15	112	4	WV	12		
851786N	NEW HOLLAND	Schlepper / TSA	110A			0	0	Sanden	SD7H15	112	4	WV	12		
851786N	NEW HOLLAND	Schlepper / TSA	115A			0	0	Sanden	SD7H15	112	4	WV	12		
851786N	NEW HOLLAND	Schlepper / TSA	125A			0	0	Sanden	SD7H15	112	4	WV	12		
851786N	NEW HOLLAND	Schlepper / TSA	135A			0	0	Sanden	SD7H15	112	4	WV	12		
851785N	NEW HOLLAND	Schlepper / TV	140			0	0	Sanden	SD7H15	120	8	JD	12	12,8	14,5
851785N	NEW HOLLAND	Schlepper / TV	145			0	0	Sanden	SD7H15	120	8	JD	12	12,8	14,5
850874N	NEW HOLLAND	Schlepper / TVT	170			0	0	Sanden	SD7H15HD	152	2	MD	12	14,5	14,5
850879N	NEW HOLLAND	Schlepper / TW	10			0	0	Sanden	SD5H14	132	2	K	12		
850879N	NEW HOLLAND	Schlepper / TW	20			0	0	Sanden	SD5H14	132	2	K	12		
850879N	NEW HOLLAND	Schlepper / TW	30			0	0	Sanden	SD5H14	132	2	K	12		

Dasis Nr.	Hersteller	Modell	Typ	Bj von	Bj bis	KW	ccmTec	Herstellereinschränkung	Kompressor-ID	Riemenscheiben-Ø [mm]	Rippenanzahl	Zylinderkopf-ID (Kompressor)	Spannung [V]	Einlass-Ø [mm]	Auslass-Ø [mm]
850879N	NEW HOLLAND	Schlepper / TW5	15			0	0	Sanden	SD5H14	132	2	K	12		
850879N	NEW HOLLAND	Schlepper / TW5	25			0	0	Sanden	SD5H14	132	2	K	12		
850879N	NEW HOLLAND	Schlepper / TW5	35			0	0	Sanden	SD5H14	132	2	K	12		
850879N	NEW HOLLAND	Schlepper / TW5	5			0	0	Sanden	SD5H14	132	2	K	12		
850879N	NEW HOLLAND	Schlepper /4110-8210	5110			0	0	Sanden	SD5H14	132	2	K	12		
850408N	NEW HOLLAND	Schlepper /4110-8210	5110			0	0	Tecumseh							
850879N	NEW HOLLAND	Schlepper /4110-8210	5610			0	0	Sanden	SD5H14	132	2	K	12		
850408N	NEW HOLLAND	Schlepper /4110-8210	5610			0	0	Tecumseh							
850879N	NEW HOLLAND	Schlepper /4110-8210	6410			0	0	Sanden	SD5H14	132	2	K	12		
850408N	NEW HOLLAND	Schlepper /4110-8210	6410			0	0	Tecumseh							
850879N	NEW HOLLAND	Schlepper /4110-8210	6610			0	0	Sanden	SD5H14	132	2	K	12		
850408N	NEW HOLLAND	Schlepper /4110-8210	6610			0	0	Tecumseh							
850879N	NEW HOLLAND	Schlepper /4110-8210	6810			0	0	Sanden	SD5H14	132	2	K	12		
850408N	NEW HOLLAND	Schlepper /4110-8210	6810			0	0	Tecumseh							
850879N	NEW HOLLAND	Schlepper /4110-8210	7410			0	0	Sanden	SD5H14	132	2	K	12		
850408N	NEW HOLLAND	Schlepper /4110-8210	7410			0	0	Tecumseh							
850879N	NEW HOLLAND	Schlepper /4110-8210	7610			0	0	Sanden	SD5H14	132	2	K	12		
850408N	NEW HOLLAND	Schlepper /4110-8210	7610			0	0	Tecumseh							
850879N	NEW HOLLAND	Schlepper /4110-8210	7710			0	0	Sanden	SD5H14	132	2	K	12		
850408N	NEW HOLLAND	Schlepper /4110-8210	7710			0	0	Tecumseh							
850879N	NEW HOLLAND	Schlepper /4110-8210	7810			0	0	Sanden	SD5H14	132	2	K	12		

Dasis Nr.	Hersteller	Modell	Typ	Bj von	Bj bis	KW	ccmTec	Herstellereinschränkung	Kompressor-ID	Riemenscheiben-Ø [mm]	Rippenanzahl	Zylinderkopf-ID (Kompressor)	Spannung [V]	Einlass-Ø [mm]	Auslass-Ø [mm]
850408N	NEW HOLLAND	Schlepper /4110-8210	7810			0	0	Tecumseh							
850879N	NEW HOLLAND	Schlepper /4110-8210	7910			0	0	Sanden	SD5H14	132	2	K	12		
850408N	NEW HOLLAND	Schlepper /4110-8210	7910			0	0	Tecumseh							
850879N	NEW HOLLAND	Schlepper /4110-8210	8210			0	0	Sanden	SD5H14	132	2	K	12		
850408N	NEW HOLLAND	Schlepper /4110-8210	8210			0	0	Tecumseh							
850414N	NEW HOLLAND	Schlepper Wein Obst / TN	55			0	0	Sanden	SD5H14	132	2	M	12		
850414N	NEW HOLLAND	Schlepper Wein Obst / TN	65			0	0	Sanden	SD5H14	132	2	M	12		
850414N	NEW HOLLAND	Schlepper Wein Obst / TN	70			0	0	Sanden	SD5H14	132	2	M	12		
850414N	NEW HOLLAND	Schlepper Wein Obst / TN	75			0	0	Sanden	SD5H14	132	2	M	12		
850414N	NEW HOLLAND	Schlepper Wein Obst / TND	55			0	0	Sanden	SD5H14	132	2	M	12		
850414N	NEW HOLLAND	Schlepper Wein Obst / TND	65			0	0	Sanden	SD5H14	132	2	M	12		
850414N	NEW HOLLAND	Schlepper Wein Obst / TND	70			0	0	Sanden	SD5H14	132	2	M	12		
850414N	NEW HOLLAND	Schlepper Wein Obst / TND	75			0	0	Sanden	SD5H14	132	2	M	12		
851741N	NEW HOLLAND	Teleskopklader / LMA	410			0	0	Sanden	SD7H15	135	1		12		
851741N	NEW HOLLAND	Teleskopklader / LMA	415			0	0	Sanden	SD7H15	135	1		12		
851741N	NEW HOLLAND	Teleskopklader / LMA	420			0	0	Sanden	SD7H15	135	1		12		
851741N	NEW HOLLAND	Teleskopklader / LMA	425A			0	0	Sanden	SD7H15	135	1		12		
852874N	Perkins	Serie 700	704-30 D/T			0	0	Seltec / Zexel	TM08	135	2		12		
850700N	PORSCHE	911	3.2	1963 01	1990 11	160	3164	Denso	10P15C		1				
850700N	PORSCHE	911	3.2 SC Carrera	1963 01	1990 11	152	3164	Denso	10P15C		1				

Dasis Nr.	Hersteller	Modell	Typ	Bj von	Bj bis	KW	ccmTec	Herstellereinschränkung	Kompressor-ID	Riemenscheiben-Ø [mm]	Rippenanzahl	Zylinderkopf-ID (Kompressor)	Spannung [V]	Einlass-Ø [mm]	Auslass-Ø [mm]
850700N	PORSCHE	911	3.2 SC Carrera	1963 01	1990 11	170	3164	Denso	10P15C		1				
850700N	PORSCHE	911	3.3 Turbo	1963 01	1990 11	221	3299	Denso	10P15C		1				
850700N	PORSCHE	911	3.3 Turbo	1963 01	1990 11	243	3299	Denso	10P15C		1				
850892N	Renault	Schlepper Obst Wein / Fructus	110			0	0	Sanden	7H15	132	2	MJ	12		
850892N	Renault	Schlepper Obst Wein / Fructus	120			0	0	Sanden	7H15	132	2	MJ	12		
850892N	Renault	Schlepper Obst Wein / Fructus	130			0	0	Sanden	7H15	132	2	MJ	12		
850892N	Renault	Schlepper Obst Wein / Fructus	140			0	0	Sanden	7H15	132	2	MJ	12		
850340N	Renault	Schlepper / Ares 500	531S			0	0	Denso	10PA15C	125	8		12		
850340N	Renault	Schlepper / Ares 500	540			0	0	Denso	10PA15C	125	8		12		
850340N	Renault	Schlepper / Ares 500	546			0	0	Denso	10PA15C	125	8		12		
850340N	Renault	Schlepper / Ares 500	550			0	0	Denso	10PA15C	125	8		12		
850340N	Renault	Schlepper / Ares 500	556			0	0	Denso	10PA15C	125	8		12		
850340N	Renault	Schlepper / Ares 500	560			0	0	Denso	10PA15C	125	8		12		
850340N	Renault	Schlepper / Ares 500	566			0	0	Denso	10PA15C	125	8		12		
850340N	Renault	Schlepper / Ares 600	610			0	0	Denso	10PA15C	125	8		12		
850340N	Renault	Schlepper / Ares 600	616			0	0	Denso	10PA15C	125	8		12		
850340N	Renault	Schlepper / Ares 600	620			0	0	Denso	10PA15C	125	8		12		
850340N	Renault	Schlepper / Ares 600	626			0	0	Denso	10PA15C	125	8		12		
850340N	Renault	Schlepper / Ares 600	630			0	0	Denso	10PA15C	125	8		12		
850340N	Renault	Schlepper / Ares 600	636			0	0	Denso	10PA15C	125	8		12		
850340N	Renault	Schlepper / Ares 600	640			0	0	Denso	10PA15C	125	8		12		

Dasis Nr.	Hersteller	Modell	Typ	Bj von	Bj bis	KW	ccmTec	Herstellereinschränkung	Kompressor-ID	Riemenscheiben-Ø [mm]	Rippenanzahl	Zylinderkopf-ID (Kompressor)	Spannung [V]	Einlass-Ø [mm]	Auslass-Ø [mm]
850340N	Renault	Schlepper / Ares 600	696			0	0	Denso	10PA15C	125	8		12		
850340N	Renault	Schlepper / Ares 700	710			0	0	Denso	10PA15C	125	8		12		
850340N	Renault	Schlepper / Ares 700	715			0	0	Denso	10PA15C	125	8		12		
850340N	Renault	Schlepper / Ares 700	720			0	0	Denso	10PA15C	125	8		12		
850340N	Renault	Schlepper / Ares 700	725			0	0	Denso	10PA15C	125	8		12		
850340N	Renault	Schlepper / Ares 700	735			0	0	Denso	10PA15C	125	8		12		
850340N	Renault	Schlepper / Ares 800	815			0	0	Denso	10PA15C	125	8		12		
850340N	Renault	Schlepper / Ares 800	816			0	0	Denso	10PA15C	125	8		12		
850340N	Renault	Schlepper / Ares 800	825			0	0	Denso	10PA15C	125	8		12		
850340N	Renault	Schlepper / Ares 800	826			0	0	Denso	10PA15C	125	8		12		
850340N	Renault	Schlepper / Ares 800	836			0	0	Denso	10PA15C	125	8		12		
851739N	Renault	Schlepper / Atlas	915			0	0	Denso	10PA15C	125	8		12		
851739N	Renault	Schlepper / Atlas	925			0	0	Denso	10PA15C	125	8		12		
851739N	Renault	Schlepper / Atlas	926			0	0	Denso	10PA15C	125	8		12		
851739N	Renault	Schlepper / Atlas	935			0	0	Denso	10PA15C	125	8		12		
851739N	Renault	Schlepper / Atlas	936			0	0	Denso	10PA15C	125	8		12		
850340N	Renault	Schlepper / Ceres	310			0	0	Denso	10PA15C	125	8		12		
850340N	Renault	Schlepper / Ceres	320			0	0	Denso	10PA15C	125	8		12		
850340N	Renault	Schlepper / Ceres	325			0	0	Denso	10PA15C	125	8		12		
850340N	Renault	Schlepper / Ceres	330			0	0	Denso	10PA15C	125	8		12		
850340N	Renault	Schlepper / Ceres	335			0	0	Denso	10PA15C	125	8		12		

Dasis Nr.	Hersteller	Modell	Typ	Bj von	Bj bis	KW	ccmTec	Herstellereinschränkung	Kompressor-ID	Riemenscheiben-Ø [mm]	Rippenanzahl	Zylinderkopf-ID (Kompressor)	Spannung [V]	Einlass-Ø [mm]	Auslass-Ø [mm]
850340N	Renault	Schlepper / Ceres	340			0	0	Denso	10PA15C	125	8		12		
850340N	Renault	Schlepper / Ceres	345			0	0	Denso	10PA15C	125	8		12		
850340N	Renault	Schlepper / Ceres	355			0	0	Denso	10PA15C	125	8		12		
850340N	Renault	Schlepper / Cergos	330			0	0	Denso	10PA15C	125	8		12		
850340N	Renault	Schlepper / Cergos	335			0	0	Denso	10PA15C	125	8		12		
850340N	Renault	Schlepper / Cergos	340			0	0	Denso	10PA15C	125	8		12		
850340N	Renault	Schlepper / Cergos	345			0	0	Denso	10PA15C	125	8		12		
850340N	Renault	Schlepper / Cergos	350			0	0	Denso	10PA15C	125	8		12		
850340N	Renault	Schlepper / Cergos	355			0	0	Denso	10PA15C	125	8		12		
850895N	Renault	Schlepper / Ergos	100			0	0	Sanden	SD6V12	125	6		12		
850895N	Renault	Schlepper / Ergos	100-4			0	0	Sanden	SD6V12	125	6		12		
851745N	Renault	Schlepper / Ergos	100-4P			0	0	Denso	10PA15C	133	1		12	10,5	14,5
851745N	Renault	Schlepper / Ergos	100P			0	0	Denso	10PA15C	133	1		12	10,5	14,5
851745N	Renault	Schlepper / Ergos	100PJVHyro			0	0	Denso	10PA15C	133	1		12	10,5	14,5
851745N	Renault	Schlepper / Ergos	105-4P			0	0	Denso	10PA15C	133	1		12	10,5	14,5
850895N	Renault	Schlepper / Ergos	105-4PJV			0	0	Sanden	SD6V12	125	6		12		
850895N	Renault	Schlepper / Ergos	105PJV			0	0	Sanden	SD6V12	125	6		12		
851745N	Renault	Schlepper / Ergos	110-4P			0	0	Denso	10PA15C	133	1		12	10,5	14,5
851745N	Renault	Schlepper / Ergos	110P			0	0	Denso	10PA15C	133	1		12	10,5	14,5
850891N	Renault	Schlepper / Ergos	436			0	0	Sanden	SD7H15	158	2		12		
850891N	Renault	Schlepper / Ergos	436-4			0	0	Sanden	SD7H15	158	2		12		

Dasis Nr.	Hersteller	Modell	Typ	Bj von	Bj bis	KW	ccmTec	Herstellereinschränkung	Kompressor-ID	Riemenscheiben-Ø [mm]	Rippenanzahl	Zylinderkopf-ID (Kompressor)	Spannung [V]	Einlass-Ø [mm]	Auslass-Ø [mm]
850891N	Renault	Schlepper / Ergos	446			0	0	Sanden	SD7H15	158	2		12		
851745N	Renault	Schlepper / Ergos	446-4P			0	0	Denso	10PA15C	133	1		12	10,5	14,5
850891N	Renault	Schlepper / Ergos	446P			0	0	Sanden	SD7H15	158	2		12		
851745N	Renault	Schlepper / Ergos	456-4P			0	0	Denso	10PA15C	133	1		12	10,5	14,5
851745N	Renault	Schlepper / Ergos	456P			0	0	Denso	10PA15C	133	1		12	10,5	14,5
851745N	Renault	Schlepper / Ergos	466-4P			0	0	Denso	10PA15C	133	1		12	10,5	14,5
851745N	Renault	Schlepper / Ergos	466P			0	0	Denso	10PA15C	133	1		12	10,5	14,5
850891N	Renault	Schlepper / M	110-14			0	0	Sanden	SD7H15	158	2		12		
850891N	Renault	Schlepper / M	120-14			0	0	Sanden	SD7H15	158	2		12		
850891N	Renault	Schlepper / M	133-14			0	0	Sanden	SD7H15	158	2		12		
850891N	Renault	Schlepper / M	145-14			0	0	Sanden	SD7H15	158	2		12		
850891N	Renault	Schlepper / M	421			0	0	Sanden	SD7H15	158	2		12		
850891N	Renault	Schlepper / M	600			0	0	Sanden	SD7H15	158	2		12		
850891N	Renault	Schlepper / M	650			0	0	Sanden	SD7H15	158	2		12		
850891N	Renault	Schlepper / M	700			0	0	Sanden	SD7H15	158	2		12		
850891N	Renault	Schlepper / M	704			0	0	Sanden	SD7H15	158	2		12		
850891N	Renault	Schlepper / M	720			0	0	Sanden	SD7H15	158	2		12		
850891N	Renault	Schlepper / M	724			0	0	Sanden	SD7H15	158	2		12		
850891N	Renault	Schlepper / M	750			0	0	Sanden	SD7H15	158	2		12		
850891N	Renault	Schlepper / M	751			0	0	Sanden	SD7H15	158	2		12		
850891N	Renault	Schlepper / M	754			0	0	Sanden	SD7H15	158	2		12		
850891N	Renault	Schlepper / M	800			0	0	Sanden	SD7H15	158	2		12		
850891N	Renault	Schlepper / M	804			0	0	Sanden	SD7H15	158	2		12		
850891N	Renault	Schlepper / M	850			0	0	Sanden	SD7H15	158	2		12		
850891N	Renault	Schlepper / M	854			0	0	Sanden	SD7H15	158	2		12		
850891N	Renault	Schlepper / M	900			0	0	Sanden	SD7H15	158	2		12		
850891N	Renault	Schlepper / M	940			0	0	Sanden	SD7H15	158	2		12		
850891N	Renault	Schlepper / M	950			0	0	Sanden	SD7H15	158	2		12		

Dasis Nr.	Hersteller	Modell	Typ	Bj von	Bj bis	KW	ccmTec	Herstellereinschränkung	Kompressor-ID	Riemenscheiben-Ø [mm]	Rippenanzahl	Zylinderkopf-ID (Kompressor)	Spannung [V]	Einlass-Ø [mm]	Auslass-Ø [mm]
850891N	Renault	Schlepper / M	954			0	0	Sanden	SD7H15	158	2		12		
850891N	Renault	Schlepper / ME	110-14ME			0	0	Sanden	SD7H15	158	2		12		
850891N	Renault	Schlepper / ME	120-14ME			0	0	Sanden	SD7H15	158	2		12		
850891N	Renault	Schlepper / ME	133-14ME			0	0	Sanden	SD7H15	158	2		12		
850891N	Renault	Schlepper / ME	145-14ME			0	0	Sanden	SD7H15	158	2		12		
850891N	Renault	Schlepper / ME	58-32ME			0	0	Sanden	SD7H15	158	2		12		
850891N	Renault	Schlepper / ME	58-34ME			0	0	Sanden	SD7H15	158	2		12		
850891N	Renault	Schlepper / ME	65-32ME			0	0	Sanden	SD7H15	158	2		12		
850891N	Renault	Schlepper / ME	65-34ME			0	0	Sanden	SD7H15	158	2		12		
850891N	Renault	Schlepper / ME	75-12ME			0	0	Sanden	SD7H15	158	2		12		
850891N	Renault	Schlepper / ME	75-32ME			0	0	Sanden	SD7H15	158	2		12		
850891N	Renault	Schlepper / ME	75-34ME			0	0	Sanden	SD7H15	158	2		12		
850891N	Renault	Schlepper / ME	85-32ME			0	0	Sanden	SD7H15	158	2		12		
850891N	Renault	Schlepper / ME	85-34ME			0	0	Sanden	SD7H15	158	2		12		
850891N	Renault	Schlepper / ME	90-32ME			0	0	Sanden	SD7H15	158	2		12		
850891N	Renault	Schlepper / ME	90-34ME			0	0	Sanden	SD7H15	158	2		12		
850891N	Renault	Schlepper / MI	650			0	0	Sanden	SD7H15	158	2		12		
850891N	Renault	Schlepper / MI	750			0	0	Sanden	SD7H15	158	2		12		
850891N	Renault	Schlepper / MI	754			0	0	Sanden	SD7H15	158	2		12		
850891N	Renault	Schlepper / MI	850			0	0	Sanden	SD7H15	158	2		12		
850891N	Renault	Schlepper / MI	850PJV			0	0	Sanden	SD7H15	158	2		12		
850891N	Renault	Schlepper / MI	854			0	0	Sanden	SD7H15	158	2		12		
850891N	Renault	Schlepper / MI	854PJV			0	0	Sanden	SD7H15	158	2		12		
850891N	Renault	Schlepper / MI	900PJV			0	0	Sanden	SD7H15	158	2		12		
850891N	Renault	Schlepper / MI	904PJV			0	0	Sanden	SD7H15	158	2		12		
850891N	Renault	Schlepper / MI	950			0	0	Sanden	SD7H15	158	2		12		
850891N	Renault	Schlepper / MI	954			0	0	Sanden	SD7H15	158	2		12		
850891N	Renault	Schlepper / R	103-12			0	0	Sanden	SD7H15	158	2		12		
850891N	Renault	Schlepper / R	103-14			0	0	Sanden	SD7H15	158	2		12		
850891N	Renault	Schlepper / R	113-12			0	0	Sanden	SD7H15	158	2		12		
850891N	Renault	Schlepper / R	113-14			0	0	Sanden	SD7H15	158	2		12		

Dasis Nr.	Hersteller	Modell	Typ	Bj von	Bj bis	KW	ccmTec	Herstellereinschränkung	Kompressor-ID	Riemenscheiben-Ø [mm]	Rippenanzahl	Zylinderkopf-ID (Kompressor)	Spannung [V]	Einlass-Ø [mm]	Auslass-Ø [mm]
850891N	Renault	Schlepper / R	95-12			0	0	Sanden	SD7H15	158	2		12		
850891N	Renault	Schlepper / R	95-14			0	0	Sanden	SD7H15	158	2		12		
850891N	Renault	Schlepper / RE	103-12RE			0	0	Sanden	SD7H15	158	2		12		
850891N	Renault	Schlepper / RE	103-14RE			0	0	Sanden	SD7H15	158	2		12		
850891N	Renault	Schlepper / RE	110-14RE			0	0	Sanden	SD7H15	158	2		12		
850891N	Renault	Schlepper / RE	113-12RE			0	0	Sanden	SD7H15	158	2		12		
850891N	Renault	Schlepper / RE	113-14RE			0	0	Sanden	SD7H15	158	2		12		
850891N	Renault	Schlepper / RE	120-14RE			0	0	Sanden	SD7H15	158	2		12		
850891N	Renault	Schlepper / RE	133-14RE			0	0	Sanden	SD7H15	158	2		12		
850891N	Renault	Schlepper / RE	145-14RE			0	0	Sanden	SD7H15	158	2		12		
850891N	Renault	Schlepper / RE	95-12RE			0	0	Sanden	SD7H15	158	2		12		
850891N	Renault	Schlepper / RE	95-14RE			0	0	Sanden	SD7H15	158	2		12		
850891N	Renault	Schlepper / RS	103-12			0	0	Sanden	SD7H15	158	2		12		
850891N	Renault	Schlepper / RS	103-14			0	0	Sanden	SD7H15	158	2		12		
850891N	Renault	Schlepper / RS	61-12			0	0	Sanden	SD7H15	158	2		12		
850891N	Renault	Schlepper / RS	61-14			0	0	Sanden	SD7H15	158	2		12		
850891N	Renault	Schlepper / RS	68-12			0	0	Sanden	SD7H15	158	2		12		
850891N	Renault	Schlepper / RS	68-14			0	0	Sanden	SD7H15	158	2		12		
850891N	Renault	Schlepper / RS	75-12			0	0	Sanden	SD7H15	158	2		12		
850891N	Renault	Schlepper / RS	75-14			0	0	Sanden	SD7H15	158	2		12		
850891N	Renault	Schlepper / RS	95-12			0	0	Sanden	SD7H15	158	2		12		
850891N	Renault	Schlepper / RS	95-14			0	0	Sanden	SD7H15	158	2		12		
850340N	Renault	Schlepper / RX	531S			0	0	Denso	10PA15C	125	8		12		
850340N	Renault	Schlepper / RX	540			0	0	Denso	10PA15C	125	8		12		
850340N	Renault	Schlepper / RX	550			0	0	Denso	10PA15C	125	8		12		
850340N	Renault	Schlepper / RX	610			0	0	Denso	10PA15C	125	8		12		
850340N	Renault	Schlepper / RX	620			0	0	Denso	10PA15C	125	8		12		
850340N	Renault	Schlepper / RX	630			0	0	Denso	10PA15C	125	8		12		
850340N	Renault	Schlepper / RZ	610			0	0	Denso	10PA15C	125	8		12		
850340N	Renault	Schlepper / RZ	620			0	0	Denso	10PA15C	125	8		12		
850340N	Renault	Schlepper / RZ	630			0	0	Denso	10PA15C	125	8		12		

Dasis Nr.	Hersteller	Modell	Typ	Bj von	Bj bis	KW	ccmTec	Herstellereinschränkung	Kompressor-ID	Riemenscheiben-Ø [mm]	Rippenanzahl	Zylinderkopf-ID (Kompressor)	Spannung [V]	Einlass-Ø [mm]	Auslass-Ø [mm]
850340N	Renault	Schlepper / RZ	640			0	0	Denso	10PA15C	125	8		12		
850340N	Renault	Schlepper / RZ	710			0	0	Denso	10PA15C	125	8		12		
850340N	Renault	Schlepper / RZ	720			0	0	Denso	10PA15C	125	8		12		
850340N	Renault	Schlepper / RZ	725			0	0	Denso	10PA15C	125	8		12		
850340N	Renault	Schlepper / RZ	735			0	0	Denso	10PA15C	125	8		12		
850340N	Renault	Schlepper / RZ	815			0	0	Denso	10PA15C	125	8		12		
850340N	Renault	Schlepper / RZ	825			0	0	Denso	10PA15C	125	8		12		
850891N	Renault	Schlepper / S	106-14			0	0	Sanden	SD7H15	158	2		12		
850891N	Renault	Schlepper / T	103-52			0	0	Sanden	SD7H15	158	2		12		
850891N	Renault	Schlepper / T	103-54			0	0	Sanden	SD7H15	158	2		12		
850891N	Renault	Schlepper / T	106-54			0	0	Sanden	SD7H15	158	2		12		
850891N	Renault	Schlepper / T	110-54			0	0	Sanden	SD7H15	158	2		12		
850891N	Renault	Schlepper / T	120-54			0	0	Sanden	SD7H15	158	2		12		
850891N	Renault	Schlepper / T	133-54			0	0	Sanden	SD7H15	158	2		12		
850891N	Renault	Schlepper / T	145-54			0	0	Sanden	SD7H15	158	2		12		
850891N	Renault	Schlepper / T	155-54			0	0	Sanden	SD7H15	158	2		12		
850891N	Renault	Schlepper / T	160-94			0	0	Sanden	SD7H15	158	2		12		
850891N	Renault	Schlepper / T	175-74			0	0	Sanden	SD7H15	158	2		12		
850891N	Renault	Schlepper / T	180-94			0	0	Sanden	SD7H15	158	2		12		
850891N	Renault	Schlepper / TA	103-52			0	0	Sanden	SD7H15	158	2		12		
850891N	Renault	Schlepper / TA	103-54			0	0	Sanden	SD7H15	158	2		12		
850891N	Renault	Schlepper / TA	110-14			0	0	Sanden	SD7H15	158	2		12		
850891N	Renault	Schlepper / TA	110-54			0	0	Sanden	SD7H15	158	2		12		
850891N	Renault	Schlepper / TA	120-14			0	0	Sanden	SD7H15	158	2		12		
850891N	Renault	Schlepper / TA	120-54			0	0	Sanden	SD7H15	158	2		12		
850891N	Renault	Schlepper / TA	133-14			0	0	Sanden	SD7H15	158	2		12		
850891N	Renault	Schlepper / TA	133-54			0	0	Sanden	SD7H15	158	2		12		
850891N	Renault	Schlepper / TA	145-14			0	0	Sanden	SD7H15	158	2		12		
850891N	Renault	Schlepper / TA	145-54			0	0	Sanden	SD7H15	158	2		12		
850891N	Renault	Schlepper / TA	155-54			0	0	Sanden	SD7H15	158	2		12		
850891N	Renault	Schlepper / TE	103-52TE			0	0	Sanden	SD7H15	158	2		12		

Dasis Nr.	Hersteller	Modell	Typ	Bj von	Bj bis	KW	ccmTec	Herstellereinschränkung	Kompressor-ID	Riemenscheiben-Ø [mm]	Rippenanzahl	Zylinderkopf-ID (Kompressor)	Spannung [V]	Einlass-Ø [mm]	Auslass-Ø [mm]
850891N	Renault	Schlepper / TE	103-54TE			0	0	Sanden	SD7H15	158	2		12		
850891N	Renault	Schlepper / TE	110-14TE			0	0	Sanden	SD7H15	158	2		12		
850891N	Renault	Schlepper / TE	110-54TE			0	0	Sanden	SD7H15	158	2		12		
850891N	Renault	Schlepper / TE	120-14TE			0	0	Sanden	SD7H15	158	2		12		
850891N	Renault	Schlepper / TE	120-54TE			0	0	Sanden	SD7H15	158	2		12		
850891N	Renault	Schlepper / TE	133-14TE			0	0	Sanden	SD7H15	158	2		12		
850891N	Renault	Schlepper / TE	133-54TE			0	0	Sanden	SD7H15	158	2		12		
850891N	Renault	Schlepper / TE	145-14TE			0	0	Sanden	SD7H15	158	2		12		
850891N	Renault	Schlepper / TE	145-54TE			0	0	Sanden	SD7H15	158	2		12		
850891N	Renault	Schlepper / TE	155-54TE			0	0	Sanden	SD7H15	158	2		12		
851104N	Renault	Schlepper / Temis	550			0	0	Denso	10PA15C	133	1		12		
851104N	Renault	Schlepper / Temis	610			0	0	Denso	10PA15C	133	1		12		
851104N	Renault	Schlepper / Temis	630			0	0	Denso	10PA15C	133	1		12		
851104N	Renault	Schlepper / Temis	650			0	0	Denso	10PA15C	133	1		12		
850891N	Renault	Schlepper / TL	106-54			0	0	Sanden	SD7H15	158	2		12		
850891N	Renault	Schlepper / TS	103-12			0	0	Sanden	SD7H15	158	2		12		
850891N	Renault	Schlepper / TS	103-14			0	0	Sanden	SD7H15	158	2		12		
850891N	Renault	Schlepper / TS	103-52			0	0	Sanden	SD7H15	158	2		12		
850891N	Renault	Schlepper / TS	103-54			0	0	Sanden	SD7H15	158	2		12		
850891N	Renault	Schlepper / TS	106-54			0	0	Sanden	SD7H15	158	2		12		
850891N	Renault	Schlepper / TS	110-14			0	0	Sanden	SD7H15	158	2		12		
850891N	Renault	Schlepper / TS	110-54			0	0	Sanden	SD7H15	158	2		12		
850891N	Renault	Schlepper / TS	113-12			0	0	Sanden	SD7H15	158	2		12		
850891N	Renault	Schlepper / TS	113-14			0	0	Sanden	SD7H15	158	2		12		
850891N	Renault	Schlepper / TS	120-14			0	0	Sanden	SD7H15	158	2		12		
850891N	Renault	Schlepper / TS	120-54			0	0	Sanden	SD7H15	158	2		12		
850891N	Renault	Schlepper / TS	133-12			0	0	Sanden	SD7H15	158	2		12		
850891N	Renault	Schlepper / TS	133-14			0	0	Sanden	SD7H15	158	2		12		
850891N	Renault	Schlepper / TS	133-54			0	0	Sanden	SD7H15	158	2		12		
850891N	Renault	Schlepper / TS	75-12			0	0	Sanden	SD7H15	158	2		12		

Dasis Nr.	Hersteller	Modell	Typ	Bj von	Bj bis	KW	ccmTec	Herstellereinschränkung	Kompressor-ID	Riemenscheiben-Ø [mm]	Rippenanzahl	Zylinderkopf-ID (Kompressor)	Spannung [V]	Einlass-Ø [mm]	Auslass-Ø [mm]
850891N	Renault	Schlepper / TS	75-14			0	0	Sanden	SD7H15	158	2		12		
850891N	Renault	Schlepper / TS	77-12			0	0	Sanden	SD7H15	158	2		12		
850891N	Renault	Schlepper / TS	77-14			0	0	Sanden	SD7H15	158	2		12		
850891N	Renault	Schlepper / TS	85-12			0	0	Sanden	SD7H15	158	2		12		
850891N	Renault	Schlepper / TS	85-14			0	0	Sanden	SD7H15	158	2		12		
850891N	Renault	Schlepper / TS	95-12			0	0	Sanden	SD7H15	158	2		12		
850891N	Renault	Schlepper / TS	95-14			0	0	Sanden	SD7H15	158	2		12		
850891N	Renault	Schlepper / TX	103-12TX			0	0	Sanden	SD7H15	158	2		12		
850891N	Renault	Schlepper / TX	103-14TX			0	0	Sanden	SD7H15	158	2		12		
850891N	Renault	Schlepper / TX	103-52TX			0	0	Sanden	SD7H15	158	2		12		
850891N	Renault	Schlepper / TX	103-54TX			0	0	Sanden	SD7H15	158	2		12		
850891N	Renault	Schlepper / TX	106-54TX			0	0	Sanden	SD7H15	158	2		12		
850891N	Renault	Schlepper / TX	110-14TX			0	0	Sanden	SD7H15	158	2		12		
850891N	Renault	Schlepper / TX	110-54TX			0	0	Sanden	SD7H15	158	2		12		
850891N	Renault	Schlepper / TX	113-12TX			0	0	Sanden	SD7H15	158	2		12		
850891N	Renault	Schlepper / TX	113-14TX			0	0	Sanden	SD7H15	158	2		12		
850891N	Renault	Schlepper / TX	120-14TX			0	0	Sanden	SD7H15	158	2		12		
850891N	Renault	Schlepper / TX	120-54TX			0	0	Sanden	SD7H15	158	2		12		
850891N	Renault	Schlepper / TX	133-12TX			0	0	Sanden	SD7H15	158	2		12		
850891N	Renault	Schlepper / TX	133-14TX			0	0	Sanden	SD7H15	158	2		12		
850891N	Renault	Schlepper / TX	133-54TX			0	0	Sanden	SD7H15	158	2		12		
850891N	Renault	Schlepper / TX	145-14TX			0	0	Sanden	SD7H15	158	2		12		
850891N	Renault	Schlepper / TX	145-54TX			0	0	Sanden	SD7H15	158	2		12		
850891N	Renault	Schlepper / TX	155-54TX			0	0	Sanden	SD7H15	158	2		12		
850891N	Renault	Schlepper / TX	75-32TX			0	0	Sanden	SD7H15	158	2		12		
850891N	Renault	Schlepper / TX	75-34TX			0	0	Sanden	SD7H15	158	2		12		
850891N	Renault	Schlepper / TX	80-12TX			0	0	Sanden	SD7H15	158	2		12		
850891N	Renault	Schlepper / TX	80-14TX			0	0	Sanden	SD7H15	158	2		12		
850891N	Renault	Schlepper / TX	85-12TX			0	0	Sanden	SD7H15	158	2		12		
850891N	Renault	Schlepper / TX	85-14TX			0	0	Sanden	SD7H15	158	2		12		
850891N	Renault	Schlepper / TX	85-32TX			0	0	Sanden	SD7H15	158	2		12		

Dasis Nr.	Hersteller	Modell	Typ	Bj von	Bj bis	KW	ccmTec	Herstellereinschränkung	Kompressor-ID	Riemenscheiben-Ø [mm]	Rippenanzahl	Zylinderkopf-ID (Kompressor)	Spannung [V]	Einlass-Ø [mm]	Auslass-Ø [mm]
850891N	Renault	Schlepper / TX	85-34TX			0	0	Sanden	SD7H15	158	2		12		
850891N	Renault	Schlepper / TX	90-32TX			0	0	Sanden	SD7H15	158	2		12		
850891N	Renault	Schlepper / TX	90-34TX			0	0	Sanden	SD7H15	158	2		12		
850891N	Renault	Schlepper / TX	95-12TX			0	0	Sanden	SD7H15	158	2		12		
850891N	Renault	Schlepper / TX	95-14TX			0	0	Sanden	SD7H15	158	2		12		
850891N	Renault	Schlepper / TZ	110-54TZ			0	0	Sanden	SD7H15	158	2		12		
850891N	Renault	Schlepper / TZ	120-14TZ			0	0	Sanden	SD7H15	158	2		12		
850891N	Renault	Schlepper / TZ	120-54TZ			0	0	Sanden	SD7H15	158	2		12		
850891N	Renault	Schlepper / TZ	133-14TZ			0	0	Sanden	SD7H15	158	2		12		
850891N	Renault	Schlepper / TZ	133-54TZ			0	0	Sanden	SD7H15	158	2		12		
850891N	Renault	Schlepper / TZ	145-14TZ			0	0	Sanden	SD7H15	158	2		12		
850891N	Renault	Schlepper / TZ	145-54TZ			0	0	Sanden	SD7H15	158	2		12		
850891N	Renault	Schlepper / TZ	155-54TZ			0	0	Sanden	SD7H15	158	2		12		
850891N	Renault	Schlepper / TZ	160-94TZ			0	0	Sanden	SD7H15	158	2		12		
850891N	Renault	Schlepper / TZ	175-74TZ			0	0	Sanden	SD7H15	158	2		12		
850891N	Renault	Schlepper / TZ	180-94TZ			0	0	Sanden	SD7H15	158	2		12		
850892N	Renault	Schlepper Obst Wein / Dionis	110			0	0	Sanden	7H15	132	2	MJ	12		
850892N	Renault	Schlepper Obst Wein / Dionis	120			0	0	Sanden	7H15	132	2	MJ	12		
850892N	Renault	Schlepper Obst Wein / Dionis	130			0	0	Sanden	7H15	132	2	MJ	12		
850892N	Renault	Schlepper Obst Wein / Dionis	140			0	0	Sanden	7H15	132	2	MJ	12		
851111N	Same	Schlepper / Antares Inka	110			0	0			132	2		12		
851111N	Same	Schlepper / Antares Inka	130			0	0			132	2		12		
850327N	Same	Schlepper / Dorado	100			0	0	Sanden	SD7B10	115	2		12	14,9	12,2
850327N	Same	Schlepper / Dorado	55			0	0	Sanden	SD7B10	115	2		12	14,9	12,2
850327N	Same	Schlepper / Dorado	56			0	0	Sanden	SD7B10	115	2		12	14,9	12,2
850327N	Same	Schlepper / Dorado	60			0	0	Sanden	SD7B10	115	2		12	14,9	12,2

Dasis Nr.	Hersteller	Modell	Typ	Bj von	Bj bis	KW	ccmTec	Herstellereinschränkung	Kompressor-ID	Riemenscheiben-Ø [mm]	Rippenanzahl	Zylinderkopf-ID (Kompressor)	Spannung [V]	Einlass-Ø [mm]	Auslass-Ø [mm]
850327N	Same	Schlepper / Dorado	65			0	0	Sanden	SD7B10	115	2		12	14,9	12,2
850327N	Same	Schlepper / Dorado	66			0	0	Sanden	SD7B10	115	2		12	14,9	12,2
850327N	Same	Schlepper / Dorado	70			0	0	Sanden	SD7B10	115	2		12	14,9	12,2
850327N	Same	Schlepper / Dorado	75			0	0	Sanden	SD7B10	115	2		12	14,9	12,2
850327N	Same	Schlepper / Dorado	76			0	0	Sanden	SD7B10	115	2		12	14,9	12,2
850327N	Same	Schlepper / Dorado	85			0	0	Sanden	SD7B10	115	2		12	14,9	12,2
850327N	Same	Schlepper / Dorado	86			0	0	Sanden	SD7B10	115	2		12	14,9	12,2
850327N	Same	Schlepper / Dorado	90			0	0	Sanden	SD7B10	115	2		12	14,9	12,2
850884N	Same	Schlepper / Explorer mkll	60			0	0	Sanden	SD5H14	132	2	N	12		
850884N	Same	Schlepper / Explorer mkll	60SP			0	0	Sanden	SD5H14	132	2	N	12		
850884N	Same	Schlepper / Explorer mkll	70			0	0	Sanden	SD5H14	132	2	N	12		
850884N	Same	Schlepper / Explorer mkll	70SP			0	0	Sanden	SD5H14	132	2	N	12		
850884N	Same	Schlepper / Explorer mkll	80			0	0	Sanden	SD5H14	132	2	N	12		
850884N	Same	Schlepper / Explorer mkll	80SP			0	0	Sanden	SD5H14	132	2	N	12		
850884N	Same	Schlepper / Explorer mkll	90			0	0	Sanden	SD5H14	132	2	N	12		
850327N	Same	Schlepper / Golden	60			0	0	Sanden	SD7B10	115	2		12	14,9	12,2
850327N	Same	Schlepper / Golden	65			0	0	Sanden	SD7B10	115	2		12	14,9	12,2
850327N	Same	Schlepper / Golden	75			0	0	Sanden	SD7B10	115	2		12	14,9	12,2
850327N	Same	Schlepper / Golden	85			0	0	Sanden	SD7B10	115	2		12	14,9	12,2
851719N	Same	Schlepper / Iron	100			0	0	Sanden	SD7H15	150	2	KG	12		
851719N	Same	Schlepper / Iron	110			0	0	Sanden	SD7H15	150	2	KG	12		

Dasis Nr.	Hersteller	Modell	Typ	Bj von	Bj bis	KW	ccmTec	Herstellereinschränkung	Kompressor-ID	Riemenscheiben-Ø [mm]	Rippenanzahl	Zylinderkopf-ID (Kompressor)	Spannung [V]	Einlass-Ø [mm]	Auslass-Ø [mm]
851719N	Same	Schlepper / Iron	115			0	0	Sanden	SD7H15	150	2	KG	12		
851719N	Same	Schlepper / Iron	125			0	0	Sanden	SD7H15	150	2	KG	12		
851719N	Same	Schlepper / Iron	130			0	0	Sanden	SD7H15	150	2	KG	12		
851719N	Same	Schlepper / Iron	140			0	0	Sanden	SD7H15	150	2	KG	12		
851719N	Same	Schlepper / Iron	150			0	0	Sanden	SD7H15	150	2	KG	12		
851719N	Same	Schlepper / Iron	160			0	0	Sanden	SD7H15	150	2	KG	12		
851719N	Same	Schlepper / Iron	170			0	0	Sanden	SD7H15	150	2	KG	12		
851719N	Same	Schlepper / Iron	175			0	0	Sanden	SD7H15	150	2	KG	12		
851719N	Same	Schlepper / Iron	185			0	0	Sanden	SD7H15	150	2	KG	12		
851111N	Same	Schlepper / Laser	100			0	0			132	2		12		
851111N	Same	Schlepper / Laser	110			0	0			132	2		12		
851111N	Same	Schlepper / Laser	130			0	0			132	2		12		
851111N	Same	Schlepper / Laser	150			0	0			132	2		12		
851111N	Same	Schlepper / Laser	85			0	0			132	2		12		
851111N	Same	Schlepper / Laser	90			0	0			132	2		12		
850892N	Same	Schlepper / Rubin	120			0	0	Sanden	7H15	132	2	MJ	12		
850892N	Same	Schlepper / Rubin	135			0	0	Sanden	7H15	132	2	MJ	12		
850892N	Same	Schlepper / Rubin	150			0	0	Sanden	7H15	132	2	MJ	12		
850892N	Same	Schlepper / Rubin	160			0	0	Sanden	7H15	132	2	MJ	12		
850892N	Same	Schlepper / Rubin	180			0	0	Sanden	7H15	132	2	MJ	12		
850892N	Same	Schlepper / Rubin	200			0	0	Sanden	7H15	132	2	MJ	12		

Dasis Nr.	Hersteller	Modell	Typ	Bj von	Bj bis	KW	ccmTec	Herstellereinschränkung	Kompressor-ID	Riemenscheiben-Ø [mm]	Rippenanzahl	Zylinderkopf-ID (Kompressor)	Spannung [V]	Einlass-Ø [mm]	Auslass-Ø [mm]
851699N	Same	Schlepper / Silver	100.4			0	0	Sanden	SD7H15HD	132	2	CB	12		
851699N	Same	Schlepper / Silver	100.6			0	0	Sanden	SD7H15HD	132	2	CB	12		
851699N	Same	Schlepper / Silver	105			0	0	Sanden	SD7H15HD	132	2	CB	12		
851699N	Same	Schlepper / Silver	110			0	0	Sanden	SD7H15HD	132	2	CB	12		
851699N	Same	Schlepper / Silver	115			0	0	Sanden	SD7H15HD	132	2	CB	12		
851699N	Same	Schlepper / Silver	130			0	0	Sanden	SD7H15HD	132	2	CB	12		
851699N	Same	Schlepper / Silver	160			0	0	Sanden	SD7H15HD	132	2	CB	12		
851699N	Same	Schlepper / Silver	180			0	0	Sanden	SD7H15HD	132	2	CB	12		
851699N	Same	Schlepper / Silver	80			0	0	Sanden	SD7H15HD	132	2	CB	12		
851699N	Same	Schlepper / Silver	85			0	0	Sanden	SD7H15HD	132	2	CB	12		
851699N	Same	Schlepper / Silver	90			0	0	Sanden	SD7H15HD	132	2	CB	12		
851699N	Same	Schlepper / Silver	95			0	0	Sanden	SD7H15HD	132	2	CB	12		
851111N	Same	Schlepper / Titan	145			0	0			132	2		12		
851111N	Same	Schlepper / Titan	150			0	0			132	2		12		
851111N	Same	Schlepper / Titan	160			0	0			132	2		12		
851111N	Same	Schlepper / Titan	165			0	0			132	2		12		
851111N	Same	Schlepper / Titan	190			0	0			132	2		12		
852992N	Steyr	Schlepper / 4000	4095 Multi			0	0	Sanden	SD7H15	112	6		12		
852992N	Steyr	Schlepper / 4000	4105 Multi			0	0	Sanden	SD7H15	112	6		12		
852992N	Steyr	Schlepper / 4000	4115 Multi			0	0	Sanden	SD7H15	112	6		12		
850874N	Steyr	Schlepper / 9000	9100			0	0	Sanden	SD7H15HD	152	2	MD	12	14,5	14,5

Dasis Nr.	Hersteller	Modell	Typ	Bj von	Bj bis	KW	ccmTec	Herstellereinschränkung	Kompressor-ID	Riemenscheiben-Ø [mm]	Rippenanzahl	Zylinderkopf-ID (Kompressor)	Spannung [V]	Einlass-Ø [mm]	Auslass-Ø [mm]
850874N	Steyr	Schlepper / 9000	9105			0	0	Sanden	SD7H15HD	152	2	MD	12	14,5	14,5
850874N	Steyr	Schlepper / 9000	9115			0	0	Sanden	SD7H15HD	152	2	MD	12	14,5	14,5
850874N	Steyr	Schlepper / 9000	9125			0	0	Sanden	SD7H15HD	152	2	MD	12	14,5	14,5
850874N	Steyr	Schlepper / 9000	9145			0	0	Sanden	SD7H15HD	152	2	MD	12	14,5	14,5
850874N	Steyr	Schlepper / 9000	9155			0	0	Sanden	SD7H15HD	152	2	MD	12	14,5	14,5
850874N	Steyr	Schlepper / CS	100			0	0	Sanden	SD7H15HD	152	2	MD	12	14,5	14,5
851703N	Steyr	Schlepper / CS	100			0	0	Seltec	TM-16HD	135	2		12		
850874N	Steyr	Schlepper / CS	110			0	0	Sanden	SD7H15HD	152	2	MD	12	14,5	14,5
851703N	Steyr	Schlepper / CS	110			0	0	Seltec	TM-16HD	135	2		12		
850874N	Steyr	Schlepper / CS	120			0	0	Sanden	SD7H15HD	152	2	MD	12	14,5	14,5
851703N	Steyr	Schlepper / CS	120			0	0	Seltec	TM-16HD	135	2		12		
850874N	Steyr	Schlepper / CS	130			0	0	Sanden	SD7H15HD	152	2	MD	12	14,5	14,5
851703N	Steyr	Schlepper / CS	130			0	0	Seltec	TM-16HD	135	2		12		
850874N	Steyr	Schlepper / CS	150			0	0	Sanden	SD7H15HD	152	2	MD	12	14,5	14,5
851703N	Steyr	Schlepper / CS	150			0	0	Seltec	TM-16HD	135	2		12		
850874N	Steyr	Schlepper / CS	78			0	0	Sanden	SD7H15HD	152	2	MD	12	14,5	14,5
851703N	Steyr	Schlepper / CS	78			0	0	Seltec	TM-16HD	135	2		12		
850874N	Steyr	Schlepper / CS	86			0	0	Sanden	SD7H15HD	152	2	MD	12	14,5	14,5
851703N	Steyr	Schlepper / CS	86			0	0	Seltec	TM-16HD	135	2		12		
850874N	Steyr	Schlepper / CS	94			0	0	Sanden	SD7H15HD	152	2	MD	12	14,5	14,5
851703N	Steyr	Schlepper / CS	94			0	0	Seltec	TM-16HD	135	2		12		
852996N	Steyr	Schlepper / CVT	6185			0	0	Sanden	SD7H15	119	10		12		
852996N	Steyr	Schlepper / CVT	6200			0	0	Sanden	SD7H15	119	10		12		
852996N	Steyr	Schlepper / CVT	6220			0	0	Sanden	SD7H15	119	10		12		
852996N	Steyr	Schlepper / CVT	6240			0	0	Sanden	SD7H15	119	10		12		
850874N	Steyr	Schlepper / CVX	V1135			0	0	Sanden	SD7H15HD	152	2	MD	12	14,5	14,5

Dasis Nr.	Hersteller	Modell	Typ	Bj von	Bj bis	KW	ccmTec	Herstellereinschränkung	Kompressor-ID	Riemenscheiben-Ø [mm]	Rippenanzahl	Zylinderkopf-ID (Kompressor)	Spannung [V]	Einlass-Ø [mm]	Auslass-Ø [mm]
850874N	Steyr	Schlepper / CVX	V1145			0	0	Sanden	SD7H15HD	152	2	MD	12	14,5	14,5
850874N	Steyr	Schlepper / CVX	V1155			0	0	Sanden	SD7H15HD	152	2	MD	12	14,5	14,5
850874N	Steyr	Schlepper / CVX	V1170			0	0	Sanden	SD7H15HD	152	2	MD	12	14,5	14,5
850874N	Steyr	Schlepper / CVX	V1190			0	0	Sanden	SD7H15HD	152	2	MD	12	14,5	14,5
850874N	Steyr	Schlepper / CVX	V120			0	0	Sanden	SD7H15HD	152	2	MD	12	14,5	14,5
850874N	Steyr	Schlepper / CVX	V130			0	0	Sanden	SD7H15HD	152	2	MD	12	14,5	14,5
850874N	Steyr	Schlepper / CVX	V150			0	0	Sanden	SD7H15HD	152	2	MD	12	14,5	14,5
850874N	Steyr	Schlepper / CVX	V170			0	0	Sanden	SD7H15HD	152	2	MD	12	14,5	14,5
851754N	Timberjack	Forstmaschiene / 810-1710	1110			0	0	Denso	10PA17C	146	8		24		
851754N	Timberjack	Forstmaschiene / 810-1710	1410			0	0	Denso	10PA17C	146	8		24		
851754N	Timberjack	Forstmaschiene / 810-1710	1710			0	0	Denso	10PA17C	146	8		24		
851754N	Timberjack	Forstmaschiene / 810-1710	810			0	0	Denso	10PA17C	146	8		24		
851754N	Timberjack	Schlepper / 770-1470	1070			0	0	Denso	10PA17C	146	8		24		
851754N	Timberjack	Schlepper / 770-1470	1270			0	0	Denso	10PA17C	146	8		24		
851754N	Timberjack	Schlepper / 770-1470	1470			0	0	Denso	10PA17C	146	8		24		
851754N	Timberjack	Schlepper / 770-1470	770			0	0	Denso	10PA17C	146	8		24		
851703N	Valtra Valmet	Schlepper / 700	700			0	0	Seltec	TM-16HD	135	2		12		
851703N	Valtra Valmet	Schlepper / 800	800			0	0	Seltec	TM-16HD	135	2		12		
851703N	Valtra Valmet	Schlepper / 900	900			0	0	Seltec	TM-16HD	135	2		12		
851714N	Valtra Valmet	Schlepper / 3000	3300			0	0	Delphi	SP-10	121	2		12		
851714N	Valtra Valmet	Schlepper / 3000	3400			0	0	Delphi	SP-10	121	2		12		

Dasis Nr.	Hersteller	Modell	Typ	Bj von	Bj bis	KW	ccmTec	Herstellereinschränkung	Kompressor-ID	Riemenscheiben-Ø [mm]	Rippenanzahl	Zylinderkopf-ID (Kompressor)	Spannung [V]	Einlass-Ø [mm]	Auslass-Ø [mm]
851714N	Valtra Valmet	Schlepper / 3000	3500			0	0	Delphi	SP-10	121	2		12		
851698N	Valtra Valmet	Schlepper / 6000	6000			0	0	Sanden	SD7H15	132	2		12		
851698N	Valtra Valmet	Schlepper / 6000	6200			0	0	Sanden	SD7H15	132	2		12		
851698N	Valtra Valmet	Schlepper / 6000	6800			0	0	Sanden	SD7H15	132	2		12		
851698N	Valtra Valmet	Schlepper / 6000	6900			0	0	Sanden	SD7H15	132	2		12		
858456N	Valtra Valmet	Schlepper / 8000	8050			0	0	Seltec	TM-15HD	135	2		12		
858456N	Valtra Valmet	Schlepper / 8000	8150			0	0	Seltec	TM-15HD	135	2		12		
851698N	Valtra Valmet	Schlepper / 8000	8200			0	0	Sanden	SD7H15	132	2		12		
851698N	Valtra Valmet	Schlepper / 8000	8300T			0	0	Sanden	SD7H15	132	2		12		
851698N	Valtra Valmet	Schlepper / 8000	8400			0	0	Sanden	SD7H15	132	2		12		
858456N	Valtra Valmet	Schlepper / 8000	8450			0	0	Seltec	TM-15HD	135	2		12		
858456N	Valtra Valmet	Schlepper / 8000	8550			0	0	Seltec	TM-15HD	135	2		12		
858456N	Valtra Valmet	Schlepper / 8000	8750			0	0	Seltec	TM-15HD	135	2		12		
851698N	Valtra Valmet	Schlepper / 8000	8800			0	0	Sanden	SD7H15	132	2		12		
851698N	Valtra Valmet	Schlepper / A	120			0	0	Sanden	SD7H15	132	2		12		
851107N	Valtra Valmet	Schlepper / A	120			0	0	Sanden	SD7H15	132	2		12	22	19
851698N	Valtra Valmet	Schlepper / A	120E			0	0	Sanden	SD7H15	132	2		12		
851107N	Valtra Valmet	Schlepper / A	120E			0	0	Sanden	SD7H15	132	2		12	22	19
851698N	Valtra Valmet	Schlepper / A	85			0	0	Sanden	SD7H15	132	2		12		
851107N	Valtra Valmet	Schlepper / A	85			0	0	Sanden	SD7H15	132	2		12	22	19
851708N	Valtra Valmet	Schlepper / Forest	820			0	0	Seltec	TM-16HD	135	2		24		
851107N	Valtra Valmet	Schlepper / M	120			0	0	Sanden	SD7H15	132	2		12	22	19
852917N	Valtra Valmet	Schlepper / N	103			0	0	Sanden	SD7H15	119	6		12		
852917N	Valtra Valmet	Schlepper / N	113			0	0	Sanden	SD7H15	119	6		12		
851107N	Valtra Valmet	Schlepper / N	121			0	0	Sanden	SD7H15	132	2		12	22	19

Dasis Nr.	Hersteller	Modell	Typ	Bj von	Bj bis	KW	ccmTec	Herstellereinschränkung	Kompressor-ID	Riemenscheiben-Ø [mm]	Rippenanzahl	Zylinderkopf-ID (Kompressor)	Spannung [V]	Einlass-Ø [mm]	Auslass-Ø [mm]
852917N	Valtra Valmet	Schlepper / N	123			0	0	Sanden	SD7H15	119	6		12		
852917N	Valtra Valmet	Schlepper / N	143			0	0	Sanden	SD7H15	119	6		12		
852917N	Valtra Valmet	Schlepper / N	163			0	0	Sanden	SD7H15	119	6		12		
852917N	Valtra Valmet	Schlepper / N	93			0	0	Sanden	SD7H15	119	6		12		
851785N	Valtra Valmet	Schlepper / S	230			0	0	Sanden	SD7H15	120	8	JD	12	12,8	14,5
851713N	Valtra Valmet	Schlepper / S	232			176	0	Sanden	SD7H15	120	6		12	17,4	14,4
851785N	Valtra Valmet	Schlepper / S	240			0	0	Sanden	SD7H15	120	8	JD	12	12,8	14,5
851768N	Valtra Valmet	Schlepper / S	260			0	0	Sanden	SD7H15	119	8		12		
851713N	Valtra Valmet	Schlepper / S	262			0	0	Sanden	SD7H15	120	6		12	17,4	14,4
851785N	Valtra Valmet	Schlepper / S	280			0	0	Sanden	SD7H15	120	8	JD	12	12,8	14,5
851713N	Valtra Valmet	Schlepper / S	292			0	0	Sanden	SD7H15	120	6		12	17,4	14,4
851713N	Valtra Valmet	Schlepper / S	322			0	0	Sanden	SD7H15	120	6		12	17,4	14,4
851713N	Valtra Valmet	Schlepper / S	352			0	0	Sanden	SD7H15	120	6		12	17,4	14,4
851785N	Valtra Valmet	Schlepper / S	Diverse			0	0	Sanden	SD7H15	120	8	JD	12	12,8	14,5
851698N	Valtra Valmet	Schlepper / T	130			0	0	Sanden	SD7H15	132	2		12		
851107N	Valtra Valmet	Schlepper / T	130			0	0	Sanden	SD7H15	132	2		12	22	19
852917N	Valtra Valmet	Schlepper / T	133			0	0	Sanden	SD7H15	119	6		12		
852925N	Valtra Valmet	Schlepper / T	144			0	0	Denso	10S17C	156	6		12		
852917N	Valtra Valmet	Schlepper / T	153			0	0	Sanden	SD7H15	119	6		12		
852925N	Valtra Valmet	Schlepper / T	154			0	0	Denso	10S17C	156	6		12		
851698N	Valtra Valmet	Schlepper / T	160			0	0	Sanden	SD7H15	132	2		12		
851107N	Valtra Valmet	Schlepper / T	160			0	0	Sanden	SD7H15	132	2		12	22	19
852917N	Valtra Valmet	Schlepper / T	163			0	0	Sanden	SD7H15	119	6		12		
852917N	Valtra Valmet	Schlepper / T	173			0	0	Sanden	SD7H15	119	6		12		
852925N	Valtra Valmet	Schlepper / T	174			0	0	Denso	10S17C	156	6		12		
851698N	Valtra Valmet	Schlepper / T	180			0	0	Sanden	SD7H15	132	2		12		
851107N	Valtra Valmet	Schlepper / T	180			0	0	Sanden	SD7H15	132	2		12	22	19
852917N	Valtra Valmet	Schlepper / T	183			0	0	Sanden	SD7H15	119	6		12		
851698N	Valtra Valmet	Schlepper / T	190			0	0	Sanden	SD7H15	132	2		12		
851107N	Valtra Valmet	Schlepper / T	190			0	0	Sanden	SD7H15	132	2		12	22	19
852917N	Valtra Valmet	Schlepper / T	193			0	0	Sanden	SD7H15	119	6		12		

Dasis Nr.	Hersteller	Modell	Typ	Bj von	Bj bis	KW	ccmTec	Herstellereinschränkung	Kompressor-ID	Riemenscheiben-Ø [mm]	Rippenanzahl	Zylinderkopf-ID (Kompressor)	Spannung [V]	Einlass-Ø [mm]	Auslass-Ø [mm]
852925N	Valtra Valmet	Schlepper / T	194			0	0	Denso	10S17C	156	6		12		
852917N	Valtra Valmet	Schlepper / T	203			0	0	Sanden	SD7H15	119	6		12		
852917N	Valtra Valmet	Schlepper / T	213			0	0	Sanden	SD7H15	119	6		12		
852925N	Valtra Valmet	Schlepper / T	214			0	0	Denso	10S17C	156	6		12		
852925N	Valtra Valmet	Schlepper / T	234			0	0	Denso	10S17C	156	6		12		
852925N	Valtra Valmet	Schlepper / T	254			0	0	Denso	10S17C	156	6		12		
851773N	Volvo	Bagger 360 ° / 6000	6300			0	0	Sanden	SD508	132	2		24		
851773N	Volvo	Baggerlader / 600	616B			0	0	Sanden	SD508	132	2		24		
851773N	Volvo	Baggerlader / 600	646			0	0	Sanden	SD508	132	2		24		
851773N	Volvo	Baggerlader / 4300-4000	4200			0	0	Sanden	SD508	132	2		24		
851773N	Volvo	Baggerlader / 4300-4000	4300			0	0	Sanden	SD508	132	2		24		
851708N	Volvo	Motorgrader / 700	G720A			0	0	Seltec	TM-16HD	135	2		24		
851773N	Volvo	Schaufellader / 2600	2650			0	0	Sanden	SD508	132	2		24		
851773N	Volvo	Schaufellader / 2600	2654			0	0	Sanden	SD508	132	2		24		
850670N	Volvo	Schaufellader / C	L1200C			0	0	Sanden	SD7H15	132	8	WV	24	17,7	14,6
851707N	Volvo	Schaufellader / D	L120D			0	0	Sanden	SD7H15	119	8	GH	12		
851707N	Volvo	Schaufellader / D	L150D			0	0	Sanden	SD7H15	119	8	GH	12		
851707N	Volvo	Schaufellader / D	L50D			0	0	Sanden	SD7H15	119	8	GH	12		
851707N	Volvo	Schaufellader / D	L70D			0	0	Sanden	SD7H15	119	8	GH	12		
851707N	Volvo	Schaufellader / D	L90D			0	0	Sanden	SD7H15	119	8	GH	12		
852842N	Volvo	Schaufellader / E	140Serie			0	0	Delphi-Harrison	V5	132			24		
852842N	Volvo	Schaufellader / E	150Serie			0	0	Delphi-Harrison	V5	132			24		
852842N	Volvo	Schaufellader / E	210Serie			0	0	Delphi-Harrison	V5	132			24		

Dasis Nr.	Hersteller	Modell	Typ	Bj von	Bj bis	KW	ccmTec	Herstellereinschränkung	Kompressor-ID	Riemenscheiben-Ø [mm]	Rippenanzahl	Zylinderkopf-ID (Kompressor)	Spannung [V]	Einlass-Ø [mm]	Auslass-Ø [mm]
852842N	Volvo	Schaufellader / E	240Serie			0	0	Delphi-Harrison	V5	132			24		
852842N	Volvo	Schaufellader / E	290Serie			0	0	Delphi-Harrison	V5	132			24		
852842N	Volvo	Schaufellader / E	360Serie			0	0	Delphi-Harrison	V5	132			24		
852842N	Volvo	Schaufellader / E	460Serie			0	0	Delphi-Harrison	V5	132			24		
851707N	Volvo	Schaufellader / E	L110E			0	0	Sanden	SD7H15	119	8	GH	12		
850670N	Volvo	Schaufellader / E	L110E			0	0	Sanden	SD7H15	132	8	WV	24	17,7	14,6
851707N	Volvo	Schaufellader / E	L120E			0	0	Sanden	SD7H15	119	8	GH	12		
850670N	Volvo	Schaufellader / E	L120E			0	0	Sanden	SD7H15	132	8	WV	24	17,7	14,6
851707N	Volvo	Schaufellader / E	L150E			0	0	Sanden	SD7H15	119	8	GH	12		
850670N	Volvo	Schaufellader / E	L150E			0	0	Sanden	SD7H15	132	8	WV	24	17,7	14,6
851707N	Volvo	Schaufellader / E	L180E			0	0	Sanden	SD7H15	119	8	GH	12		
850670N	Volvo	Schaufellader / E	L180E			0	0	Sanden	SD7H15	132	8	WV	24	17,7	14,6
851707N	Volvo	Schaufellader / E	L220E			0	0	Sanden	SD7H15	119	8	GH	12		
850670N	Volvo	Schaufellader / E	L220E			0	0	Sanden	SD7H15	132	8	WV	24	17,7	14,6
851707N	Volvo	Schaufellader / E	L330E			0	0	Sanden	SD7H15	119	8	GH	12		
850670N	Volvo	Schaufellader / E	L330E			0	0	Sanden	SD7H15	132	8	WV	24	17,7	14,6
851707N	Volvo	Schaufellader / E	L60E			0	0	Sanden	SD7H15	119	8	GH	12		
850670N	Volvo	Schaufellader / E	L60E			0	0	Sanden	SD7H15	132	8	WV	24	17,7	14,6
851707N	Volvo	Schaufellader / E	L70E			0	0	Sanden	SD7H15	119	8	GH	12		
850670N	Volvo	Schaufellader / E	L70E			0	0	Sanden	SD7H15	132	8	WV	24	17,7	14,6
851707N	Volvo	Schaufellader / E	L90E			0	0	Sanden	SD7H15	119	8	GH	12		

Dasis Nr.	Hersteller	Modell	Typ	Bj von	Bj bis	KW	ccmTec	Herstellereinschränkung	Kompressor-ID	Riemenscheiben-Ø [mm]	Rippenanzahl	Zylinderkopf-ID (Kompressor)	Spannung [V]	Einlass-Ø [mm]	Auslass-Ø [mm]
850670N	Volvo	Schaufellader / E	L90E			0	0	Sanden	SD7H15	132	8	WV	24	17,7	14,6
851773N	Volvo	Schaufellader / L	120			0	0	Sanden	SD508	132	2		24		
851773N	Volvo	Schaufellader / L	150			0	0	Sanden	SD508	132	2		24		
851773N	Volvo	Schaufellader / L	50			0	0	Sanden	SD508	132	2		24		
851773N	Volvo	Schaufellader / L	70			0	0	Sanden	SD508	132	2		24		
851773N	Volvo	Schaufellader / L	90			0	0	Sanden	SD508	132	2		24		
851773N	Volvo	Schlepper / 2000-2654	2650			0	0	Sanden	SD508	132	2		24		
851773N	Volvo	Schlepper / 2000-2654	2654			0	0	Sanden	SD508	132	2		24		
851738N	Zetor	Schlepper / 3000	3320			0	0	Sanden	SD7H15	132	2	JD	12		
851738N	Zetor	Schlepper / 3000	3321			0	0	Sanden	SD7H15	132	2	JD	12		
851738N	Zetor	Schlepper / 3000	3340			0	0	Sanden	SD7H15	132	2	JD	12		
851738N	Zetor	Schlepper / 3000	3341			0	0	Sanden	SD7H15	132	2	JD	12		
851738N	Zetor	Schlepper / 4000	4320			0	0	Sanden	SD7H15	132	2	JD	12		
851738N	Zetor	Schlepper / 4000	4321			0	0	Sanden	SD7H15	132	2	JD	12		
851738N	Zetor	Schlepper / 4000	4340			0	0	Sanden	SD7H15	132	2	JD	12		
851738N	Zetor	Schlepper / 4000	4341			0	0	Sanden	SD7H15	132	2	JD	12		
851738N	Zetor	Schlepper / 6000	6320			0	0	Sanden	SD7H15	132	2	JD	12		
851738N	Zetor	Schlepper / 6000	6321			0	0	Sanden	SD7H15	132	2	JD	12		
851738N	Zetor	Schlepper / 6000	6340			0	0	Sanden	SD7H15	132	2	JD	12		
851738N	Zetor	Schlepper / 6000	6341			0	0	Sanden	SD7H15	132	2	JD	12		
851738N	Zetor	Schlepper / 7000	7320			0	0	Sanden	SD7H15	132	2	JD	12		

Dasis Nr.	Hersteller	Modell	Typ	Bj von	Bj bis	KW	ccmTec	Herstellereinschränkung	Kompressor-ID	Riemenscheiben-Ø [mm]	Rippenanzahl	Zylinderkopf-ID (Kompressor)	Spannung [V]	Einlass-Ø [mm]	Auslass-Ø [mm]
851738N	Zetor	Schlepper / 7000	7321			0	0	Sanden	SD7H15	132	2	JD	12		
851738N	Zetor	Schlepper / 7000	7340			0	0	Sanden	SD7H15	132	2	JD	12		
851738N	Zetor	Schlepper / 7000	7341			0	0	Sanden	SD7H15	132	2	JD	12		

Dasis Nr.	Hersteller	Modell	Typ	KW	Netzlänge [mm]	Netzbreite [mm]	Netztiefe [mm]	Netzmaße	mit / ohne Trockner
422012N	Braud NH	Selbstfahrende Farbspritze / SB	33	0	490	406	51	490x406x51	ohne Trockner
422012N	Braud NH	Selbstfahrende Farbspritze / SB	35	0	490	406	51	490x406x51	ohne Trockner
422012N	Braud NH	Selbstfahrende Farbspritze / SB	36	0	490	406	51	490x406x51	ohne Trockner
422012N	Braud NH	Selbstfahrende Farbspritze / SB	52	0	490	406	51	490x406x51	ohne Trockner
422012N	Braud NH	Selbstfahrende Farbspritze / SB	53	0	490	406	51	490x406x51	ohne Trockner
422012N	Braud NH	Selbstfahrende Farbspritze / SB	54	0	490	406	51	490x406x51	ohne Trockner
422012N	Braud NH	Selbstfahrende Farbspritze / SB	55	0	490	406	51	490x406x51	ohne Trockner
422012N	Braud NH	Selbstfahrende Farbspritze / SB	56	0	490	406	51	490x406x51	ohne Trockner
422012N	Braud NH	Selbstfahrende Farbspritze / SB	58	0	490	406	51	490x406x51	ohne Trockner
422012N	Braud NH	Selbstfahrende Farbspritze / SB	60	0	490	406	51	490x406x51	ohne Trockner
422012N	Braud NH	Selbstfahrende Farbspritze / SB	62	0	490	406	51	490x406x51	ohne Trockner
422012N	Braud NH	Selbstfahrende Farbspritze / SB	64	0	490	406	51	490x406x51	ohne Trockner
422012N	Braud NH	Selbstfahrende Farbspritze / SB	65	0	490	406	51	490x406x51	ohne Trockner
422012N	Braud NH	Selbstfahrende Farbspritze / VL	610	0	490	406	51	490x406x51	ohne Trockner
422012N	Braud NH	Selbstfahrende Farbspritze / VL	620	0	490	406	51	490x406x51	ohne Trockner
422012N	Braud NH	Selbstfahrende Farbspritze / VL	630	0	490	406	51	490x406x51	ohne Trockner
422012N	Braud NH	Selbstfahrende Farbspritze / VL	640	0	490	406	51	490x406x51	ohne Trockner
422012N	Braud NH	Selbstfahrende Farbspritze / VL	660	0	490	406	51	490x406x51	ohne Trockner
422045N	Case International IHC	Baggerlader / CX	130	0	635	350	26	635x350x26	
422045N	Case International IHC	Baggerlader / CX	160	0	635	350	26	635x350x26	
422045N	Case International IHC	Baggerlader / CX	180	0	635	350	26	635x350x26	
422045N	Case International IHC	Baggerlader / CX	210	0	635	350	26	635x350x26	
422045N	Case International IHC	Baggerlader / CX	220	0	635	350	26	635x350x26	

Dasis Nr.	Hersteller	Modell	Typ	KW	Netzlänge [mm]	Netzbreite [mm]	Netztiefe [mm]	Netzmaße	mit / ohne Trockner
422045N	Case International IHC	Baggerlader / CX	230	0	635	350	26	635x350x26	
422045N	Case International IHC	Baggerlader / CX	240	0	635	350	26	635x350x26	
422045N	Case International IHC	Baggerlader / CX	250	0	635	350	26	635x350x26	
422045N	Case International IHC	Baggerlader / CX	260	0	635	350	26	635x350x26	
422045N	Case International IHC	Baggerlader / CX	290	0	635	350	26	635x350x26	
422045N	Case International IHC	Baggerlader / CX	300	0	635	350	26	635x350x26	
422045N	Case International IHC	Baggerlader / CX	350	0	635	350	26	635x350x26	
422045N	Case International IHC	Baggerlader / CX	370	0	635	350	26	635x350x26	
422045N	Case International IHC	Baggerlader / CX	470	0	635	350	26	635x350x26	
422045N	Case International IHC	Baggerlader / CX	490	0	635	350	26	635x350x26	
422045N	Case International IHC	Baggerlader / CX	500	0	635	350	26	635x350x26	
452004N	Case International IHC	Mähdrescher / 7010-9010	7010	0	1117	508	50	1117x508x50	mit Trockner
452004N	Case International IHC	Mähdrescher / 7010-9010	7120	0	1117	508	50	1117x508x50	mit Trockner
452004N	Case International IHC	Mähdrescher / 7010-9010	7230	0	1117	508	50	1117x508x50	mit Trockner
452004N	Case International IHC	Mähdrescher / 7010-9010	8010	0	1117	508	50	1117x508x50	mit Trockner
452004N	Case International IHC	Mähdrescher / 7010-9010	9010	0	1117	508	50	1117x508x50	mit Trockner
442005N	Case International IHC	Schlepper	Diverse	0	341	427	22	341x427x22	
442004N	Case International IHC	Schlepper	Diverse	0	351	403	22	351x403x22	
422001N	Case International IHC	Schlepper / 1046-1896	1055	0	395	457	38	395x457x38	ohne Trockner
422001N	Case International IHC	Schlepper / 1046-1896	1056	0	395	457	38	395x457x38	ohne Trockner
422001N	Case International IHC	Schlepper / 1046-1896	1255	0	395	457	38	395x457x38	ohne Trockner
422001N	Case International IHC	Schlepper / 1046-1896	1455	0	395	457	38	395x457x38	ohne Trockner
422001N	Case International IHC	Schlepper / 186-996	856	0	395	457	38	395x457x38	ohne Trockner
422001N	Case International IHC	Schlepper / 186-996	955	0	395	457	38	395x457x38	ohne Trockner
422001N	Case International IHC	Schlepper / 186-996	956	0	395	457	38	395x457x38	ohne Trockner
422032N	Case International IHC	Schlepper / 4000-4894	4030	0				356x305x19	
422032N	Case International IHC	Schlepper / 4000-4894	4230	0				356x305x19	
422032N	Case International IHC	Schlepper / 4000-4894	4430	0				356x305x19	
420027N	Case International IHC	Schlepper / 5088-5488	5120	0	350	330	38	350x330x38	ohne Trockner
420027N	Case International IHC	Schlepper / 5088-5488	5130	0	350	330	38	350x330x38	ohne Trockner
420027N	Case International IHC	Schlepper / 5088-5488	5140	0	350	330	38	350x330x38	ohne Trockner

Dasis Nr.	Hersteller	Modell	Typ	KW	Netzlänge [mm]	Netzbreite [mm]	Netztiefe [mm]	Netzmaße	mit / ohne Trockner
420027N	Case International IHC	Schlepper / 5088-5488	5150	0	350	330	38	350x330x38	ohne Trockner
420042N	Case International IHC	Schlepper / CS	100	0	320	520	70	320x520x70	
420042N	Case International IHC	Schlepper / CS	110	0	320	520	70	320x520x70	
420042N	Case International IHC	Schlepper / CS	120	0	320	520	70	320x520x70	
420042N	Case International IHC	Schlepper / CS	130	0	320	520	70	320x520x70	
420042N	Case International IHC	Schlepper / CS	150	0	320	520	70	320x520x70	
420023N	Case International IHC	Schlepper / CVX	V1135	0	520	400	32	520x400x32	ohne Trockner
420023N	Case International IHC	Schlepper / CVX	V1145	0	520	400	32	520x400x32	ohne Trockner
420023N	Case International IHC	Schlepper / CVX	V1155	0	520	400	32	520x400x32	ohne Trockner
420023N	Case International IHC	Schlepper / CVX	V1170	0	520	400	32	520x400x32	ohne Trockner
420023N	Case International IHC	Schlepper / CVX	V1190	0	520	400	32	520x400x32	ohne Trockner
420023N	Case International IHC	Schlepper / CVX	V120	0	520	400	32	520x400x32	ohne Trockner
420023N	Case International IHC	Schlepper / CVX	V130	0	520	400	32	520x400x32	ohne Trockner
420023N	Case International IHC	Schlepper / CVX	V150	0	520	400	32	520x400x32	ohne Trockner
420023N	Case International IHC	Schlepper / CVX	V170	0	520	400	32	520x400x32	ohne Trockner
420026N	Case International IHC	Schlepper / CX	100	0	49	28	5		
420026N	Case International IHC	Schlepper / CX	50	0	49	28	5		
420026N	Case International IHC	Schlepper / CX	60	0	49	28	5		
420026N	Case International IHC	Schlepper / CX	70	0	49	28	5		
420026N	Case International IHC	Schlepper / CX	80	0	49	28	5		
420026N	Case International IHC	Schlepper / CX	90	0	49	28	5		
422040N	Case International IHC	Schlepper / JX	1070U	0	533	476	44	533x476x44	
422040N	Case International IHC	Schlepper / JX	1080U	0	533	476	44	533x476x44	
422040N	Case International IHC	Schlepper / JX	1090U	0	533	476	44	533x476x44	
442008N	Case International IHC	Schlepper / JX	110	0	315	391	22	315x391x22	
422040N	Case International IHC	Schlepper / JX	1100U	0	533	476	44	533x476x44	
442008N	Case International IHC	Schlepper / JX	70 Räder 2	0	315	391	22	315x391x22	
442007N	Case International IHC	Schlepper / JX	75 Räder 3	0	351	391	22	351x391x22	
442008N	Case International IHC	Schlepper / JX	80 Räder 2	0	315	391	22	315x391x22	
442007N	Case International IHC	Schlepper / JX	80 Räder 3	0	351	391	22	351x391x22	
442007N	Case International IHC	Schlepper / JX	85 Räder 3	0	351	391	22	351x391x22	

Dasis Nr.	Hersteller	Modell	Typ	KW	Netzlänge [mm]	Netzbreite [mm]	Netztiefe [mm]	Netzmaße	mit / ohne Trockner
442008N	Case International IHC	Schlepper / JX	90 Räder 2	0	315	391	22	315x391x22	
442007N	Case International IHC	Schlepper / JX	90 Räder 3	0	351	391	22	351x391x22	
442008N	Case International IHC	Schlepper / JX	95 Räder 2	0	315	391	22	315x391x22	
422012N	Case International IHC	Schlepper / JXU	J100	0	490	406	51	490x406x51	ohne Trockner
422012N	Case International IHC	Schlepper / JXU	J70	0	490	406	51	490x406x51	ohne Trockner
422012N	Case International IHC	Schlepper / JXU	J80	0	490	406	51	490x406x51	ohne Trockner
422012N	Case International IHC	Schlepper / JXU	J90	0	490	406	51	490x406x51	ohne Trockner
422038N	Case International IHC	Schlepper / Maxxum	115 Multicontroller	0	397	521	22	397x521x22	
422038N	Case International IHC	Schlepper / Maxxum	140 Multicontroller	0	397	521	22	397x521x22	
420053N	Case International IHC	Schlepper / MX	100	0	630	600	160	550x515x70	
420053N	Case International IHC	Schlepper / MX	110	0	630	600	160	550x515x70	
420053N	Case International IHC	Schlepper / MX	120	0	630	600	160	550x515x70	
420053N	Case International IHC	Schlepper / MX	135	0	630	600	160	550x515x70	
420053N	Case International IHC	Schlepper / MX	150	0	630	600	160	550x515x70	
420053N	Case International IHC	Schlepper / MX	170	0	630	600	160	550x515x70	
420053N	Case International IHC	Schlepper / MX	180	0	630	600	160	550x515x70	
420053N	Case International IHC	Schlepper / MX	200	0	630	600	160	550x515x70	
420053N	Case International IHC	Schlepper / MX	220	0	630	600	160	550x515x70	
420053N	Case International IHC	Schlepper / MX	240	0	630	600	160	550x515x70	
420053N	Case International IHC	Schlepper / MX	270	0	630	600	160	550x515x70	
420026N	Case International IHC	Schlepper / MXC	100	0	49	28	5		
420026N	Case International IHC	Schlepper / MXC	80	0	49	28	5		
420026N	Case International IHC	Schlepper / MXC	90	0	49	28	5		
420007N	Case International IHC	Schlepper / MXU	100	0	502	305	66	502x305x66	ohne Trockner
420007N	Case International IHC	Schlepper / MXU	110	0	502	305	66	502x305x66	ohne Trockner
420007N	Case International IHC	Schlepper / MXU	115	0	502	305	66	502x305x66	ohne Trockner
420007N	Case International IHC	Schlepper / MXU	125	0	502	305	66	502x305x66	ohne Trockner
420007N	Case International IHC	Schlepper / MXU	130	0	502	305	66	502x305x66	ohne Trockner
420007N	Case International IHC	Schlepper / MXU	135	0	502	305	66	502x305x66	ohne Trockner
422038N	Case International IHC	Schlepper / Puma	115	0	397	521	22	397x521x22	
422038N	Case International IHC	Schlepper / Puma	125	0	397	521	22	397x521x22	

Dasis Nr.	Hersteller	Modell	Typ	KW	Netzlänge [mm]	Netzbreite [mm]	Netztiefe [mm]	Netzmaße	mit / ohne Trockner
422038N	Case International IHC	Schlepper / Puma	140	0	397	521	22	397x521x22	
422038N	Case International IHC	Schlepper / Puma	155	0	397	521	22	397x521x22	
452006N	Case International IHC	Schlepper / Puma CVT Serie	130	0	397	524	22	397x524x22	ohne Trockner
452006N	Case International IHC	Schlepper / Puma CVT Serie	145	0	397	524	22	397x524x22	ohne Trockner
452006N	Case International IHC	Schlepper / Puma CVT Serie	160	0	397	524	22	397x524x22	ohne Trockner
452006N	Case International IHC	Schlepper / Puma CVX Serie	130	0	397	524	22	397x524x22	ohne Trockner
452006N	Case International IHC	Schlepper / Puma CVX Serie	145	0	397	524	22	397x524x22	ohne Trockner
452007N	Case International IHC	Schlepper / Quadtrac	370	0	790	290	70	790x290x70	ohne Trockner
452007N	Case International IHC	Schlepper / Quadtrac	450	0	790	290	70	790x290x70	ohne Trockner
452007N	Case International IHC	Schlepper / Steiger 300-400	350	0	790	290	70	790x290x70	ohne Trockner
452007N	Case International IHC	Schlepper / Steiger 300-400	370	0	790	290	70	790x290x70	ohne Trockner
452007N	Case International IHC	Schlepper / Steiger 300-400	400	0	790	290	70	790x290x70	ohne Trockner
452007N	Case International IHC	Schlepper / Steiger 300-400	420	0	790	290	70	790x290x70	ohne Trockner
452007N	Case International IHC	Schlepper / Steiger 300-400	450	0	790	290	70	790x290x70	ohne Trockner
452007N	Case International IHC	Schlepper / Steiger 300-400	470	0	790	290	70	790x290x70	ohne Trockner
422083N	Caterpillar	Bagger 360 Grad / 300 Serie	307D	0	521	356	16	521x356x16	ohne Trockner
452001N	Caterpillar	Bagger 360 Grad / 300 Serie	307D	0	521	356	16	521x356x16	ohne Trockner
452001N	Caterpillar	Bagger 360 Grad / 300 Serie	307E	0	521	356	16	521x356x16	ohne Trockner
452001N	Caterpillar	Bagger 360 Grad / 300 Serie	308E	0	521	356	16	521x356x16	ohne Trockner
422083N	Caterpillar	Bagger 360 Grad / 300 Serie	311D	0	521	356	16	521x356x16	ohne Trockner
452001N	Caterpillar	Bagger 360 Grad / 300 Serie	311D	0	521	356	16	521x356x16	ohne Trockner
422083N	Caterpillar	Bagger 360 Grad / 300 Serie	312D	0	521	356	16	521x356x16	ohne Trockner
452001N	Caterpillar	Bagger 360 Grad / 300 Serie	312D	0	521	356	16	521x356x16	ohne Trockner
422083N	Caterpillar	Bagger 360 Grad / 300 Serie	313D	0	521	356	16	521x356x16	ohne Trockner
452001N	Caterpillar	Bagger 360 Grad / 300 Serie	313D	0	521	356	16	521x356x16	ohne Trockner
422083N	Caterpillar	Bagger 360 Grad / 300 Serie	315D	0	521	356	16	521x356x16	ohne Trockner
452001N	Caterpillar	Bagger 360 Grad / 300 Serie	315D	0	521	356	16	521x356x16	ohne Trockner
422083N	Caterpillar	Bagger 360 Grad / 300 Serie	318D	0	521	356	16	521x356x16	ohne Trockner
452001N	Caterpillar	Bagger 360 Grad / 300 Serie	318D	0	521	356	16	521x356x16	ohne Trockner
422083N	Caterpillar	Bagger 360 Grad / 300 Serie	319D	0	521	356	16	521x356x16	ohne Trockner
452001N	Caterpillar	Bagger 360 Grad / 300 Serie	319D	0	521	356	16	521x356x16	ohne Trockner

Dasis Nr.	Hersteller	Modell	Typ	KW	Netzlänge [mm]	Netzbreite [mm]	Netztiefe [mm]	Netzmaße	mit / ohne Trockner
422097N	Caterpillar	Bagger 360 Grad / 300 Serie	320C	0	406	368	19	368x406x19	ohne Trockner
422097N	Caterpillar	Bagger 360 Grad / 300 Serie	320CL	0	406	368	19	368x406x19	ohne Trockner
422083N	Caterpillar	Bagger 360 Grad / 300 Serie	320D	0	521	356	16	521x356x16	ohne Trockner
422097N	Caterpillar	Bagger 360 Grad / 300 Serie	322C	0	406	368	19	368x406x19	ohne Trockner
422083N	Caterpillar	Bagger 360 Grad / 300 Serie	323D	0	521	356	16	521x356x16	ohne Trockner
422098N	Caterpillar	Bagger 360 Grad / 300 Serie	324D	0	406	368	19	368x406x19	ohne Trockner
422098N	Caterpillar	Bagger 360 Grad / 300 Serie	324D FM	0	406	368	19	368x406x19	ohne Trockner
422098N	Caterpillar	Bagger 360 Grad / 300 Serie	324DL	0	406	368	19	368x406x19	ohne Trockner
452022N	Caterpillar	Bagger 360 Grad / 300 Serie	324E	0	381	418	16	381x418x16	
452022N	Caterpillar	Bagger 360 Grad / 300 Serie	324E L	0	381	418	16	381x418x16	
452022N	Caterpillar	Bagger 360 Grad / 300 Serie	324E LN	0	381	418	16	381x418x16	
422098N	Caterpillar	Bagger 360 Grad / 300 Serie	325D	0	406	368	19	368x406x19	ohne Trockner
422098N	Caterpillar	Bagger 360 Grad / 300 Serie	325DL	0	406	368	19	368x406x19	ohne Trockner
422098N	Caterpillar	Bagger 360 Grad / 300 Serie	326DL	0	406	368	19	368x406x19	ohne Trockner
452022N	Caterpillar	Bagger 360 Grad / 300 Serie	326F L	0	381	418	16	381x418x16	
422098N	Caterpillar	Bagger 360 Grad / 300 Serie	329D	0	406	368	19	368x406x19	ohne Trockner
422098N	Caterpillar	Bagger 360 Grad / 300 Serie	329D LN	0	406	368	19	368x406x19	ohne Trockner
422098N	Caterpillar	Bagger 360 Grad / 300 Serie	329DL	0	406	368	19	368x406x19	ohne Trockner
452022N	Caterpillar	Bagger 360 Grad / 300 Serie	329E L	0	381	418	16	381x418x16	
422098N	Caterpillar	Bagger 360 Grad / 300 Serie	330D	0	406	368	19	368x406x19	ohne Trockner
422098N	Caterpillar	Bagger 360 Grad / 300 Serie	330D FM	0	406	368	19	368x406x19	ohne Trockner
422098N	Caterpillar	Bagger 360 Grad / 300 Serie	330DL	0	406	368	19	368x406x19	ohne Trockner
422097N	Caterpillar	Bagger 360 Grad / 300 Serie	336D	0	406	368	19	368x406x19	ohne Trockner
422098N	Caterpillar	Bagger 360 Grad / 300 Serie	336D	0	406	368	19	368x406x19	ohne Trockner
422097N	Caterpillar	Bagger 360 Grad / 300 Serie	336DL	0	406	368	19	368x406x19	ohne Trockner
422098N	Caterpillar	Bagger 360 Grad / 300 Serie	336DL	0	406	368	19	368x406x19	ohne Trockner
452022N	Caterpillar	Bagger 360 Grad / 300 Serie	336E H	0	381	418	16	381x418x16	
452022N	Caterpillar	Bagger 360 Grad / 300 Serie	336E L	0	381	418	16	381x418x16	
452022N	Caterpillar	Bagger 360 Grad / 300 Serie	336E LH	0	381	418	16	381x418x16	
452022N	Caterpillar	Bagger 360 Grad / 300 Serie	336E LNH	0	381	418	16	381x418x16	
422098N	Caterpillar	Bagger 360 Grad / 300 Serie	340DL	0	406	368	19	368x406x19	ohne Trockner

Dasis Nr.	Hersteller	Modell	Typ	KW	Netzlänge [mm]	Netzbreite [mm]	Netztiefe [mm]	Netzmaße	mit / ohne Trockner
422097N	Caterpillar	Bagger 360 Grad / 300 Serie	345C	0	406	368	19	368x406x19	ohne Trockner
422097N	Caterpillar	Bagger 360 Grad / 300 Serie	345CL	0	406	368	19	368x406x19	ohne Trockner
422097N	Caterpillar	Bagger 360 Grad / 300 Serie	345D	0	406	368	19	368x406x19	ohne Trockner
422097N	Caterpillar	Bagger 360 Grad / 300 Serie	345DL	0	406	368	19	368x406x19	ohne Trockner
422097N	Caterpillar	Bagger 360 Grad / 300 Serie	349D	0	406	368	19	368x406x19	ohne Trockner
422097N	Caterpillar	Bagger 360 Grad / 300 Serie	349DL	0	406	368	19	368x406x19	ohne Trockner
452022N	Caterpillar	Bagger 360 Grad / 300 Serie	349E L	0	381	418	16	381x418x16	
422097N	Caterpillar	Bagger 360 Grad / 300 Serie	374DL	0	406	368	19	368x406x19	ohne Trockner
422083N	Caterpillar	Bagger 360 Grad / 300 Serie	385C	0	521	356	16	521x356x16	ohne Trockner
452001N	Caterpillar	Bagger 360 Grad / 300 Serie	385C	0	521	356	16	521x356x16	ohne Trockner
422083N	Caterpillar	Bagger 360 Grad / 300 Serie	390D	0	521	356	16	521x356x16	ohne Trockner
452001N	Caterpillar	Bagger 360 Grad / 300 Serie	390D	0	521	356	16	521x356x16	ohne Trockner
452008N	Caterpillar	Baggerlader / 400C	436	0	508	492	50	508x492x50	ohne Trockner
452008N	Caterpillar	Baggerlader / 400C	438	0	508	492	50	508x492x50	ohne Trockner
452008N	Caterpillar	Baggerlader / 400D	420	0	508	492	50	508x492x50	ohne Trockner
452008N	Caterpillar	Baggerlader / 400D	428	0	508	492	50	508x492x50	ohne Trockner
452008N	Caterpillar	Baggerlader / 400D	430	0	508	492	50	508x492x50	ohne Trockner
452008N	Caterpillar	Baggerlader / 400D	442	0	508	492	50	508x492x50	ohne Trockner
422099N	Caterpillar	Baggerlader / 400E	416E	0	495	648	25	495x648x25	ohne Trockner
422099N	Caterpillar	Baggerlader / 400E	420E	0	495	648	25	495x648x25	ohne Trockner
422099N	Caterpillar	Baggerlader / 400E	422E	0	495	648	25	495x648x25	ohne Trockner
422099N	Caterpillar	Baggerlader / 400E	428E	0	495	648	25	495x648x25	ohne Trockner
422099N	Caterpillar	Baggerlader / 400E	430E	0	495	648	25	495x648x25	ohne Trockner
422099N	Caterpillar	Baggerlader / 400E	432E	0	495	648	25	495x648x25	ohne Trockner
422099N	Caterpillar	Baggerlader / 400E	434E	0	495	648	25	495x648x25	ohne Trockner
422099N	Caterpillar	Baggerlader / 400E	442E	0	495	648	25	495x648x25	ohne Trockner
422099N	Caterpillar	Baggerlader / 400E	444E	0	495	648	25	495x648x25	ohne Trockner
422099N	Caterpillar	Baggerlader / 400E	450E	0	495	648	25	495x648x25	ohne Trockner
422099N	Caterpillar	Baggerlader / 400F	428F	0	495	648	25	495x648x25	ohne Trockner
422099N	Caterpillar	Baggerlader / 400F	430F	0	495	648	25	495x648x25	ohne Trockner
422099N	Caterpillar	Baggerlader / 400F	432F	0	495	648	25	495x648x25	ohne Trockner

Dasis Nr.	Hersteller	Modell	Typ	KW	Netzlänge [mm]	Netzbreite [mm]	Netztiefe [mm]	Netzmaße	mit / ohne Trockner
422099N	Caterpillar	Baggerlader / 400F	434F	0	495	648	25	495x648x25	ohne Trockner
422099N	Caterpillar	Baggerlader / 400F	444F	0	495	648	25	495x648x25	ohne Trockner
422099N	Caterpillar	Baggerlader / 400F	450F	0	495	648	25	495x648x25	ohne Trockner
452012N	Caterpillar	Kompaktlader / 200B Serie	236B	0	498	248	26	498x248x26	
452012N	Caterpillar	Kompaktlader / 200B Serie	246B	0	498	248	26	498x248x26	
452012N	Caterpillar	Kompaktlader / 200B Serie	247B	0	498	248	26	498x248x26	
452012N	Caterpillar	Kompaktlader / 200B Serie	248B	0	498	248	26	498x248x26	
452012N	Caterpillar	Kompaktlader / 200B Serie	252B	0	498	248	26	498x248x26	
452012N	Caterpillar	Kompaktlader / 200B Serie	257B	0	498	248	26	498x248x26	
452012N	Caterpillar	Kompaktlader / 200B Serie	262B	0	498	248	26	498x248x26	
452012N	Caterpillar	Kompaktlader / 200B Serie	267B	0	498	248	26	498x248x26	
452012N	Caterpillar	Kompaktlader / 200B Serie	268B	0	498	248	26	498x248x26	
452012N	Caterpillar	Kompaktlader / 200B Serie	277B	0	498	248	26	498x248x26	
452012N	Caterpillar	Kompaktlader / 200B Serie	287B	0	498	248	26	498x248x26	
422002N	Claas	Feldhäcksler / Jaguar	685	0					ohne Trockner
422002N	Claas	Feldhäcksler / Jaguar	690	0					ohne Trockner
422002N	Claas	Feldhäcksler / Jaguar	695	0					ohne Trockner
422021N	Claas	Schlepper / Axos	310	55	435	257	85	435x257x85	
422021N	Claas	Schlepper / Axos	320	64	435	257	85	435x257x85	
422021N	Claas	Schlepper / Axos	340	75	435	257	85	435x257x85	
452021N	Claas	Teleskoplader / Ranger	945 GX	0					ohne Trockner
422101N	Daewoo / Doosan / Moxy	Bagger / Solar	55	0	375	356	19	375x356x19	ohne Trockner
422101N	Daewoo / Doosan / Moxy	Bagger / Solar	55W-V	0	375	356	19	375x356x19	ohne Trockner
420049N	Deutz	Schlepper / AgroStar	4.61	0	462	357	44	462x357x66	ohne Trockner
420049N	Deutz	Schlepper / AgroStar	4.71	0	462	357	44	462x357x66	ohne Trockner
420049N	Deutz	Schlepper / AgroStar	6.11	0	462	357	44	462x357x66	ohne Trockner
420049N	Deutz	Schlepper / AgroStar	6.21	0	462	357	44	462x357x66	ohne Trockner
420049N	Deutz	Schlepper / AgroStar	6.31	0	462	357	44	462x357x66	ohne Trockner
420049N	Deutz	Schlepper / AgroStar	6.61	0	462	357	44	462x357x66	ohne Trockner
420052N	Deutz	Schlepper / Agrottron mk3	100	0	420	275	90		
420052N	Deutz	Schlepper / Agrottron mk3	105	0	420	275	90		

Dasis Nr.	Hersteller	Modell	Typ	KW	Netzlänge [mm]	Netzbreite [mm]	Netztiefe [mm]	Netzmaße	mit / ohne Trockner
420052N	Deutz	Schlepper / Agrottron mk3	106	0	420	275	90		
420052N	Deutz	Schlepper / Agrottron mk3	110	0	420	275	90		
420052N	Deutz	Schlepper / Agrottron mk3	115	0	420	275	90		
420052N	Deutz	Schlepper / Agrottron mk3	120	0	420	275	90		
420052N	Deutz	Schlepper / Agrottron mk3	135	0	420	275	90		
420052N	Deutz	Schlepper / Agrottron mk3	150	0	420	275	90		
420052N	Deutz	Schlepper / Agrottron mk3	160	0	420	275	90		
420052N	Deutz	Schlepper / Agrottron mk3	175	0	420	275	90		
420052N	Deutz	Schlepper / Agrottron mk3	200	0	420	275	90		
420052N	Deutz	Schlepper / Agrottron mk3	80	0	420	275	90		
420052N	Deutz	Schlepper / Agrottron mk3	85	0	420	275	90		
420052N	Deutz	Schlepper / Agrottron mk3	90	0	420	275	90		
420055N	Deutz	Schlepper / Agrottron TTV	1130	0	415	490	60	415x490x60	
420055N	Deutz	Schlepper / Agrottron TTV	1140	0	415	490	60	415x490x60	
420055N	Deutz	Schlepper / Agrottron TTV	1160	0	415	490	60	415x490x60	
422015N	Fendt	Schlepper / Farmer 200	206	0	780	210	125	718x210x50	
422015N	Fendt	Schlepper / Farmer 200	207	0	780	210	125	718x210x50	
422015N	Fendt	Schlepper / Farmer 200	208	0	780	210	125	718x210x50	
422015N	Fendt	Schlepper / Farmer 200	209	0	780	210	125	718x210x50	
452003N	Fendt	Schlepper / Farmer 200	240	0					ohne Trockner
452003N	Fendt	Schlepper / Farmer 200	250	0					ohne Trockner
452003N	Fendt	Schlepper / Farmer 200	250K	0					ohne Trockner
452003N	Fendt	Schlepper / Farmer 200	250KA	0					ohne Trockner
452003N	Fendt	Schlepper / Farmer 200	250LE	0					ohne Trockner
452003N	Fendt	Schlepper / Farmer 200	250S	0					ohne Trockner
452003N	Fendt	Schlepper / Farmer 200	250SA	0					ohne Trockner
452003N	Fendt	Schlepper / Farmer 200	250V	0					ohne Trockner
452003N	Fendt	Schlepper / Farmer 200	250VA	0					ohne Trockner
452003N	Fendt	Schlepper / Farmer 200	260	0					ohne Trockner
452003N	Fendt	Schlepper / Farmer 200	260P	0					ohne Trockner
452003N	Fendt	Schlepper / Farmer 200	260PA	0					ohne Trockner

Dasis Nr.	Hersteller	Modell	Typ	KW	Netzlänge [mm]	Netzbreite [mm]	Netztiefe [mm]	Netzmaße	mit / ohne Trockner
452003N	Fendt	Schlepper / Farmer 200	260S	0					ohne Trockner
452003N	Fendt	Schlepper / Farmer 200	260SA	0					ohne Trockner
452003N	Fendt	Schlepper / Farmer 200	260V	0					ohne Trockner
452003N	Fendt	Schlepper / Farmer 200	260VA	0					ohne Trockner
452003N	Fendt	Schlepper / Farmer 200	270	0					ohne Trockner
452003N	Fendt	Schlepper / Farmer 200	270P	0					ohne Trockner
452003N	Fendt	Schlepper / Farmer 200	270PA	0					ohne Trockner
452003N	Fendt	Schlepper / Farmer 200	270V	0					ohne Trockner
452003N	Fendt	Schlepper / Farmer 200	270VA	0					ohne Trockner
452003N	Fendt	Schlepper / Farmer 200	275	0					ohne Trockner
452003N	Fendt	Schlepper / Farmer 200	275S	0					ohne Trockner
452003N	Fendt	Schlepper / Farmer 200	275SA	0					ohne Trockner
452003N	Fendt	Schlepper / Farmer 200	275V	0					ohne Trockner
452003N	Fendt	Schlepper / Farmer 200	275VA	0					ohne Trockner
452003N	Fendt	Schlepper / Farmer 200	280	0					ohne Trockner
452003N	Fendt	Schlepper / Farmer 200	280P	0					ohne Trockner
452003N	Fendt	Schlepper / Farmer 200	280PA	0					ohne Trockner
452003N	Fendt	Schlepper / Farmer 200	280S	0					ohne Trockner
452003N	Fendt	Schlepper / Farmer 200	280SA	0					ohne Trockner
452003N	Fendt	Schlepper / Farmer 200	280V	0					ohne Trockner
452003N	Fendt	Schlepper / Farmer 200	280VA	0					ohne Trockner
452016N	Fendt	Schlepper / Farmer 200 V/F/P Serie	208	0	690	255	64	690x255x64	ohne Trockner
452016N	Fendt	Schlepper / Farmer 200 V/F/P Serie	209	0	690	255	64	690x255x64	ohne Trockner
452016N	Fendt	Schlepper / Farmer 200 V/F/P Serie	210	0	690	255	64	690x255x64	ohne Trockner
452016N	Fendt	Schlepper / Farmer 200 V/F/P Serie	211	0	690	255	64	690x255x64	ohne Trockner
422017N	Fendt	Schlepper / Farmer 300	307	0	338	437	85	338x437x85	
422017N	Fendt	Schlepper / Farmer 300	308	0	338	437	85	338x437x85	
422017N	Fendt	Schlepper / Farmer 300	309	0	338	437	85	338x437x85	
422017N	Fendt	Schlepper / Farmer 300	309LS	0	338	437	85	338x437x85	
422017N	Fendt	Schlepper / Farmer 300	309LSA	0	338	437	85	338x437x85	

Dasis Nr.	Hersteller	Modell	Typ	KW	Netzlänge [mm]	Netzbreite [mm]	Netztiefe [mm]	Netzmaße	mit / ohne Trockner
422017N	Fendt	Schlepper / Farmer 300	309LSE	0	338	437	85	338x437x85	
422017N	Fendt	Schlepper / Favorit 700	711	0	338	437	85	338x437x85	
422017N	Fendt	Schlepper / Favorit 700	712	0	338	437	85	338x437x85	
422017N	Fendt	Schlepper / Favorit 700	714	0	338	437	85	338x437x85	
422017N	Fendt	Schlepper / Favorit 700	716	0	338	437	85	338x437x85	
422017N	Fendt	Schlepper / Favorit 800	815	0	338	437	85	338x437x85	
422016N	Fendt	Schlepper / Favorit 800	816	0	520	515	18	520x515x18	ohne Trockner
422017N	Fendt	Schlepper / Favorit 800	817	0	338	437	85	338x437x85	
422016N	Fendt	Schlepper / Favorit 800	818	0	520	515	18	520x515x18	ohne Trockner
422016N	Fendt	Schlepper / Favorit 800	822	0	520	515	18	520x515x18	ohne Trockner
422016N	Fendt	Schlepper / Favorit 800	824	0	520	515	18	520x515x18	ohne Trockner
422016N	Fendt	Schlepper / Favorit 900	916	0	520	515	18	520x515x18	ohne Trockner
422016N	Fendt	Schlepper / Favorit 900	920	0	520	515	18	520x515x18	ohne Trockner
422016N	Fendt	Schlepper / Favorit 900	924	0	520	515	18	520x515x18	ohne Trockner
422016N	Fendt	Schlepper / Favorit 900	926	0	520	515	18	520x515x18	ohne Trockner
422102N	Fendt	Schlepper / Vario	207	0					ohne Trockner
422102N	Fendt	Schlepper / Vario	208	0					ohne Trockner
422102N	Fendt	Schlepper / Vario	209	0					ohne Trockner
422102N	Fendt	Schlepper / Vario	210	0					ohne Trockner
422102N	Fendt	Schlepper / Vario	211	0					ohne Trockner
422102N	Fendt	Schlepper / Vario / TMS	207	0					ohne Trockner
422102N	Fendt	Schlepper / Vario / TMS	208	0					ohne Trockner
422102N	Fendt	Schlepper / Vario / TMS	209	0					ohne Trockner
422102N	Fendt	Schlepper / Vario / TMS	210	0					ohne Trockner
422102N	Fendt	Schlepper / Vario / TMS	211	0					ohne Trockner
452016N	Fendt	Schlepper / Vario 200 V/F/P Serie	208 V/F	0	690	255	64	690x255x64	ohne Trockner
452016N	Fendt	Schlepper / Vario 200 V/F/P Serie	209 V/F/P	0	690	255	64	690x255x64	ohne Trockner
452016N	Fendt	Schlepper / Vario 200 V/F/P Serie	210 V/F/P	0	690	255	64	690x255x64	ohne Trockner
452016N	Fendt	Schlepper / Vario 200 V/F/P Serie	211 V/F/P	0	690	255	64	690x255x64	ohne Trockner
452017N	Fendt	Schlepper / Xylon	520	0					ohne Trockner

Dasis Nr.	Hersteller	Modell	Typ	KW	Netzlänge [mm]	Netzbreite [mm]	Netztiefe [mm]	Netzmaße	mit / ohne Trockner
452017N	Fendt	Schlepper / Xylon	522	0					ohne Trockner
452017N	Fendt	Schlepper / Xylon	524	0					ohne Trockner
422014N	Fiat / Hitachi	Schlepper Wein Obst / M	100	0	515	385	125	455x305x60	ohne Trockner
422014N	Fiat / Hitachi	Schlepper Wein Obst / M	115	0	515	385	125	455x305x60	ohne Trockner
422014N	Fiat / Hitachi	Schlepper Wein Obst / M	135	0	515	385	125	455x305x60	ohne Trockner
422014N	Fiat / Hitachi	Schlepper Wein Obst / M	160	0	515	385	125	455x305x60	ohne Trockner
422014N	Fiat / Hitachi	Schlepper Wein Obst / M	180	0	515	385	125	455x305x60	ohne Trockner
422012N	Fiat / Hitachi	Schlepper / L	60	0	490	406	51	490x406x51	ohne Trockner
422012N	Fiat / Hitachi	Schlepper / L	65	0	490	406	51	490x406x51	ohne Trockner
422012N	Fiat / Hitachi	Schlepper / L	75	0	490	406	51	490x406x51	ohne Trockner
422012N	Fiat / Hitachi	Schlepper / L	85	0	490	406	51	490x406x51	ohne Trockner
422012N	Fiat / Hitachi	Schlepper / L	95	0	490	406	51	490x406x51	ohne Trockner
422014N	Fiat / Hitachi	Schlepper / M	100	0	515	385	125	455x305x60	ohne Trockner
422014N	Fiat / Hitachi	Schlepper / M	115	0	515	385	125	455x305x60	ohne Trockner
422014N	Fiat / Hitachi	Schlepper / M	135	0	515	385	125	455x305x60	ohne Trockner
422014N	Fiat / Hitachi	Schlepper / M	160	0	515	385	125	455x305x60	ohne Trockner
422014N	Fiat / Hitachi	Schlepper / M	180	0	515	385	125	455x305x60	ohne Trockner
442009N	Hattat	Schlepper / A	100	0	350	393	22	350x393x22	
442009N	Hattat	Schlepper / A	110	0	350	393	22	350x393x22	
442009N	Hattat	Schlepper / A	70	0	350	393	22	350x393x22	
442009N	Hattat	Schlepper / A	80	0	350	393	22	350x393x22	
442009N	Hattat	Schlepper / A	90	0	350	393	22	350x393x22	
422104N	Hitachi	Bagger / EX	100-5	0	568	343	30	568x343x30	ohne Trockner
422104N	Hitachi	Bagger / EX	100M-5	0	568	343	30	568x343x30	ohne Trockner
422104N	Hitachi	Bagger / EX	120-5	0	568	343	30	568x343x30	ohne Trockner
422104N	Hitachi	Bagger / EX	120-5HG	0	568	343	30	568x343x30	ohne Trockner
422104N	Hitachi	Bagger / EX	120-5LV	0	568	343	30	568x343x30	ohne Trockner
422104N	Hitachi	Bagger / EX	120-5X	0	568	343	30	568x343x30	ohne Trockner
422104N	Hitachi	Bagger / EX	120-5Z	0	568	343	30	568x343x30	ohne Trockner
422104N	Hitachi	Bagger / EX	120SS-5	0	568	343	30	568x343x30	ohne Trockner
422104N	Hitachi	Bagger / EX	125WD-5	0	568	343	30	568x343x30	ohne Trockner

Dasis Nr.	Hersteller	Modell	Typ	KW	Netzlänge [mm]	Netzbreite [mm]	Netztiefe [mm]	Netzmaße	mit / ohne Trockner
422104N	Hitachi	Bagger / EX	130H-5	0	568	343	30	568x343x30	ohne Trockner
422104N	Hitachi	Bagger / EX	130K-5	0	568	343	30	568x343x30	ohne Trockner
422104N	Hitachi	Bagger / EX	150LC-5	0	568	343	30	568x343x30	ohne Trockner
422104N	Hitachi	Bagger / EX	200-3	0	568	343	30	568x343x30	ohne Trockner
422104N	Hitachi	Bagger / EX	200-5	0	568	343	30	568x343x30	ohne Trockner
422104N	Hitachi	Bagger / EX	200-5HG	0	568	343	30	568x343x30	ohne Trockner
422104N	Hitachi	Bagger / EX	200-5LV	0	568	343	30	568x343x30	ohne Trockner
422104N	Hitachi	Bagger / EX	200-5X	0	568	343	30	568x343x30	ohne Trockner
422104N	Hitachi	Bagger / EX	200-5Z	0	568	343	30	568x343x30	ohne Trockner
422104N	Hitachi	Bagger / EX	200SS-5	0	568	343	30	568x343x30	ohne Trockner
422104N	Hitachi	Bagger / EX	210H-5	0	568	343	30	568x343x30	ohne Trockner
422104N	Hitachi	Bagger / EX	210K-5	0	568	343	30	568x343x30	ohne Trockner
422104N	Hitachi	Bagger / EX	225USR	0	568	343	30	568x343x30	ohne Trockner
422104N	Hitachi	Bagger / EX	225USRK	0	568	343	30	568x343x30	ohne Trockner
422104N	Hitachi	Bagger / MA	145-5	0	568	343	30	568x343x30	ohne Trockner
422105N	Hitachi	Bagger / MA	200-G	0					ohne Trockner
422105N	Hitachi	Bagger / ZX	125US	0					ohne Trockner
422105N	Hitachi	Bagger / ZX	125US-E	0					ohne Trockner
422104N	Hitachi	Bagger / ZX	125W	0	568	343	30	568x343x30	ohne Trockner
422105N	Hitachi	Bagger / ZX	135UR	0					ohne Trockner
422105N	Hitachi	Bagger / ZX	135US	0					ohne Trockner
422105N	Hitachi	Bagger / ZX	135US-E	0					ohne Trockner
422105N	Hitachi	Bagger / ZX	135USK	0					ohne Trockner
422105N	Hitachi	Bagger / ZX	135UST	0					ohne Trockner
422105N	Hitachi	Bagger / ZX	200	0					ohne Trockner
422105N	Hitachi	Bagger / ZX	200-3G	0					ohne Trockner
422105N	Hitachi	Bagger / ZX	200-E	0					ohne Trockner
422105N	Hitachi	Bagger / ZX	200-X	0					ohne Trockner
422105N	Hitachi	Bagger / ZX	210H	0					ohne Trockner
422105N	Hitachi	Bagger / ZX	210H-3G	0					ohne Trockner
422105N	Hitachi	Bagger / ZX	210K	0					ohne Trockner

Dasis Nr.	Hersteller	Modell	Typ	KW	Netzlänge [mm]	Netzbreite [mm]	Netztiefe [mm]	Netzmaße	mit / ohne Trockner
422105N	Hitachi	Bagger / ZX	210K-3G	0					ohne Trockner
422105N	Hitachi	Bagger / ZX	210LC-3G	0					ohne Trockner
422105N	Hitachi	Bagger / ZX	210W	0					ohne Trockner
422105N	Hitachi	Bagger / ZX	225US	0					ohne Trockner
422105N	Hitachi	Bagger / ZX	225US-E	0					ohne Trockner
422105N	Hitachi	Bagger / ZX	225USR	0					ohne Trockner
422105N	Hitachi	Bagger / ZX	225USR-E	0					ohne Trockner
422105N	Hitachi	Bagger / ZX	225USRK	0					ohne Trockner
422105N	Hitachi	Bagger / ZX	230	0					ohne Trockner
422105N	Hitachi	Bagger / ZX	240-3G	0					ohne Trockner
422105N	Hitachi	Bagger / ZX	240H	0					ohne Trockner
422105N	Hitachi	Bagger / ZX	240K	0					ohne Trockner
422105N	Hitachi	Bagger / ZX	240LC-3G	0					ohne Trockner
422105N	Hitachi	Bagger / ZX	250H-3G	0					ohne Trockner
422105N	Hitachi	Bagger / ZX	250K-3G	0					ohne Trockner
422105N	Hitachi	Bagger / ZX	250LC-3G	0					ohne Trockner
422105N	Hitachi	Bagger / ZX	250LCH-3G	0					ohne Trockner
422105N	Hitachi	Bagger / ZX	250LCK-3G	0					ohne Trockner
422105N	Hitachi	Bagger / ZX	260LCH-3G	0					ohne Trockner
422103N	Hitachi	Bagger / ZX	27U-2	0	350	390	22	350x390x22	ohne Trockner
422103N	Hitachi	Bagger / ZX	27U-3	0	350	390	22	350x390x22	ohne Trockner
422103N	Hitachi	Bagger / ZX	27U-3F	0	350	390	22	350x390x22	ohne Trockner
422103N	Hitachi	Bagger / ZX	29U-3	0	350	390	22	350x390x22	ohne Trockner
422103N	Hitachi	Bagger / ZX	29U-3F	0	350	390	22	350x390x22	ohne Trockner
422103N	Hitachi	Bagger / ZX	30U-2	0	350	390	22	350x390x22	ohne Trockner
422103N	Hitachi	Bagger / ZX	30U-3	0	350	390	22	350x390x22	ohne Trockner
422103N	Hitachi	Bagger / ZX	30U-3F	0	350	390	22	350x390x22	ohne Trockner
422103N	Hitachi	Bagger / ZX	30UR-2	0	350	390	22	350x390x22	ohne Trockner
422103N	Hitachi	Bagger / ZX	30UR-2U	0	350	390	22	350x390x22	ohne Trockner
422103N	Hitachi	Bagger / ZX	30UR-3	0	350	390	22	350x390x22	ohne Trockner
422105N	Hitachi	Bagger / ZX	330	0					ohne Trockner

Dasis Nr.	Hersteller	Modell	Typ	KW	Netzlänge [mm]	Netzbreite [mm]	Netztiefe [mm]	Netzmaße	mit / ohne Trockner
422105N	Hitachi	Bagger / ZX	330-3G	0					ohne Trockner
422105N	Hitachi	Bagger / ZX	330LC-3G	0					ohne Trockner
422103N	Hitachi	Bagger / ZX	33U-3	0	350	390	22	350x390x22	ohne Trockner
422103N	Hitachi	Bagger / ZX	33U-3F	0	350	390	22	350x390x22	ohne Trockner
422105N	Hitachi	Bagger / ZX	350H	0					ohne Trockner
422105N	Hitachi	Bagger / ZX	350H-3G	0					ohne Trockner
422105N	Hitachi	Bagger / ZX	350K	0					ohne Trockner
422105N	Hitachi	Bagger / ZX	350K-3G	0					ohne Trockner
422105N	Hitachi	Bagger / ZX	350LCH-3G	0					ohne Trockner
422105N	Hitachi	Bagger / ZX	350LCK-3G	0					ohne Trockner
422105N	Hitachi	Bagger / ZX	350W	0					ohne Trockner
422103N	Hitachi	Bagger / ZX	35U-2	0	350	390	22	350x390x22	ohne Trockner
422103N	Hitachi	Bagger / ZX	35U-3	0	350	390	22	350x390x22	ohne Trockner
422103N	Hitachi	Bagger / ZX	35U-3F	0	350	390	22	350x390x22	ohne Trockner
422105N	Hitachi	Bagger / ZX	360H-3G	0					ohne Trockner
422105N	Hitachi	Bagger / ZX	370MTH	0					ohne Trockner
422103N	Hitachi	Bagger / ZX	38U-3	0	350	390	22	350x390x22	ohne Trockner
422103N	Hitachi	Bagger / ZX	38U-3F	0	350	390	22	350x390x22	ohne Trockner
422103N	Hitachi	Bagger / ZX	40U-2	0	350	390	22	350x390x22	ohne Trockner
422103N	Hitachi	Bagger / ZX	40U-3	0	350	390	22	350x390x22	ohne Trockner
422103N	Hitachi	Bagger / ZX	40U-3U	0	350	390	22	350x390x22	ohne Trockner
422103N	Hitachi	Bagger / ZX	40UR-2	0	350	390	22	350x390x22	ohne Trockner
422103N	Hitachi	Bagger / ZX	40UR-2D	0	350	390	22	350x390x22	ohne Trockner
422103N	Hitachi	Bagger / ZX	40UR-2DU	0	350	390	22	350x390x22	ohne Trockner
422103N	Hitachi	Bagger / ZX	40UR-2U	0	350	390	22	350x390x22	ohne Trockner
422103N	Hitachi	Bagger / ZX	40UR-3	0	350	390	22	350x390x22	ohne Trockner
422103N	Hitachi	Bagger / ZX	40UR-3D	0	350	390	22	350x390x22	ohne Trockner
422103N	Hitachi	Bagger / ZX	48U-3	0	350	390	22	350x390x22	ohne Trockner
422103N	Hitachi	Bagger / ZX	48U-3F	0	350	390	22	350x390x22	ohne Trockner
422105N	Hitachi	Bagger / ZX	500W	0					ohne Trockner
422103N	Hitachi	Bagger / ZX	50U-2	0	350	390	22	350x390x22	ohne Trockner

Dasis Nr.	Hersteller	Modell	Typ	KW	Netzlänge [mm]	Netzbreite [mm]	Netztiefe [mm]	Netzmaße	mit / ohne Trockner
422103N	Hitachi	Bagger / ZX	50U-3	0	350	390	22	350x390x22	ohne Trockner
422103N	Hitachi	Bagger / ZX	50U-3F	0	350	390	22	350x390x22	ohne Trockner
422103N	Hitachi	Bagger / ZX	52U-3	0	350	390	22	350x390x22	ohne Trockner
422103N	Hitachi	Bagger / ZX	52U-3F	0	350	390	22	350x390x22	ohne Trockner
422103N	Hitachi	Bagger / ZX	55UR-2	0	350	390	22	350x390x22	ohne Trockner
422103N	Hitachi	Bagger / ZX	55UR-2D	0	350	390	22	350x390x22	ohne Trockner
422103N	Hitachi	Bagger / ZX	55UR-2DU	0	350	390	22	350x390x22	ohne Trockner
422103N	Hitachi	Bagger / ZX	55UR-2U	0	350	390	22	350x390x22	ohne Trockner
422105N	Hitachi	Kran / UCX	300	0					ohne Trockner
422104N	Hitachi	Muldenkipper / CHR	70	0	568	343	30	568x343x30	ohne Trockner
422031N	Hitachi	Zaxis	120	0				502x386x19	
422031N	Hitachi	Zaxis	135	0				502x386x19	
422031N	Hitachi	Zaxis	160	0				502x386x19	
422031N	Hitachi	Zaxis	190	0				502x386x19	
422031N	Hitachi	Zaxis	200	0				502x386x19	
422031N	Hitachi	Zaxis	210	0				502x386x19	
422031N	Hitachi	Zaxis	220	0				502x386x19	
422031N	Hitachi	Zaxis	240	0				502x386x19	
422031N	Hitachi	Zaxis	250	0				502x386x19	
422031N	Hitachi	Zaxis	270	0				502x386x19	
422031N	Hitachi	Zaxis	280	0				502x386x19	
422031N	Hitachi	Zaxis	330	0				502x386x19	
422031N	Hitachi	Zaxis	350	0				502x386x19	
422031N	Hitachi	Zaxis	75	0				502x386x19	
422031N	Hitachi	Zaxis	85	0				502x386x19	
422107N	Hyundai	Bagger / R	110-7	0					mit Trockner
422107N	Hyundai	Bagger / R	110-7A	0					mit Trockner
422107N	Hyundai	Bagger / R	140LC-7	0					mit Trockner
422107N	Hyundai	Bagger / R	140LC-7A	0					mit Trockner
422106N	Hyundai	Bagger / R	140LC-9	0	590	445	22	590x445x22	mit Trockner
422107N	Hyundai	Bagger / R	140W-7	0					mit Trockner

Dasis Nr.	Hersteller	Modell	Typ	KW	Netzlänge [mm]	Netzbreite [mm]	Netztiefe [mm]	Netzmaße	mit / ohne Trockner
422107N	Hyundai	Bagger / R	140W-7A	0					mit Trockner
422106N	Hyundai	Bagger / R	140W-9	0	590	445	22	590x445x22	mit Trockner
422107N	Hyundai	Bagger / R	160LC-7	0					mit Trockner
422107N	Hyundai	Bagger / R	160LC-7A	0					mit Trockner
422106N	Hyundai	Bagger / R	160LC-9	0	590	445	22	590x445x22	mit Trockner
422107N	Hyundai	Bagger / R	170W-7	0					mit Trockner
422107N	Hyundai	Bagger / R	170W-7A	0					mit Trockner
422106N	Hyundai	Bagger / R	170W-9	0	590	445	22	590x445x22	mit Trockner
422107N	Hyundai	Bagger / R	180LC-7	0					mit Trockner
422107N	Hyundai	Bagger / R	180LC-7A	0					mit Trockner
422106N	Hyundai	Bagger / R	180LC-9	0	590	445	22	590x445x22	mit Trockner
422107N	Hyundai	Bagger / R	200W-7	0					mit Trockner
422107N	Hyundai	Bagger / R	200W-7A	0					mit Trockner
422107N	Hyundai	Bagger / R	210-7	0					mit Trockner
422107N	Hyundai	Bagger / R	210LC-7	0					mit Trockner
422107N	Hyundai	Bagger / R	210LC-7A	0					mit Trockner
422107N	Hyundai	Bagger / R	210LC-7H	0					mit Trockner
422106N	Hyundai	Bagger / R	210LC-9	0	590	445	22	590x445x22	mit Trockner
422107N	Hyundai	Bagger / R	210NLC-7	0					mit Trockner
422107N	Hyundai	Bagger / R	210NLC-7A	0					mit Trockner
422106N	Hyundai	Bagger / R	210NLC-9	0	590	445	22	590x445x22	mit Trockner
422107N	Hyundai	Bagger / R	220LC-7	0					mit Trockner
422106N	Hyundai	Bagger / R	235LCR-9	0	590	445	22	590x445x22	mit Trockner
422107N	Hyundai	Bagger / R	250LC-7	0					mit Trockner
422107N	Hyundai	Bagger / R	250LC-7A	0					mit Trockner
422106N	Hyundai	Bagger / R	250LC-9	0	590	445	22	590x445x22	mit Trockner
422107N	Hyundai	Bagger / R	290LC-7	0					mit Trockner
422107N	Hyundai	Bagger / R	290LC-7A	0					mit Trockner
422107N	Hyundai	Bagger / R	290LC-7H	0					mit Trockner
422106N	Hyundai	Bagger / R	290LC-9	0	590	445	22	590x445x22	mit Trockner
422107N	Hyundai	Bagger / R	300LC-7	0					mit Trockner

Dasis Nr.	Hersteller	Modell	Typ	KW	Netzlänge [mm]	Netzbreite [mm]	Netztiefe [mm]	Netzmaße	mit / ohne Trockner
422107N	Hyundai	Bagger / R	305LC-7	0					mit Trockner
422107N	Hyundai	Bagger / R	320LC-7	0					mit Trockner
422107N	Hyundai	Bagger / R	320LC-7A	0					mit Trockner
422106N	Hyundai	Bagger / R	320LC-9	0	590	445	22	590x445x22	mit Trockner
422107N	Hyundai	Bagger / R	360LC-7	0					mit Trockner
422107N	Hyundai	Bagger / R	360LC-7A	0					mit Trockner
422106N	Hyundai	Bagger / R	360LC-9	0	590	445	22	590x445x22	mit Trockner
422107N	Hyundai	Bagger / R	370LC-7	0					mit Trockner
422106N	Hyundai	Bagger / R	480LC-9	0	590	445	22	590x445x22	mit Trockner
422106N	Hyundai	Bagger / R	520LC-9	0	590	445	22	590x445x22	mit Trockner
422107N	Hyundai	Bagger / R	800LC-7A	0					mit Trockner
422106N	Hyundai	Schaufellader / HL	730-9	0	590	445	22	590x445x22	mit Trockner
422106N	Hyundai	Schaufellader / HL	730TM-9	0	590	445	22	590x445x22	mit Trockner
422106N	Hyundai	Schaufellader / HL	757TM-7A	0	590	445	22	590x445x22	mit Trockner
422106N	Hyundai	Schaufellader / HL	760-7A	0	590	445	22	590x445x22	mit Trockner
422107N	Hyundai	Schaufellader / HL	770-7	0					mit Trockner
422106N	Hyundai	Schaufellader / HL	770-7A	0	590	445	22	590x445x22	mit Trockner
422106N	Hyundai	Schaufellader / HL	780-7A	0	590	445	22	590x445x22	mit Trockner
452013N	JCB	Bagger 360 ° / JS	190	0	597	359	16	597x359x16	mit Trockner
452013N	JCB	Bagger 360 ° / JS	200	0	597	359	16	597x359x16	mit Trockner
452013N	JCB	Bagger 360 ° / JS	200W	0	597	359	16	597x359x16	mit Trockner
452013N	JCB	Bagger 360 ° / JS	200W-P	0	597	359	16	597x359x16	mit Trockner
452013N	JCB	Bagger 360 ° / JS	210	0	597	359	16	597x359x16	mit Trockner
452013N	JCB	Bagger 360 ° / JS	220	0	597	359	16	597x359x16	mit Trockner
452013N	JCB	Bagger 360 ° / JS	235	0	597	359	16	597x359x16	mit Trockner
422056N	JCB	Schlepper / Fastrac 3000	3170	0	465	485	45	465x485x45	
422056N	JCB	Schlepper / Fastrac 3000	3190	0	465	485	45	465x485x45	
422056N	JCB	Schlepper / Fastrac 3000	3200	0	465	485	45	465x485x45	
422056N	JCB	Schlepper / Fastrac 3000	3220	0	465	485	45	465x485x45	
422056N	JCB	Schlepper / Fastrac 3000	3230	0	465	485	45	465x485x45	
452009N	JCB	Teleskoplader / TM	300	0					ohne Trockner

Dasis Nr.	Hersteller	Modell	Typ	KW	Netzlänge [mm]	Netzbreite [mm]	Netztiefe [mm]	Netzmaße	mit / ohne Trockner
452009N	JCB	Teleskoplader / TM	310	0					ohne Trockner
452009N	JCB	Teleskoplader / TM	320	0					ohne Trockner
422103N	John Deere	Bagger	27D	0	350	390	22	350x390x22	ohne Trockner
422103N	John Deere	Bagger	35D	0	350	390	22	350x390x22	ohne Trockner
422103N	John Deere	Bagger	50D	0	350	390	22	350x390x22	ohne Trockner
422005N	John Deere	Mähdrescher / 4000-8850	7700	0	730	430	50	645x400x50	
422005N	John Deere	Mähdrescher / 4000-8850	7720	0	730	430	50	645x400x50	
422005N	John Deere	Mähdrescher / 4000-8850	7722	0	730	430	50	645x400x50	
422005N	John Deere	Mähdrescher / 4000-8850	8820	0	730	430	50	645x400x50	
422025N	John Deere	Mähdrescher / 9000-9980	9960	0				640x514x79	
422025N	John Deere	Mähdrescher / 9000-9980	9965	0				640x514x79	
422025N	John Deere	Mähdrescher / 9000-9980	9970	0				640x514x79	
422005N	John Deere	Mähdrescher / 900-1188	1052	0	730	430	50	645x400x50	
422005N	John Deere	Mähdrescher / 900-1188	1055	0	730	430	50	645x400x50	
422005N	John Deere	Mähdrescher / 900-1188	1065	0	730	430	50	645x400x50	
422005N	John Deere	Mähdrescher / 900-1188	1068H	0	730	430	50	645x400x50	
422005N	John Deere	Mähdrescher / 900-1188	1072	0	730	430	50	645x400x50	
422005N	John Deere	Mähdrescher / 900-1188	1075	0	730	430	50	645x400x50	
422005N	John Deere	Mähdrescher / 900-1188	1075H4	0	730	430	50	645x400x50	
422005N	John Deere	Mähdrescher / 900-1188	1085	0	730	430	50	645x400x50	
422005N	John Deere	Mähdrescher / 900-1188	1085H4	0	730	430	50	645x400x50	
422005N	John Deere	Mähdrescher / 900-1188	1155	0	730	430	50	645x400x50	
422005N	John Deere	Mähdrescher / 900-1188	1157	0	730	430	50	645x400x50	
422005N	John Deere	Mähdrescher / 900-1188	1158	0	730	430	50	645x400x50	
422005N	John Deere	Mähdrescher / 900-1188	1166	0	730	430	50	645x400x50	
422005N	John Deere	Mähdrescher / 900-1188	1169	0	730	430	50	645x400x50	
422005N	John Deere	Mähdrescher / 900-1188	1169H	0	730	430	50	645x400x50	
422005N	John Deere	Mähdrescher / 900-1188	1169H4	0	730	430	50	645x400x50	
422005N	John Deere	Mähdrescher / 900-1188	1170	0	730	430	50	645x400x50	
422005N	John Deere	Mähdrescher / 900-1188	1174	0	730	430	50	645x400x50	
422005N	John Deere	Mähdrescher / 900-1188	1175	0	730	430	50	645x400x50	

Dasis Nr.	Hersteller	Modell	Typ	KW	Netzlänge [mm]	Netzbreite [mm]	Netztiefe [mm]	Netzmaße	mit / ohne Trockner
422005N	John Deere	Mähdrescher / 900-1188	1177	0	730	430	50	645x400x50	
422005N	John Deere	Mähdrescher / 900-1188	1177H4	0	730	430	50	645x400x50	
422005N	John Deere	Mähdrescher / 900-1188	1188	0	730	430	50	645x400x50	
422005N	John Deere	Mähdrescher / 900-1188	1188H4	0	730	430	50	645x400x50	
422005N	John Deere	Mähdrescher / 900-1188	955	0	730	430	50	645x400x50	
422005N	John Deere	Mähdrescher / 900-1188	965	0	730	430	50	645x400x50	
422005N	John Deere	Mähdrescher / 900-1188	975	0	730	430	50	645x400x50	
422005N	John Deere	Mähdrescher / 900-1188	985	0	730	430	50	645x400x50	
452005N	John Deere	Mähdrescher / CTS	9400	0	848	578	132	848x578x132	ohne Trockner
422075N	John Deere	Mähdrescher / CTS	9400	0	902	400	22	696x406x70	ohne Trockner
422075N	John Deere	Mähdrescher / CTS	9410	0	902	400	22	696x406x70	ohne Trockner
422075N	John Deere	Mähdrescher / CTS	9450	0	902	400	22	696x406x70	ohne Trockner
452005N	John Deere	Mähdrescher / CTS	9500	0	848	578	132	848x578x132	ohne Trockner
422075N	John Deere	Mähdrescher / CTS	9500	0	902	400	22	696x406x70	ohne Trockner
422075N	John Deere	Mähdrescher / CTS	9510	0	902	400	22	696x406x70	ohne Trockner
422075N	John Deere	Mähdrescher / CTS	9550	0	902	400	22	696x406x70	ohne Trockner
452005N	John Deere	Mähdrescher / CTS	9600	0	848	578	132	848x578x132	ohne Trockner
422075N	John Deere	Mähdrescher / CTS	9600	0	902	400	22	696x406x70	ohne Trockner
422075N	John Deere	Mähdrescher / CTS	9610	0	902	400	22	696x406x70	ohne Trockner
422075N	John Deere	Mähdrescher / CTS	9650	0	902	400	22	696x406x70	ohne Trockner
422075N	John Deere	Mähdrescher / CTS	9660	0	902	400	22	696x406x70	ohne Trockner
422003N	John Deere	Schlepper / 300-955	840	0	447	356	31	447x356x31	
422003N	John Deere	Schlepper / 300-955	940	0	447	356	31	447x356x31	
422003N	John Deere	Schlepper / 1000-1950	1040	0	447	356	31	447x356x31	
422003N	John Deere	Schlepper / 1000-1950	1140	0	447	356	31	447x356x31	
422004N	John Deere	Schlepper / 1000-1950	1350	0	443	364	32	364x443x32	
422004N	John Deere	Schlepper / 1000-1950	1550	0	443	364	32	364x443x32	
422003N	John Deere	Schlepper / 1000-1950	1640	0	447	356	31	447x356x31	
422004N	John Deere	Schlepper / 1000-1950	1750	0	443	364	32	364x443x32	
422003N	John Deere	Schlepper / 1000-1950	1840	0	447	356	31	447x356x31	
422004N	John Deere	Schlepper / 1000-1950	1850	0	443	364	32	364x443x32	

Dasis Nr.	Hersteller	Modell	Typ	KW	Netzlänge [mm]	Netzbreite [mm]	Netztiefe [mm]	Netzmaße	mit / ohne Trockner
422004N	John Deere	Schlepper / 1000-1950	1950	0	443	364	32	364x443x32	
422003N	John Deere	Schlepper / 2000-2955	2040	0	447	356	31	447x356x31	
422003N	John Deere	Schlepper / 2000-2955	2040S	0	447	356	31	447x356x31	
422003N	John Deere	Schlepper / 2000-2955	2140	0	447	356	31	447x356x31	
422003N	John Deere	Schlepper / 2000-2955	2240	0	447	356	31	447x356x31	
422004N	John Deere	Schlepper / 2000-2955	2250	0	443	364	32	364x443x32	
422004N	John Deere	Schlepper / 2000-2955	2450	0	443	364	32	364x443x32	
422004N	John Deere	Schlepper / 2000-2955	2550	0	443	364	32	364x443x32	
422004N	John Deere	Schlepper / 2000-2955	2650	0	443	364	32	364x443x32	
422004N	John Deere	Schlepper / 2000-2955	2850	0	443	364	32	364x443x32	
422003N	John Deere	Schlepper / 3000-3650	3040	0	447	356	31	447x356x31	
422004N	John Deere	Schlepper / 3000-3650	3050	0	443	364	32	364x443x32	
422003N	John Deere	Schlepper / 3000-3650	3140	0	447	356	31	447x356x31	
422004N	John Deere	Schlepper / 3000-3650	3150	0	443	364	32	364x443x32	
452014N	John Deere	Schlepper / 3000-3650	3320	0	362	381	22	362x381x22	
422003N	John Deere	Schlepper / 3000-3650	3340	0	447	356	31	447x356x31	
422004N	John Deere	Schlepper / 3000-3650	3350	0	443	364	32	364x443x32	
452014N	John Deere	Schlepper / 3000-3650	3520	0	362	381	22	362x381x22	
422003N	John Deere	Schlepper / 3000-3650	3640	0	447	356	31	447x356x31	
422004N	John Deere	Schlepper / 3000-3650	3650	0	443	364	32	364x443x32	
452014N	John Deere	Schlepper / 3000-3650	3720	0	362	381	22	362x381x22	
422003N	John Deere	Schlepper / 4000-4955	4040	0	447	356	31	447x356x31	
422072N	John Deere	Schlepper / 4000-4955	4040	0	502	470	63	502x470x63	ohne Trockner
422003N	John Deere	Schlepper / 4000-4955	4040S	0	447	356	31	447x356x31	
422072N	John Deere	Schlepper / 4000-4955	4040S	0	502	470	63	502x470x63	ohne Trockner
422004N	John Deere	Schlepper / 4000-4955	4050	0	443	364	32	364x443x32	
422070N	John Deere	Schlepper / 4000-4955	4050	0	560	515	76	560x515x76	ohne Trockner
422070N	John Deere	Schlepper / 4000-4955	4055	0	560	515	76	560x515x76	ohne Trockner
422072N	John Deere	Schlepper / 4000-4955	4230	0	502	470	63	502x470x63	ohne Trockner
422003N	John Deere	Schlepper / 4000-4955	4240	0	447	356	31	447x356x31	
422071N	John Deere	Schlepper / 4000-4955	4240	0	560	520	64	560x520x64	ohne Trockner

Dasis Nr.	Hersteller	Modell	Typ	KW	Netzlänge [mm]	Netzbreite [mm]	Netztiefe [mm]	Netzmaße	mit / ohne Trockner
422003N	John Deere	Schlepper / 4000-4955	4240S	0	447	356	31	447x356x31	
422071N	John Deere	Schlepper / 4000-4955	4240S	0	560	520	64	560x520x64	ohne Trockner
422004N	John Deere	Schlepper / 4000-4955	4250	0	443	364	32	364x443x32	
422070N	John Deere	Schlepper / 4000-4955	4250	0	560	515	76	560x515x76	ohne Trockner
422070N	John Deere	Schlepper / 4000-4955	4255	0	560	515	76	560x515x76	ohne Trockner
452014N	John Deere	Schlepper / 4000-4955	4320	0	362	381	22	362x381x22	
422004N	John Deere	Schlepper / 4000-4955	4350	0	443	364	32	364x443x32	
422072N	John Deere	Schlepper / 4000-4955	4430	0	502	470	63	502x470x63	ohne Trockner
422003N	John Deere	Schlepper / 4000-4955	4440	0	447	356	31	447x356x31	
422071N	John Deere	Schlepper / 4000-4955	4440	0	560	520	64	560x520x64	ohne Trockner
422004N	John Deere	Schlepper / 4000-4955	4450	0	443	364	32	364x443x32	
422070N	John Deere	Schlepper / 4000-4955	4450	0	560	515	76	560x515x76	ohne Trockner
452014N	John Deere	Schlepper / 4000-4955	4520	0	362	381	22	362x381x22	
422070N	John Deere	Schlepper / 4000-4955	4555	0	560	515	76	560x515x76	ohne Trockner
422072N	John Deere	Schlepper / 4000-4955	4630	0	502	470	63	502x470x63	ohne Trockner
422003N	John Deere	Schlepper / 4000-4955	4640	0	447	356	31	447x356x31	
422071N	John Deere	Schlepper / 4000-4955	4640	0	560	520	64	560x520x64	ohne Trockner
422004N	John Deere	Schlepper / 4000-4955	4650	0	443	364	32	364x443x32	
422070N	John Deere	Schlepper / 4000-4955	4650	0	560	515	76	560x515x76	ohne Trockner
452014N	John Deere	Schlepper / 4000-4955	4720	0	362	381	22	362x381x22	
422070N	John Deere	Schlepper / 4000-4955	4755	0	560	515	76	560x515x76	ohne Trockner
422070N	John Deere	Schlepper / 4000-4955	4760	0	560	515	76	560x515x76	ohne Trockner
422003N	John Deere	Schlepper / 4000-4955	4840	0	447	356	31	447x356x31	
422004N	John Deere	Schlepper / 4000-4955	4850	0	443	364	32	364x443x32	
422073N	John Deere	Schlepper / 4000-4955	4850	0	660	585	76	660x585x76	ohne Trockner
422073N	John Deere	Schlepper / 4000-4955	4955	0	660	585	76	660x585x76	ohne Trockner
422073N	John Deere	Schlepper / 4000-4955	4960	0	660	585	76	660x585x76	ohne Trockner
452020N	John Deere	Schlepper / 5000-5820	5076E	0	445	457	57	445x457x57	
452020N	John Deere	Schlepper / 5000-5820	5082E	0	445	457	57	445x457x57	
452020N	John Deere	Schlepper / 5000-5820	5083E	0	445	457	57	445x457x57	
452020N	John Deere	Schlepper / 5000-5820	5090E	0	445	457	57	445x457x57	

Dasis Nr.	Hersteller	Modell	Typ	KW	Netzlänge [mm]	Netzbreite [mm]	Netztiefe [mm]	Netzmaße	mit / ohne Trockner
452020N	John Deere	Schlepper / 5000-5820	5093E	0	445	457	57	445x457x57	
452020N	John Deere	Schlepper / 5000-5820	5101E	0	445	457	57	445x457x57	
452020N	John Deere	Schlepper / 5000-5820	5225	0	445	457	57	445x457x57	
452020N	John Deere	Schlepper / 5000-5820	5325	0	445	457	57	445x457x57	
452020N	John Deere	Schlepper / 5000-5820	5425	0	445	457	57	445x457x57	
452020N	John Deere	Schlepper / 5000-5820	5525	0	445	457	57	445x457x57	
452020N	John Deere	Schlepper / 5000-5820	5625	0	445	457	57	445x457x57	
420014N	John Deere	Schlepper / 6000-6930	6010	0	400	510	67	400x510x67mm	
420033N	John Deere	Schlepper / 6000-6930	6020	0	550	520	40	450x460x40	
420033N	John Deere	Schlepper / 6000-6930	6020SE	0	550	520	40	450x460x40	
420014N	John Deere	Schlepper / 6000-6930	6100	0	400	510	67	400x510x67mm	
420014N	John Deere	Schlepper / 6000-6930	6110	0	400	510	67	400x510x67mm	
420014N	John Deere	Schlepper / 6000-6930	6120	0	400	510	67	400x510x67mm	
420033N	John Deere	Schlepper / 6000-6930	6120	0	550	520	40	450x460x40	
420014N	John Deere	Schlepper / 6000-6930	6200	0	400	510	67	400x510x67mm	
420014N	John Deere	Schlepper / 6000-6930	6210	0	400	510	67	400x510x67mm	
420033N	John Deere	Schlepper / 6000-6930	6210SE	0	550	520	40	450x460x40	
420033N	John Deere	Schlepper / 6000-6930	6220	0	550	520	40	450x460x40	
420033N	John Deere	Schlepper / 6000-6930	6220SE	0	550	520	40	450x460x40	
420014N	John Deere	Schlepper / 6000-6930	6300	0	400	510	67	400x510x67mm	
420014N	John Deere	Schlepper / 6000-6930	6310	0	400	510	67	400x510x67mm	
420033N	John Deere	Schlepper / 6000-6930	6320	0	550	520	40	450x460x40	
420033N	John Deere	Schlepper / 6000-6930	6320SE	0	550	520	40	450x460x40	
420014N	John Deere	Schlepper / 6000-6930	6400	0	400	510	67	400x510x67mm	
420014N	John Deere	Schlepper / 6000-6930	6410	0	400	510	67	400x510x67mm	
420033N	John Deere	Schlepper / 6000-6930	6420	0	550	520	40	450x460x40	
420033N	John Deere	Schlepper / 6000-6930	6420S	0	550	520	40	450x460x40	
420033N	John Deere	Schlepper / 6000-6930	6420SE	0	550	520	40	450x460x40	
420019N	John Deere	Schlepper / 6000-6930	6506	0	580	405	65		
420019N	John Deere	Schlepper / 6000-6930	6510	0	580	405	65		
420033N	John Deere	Schlepper / 6000-6930	6520	0	550	520	40	450x460x40	

Dasis Nr.	Hersteller	Modell	Typ	KW	Netzlänge [mm]	Netzbreite [mm]	Netztiefe [mm]	Netzmaße	mit / ohne Trockner
420033N	John Deere	Schlepper / 6000-6930	6520SE	0	550	520	40	450x460x40	
420019N	John Deere	Schlepper / 6000-6930	6600	0	580	405	65		
420019N	John Deere	Schlepper / 6000-6930	6610	0	580	405	65		
420033N	John Deere	Schlepper / 6000-6930	6620	0	550	520	40	450x460x40	
420019N	John Deere	Schlepper / 6000-6930	6800	0	580	405	65		
420019N	John Deere	Schlepper / 6000-6930	6810	0	580	405	65		
420033N	John Deere	Schlepper / 6000-6930	6820	0	550	520	40	450x460x40	
420019N	John Deere	Schlepper / 6000-6930	6900	0	580	405	65		
420019N	John Deere	Schlepper / 6000-6930	6910	0	580	405	65		
420019N	John Deere	Schlepper / 6000-6930	6910S	0	580	405	65		
420033N	John Deere	Schlepper / 6000-6930	6920	0	550	520	40	450x460x40	
420033N	John Deere	Schlepper / 6000-6930	6920S	0	550	520	40	450x460x40	
452023N	John Deere	Schlepper / 8000-8640	8235R	0	978	298	35	978x298x35	ohne Trockner
452023N	John Deere	Schlepper / 8000-8640	8260R	0	978	298	35	978x298x35	ohne Trockner
452023N	John Deere	Schlepper / 8000-8640	8285R	0	978	298	35	978x298x35	ohne Trockner
452023N	John Deere	Schlepper / 8000-8640	8310R	0	978	298	35	978x298x35	ohne Trockner
452023N	John Deere	Schlepper / 8000-8640	8335R	0	978	298	35	978x298x35	ohne Trockner
452023N	John Deere	Schlepper / 8000-8640	8335RT	0	978	298	35	978x298x35	ohne Trockner
452023N	John Deere	Schlepper / 8000-8640	8360R	0	978	298	35	978x298x35	ohne Trockner
452023N	John Deere	Schlepper / 8000-8640	8360RT	0	978	298	35	978x298x35	ohne Trockner
422003N	John Deere	Schlepper / 8000-8640	8440	0	447	356	31	447x356x31	
422003N	John Deere	Schlepper / 8000-8640	8640	0	447	356	31	447x356x31	
422023N	John Deere	Schlepper / 9000-9620	9100	0				915x280x78	
422023N	John Deere	Schlepper / 9000-9620	9200	0				915x280x78	
422023N	John Deere	Schlepper / 9000-9620	9300	0				915x280x78	
452023N	John Deere	Schlepper / 9000-9620	9360R	0	978	298	35	978x298x35	ohne Trockner
452023N	John Deere	Schlepper / 9000-9620	9370R	0	978	298	35	978x298x35	ohne Trockner
422023N	John Deere	Schlepper / 9000-9620	9400	0				915x280x78	
452023N	John Deere	Schlepper / 9000-9620	9410R	0	978	298	35	978x298x35	ohne Trockner
452023N	John Deere	Schlepper / 9000-9620	9420R	0	978	298	35	978x298x35	ohne Trockner
452023N	John Deere	Schlepper / 9000-9620	9460R	0	978	298	35	978x298x35	ohne Trockner

Dasis Nr.	Hersteller	Modell	Typ	KW	Netzlänge [mm]	Netzbreite [mm]	Netztiefe [mm]	Netzmaße	mit / ohne Trockner
452023N	John Deere	Schlepper / 9000-9620	9460RT	0	978	298	35	978x298x35	ohne Trockner
452023N	John Deere	Schlepper / 9000-9620	9470R	0	978	298	35	978x298x35	ohne Trockner
452023N	John Deere	Schlepper / 9000-9620	9470RT	0	978	298	35	978x298x35	ohne Trockner
452023N	John Deere	Schlepper / 9000-9620	9470RX	0	978	298	35	978x298x35	ohne Trockner
452023N	John Deere	Schlepper / 9000-9620	9510R	0	978	298	35	978x298x35	ohne Trockner
452023N	John Deere	Schlepper / 9000-9620	9510RT	0	978	298	35	978x298x35	ohne Trockner
452023N	John Deere	Schlepper / 9000-9620	9520R	0	978	298	35	978x298x35	ohne Trockner
452023N	John Deere	Schlepper / 9000-9620	9520RT	0	978	298	35	978x298x35	ohne Trockner
452023N	John Deere	Schlepper / 9000-9620	9520RX	0	978	298	35	978x298x35	ohne Trockner
452023N	John Deere	Schlepper / 9000-9620	9560R	0	978	298	35	978x298x35	ohne Trockner
452023N	John Deere	Schlepper / 9000-9620	9560RT	0	978	298	35	978x298x35	ohne Trockner
452023N	John Deere	Schlepper / 9000-9620	9570R	0	978	298	35	978x298x35	ohne Trockner
452023N	John Deere	Schlepper / 9000-9620	9570RT	0	978	298	35	978x298x35	ohne Trockner
452023N	John Deere	Schlepper / 9000-9620	9570RX	0	978	298	35	978x298x35	ohne Trockner
452005N	John Deere	Schlepper / CTS	9400	0	848	578	132	848x578x132	ohne Trockner
452005N	John Deere	Schlepper / CTS	9500	0	848	578	132	848x578x132	ohne Trockner
452005N	John Deere	Schlepper / CTS	9600	0	848	578	132	848x578x132	ohne Trockner
452010N	Kubota	Bagger KX Serie	KX080-3	0	346	362	16	346x362x16	
452010N	Kubota	Bagger KX Serie	KX121	0	346	362	16	346x362x16	
452010N	Kubota	Bagger KX Serie	KX121-3	0	346	362	16	346x362x16	
452010N	Kubota	Bagger KX Serie	KX161-3	0	346	362	16	346x362x16	
422010N	Massey Ferguson	Mähdrescher / 3400-9790	7250	0					ohne Trockner
422010N	Massey Ferguson	Mähdrescher / 3400-9790	7252	0					ohne Trockner
422010N	Massey Ferguson	Mähdrescher / 3400-9790	7254	0					ohne Trockner
422010N	Massey Ferguson	Mähdrescher / 3400-9790	7256	0					ohne Trockner
422010N	Massey Ferguson	Mähdrescher / 3400-9790	7272	0					ohne Trockner
422010N	Massey Ferguson	Mähdrescher / 3400-9790	7274	0					ohne Trockner
422010N	Massey Ferguson	Mähdrescher / 3400-9790	7276	0					ohne Trockner
422010N	Massey Ferguson	Mähdrescher / 3400-9790	7278	0					ohne Trockner
422010N	Massey Ferguson	Mähdrescher / MF 24-40	24	0					ohne Trockner
422010N	Massey Ferguson	Mähdrescher / MF 24-40	29XP	0					ohne Trockner

Dasis Nr.	Hersteller	Modell	Typ	KW	Netzlänge [mm]	Netzbreite [mm]	Netztiefe [mm]	Netzmaße	mit / ohne Trockner
422010N	Massey Ferguson	Mähdrescher / MF 24-40	30	0					ohne Trockner
422010N	Massey Ferguson	Mähdrescher / MF 24-40	31XP	0					ohne Trockner
422010N	Massey Ferguson	Mähdrescher / MF 24-40	32	0					ohne Trockner
422010N	Massey Ferguson	Mähdrescher / MF 24-40	34	0					ohne Trockner
422010N	Massey Ferguson	Mähdrescher / MF 24-40	36	0					ohne Trockner
422010N	Massey Ferguson	Mähdrescher / MF 24-40	38	0					ohne Trockner
422010N	Massey Ferguson	Mähdrescher / MF 24-40	40	0					ohne Trockner
422027N	Massey Ferguson	MF 8700	8727	176					mit Trockner
422027N	Massey Ferguson	MF 8700	8730	195					mit Trockner
422027N	Massey Ferguson	MF 8700	8732	213					mit Trockner
422027N	Massey Ferguson	MF 8700	8735	235					mit Trockner
422027N	Massey Ferguson	MF 8700	8737	250					mit Trockner
422007N	Massey Ferguson	Schlepper / 2000	2620	0	58,5	28,5	2,5		
422007N	Massey Ferguson	Schlepper / 2000	2625	0	58,5	28,5	2,5		
422007N	Massey Ferguson	Schlepper / 2000	2640	0	58,5	28,5	2,5		
422007N	Massey Ferguson	Schlepper / 2000	2645	0	58,5	28,5	2,5		
422007N	Massey Ferguson	Schlepper / 2000	2675	0	58,5	28,5	2,5		
422007N	Massey Ferguson	Schlepper / 2000	2680	0	58,5	28,5	2,5		
422007N	Massey Ferguson	Schlepper / 2000	2685	0	58,5	28,5	2,5		
422007N	Massey Ferguson	Schlepper / 2000	2705	0	58,5	28,5	2,5		
422007N	Massey Ferguson	Schlepper / 2000	2720	0	58,5	28,5	2,5		
422007N	Massey Ferguson	Schlepper / 2000	2725	0	58,5	28,5	2,5		
422007N	Massey Ferguson	Schlepper / 2000	2775	0	58,5	28,5	2,5		
422009N	Massey Ferguson	Schlepper / 3000	3050	0	500	360	38	495x323x41	
420018N	Massey Ferguson	Schlepper / 3000	3050	0	550	360	93	500x360x35	
422009N	Massey Ferguson	Schlepper / 3000	3060	0	500	360	38	495x323x41	
420018N	Massey Ferguson	Schlepper / 3000	3060	0	550	360	93	500x360x35	
422009N	Massey Ferguson	Schlepper / 3000	3065	0	500	360	38	495x323x41	
420018N	Massey Ferguson	Schlepper / 3000	3065	0	550	360	93	500x360x35	
422009N	Massey Ferguson	Schlepper / 3000	3070	0	500	360	38	495x323x41	
420018N	Massey Ferguson	Schlepper / 3000	3070	0	550	360	93	500x360x35	

Dasis Nr.	Hersteller	Modell	Typ	KW	Netzlänge [mm]	Netzbreite [mm]	Netztiefe [mm]	Netzmaße	mit / ohne Trockner
422009N	Massey Ferguson	Schlepper / 3000	3075	0	500	360	38	495x323x41	
420018N	Massey Ferguson	Schlepper / 3000	3075	0	550	360	93	500x360x35	
422009N	Massey Ferguson	Schlepper / 3000	3080	0	500	360	38	495x323x41	
420018N	Massey Ferguson	Schlepper / 3000	3080	0	550	360	93	500x360x35	
422009N	Massey Ferguson	Schlepper / 3000	3085	0	500	360	38	495x323x41	
420018N	Massey Ferguson	Schlepper / 3000	3085	0	550	360	93	500x360x35	
422009N	Massey Ferguson	Schlepper / 3000	3090	0	500	360	38	495x323x41	
420018N	Massey Ferguson	Schlepper / 3000	3090	0	550	360	93	500x360x35	
422009N	Massey Ferguson	Schlepper / 3000	3095	0	500	360	38	495x323x41	
420018N	Massey Ferguson	Schlepper / 3000	3095	0	550	360	93	500x360x35	
422009N	Massey Ferguson	Schlepper / 3000	3115	0	500	360	38	495x323x41	
420018N	Massey Ferguson	Schlepper / 3000	3115	0	550	360	93	500x360x35	
422009N	Massey Ferguson	Schlepper / 3000	3120	0	500	360	38	495x323x41	
420018N	Massey Ferguson	Schlepper / 3000	3120	0	550	360	93	500x360x35	
422009N	Massey Ferguson	Schlepper / 3000	3120T	0	500	360	38	495x323x41	
420018N	Massey Ferguson	Schlepper / 3000	3120T	0	550	360	93	500x360x35	
422009N	Massey Ferguson	Schlepper / 3000	3125	0	500	360	38	495x323x41	
420018N	Massey Ferguson	Schlepper / 3000	3125	0	550	360	93	500x360x35	
422009N	Massey Ferguson	Schlepper / 3000	3140	0	500	360	38	495x323x41	
420018N	Massey Ferguson	Schlepper / 3000	3140	0	550	360	93	500x360x35	
422007N	Massey Ferguson	Schlepper / 3000	3505	0	58,5	28,5	2,5		
422007N	Massey Ferguson	Schlepper / 3000	3525	0	58,5	28,5	2,5		
422007N	Massey Ferguson	Schlepper / 3000	3545	0	58,5	28,5	2,5		
422007N	Massey Ferguson	Schlepper / 3000	3610	0	58,5	28,5	2,5		
422030N	Massey Ferguson	Schlepper / 3000	3615	0				343x416x22	
422030N	Massey Ferguson	Schlepper / 3000	3625	0				343x416x22	
422030N	Massey Ferguson	Schlepper / 3000	3630	0				343x416x22	
422007N	Massey Ferguson	Schlepper / 3000	3630	0	58,5	28,5	2,5		
422030N	Massey Ferguson	Schlepper / 3000	3635	0				343x416x22	
422009N	Massey Ferguson	Schlepper / 3000	3635	0	500	360	38	495x323x41	
422030N	Massey Ferguson	Schlepper / 3000	3640	0				343x416x22	

Dasis Nr.	Hersteller	Modell	Typ	KW	Netzlänge [mm]	Netzbreite [mm]	Netztiefe [mm]	Netzmaße	mit / ohne Trockner
422009N	Massey Ferguson	Schlepper / 3000	3645	0	500	360	38	495x323x41	
422030N	Massey Ferguson	Schlepper / 3000	3650	0				343x416x22	
422009N	Massey Ferguson	Schlepper / 3000	3650	0	500	360	38	495x323x41	
422007N	Massey Ferguson	Schlepper / 3000	3650	0	58,5	28,5	2,5		
422007N	Massey Ferguson	Schlepper / 3000	3660	0	58,5	28,5	2,5		
422007N	Massey Ferguson	Schlepper / 3000	3670	0	58,5	28,5	2,5		
422007N	Massey Ferguson	Schlepper / 3000	3680	0	58,5	28,5	2,5		
422007N	Massey Ferguson	Schlepper / 3000	3690	0	58,5	28,5	2,5		
420040N	Massey Ferguson	Schlepper / 4000	4225	0	575	310	65	490x260x40	
420040N	Massey Ferguson	Schlepper / 4000	4235	0	575	310	65	490x260x40	
420040N	Massey Ferguson	Schlepper / 4000	4240	0	575	310	65	490x260x40	
420040N	Massey Ferguson	Schlepper / 4000	4245	0	575	310	65	490x260x40	
420040N	Massey Ferguson	Schlepper / 4000	4255	0	575	310	65	490x260x40	
420040N	Massey Ferguson	Schlepper / 4000	4260	0	575	310	65	490x260x40	
420040N	Massey Ferguson	Schlepper / 4000	4270	0	575	310	65	490x260x40	
420040N	Massey Ferguson	Schlepper / 4000	4325	0	575	310	65	490x260x40	
420040N	Massey Ferguson	Schlepper / 4000	4335	0	575	310	65	490x260x40	
420040N	Massey Ferguson	Schlepper / 4000	4345	0	575	310	65	490x260x40	
420040N	Massey Ferguson	Schlepper / 4000	4355	0	575	310	65	490x260x40	
420024N	Massey Ferguson	Schlepper / 5000	5425	0	490	260	55	490x260x55	
420040N	Massey Ferguson	Schlepper / 5000	5425	0	575	310	65	490x260x40	
420024N	Massey Ferguson	Schlepper / 5000	5435	0	490	260	55	490x260x55	
420040N	Massey Ferguson	Schlepper / 5000	5435	0	575	310	65	490x260x40	
420024N	Massey Ferguson	Schlepper / 5000	5445	0	490	260	55	490x260x55	
420040N	Massey Ferguson	Schlepper / 5000	5445	0	575	310	65	490x260x40	
420024N	Massey Ferguson	Schlepper / 5000	5455	0	490	260	55	490x260x55	
420040N	Massey Ferguson	Schlepper / 5000	5455	0	575	310	65	490x260x40	
420024N	Massey Ferguson	Schlepper / 5000	5460	0	490	260	55	490x260x55	
420040N	Massey Ferguson	Schlepper / 5000	5460	0	575	310	65	490x260x40	
420024N	Massey Ferguson	Schlepper / 5000	5465	0	490	260	55	490x260x55	
420024N	Massey Ferguson	Schlepper / 5000	5465 HI-Visibility	0	490	260	55	490x260x55	

Dasis Nr.	Hersteller	Modell	Typ	KW	Netzlänge [mm]	Netzbreite [mm]	Netztiefe [mm]	Netzmaße	mit / ohne Trockner
420024N	Massey Ferguson	Schlepper / 5000	5470	0	490	260	55	490x260x55	
420040N	Massey Ferguson	Schlepper / 5000	5470	0	575	310	65	490x260x40	
420024N	Massey Ferguson	Schlepper / 5000	5480	0	490	260	55	490x260x55	
420040N	Massey Ferguson	Schlepper / 5000	5480	0	575	310	65	490x260x40	
422009N	Massey Ferguson	Schlepper / 6000	6110	0	500	360	38	495x323x41	
422009N	Massey Ferguson	Schlepper / 6000	6120	0	500	360	38	495x323x41	
422009N	Massey Ferguson	Schlepper / 6000	6130	0	500	360	38	495x323x41	
422009N	Massey Ferguson	Schlepper / 6000	6140	0	500	360	38	495x323x41	
422009N	Massey Ferguson	Schlepper / 6000	6150	0	500	360	38	495x323x41	
422009N	Massey Ferguson	Schlepper / 6000	6160	0	500	360	38	495x323x41	
422009N	Massey Ferguson	Schlepper / 6000	6170	0	500	360	38	495x323x41	
422009N	Massey Ferguson	Schlepper / 6000	6180	0	500	360	38	495x323x41	
422009N	Massey Ferguson	Schlepper / 6000	6190	0	500	360	38	495x323x41	
420024N	Massey Ferguson	Schlepper / 6000	6235	0	490	260	55	490x260x55	
420040N	Massey Ferguson	Schlepper / 6000	6235	0	575	310	65	490x260x40	
420024N	Massey Ferguson	Schlepper / 6000	6245	0	490	260	55	490x260x55	
420040N	Massey Ferguson	Schlepper / 6000	6245	0	575	310	65	490x260x40	
420024N	Massey Ferguson	Schlepper / 6000	6255	0	490	260	55	490x260x55	
420040N	Massey Ferguson	Schlepper / 6000	6255	0	575	310	65	490x260x40	
420024N	Massey Ferguson	Schlepper / 6000	6260	0	490	260	55	490x260x55	
420040N	Massey Ferguson	Schlepper / 6000	6260	0	575	310	65	490x260x40	
420024N	Massey Ferguson	Schlepper / 6000	6265	0	490	260	55	490x260x55	
420040N	Massey Ferguson	Schlepper / 6000	6265	0	575	310	65	490x260x40	
420024N	Massey Ferguson	Schlepper / 6000	6270	0	490	260	55	490x260x55	
420040N	Massey Ferguson	Schlepper / 6000	6270	0	575	310	65	490x260x40	
420024N	Massey Ferguson	Schlepper / 6000	6280	0	490	260	55	490x260x55	
420040N	Massey Ferguson	Schlepper / 6000	6280	0	575	310	65	490x260x40	
420024N	Massey Ferguson	Schlepper / 6000	6290	0	490	260	55	490x260x55	
420040N	Massey Ferguson	Schlepper / 6000	6290	0	575	310	65	490x260x40	
420015N	Massey Ferguson	Schlepper / 6000	6465	0	385	540	60	320x525x20	
420015N	Massey Ferguson	Schlepper / 6000	6475	0	385	540	60	320x525x20	

Dasis Nr.	Hersteller	Modell	Typ	KW	Netzlänge [mm]	Netzbreite [mm]	Netztiefe [mm]	Netzmaße	mit / ohne Trockner
420015N	Massey Ferguson	Schlepper / 6000	6480	0	385	540	60	320x525x20	
420015N	Massey Ferguson	Schlepper / 6000	6485	0	385	540	60	320x525x20	
420015N	Massey Ferguson	Schlepper / 6000	6490	0	385	540	60	320x525x20	
420015N	Massey Ferguson	Schlepper / 6000	6495	0	385	540	60	320x525x20	
420015N	Massey Ferguson	Schlepper / 7000	7465	0	385	540	60	320x525x20	
420015N	Massey Ferguson	Schlepper / 7000	7475	0	385	540	60	320x525x20	
420015N	Massey Ferguson	Schlepper / 7000	7480	0	385	540	60	320x525x20	
420015N	Massey Ferguson	Schlepper / 7000	7485	0	385	540	60	320x525x20	
420015N	Massey Ferguson	Schlepper / 7000	7490	0	385	540	60	320x525x20	
420015N	Massey Ferguson	Schlepper / 7000	7495	0	385	540	60	320x525x20	
420015N	Massey Ferguson	Schlepper / 7000	7495Räder3	0	385	540	60	320x525x20	
422009N	Massey Ferguson	Schlepper / 8000	8110	0	500	360	38	495x323x41	
422009N	Massey Ferguson	Schlepper / 8000	8120	0	500	360	38	495x323x41	
422009N	Massey Ferguson	Schlepper / 8000	8130	0	500	360	38	495x323x41	
422009N	Massey Ferguson	Schlepper / 8000	8140	0	500	360	38	495x323x41	
422009N	Massey Ferguson	Schlepper / 8000	8150	0	500	360	38	495x323x41	
422009N	Massey Ferguson	Schlepper / 8000	8160	0	500	360	38	495x323x41	
422009N	Massey Ferguson	Schlepper / 8000	8170	0	500	360	38	495x323x41	
422009N	Massey Ferguson	Schlepper / 8000	8180	0	500	360	38	495x323x41	
422010N	Massey Ferguson	Schlepper / Dronningborg	24	0					ohne Trockner
422010N	Massey Ferguson	Schlepper / Dronningborg	29P	0					ohne Trockner
422010N	Massey Ferguson	Schlepper / Dronningborg	30	0					ohne Trockner
422010N	Massey Ferguson	Schlepper / Dronningborg	31P	0					ohne Trockner
422010N	Massey Ferguson	Schlepper / Dronningborg	32	0					ohne Trockner
422010N	Massey Ferguson	Schlepper / Dronningborg	34	0					ohne Trockner
422010N	Massey Ferguson	Schlepper / Dronningborg	36	0					ohne Trockner
422010N	Massey Ferguson	Schlepper / Dronningborg	38	0					ohne Trockner
422010N	Massey Ferguson	Schlepper / Dronningborg	40	0					ohne Trockner
452002N	Massey Ferguson	Teleskopklader / 9000	9305	0					ohne Trockner
452002N	Massey Ferguson	Teleskopklader / 9000	9306	0					ohne Trockner
452002N	Massey Ferguson	Teleskopklader / 9000	9407	0					ohne Trockner

Dasis Nr.	Hersteller	Modell	Typ	KW	Netzlänge [mm]	Netzbreite [mm]	Netztiefe [mm]	Netzmaße	mit / ohne Trockner
452002N	Massey Ferguson	Teleskoplader / 9000	9407S	0					ohne Trockner
422043N	NEW HOLLAND	Mähdrescher / CR	9040	0	1010	610	45	1010x610x45	
422043N	NEW HOLLAND	Mähdrescher / CR	9060	0	1010	610	45	1010x610x45	
422043N	NEW HOLLAND	Mähdrescher / CR	9065	0	1010	610	45	1010x610x45	
422043N	NEW HOLLAND	Mähdrescher / CR	9070	0	1010	610	45	1010x610x45	
422043N	NEW HOLLAND	Mähdrescher / CR	9080	0	1010	610	45	1010x610x45	
422043N	NEW HOLLAND	Mähdrescher / CR	9090	0	1010	610	45	1010x610x45	
422043N	NEW HOLLAND	Mähdrescher / CR	920	0	1010	610	45	1010x610x45	
422043N	NEW HOLLAND	Mähdrescher / CR	940	0	1010	610	45	1010x610x45	
422043N	NEW HOLLAND	Mähdrescher / CR	960	0	1010	610	45	1010x610x45	
422043N	NEW HOLLAND	Mähdrescher / CR	970	0	1010	610	45	1010x610x45	
422043N	NEW HOLLAND	Mähdrescher / CR	980	0	1010	610	45	1010x610x45	
422043N	NEW HOLLAND	Mähdrescher / CS	520	0	1010	610	45	1010x610x45	
422043N	NEW HOLLAND	Mähdrescher / CS	540	0	1010	610	45	1010x610x45	
422043N	NEW HOLLAND	Mähdrescher / CS	640	0	1010	610	45	1010x610x45	
422043N	NEW HOLLAND	Mähdrescher / CS	660	0	1010	610	45	1010x610x45	
422043N	NEW HOLLAND	Mähdrescher / CX	720	0	1010	610	45	1010x610x45	
422043N	NEW HOLLAND	Mähdrescher / CX	740	0	1010	610	45	1010x610x45	
422043N	NEW HOLLAND	Mähdrescher / CX	760	0	1010	610	45	1010x610x45	
422043N	NEW HOLLAND	Mähdrescher / CX	780	0	1010	610	45	1010x610x45	
422043N	NEW HOLLAND	Mähdrescher / CX	8030	0	1010	610	45	1010x610x45	
422043N	NEW HOLLAND	Mähdrescher / CX	8040	0	1010	610	45	1010x610x45	
422043N	NEW HOLLAND	Mähdrescher / CX	8050	0	1010	610	45	1010x610x45	
422043N	NEW HOLLAND	Mähdrescher / CX	8060	0	1010	610	45	1010x610x45	
422043N	NEW HOLLAND	Mähdrescher / CX	8070	0	1010	610	45	1010x610x45	
422043N	NEW HOLLAND	Mähdrescher / CX	8080	0	1010	610	45	1010x610x45	
422043N	NEW HOLLAND	Mähdrescher / CX	8090	0	1010	610	45	1010x610x45	
422043N	NEW HOLLAND	Mähdrescher / CX	820	0	1010	610	45	1010x610x45	
422043N	NEW HOLLAND	Mähdrescher / CX	840	0	1010	610	45	1010x610x45	
422043N	NEW HOLLAND	Mähdrescher / CX	860	0	1010	610	45	1010x610x45	
422043N	NEW HOLLAND	Mähdrescher / CX	880	0	1010	610	45	1010x610x45	

Dasis Nr.	Hersteller	Modell	Typ	KW	Netzlänge [mm]	Netzbreite [mm]	Netztiefe [mm]	Netzmaße	mit / ohne Trockner
422043N	NEW HOLLAND	Mähdrescher / FR / Forage	9040	0	1010	610	45	1010x610x45	
422043N	NEW HOLLAND	Mähdrescher / FR / Forage	9050	0	1010	610	45	1010x610x45	
422043N	NEW HOLLAND	Mähdrescher / FR / Forage	9060	0	1010	610	45	1010x610x45	
422043N	NEW HOLLAND	Mähdrescher / FR / Forage	9080	0	1010	610	45	1010x610x45	
422043N	NEW HOLLAND	Mähdrescher / FR / Forage	9090	0	1010	610	45	1010x610x45	
422043N	NEW HOLLAND	Mähdrescher / FX	28	0	1010	610	45	1010x610x45	
422043N	NEW HOLLAND	Mähdrescher / FX	30	0	1010	610	45	1010x610x45	
422043N	NEW HOLLAND	Mähdrescher / FX	38	0	1010	610	45	1010x610x45	
422043N	NEW HOLLAND	Mähdrescher / FX	40	0	1010	610	45	1010x610x45	
422043N	NEW HOLLAND	Mähdrescher / FX	48	0	1010	610	45	1010x610x45	
422043N	NEW HOLLAND	Mähdrescher / FX	50	0	1010	610	45	1010x610x45	
422011N	NEW HOLLAND	Mähdrescher / TF	42	0					ohne Trockner
422011N	NEW HOLLAND	Mähdrescher / TF	44	0					ohne Trockner
422011N	NEW HOLLAND	Mähdrescher / TF	46	0					ohne Trockner
422055N	NEW HOLLAND	Mähdrescher / TX	62	0	292	508	70	292x508x70	
422055N	NEW HOLLAND	Mähdrescher / TX	64	0	292	508	70	292x508x70	
422055N	NEW HOLLAND	Mähdrescher / TX	65	0	292	508	70	292x508x70	
422055N	NEW HOLLAND	Mähdrescher / TX	66	0	292	508	70	292x508x70	
422055N	NEW HOLLAND	Mähdrescher / TX	67	0	292	508	70	292x508x70	
422055N	NEW HOLLAND	Mähdrescher / TX	68	0	292	508	70	292x508x70	
442005N	NEW HOLLAND	Schlepper	Diverse	0	341	427	22	341x427x22	
442004N	NEW HOLLAND	Schlepper	Diverse	0	351	403	22	351x403x22	
422012N	NEW HOLLAND	Schlepper / 3435-7635	3435	0	490	406	51	490x406x51	ohne Trockner
422012N	NEW HOLLAND	Schlepper / 3435-7635	3935	0	490	406	51	490x406x51	ohne Trockner
422012N	NEW HOLLAND	Schlepper / 3435-7635	4135	0	490	406	51	490x406x51	ohne Trockner
422012N	NEW HOLLAND	Schlepper / 3435-7635	4635	0	490	406	51	490x406x51	ohne Trockner
422012N	NEW HOLLAND	Schlepper / 3435-7635	4835	0	490	406	51	490x406x51	ohne Trockner
422012N	NEW HOLLAND	Schlepper / 3435-7635	5635	0	490	406	51	490x406x51	ohne Trockner
422012N	NEW HOLLAND	Schlepper / 3435-7635	6635	0	490	406	51	490x406x51	ohne Trockner
422012N	NEW HOLLAND	Schlepper / 3435-7635	7635	0	490	406	51	490x406x51	ohne Trockner
422013N	NEW HOLLAND	Schlepper / 4140-8340	5640	0	510	390	12,5	450x300x70	

Dasis Nr.	Hersteller	Modell	Typ	KW	Netzlänge [mm]	Netzbreite [mm]	Netztiefe [mm]	Netzmaße	mit / ohne Trockner
422013N	NEW HOLLAND	Schlepper / 4140-8340	6640	0	510	390	12,5	450x300x70	
422013N	NEW HOLLAND	Schlepper / 4140-8340	7740	0	510	390	12,5	450x300x70	
422013N	NEW HOLLAND	Schlepper / 4140-8340	7840	0	510	390	12,5	450x300x70	
422013N	NEW HOLLAND	Schlepper / 4140-8340	8240	0	510	390	12,5	450x300x70	
422013N	NEW HOLLAND	Schlepper / 4140-8340	8340	0	510	390	12,5	450x300x70	
422014N	NEW HOLLAND	Schlepper / 8160-8560	8160	0	515	385	125	455x305x60	ohne Trockner
422014N	NEW HOLLAND	Schlepper / 8160-8560	8260	0	515	385	125	455x305x60	ohne Trockner
422014N	NEW HOLLAND	Schlepper / 8160-8560	8360	0	515	385	125	455x305x60	ohne Trockner
422014N	NEW HOLLAND	Schlepper / 8160-8560	8560	0	515	385	125	455x305x60	ohne Trockner
452007N	NEW HOLLAND	Schlepper / T9 Serie	9.390	0	790	290	70	790x290x70	ohne Trockner
452007N	NEW HOLLAND	Schlepper / T9 Serie	9.450	0	790	290	70	790x290x70	ohne Trockner
452007N	NEW HOLLAND	Schlepper / T9 Serie	9.505	0	790	290	70	790x290x70	ohne Trockner
452007N	NEW HOLLAND	Schlepper / T9 Serie	9.560	0	790	290	70	790x290x70	ohne Trockner
442008N	NEW HOLLAND	Schlepper / TD	110	0	315	391	22	315x391x22	
442007N	NEW HOLLAND	Schlepper / TD	75 Räder 3	0	351	391	22	351x391x22	
442008N	NEW HOLLAND	Schlepper / TD	75D Räder 2	0	315	391	22	315x391x22	
442007N	NEW HOLLAND	Schlepper / TD	80 Räder 3	0	351	391	22	351x391x22	
442008N	NEW HOLLAND	Schlepper / TD	80D	0	315	391	22	315x391x22	
442007N	NEW HOLLAND	Schlepper / TD	85 Räder 3	0	351	391	22	351x391x22	
442008N	NEW HOLLAND	Schlepper / TD	85D Räder 2	0	315	391	22	315x391x22	
442007N	NEW HOLLAND	Schlepper / TD	90 Räder 3	0	351	391	22	351x391x22	
442008N	NEW HOLLAND	Schlepper / TD	95D Räder 2	0	315	391	22	315x391x22	
422012N	NEW HOLLAND	Schlepper / TL	100	0	490	406	51	490x406x51	ohne Trockner
422040N	NEW HOLLAND	Schlepper / TL	100	0	533	476	44	533x476x44	
422012N	NEW HOLLAND	Schlepper / TL	70	0	490	406	51	490x406x51	ohne Trockner
422040N	NEW HOLLAND	Schlepper / TL	70	0	533	476	44	533x476x44	
422012N	NEW HOLLAND	Schlepper / TL	80	0	490	406	51	490x406x51	ohne Trockner
422040N	NEW HOLLAND	Schlepper / TL	80	0	533	476	44	533x476x44	
422012N	NEW HOLLAND	Schlepper / TL	90	0	490	406	51	490x406x51	ohne Trockner
422040N	NEW HOLLAND	Schlepper / TL	90	0	533	476	44	533x476x44	
422014N	NEW HOLLAND	Schlepper / TM	TM115	0	515	385	125	455x305x60	ohne Trockner

Dasis Nr.	Hersteller	Modell	Typ	KW	Netzlänge [mm]	Netzbreite [mm]	Netztiefe [mm]	Netzmaße	mit / ohne Trockner
422014N	NEW HOLLAND	Schlepper / TM	TM120	0	515	385	125	455x305x60	ohne Trockner
422014N	NEW HOLLAND	Schlepper / TM	TM125	0	515	385	125	455x305x60	ohne Trockner
422014N	NEW HOLLAND	Schlepper / TM	TM130	0	515	385	125	455x305x60	ohne Trockner
422014N	NEW HOLLAND	Schlepper / TM	TM135	0	515	385	125	455x305x60	ohne Trockner
422014N	NEW HOLLAND	Schlepper / TM	TM140	0	515	385	125	455x305x60	ohne Trockner
422014N	NEW HOLLAND	Schlepper / TM	TM150	0	515	385	125	455x305x60	ohne Trockner
422014N	NEW HOLLAND	Schlepper / TM	TM155	0	515	385	125	455x305x60	ohne Trockner
422014N	NEW HOLLAND	Schlepper / TM	TM165	0	515	385	125	455x305x60	ohne Trockner
422014N	NEW HOLLAND	Schlepper / TM	TM175	0	515	385	125	455x305x60	ohne Trockner
422014N	NEW HOLLAND	Schlepper / TM	TM190	0	515	385	125	455x305x60	ohne Trockner
452015N	NEW HOLLAND	Schlepper / TN	55V	0	495	380	25	495x380x25	ohne Trockner
452015N	NEW HOLLAND	Schlepper / TN	65F	0	495	380	25	495x380x25	ohne Trockner
452015N	NEW HOLLAND	Schlepper / TN	65N	0	495	380	25	495x380x25	ohne Trockner
452015N	NEW HOLLAND	Schlepper / TN	65V	0	495	380	25	495x380x25	ohne Trockner
452015N	NEW HOLLAND	Schlepper / TN	75F	0	495	380	25	495x380x25	ohne Trockner
452015N	NEW HOLLAND	Schlepper / TN	75N	0	495	380	25	495x380x25	ohne Trockner
452015N	NEW HOLLAND	Schlepper / TN	75V	0	495	380	25	495x380x25	ohne Trockner
452015N	NEW HOLLAND	Schlepper / TN	90F	0	495	380	25	495x380x25	ohne Trockner
422013N	NEW HOLLAND	Schlepper / TS	100	0	510	390	12,5	450x300x70	
422013N	NEW HOLLAND	Schlepper / TS	110	0	510	390	12,5	450x300x70	
422013N	NEW HOLLAND	Schlepper / TS	115	0	510	390	12,5	450x300x70	
422013N	NEW HOLLAND	Schlepper / TS	80	0	510	390	12,5	450x300x70	
422013N	NEW HOLLAND	Schlepper / TS	90	0	510	390	12,5	450x300x70	
422006N	Renault	Schlepper Obst Wein / TZ	160-94	0	515	560	43	450x438x40	ohne Trockner
422006N	Renault	Schlepper Obst Wein / TZ	175-74	0	515	560	43	450x438x40	ohne Trockner
422006N	Renault	Schlepper Obst Wein / TZ	180-94	0	515	560	43	450x438x40	ohne Trockner
420043N	Renault	Schlepper / Ceres	310	0	465	432	38	465x432x38	ohne Trockner
420043N	Renault	Schlepper / Ceres	320	0	465	432	38	465x432x38	ohne Trockner
420043N	Renault	Schlepper / Ceres	325	0	465	432	38	465x432x38	ohne Trockner
420043N	Renault	Schlepper / Ceres	330	0	465	432	38	465x432x38	ohne Trockner
420043N	Renault	Schlepper / Ceres	335	0	465	432	38	465x432x38	ohne Trockner

Dasis Nr.	Hersteller	Modell	Typ	KW	Netzlänge [mm]	Netzbreite [mm]	Netztiefe [mm]	Netzmaße	mit / ohne Trockner
420043N	Renault	Schlepper / Ceres	340	0	465	432	38	465x432x38	ohne Trockner
420043N	Renault	Schlepper / Ceres	345	0	465	432	38	465x432x38	ohne Trockner
420043N	Renault	Schlepper / Ceres	355	0	465	432	38	465x432x38	ohne Trockner
420043N	Renault	Schlepper / Cergos	330	0	465	432	38	465x432x38	ohne Trockner
420043N	Renault	Schlepper / Cergos	335	0	465	432	38	465x432x38	ohne Trockner
420043N	Renault	Schlepper / Cergos	340	0	465	432	38	465x432x38	ohne Trockner
420043N	Renault	Schlepper / Cergos	345	0	465	432	38	465x432x38	ohne Trockner
420043N	Renault	Schlepper / Cergos	350	0	465	432	38	465x432x38	ohne Trockner
420043N	Renault	Schlepper / Cergos	355	0	465	432	38	465x432x38	ohne Trockner
422006N	Renault	Schlepper / ME	110-14ME	0	515	560	43	450x438x40	ohne Trockner
422006N	Renault	Schlepper / ME	120-14ME	0	515	560	43	450x438x40	ohne Trockner
422006N	Renault	Schlepper / ME	133-14ME	0	515	560	43	450x438x40	ohne Trockner
422006N	Renault	Schlepper / ME	145-14ME	0	515	560	43	450x438x40	ohne Trockner
422006N	Renault	Schlepper / ME	58-32ME	0	515	560	43	450x438x40	ohne Trockner
422006N	Renault	Schlepper / ME	58-34ME	0	515	560	43	450x438x40	ohne Trockner
422006N	Renault	Schlepper / ME	65-32ME	0	515	560	43	450x438x40	ohne Trockner
422006N	Renault	Schlepper / ME	65-34ME	0	515	560	43	450x438x40	ohne Trockner
422006N	Renault	Schlepper / ME	75-12ME	0	515	560	43	450x438x40	ohne Trockner
422006N	Renault	Schlepper / ME	75-32ME	0	515	560	43	450x438x40	ohne Trockner
422006N	Renault	Schlepper / ME	75-34ME	0	515	560	43	450x438x40	ohne Trockner
422006N	Renault	Schlepper / ME	85-32ME	0	515	560	43	450x438x40	ohne Trockner
422006N	Renault	Schlepper / ME	85-34ME	0	515	560	43	450x438x40	ohne Trockner
422006N	Renault	Schlepper / ME	90-32ME	0	515	560	43	450x438x40	ohne Trockner
422006N	Renault	Schlepper / ME	90-34ME	0	515	560	43	450x438x40	ohne Trockner
422006N	Renault	Schlepper / RE	103-12RE	0	515	560	43	450x438x40	ohne Trockner
422006N	Renault	Schlepper / RE	103-14RE	0	515	560	43	450x438x40	ohne Trockner
422006N	Renault	Schlepper / RE	110-14RE	0	515	560	43	450x438x40	ohne Trockner
422006N	Renault	Schlepper / RE	113-12RE	0	515	560	43	450x438x40	ohne Trockner
422006N	Renault	Schlepper / RE	113-14RE	0	515	560	43	450x438x40	ohne Trockner
422006N	Renault	Schlepper / RE	120-14RE	0	515	560	43	450x438x40	ohne Trockner
422006N	Renault	Schlepper / RE	133-14RE	0	515	560	43	450x438x40	ohne Trockner

Dasis Nr.	Hersteller	Modell	Typ	KW	Netzlänge [mm]	Netzbreite [mm]	Netztiefe [mm]	Netzmaße	mit / ohne Trockner
422006N	Renault	Schlepper / RE	145-14RE	0	515	560	43	450x438x40	ohne Trockner
422006N	Renault	Schlepper / RE	95-12RE	0	515	560	43	450x438x40	ohne Trockner
422006N	Renault	Schlepper / RE	95-14RE	0	515	560	43	450x438x40	ohne Trockner
422006N	Renault	Schlepper / TA	103-52	0	515	560	43	450x438x40	ohne Trockner
422006N	Renault	Schlepper / TA	103-54	0	515	560	43	450x438x40	ohne Trockner
422006N	Renault	Schlepper / TA	110-14	0	515	560	43	450x438x40	ohne Trockner
422006N	Renault	Schlepper / TA	110-54	0	515	560	43	450x438x40	ohne Trockner
422006N	Renault	Schlepper / TA	120-14	0	515	560	43	450x438x40	ohne Trockner
422006N	Renault	Schlepper / TA	120-54	0	515	560	43	450x438x40	ohne Trockner
422006N	Renault	Schlepper / TA	133-14	0	515	560	43	450x438x40	ohne Trockner
422006N	Renault	Schlepper / TA	133-54	0	515	560	43	450x438x40	ohne Trockner
422006N	Renault	Schlepper / TA	145-14	0	515	560	43	450x438x40	ohne Trockner
422006N	Renault	Schlepper / TA	145-54	0	515	560	43	450x438x40	ohne Trockner
422006N	Renault	Schlepper / TA	155-54	0	515	560	43	450x438x40	ohne Trockner
422006N	Renault	Schlepper / TE	103-52TE	0	515	560	43	450x438x40	ohne Trockner
422006N	Renault	Schlepper / TE	103-54TE	0	515	560	43	450x438x40	ohne Trockner
422006N	Renault	Schlepper / TE	110-14TE	0	515	560	43	450x438x40	ohne Trockner
422006N	Renault	Schlepper / TE	110-54TE	0	515	560	43	450x438x40	ohne Trockner
422006N	Renault	Schlepper / TE	120-14TE	0	515	560	43	450x438x40	ohne Trockner
422006N	Renault	Schlepper / TE	120-54TE	0	515	560	43	450x438x40	ohne Trockner
422006N	Renault	Schlepper / TE	133-14TE	0	515	560	43	450x438x40	ohne Trockner
422006N	Renault	Schlepper / TE	133-54TE	0	515	560	43	450x438x40	ohne Trockner
422006N	Renault	Schlepper / TE	145-14TE	0	515	560	43	450x438x40	ohne Trockner
422006N	Renault	Schlepper / TE	145-54TE	0	515	560	43	450x438x40	ohne Trockner
422006N	Renault	Schlepper / TE	155-54TE	0	515	560	43	450x438x40	ohne Trockner
422006N	Renault	Schlepper / TS	103-12	0	515	560	43	450x438x40	ohne Trockner
422006N	Renault	Schlepper / TS	103-14	0	515	560	43	450x438x40	ohne Trockner
422006N	Renault	Schlepper / TS	103-52	0	515	560	43	450x438x40	ohne Trockner
422006N	Renault	Schlepper / TS	103-54	0	515	560	43	450x438x40	ohne Trockner
422006N	Renault	Schlepper / TS	106-54	0	515	560	43	450x438x40	ohne Trockner
422006N	Renault	Schlepper / TS	110-14	0	515	560	43	450x438x40	ohne Trockner

Dasis Nr.	Hersteller	Modell	Typ	KW	Netzlänge [mm]	Netzbreite [mm]	Netztiefe [mm]	Netzmaße	mit / ohne Trockner
422006N	Renault	Schlepper / TS	110-54	0	515	560	43	450x438x40	ohne Trockner
422006N	Renault	Schlepper / TS	113-12	0	515	560	43	450x438x40	ohne Trockner
422006N	Renault	Schlepper / TS	113-14	0	515	560	43	450x438x40	ohne Trockner
422006N	Renault	Schlepper / TS	120-14	0	515	560	43	450x438x40	ohne Trockner
422006N	Renault	Schlepper / TS	120-54	0	515	560	43	450x438x40	ohne Trockner
422006N	Renault	Schlepper / TS	133-12	0	515	560	43	450x438x40	ohne Trockner
422006N	Renault	Schlepper / TS	133-14	0	515	560	43	450x438x40	ohne Trockner
422006N	Renault	Schlepper / TS	133-54	0	515	560	43	450x438x40	ohne Trockner
422006N	Renault	Schlepper / TS	75-12	0	515	560	43	450x438x40	ohne Trockner
422006N	Renault	Schlepper / TS	75-14	0	515	560	43	450x438x40	ohne Trockner
422006N	Renault	Schlepper / TS	77-12	0	515	560	43	450x438x40	ohne Trockner
422006N	Renault	Schlepper / TS	77-14	0	515	560	43	450x438x40	ohne Trockner
422006N	Renault	Schlepper / TS	85-12	0	515	560	43	450x438x40	ohne Trockner
422006N	Renault	Schlepper / TS	85-14	0	515	560	43	450x438x40	ohne Trockner
422006N	Renault	Schlepper / TS	95-12	0	515	560	43	450x438x40	ohne Trockner
422006N	Renault	Schlepper / TS	95-14	0	515	560	43	450x438x40	ohne Trockner
422006N	Renault	Schlepper / TX	103-12TX	0	515	560	43	450x438x40	ohne Trockner
422006N	Renault	Schlepper / TX	103-14TX	0	515	560	43	450x438x40	ohne Trockner
422006N	Renault	Schlepper / TX	103-52TX	0	515	560	43	450x438x40	ohne Trockner
422006N	Renault	Schlepper / TX	103-54TX	0	515	560	43	450x438x40	ohne Trockner
422006N	Renault	Schlepper / TX	106-54TX	0	515	560	43	450x438x40	ohne Trockner
422006N	Renault	Schlepper / TX	110-14TX	0	515	560	43	450x438x40	ohne Trockner
422006N	Renault	Schlepper / TX	110-54TX	0	515	560	43	450x438x40	ohne Trockner
422006N	Renault	Schlepper / TX	113-12TX	0	515	560	43	450x438x40	ohne Trockner
422006N	Renault	Schlepper / TX	113-14TX	0	515	560	43	450x438x40	ohne Trockner
422006N	Renault	Schlepper / TX	120-14TX	0	515	560	43	450x438x40	ohne Trockner
422006N	Renault	Schlepper / TX	133-12TX	0	515	560	43	450x438x40	ohne Trockner
422006N	Renault	Schlepper / TX	133-14TX	0	515	560	43	450x438x40	ohne Trockner
422006N	Renault	Schlepper / TX	133-54TX	0	515	560	43	450x438x40	ohne Trockner
422006N	Renault	Schlepper / TX	145-14TX	0	515	560	43	450x438x40	ohne Trockner
422006N	Renault	Schlepper / TX	145-54TX	0	515	560	43	450x438x40	ohne Trockner

Dasis Nr.	Hersteller	Modell	Typ	KW	Netzlänge [mm]	Netzbreite [mm]	Netztiefe [mm]	Netzmaße	mit / ohne Trockner
422006N	Renault	Schlepper / TX	75-32TX	0	515	560	43	450x438x40	ohne Trockner
422006N	Renault	Schlepper / TX	75-34TX	0	515	560	43	450x438x40	ohne Trockner
422006N	Renault	Schlepper / TX	80-12TX	0	515	560	43	450x438x40	ohne Trockner
422006N	Renault	Schlepper / TX	80-14TX	0	515	560	43	450x438x40	ohne Trockner
422006N	Renault	Schlepper / TX	85-12TX	0	515	560	43	450x438x40	ohne Trockner
422006N	Renault	Schlepper / TX	85-14TX	0	515	560	43	450x438x40	ohne Trockner
422006N	Renault	Schlepper / TX	85-32TX	0	515	560	43	450x438x40	ohne Trockner
422006N	Renault	Schlepper / TX	85-34TX	0	515	560	43	450x438x40	ohne Trockner
422006N	Renault	Schlepper / TX	90-32TX	0	515	560	43	450x438x40	ohne Trockner
422006N	Renault	Schlepper / TX	90-34TX	0	515	560	43	450x438x40	ohne Trockner
422006N	Renault	Schlepper / TX	95-12TX	0	515	560	43	450x438x40	ohne Trockner
422006N	Renault	Schlepper / TX	95-14TX	0	515	560	43	450x438x40	ohne Trockner
422006N	Renault	Schlepper / TZ	110-54TZ	0	515	560	43	450x438x40	ohne Trockner
422006N	Renault	Schlepper / TZ	120-14TZ	0	515	560	43	450x438x40	ohne Trockner
422006N	Renault	Schlepper / TZ	120-54TZ	0	515	560	43	450x438x40	ohne Trockner
422006N	Renault	Schlepper / TZ	133-14TZ	0	515	560	43	450x438x40	ohne Trockner
422006N	Renault	Schlepper / TZ	133-54TZ	0	515	560	43	450x438x40	ohne Trockner
422006N	Renault	Schlepper / TZ	145-14TZ	0	515	560	43	450x438x40	ohne Trockner
422006N	Renault	Schlepper / TZ	145-54TZ	0	515	560	43	450x438x40	ohne Trockner
422006N	Renault	Schlepper / TZ	155-54TZ	0	515	560	43	450x438x40	ohne Trockner
420042N	Steyr	Schlepper / CS	100	0	320	520	70	320x520x70	
420042N	Steyr	Schlepper / CS	110	0	320	520	70	320x520x70	
420042N	Steyr	Schlepper / CS	120	0	320	520	70	320x520x70	
420042N	Steyr	Schlepper / CS	130	0	320	520	70	320x520x70	
420042N	Steyr	Schlepper / CS	150	0	320	520	70	320x520x70	
420042N	Steyr	Schlepper / CS	78	0	320	520	70	320x520x70	
420042N	Steyr	Schlepper / CS	86	0	320	520	70	320x520x70	
420042N	Steyr	Schlepper / CS	94	0	320	520	70	320x520x70	
420023N	Steyr	Schlepper / CVX	V1135	0	520	400	32	520x400x32	ohne Trockner
420023N	Steyr	Schlepper / CVX	V1145	0	520	400	32	520x400x32	ohne Trockner
420023N	Steyr	Schlepper / CVX	V1155	0	520	400	32	520x400x32	ohne Trockner

Dasis Nr.	Hersteller	Modell	Typ	KW	Netzlänge [mm]	Netzbreite [mm]	Netztiefe [mm]	Netzmaße	mit / ohne Trockner
420023N	Steyr	Schlepper / CVX	V1170	0	520	400	32	520x400x32	ohne Trockner
420023N	Steyr	Schlepper / CVX	V1190	0	520	400	32	520x400x32	ohne Trockner
420023N	Steyr	Schlepper / CVX	V120	0	520	400	32	520x400x32	ohne Trockner
420023N	Steyr	Schlepper / CVX	V130	0	520	400	32	520x400x32	ohne Trockner
420023N	Steyr	Schlepper / CVX	V150	0	520	400	32	520x400x32	ohne Trockner
420023N	Steyr	Schlepper / CVX	V170	0	520	400	32	520x400x32	ohne Trockner
442010N	Tumosan	Schlepper / 8000	T80 8100	0	351	391	22	351x391x22	
420028N	Volvo	Motorgrader / C	A25C	0	550	579	64	550x579x64	ohne Trockner
420028N	Volvo	Motorgrader / C	A30C	0	550	579	64	550x579x64	ohne Trockner
420028N	Volvo	Motorgrader / C	A40C	0	550	579	64	550x579x64	ohne Trockner
420028N	Volvo	Schaufellader / D	L120D	0	550	579	64	550x579x64	ohne Trockner
420028N	Volvo	Schaufellader / D	L150D	0	550	579	64	550x579x64	ohne Trockner
420028N	Volvo	Schaufellader / D	L50D	0	550	579	64	550x579x64	ohne Trockner
420028N	Volvo	Schaufellader / D	L70D	0	550	579	64	550x579x64	ohne Trockner
420028N	Volvo	Schaufellader / D	L90D	0	550	579	64	550x579x64	ohne Trockner
420028N	Volvo	Schaufellader / E	L110E	0	550	579	64	550x579x64	ohne Trockner
420028N	Volvo	Schaufellader / E	L120E	0	550	579	64	550x579x64	ohne Trockner
420028N	Volvo	Schaufellader / E	L150E	0	550	579	64	550x579x64	ohne Trockner
420028N	Volvo	Schaufellader / E	L180E	0	550	579	64	550x579x64	ohne Trockner
420028N	Volvo	Schaufellader / E	L220E	0	550	579	64	550x579x64	ohne Trockner
420028N	Volvo	Schaufellader / E	L330E	0	550	579	64	550x579x64	ohne Trockner
420028N	Volvo	Schaufellader / E	L60E	0	550	579	64	550x579x64	ohne Trockner
420028N	Volvo	Schaufellader / E	L70E	0	550	579	64	550x579x64	ohne Trockner
420028N	Volvo	Schaufellader / E	L90E	0	550	579	64	550x579x64	ohne Trockner
420028N	Volvo	Schaufellader / L	120	0	550	579	64	550x579x64	ohne Trockner
420028N	Volvo	Schaufellader / L	170	0	550	579	64	550x579x64	ohne Trockner
420028N	Volvo	Schaufellader / L	50	0	550	579	64	550x579x64	ohne Trockner
420028N	Volvo	Schaufellader / L	70	0	550	579	64	550x579x64	ohne Trockner
420028N	Volvo	Schaufellader / L	90	0	550	579	64	550x579x64	ohne Trockner

Dasis Nr.	Hersteller	Modell	Typ	Netzlänge [mm]	Netzbreite [mm]	Netztiefe [mm]	Netzmaße	Kühlrippenmaterial	Material Wasserkasten (Kühler)
440624N	Basak	Schlepper / 2000	2060	483	395	74	483x395x74		
440623N	Basak	Schlepper / 2000	2075	405	460	93	405x460x93		
440113N	Belarus	Schlepper / MTS	80	550	450	74	550x450x74	Kupfer	Messing
440113N	Belarus	Schlepper / MTS	82	550	450	74	550x450x74	Kupfer	Messing
440113N	Belarus	Schlepper / MTS	90	550	450	74	550x450x74	Kupfer	Messing
440113N	Belarus	Schlepper / MTS	920	550	450	74	550x450x74	Kupfer	Messing
440488N	Bizon	Schlepper / Z	56	665	600	67	665x600x67		
440488N	Bizon	Schlepper / Z	58	665	600	67	665x600x67		
440229N	Boschung	Kehrmaschine	Kehrmaschine	638	483	65	638x483x65		
440627N	Case International IHC	Schlepper	Diverse	500	538	73	500x538x73		
440629N	Case International IHC	Schlepper	Diverse	500	538	73	500x538x73		
440025N	Case International IHC	Schlepper / 1046-1896	1056	490	500	68	490x500x68	Kupfer	Messing
440024N	Case International IHC	Schlepper / 1046-1896	1255	610	580	85	610x580x85		
440024N	Case International IHC	Schlepper / 1046-1896	1255L	610	580	85	610x580x85		
440031N	Case International IHC	Schlepper / 1046-1896	1290	395	445	45	395x445x45		
440031N	Case International IHC	Schlepper / 1046-1896	1294	395	445	45	395x445x45		
440031N	Case International IHC	Schlepper / 1046-1896	1390	395	445	45	395x445x45		
440031N	Case International IHC	Schlepper / 1046-1896	1394	395	445	45	395x445x45		
440024N	Case International IHC	Schlepper / 1046-1896	1455	610	580	85	610x580x85		
440024N	Case International IHC	Schlepper / 1046-1896	1455L	610	580	85	610x580x85		
440023N	Case International IHC	Schlepper / 186-996	238	465	450	50	465x450x50		
440023N	Case International IHC	Schlepper / 186-996	248	465	450	50	465x450x50		
440023N	Case International IHC	Schlepper / 186-996	258	465	450	50	465x450x50		
440023N	Case International IHC	Schlepper / 186-996	268	465	450	50	465x450x50		

Dasis Nr.	Hersteller	Modell	Typ	Netzlänge [mm]	Netzbreite [mm]	Netztiefe [mm]	Netzmaße	Kühlrippenmaterial	Material Wasserkasten (Kühler)
440022N	Case International IHC	Schlepper / 186-996	268	490	450	67	490x450x67		
440023N	Case International IHC	Schlepper / 186-996	288	465	450	50	465x450x50		
440022N	Case International IHC	Schlepper / 186-996	288	490	450	67	490x450x67		
440007N	Case International IHC	Schlepper / 186-996	323	360	395	50	360x395x50		
440007N	Case International IHC	Schlepper / 186-996	353	360	395	50	360x395x50		
440164N	Case International IHC	Schlepper / 186-996	354	430	430	67	430x430x67		
440164N	Case International IHC	Schlepper / 186-996	364	430	430	67	430x430x67		
440164N	Case International IHC	Schlepper / 186-996	374	430	430	67	430x430x67		
440007N	Case International IHC	Schlepper / 186-996	383	360	395	50	360x395x50		
440023N	Case International IHC	Schlepper / 186-996	385	465	450	50	465x450x50		
440023N	Case International IHC	Schlepper / 186-996	395	465	450	50	465x450x50		
440007N	Case International IHC	Schlepper / 186-996	423	360	395	50	360x395x50		
440007N	Case International IHC	Schlepper / 186-996	423E	360	395	50	360x395x50		
440016N	Case International IHC	Schlepper / 186-996	433	385	475	46	385x475x46		
440020N	Case International IHC	Schlepper / 186-996	433	385	475	50	385x475x50		
440016N	Case International IHC	Schlepper / 186-996	440	385	475	46	385x475x46		
440164N	Case International IHC	Schlepper / 186-996	444	430	430	67	430x430x67		
440007N	Case International IHC	Schlepper / 186-996	453	360	395	50	360x395x50		
440007N	Case International IHC	Schlepper / 186-996	453E	360	395	50	360x395x50		
440023N	Case International IHC	Schlepper / 186-996	484	465	450	50	465x450x50		
440016N	Case International IHC	Schlepper / 186-996	523	385	475	46	385x475x46		

Dasis Nr.	Hersteller	Modell	Typ	Netzlänge [mm]	Netzbreite [mm]	Netztiefe [mm]	Netzmaße	Kühlrippenmaterial	Material Wasserkasten (Kühler)
440492N	Case International IHC	Schlepper / 186-996	523	400	500	59	400x500x59		
440016N	Case International IHC	Schlepper / 186-996	533	385	475	46	385x475x46		
440020N	Case International IHC	Schlepper / 186-996	533	385	475	50	385x475x50		
440016N	Case International IHC	Schlepper / 186-996	540	385	475	46	385x475x46		
440492N	Case International IHC	Schlepper / 186-996	553	400	500	59	400x500x59		
440017N	Case International IHC	Schlepper / 186-996	554	385	510	55	390x490x55		
440023N	Case International IHC	Schlepper / 186-996	584	465	450	50	465x450x50		
440022N	Case International IHC	Schlepper / 186-996	585	490	450	67	490x450x67		
440022N	Case International IHC	Schlepper / 186-996	595	490	450	67	490x450x67		
440030N	Case International IHC	Schlepper / 186-996	600	400	500	78	400x500x78		
440492N	Case International IHC	Schlepper / 186-996	624	400	500	59	400x500x59		
440030N	Case International IHC	Schlepper / 186-996	624	400	500	78	400x500x78		
440016N	Case International IHC	Schlepper / 186-996	633	385	475	46	385x475x46		
440020N	Case International IHC	Schlepper / 186-996	633	385	475	50	385x475x50		
440016N	Case International IHC	Schlepper / 186-996	640	385	475	46	385x475x46		
440017N	Case International IHC	Schlepper / 186-996	644	385	510	55	390x490x55		
440492N	Case International IHC	Schlepper / 186-996	654	400	500	59	400x500x59		
440030N	Case International IHC	Schlepper / 186-996	654	400	500	78	400x500x78		
440023N	Case International IHC	Schlepper / 186-996	684	465	450	50	465x450x50		
440022N	Case International IHC	Schlepper / 186-996	685	490	450	67	490x450x67		
440022N	Case International IHC	Schlepper / 186-996	695	490	450	67	490x450x67		

Dasis Nr.	Hersteller	Modell	Typ	Netzlänge [mm]	Netzbreite [mm]	Netztiefe [mm]	Netzmaße	Kühlrippenmaterial	Material Wasserkasten (Kühler)
440016N	Case International IHC	Schlepper / 186-996	733	385	475	46	385x475x46		
440020N	Case International IHC	Schlepper / 186-996	733	385	475	50	385x475x50		
440020N	Case International IHC	Schlepper / 186-996	740	385	475	50	385x475x50		
440017N	Case International IHC	Schlepper / 186-996	743	385	510	55	390x490x55		
440017N	Case International IHC	Schlepper / 186-996	744	385	510	55	390x490x55		
440017N	Case International IHC	Schlepper / 186-996	745	385	510	55	390x490x55		
440017N	Case International IHC	Schlepper / 186-996	745S	385	510	55	390x490x55		
440023N	Case International IHC	Schlepper / 186-996	767	465	450	50	465x450x50		
440023N	Case International IHC	Schlepper / 186-996	784	465	450	50	465x450x50		
440022N	Case International IHC	Schlepper / 186-996	785	490	450	67	490x450x67		
440022N	Case International IHC	Schlepper / 186-996	795	490	450	67	490x450x67		
440016N	Case International IHC	Schlepper / 186-996	833	385	475	46	385x475x46		
440020N	Case International IHC	Schlepper / 186-996	833	385	475	50	385x475x50		
440020N	Case International IHC	Schlepper / 186-996	833E	385	475	50	385x475x50		
440020N	Case International IHC	Schlepper / 186-996	833V	385	475	50	385x475x50		
440020N	Case International IHC	Schlepper / 186-996	840	385	475	50	385x475x50		
440017N	Case International IHC	Schlepper / 186-996	844	385	510	55	390x490x55		
440017N	Case International IHC	Schlepper / 186-996	844S	385	510	55	390x490x55		
440017N	Case International IHC	Schlepper / 186-996	845	385	510	55	390x490x55		
440017N	Case International IHC	Schlepper / 186-996	856	385	510	55	390x490x55		
440017N	Case International IHC	Schlepper / 186-996	856XL	385	510	55	390x490x55		

Dasis Nr.	Hersteller	Modell	Typ	Netzlänge [mm]	Netzbreite [mm]	Netztiefe [mm]	Netzmaße	Kühlrippenmaterial	Material Wasserkasten (Kühler)
440022N	Case International IHC	Schlepper / 186-996	885	490	450	67	490x450x67		
440022N	Case International IHC	Schlepper / 186-996	895	490	450	67	490x450x67		
440016N	Case International IHC	Schlepper / 186-996	933	385	475	46	385x475x46		
440020N	Case International IHC	Schlepper / 186-996	933	385	475	50	385x475x50		
440020N	Case International IHC	Schlepper / 186-996	940	385	475	50	385x475x50		
440025N	Case International IHC	Schlepper / 186-996	956	490	500	68	490x500x68	Kupfer	Messing
440027N	Case International IHC	Schlepper / 186-996	990	455	450	50	455x450x50		
440027N	Case International IHC	Schlepper / 186-996	990G	455	450	50	455x450x50		
440027N	Case International IHC	Schlepper / 186-996	990Q	455	450	50	455x450x50		
440027N	Case International IHC	Schlepper / 186-996	990SK	455	450	50	455x450x50		
440027N	Case International IHC	Schlepper / 186-996	995	455	450	50	455x450x50		
440027N	Case International IHC	Schlepper / 186-996	995G	455	450	50	455x450x50		
440027N	Case International IHC	Schlepper / 186-996	995Q	455	450	50	455x450x50		
440027N	Case International IHC	Schlepper / 186-996	995SK	455	450	50	455x450x50		
440027N	Case International IHC	Schlepper / 186-996	996	455	450	50	455x450x50		
440027N	Case International IHC	Schlepper / 186-996	996G	455	450	50	455x450x50		
440027N	Case International IHC	Schlepper / 186-996	996Q	455	450	50	455x450x50		
440027N	Case International IHC	Schlepper / 186-996	996SK	455	450	50	455x450x50		
440704N	Case International IHC	Schlepper / 3088-3788	3220	490	436	100	490x436x100		
440704N	Case International IHC	Schlepper / 3088-3788	3230	490	436	100	490x436x100		
440704N	Case International IHC	Schlepper / 4000-4894	4210	490	436	100	490x436x100		

Dasis Nr.	Hersteller	Modell	Typ	Netzlänge [mm]	Netzbreite [mm]	Netztiefe [mm]	Netzmaße	Kühlrippenmaterial	Material Wasserkasten (Kühler)
440704N	Case International IHC	Schlepper / 4000-4894	4220	490	436	100	490x436x100		
440704N	Case International IHC	Schlepper / 4000-4894	4230	490	436	100	490x436x100		
440160N	Case International IHC	Schlepper / 5088-5488	5088	930	685	115	930x685x115		
440021N	Case International IHC	Schlepper / 5088-5488	5120	490	510	68	490x510x68		
440021N	Case International IHC	Schlepper / 5088-5488	5130	490	510	68	490x510x68		
440021N	Case International IHC	Schlepper / 5088-5488	5140	490	510	68	490x510x68		
440021N	Case International IHC	Schlepper / 5088-5488	5150	490	510	68	490x510x68		
440021N	Case International IHC	Schlepper / 5088-5488	5220	490	510	68	490x510x68		
440021N	Case International IHC	Schlepper / 5088-5488	5230	490	510	68	490x510x68		
440021N	Case International IHC	Schlepper / 5088-5488	5240	490	510	68	490x510x68		
440021N	Case International IHC	Schlepper / 5088-5488	5250	490	510	68	490x510x68		
440160N	Case International IHC	Schlepper / 5088-5488	5288	930	685	115	930x685x115		
440160N	Case International IHC	Schlepper / 5088-5488	5488	930	685	115	930x685x115		
440026N	Case International IHC	Schlepper / 7110-7488	7110	665	700	78	665x700x78		
440026N	Case International IHC	Schlepper / 7110-7488	7120	665	700	78	665x700x78		
440026N	Case International IHC	Schlepper / 7110-7488	7130	665	700	78	665x700x78		
440026N	Case International IHC	Schlepper / 7110-7488	7140	665	700	78	665x700x78		
440026N	Case International IHC	Schlepper / 7110-7488	7210	665	700	78	665x700x78		
440159N	Case International IHC	Schlepper / 7110-7488	7210	710	720	102	710x720x102		
440026N	Case International IHC	Schlepper / 7110-7488	7220	665	700	78	665x700x78		
440159N	Case International IHC	Schlepper / 7110-7488	7220	710	720	102	710x720x102		

Dasis Nr.	Hersteller	Modell	Typ	Netzlänge [mm]	Netzbreite [mm]	Netztiefe [mm]	Netzmaße	Kühlrippenmaterial	Material Wasserkasten (Kühler)
440026N	Case International IHC	Schlepper / 7110-7488	7230	665	700	78	665x700x78		
440159N	Case International IHC	Schlepper / 7110-7488	7230	710	720	102	710x720x102		
440026N	Case International IHC	Schlepper / 7110-7488	7240	665	700	78	665x700x78		
440159N	Case International IHC	Schlepper / 7110-7488	7240	710	720	102	710x720x102		
440139N	Case International IHC	Schlepper / CS	120	560	600	110	560x600x110		
440139N	Case International IHC	Schlepper / CS	130	560	600	110	560x600x110		
440139N	Case International IHC	Schlepper / CS	150	560	600	110	560x600x110		
440157N	Case International IHC	Schlepper / CS	68	375	475	1	375x475		
440157N	Case International IHC	Schlepper / CS	75	375	475	1	375x475		
440028N	Case International IHC	Schlepper / CS	78	390	430	91	390x430x91		
440028N	Case International IHC	Schlepper / CS	86	390	430	91	390x430x91		
440028N	Case International IHC	Schlepper / CS	94	390	430	91	390x430x91		
450096N	Case International IHC	Schlepper / CVX	V120	633	549	100	633x549x100		
450096N	Case International IHC	Schlepper / CVX	V130	633	549	100	633x549x100		
450096N	Case International IHC	Schlepper / CVX	V150	633	549	100	633x549x100		
450096N	Case International IHC	Schlepper / CVX	V170	633	549	100	633x549x100		
440163N	Case International IHC	Schlepper / CX	100	538	436	100	538x436x100		
440163N	Case International IHC	Schlepper / CX	80	538	436	100	538x436x100		
440163N	Case International IHC	Schlepper / CX	90	538	436	100	538x436x100		
440625N	Case International IHC	Schlepper / JX	100 Räder 3	460	539	73	460x539x73		
440215N	Case International IHC	Schlepper / JX	1085	460	540	70	460x540x70	Kupfer	Messing

Dasis Nr.	Hersteller	Modell	Typ	Netzlänge [mm]	Netzbreite [mm]	Netztiefe [mm]	Netzmaße	Kühlrippenmaterial	Material Wasserkasten (Kühler)
440215N	Case International IHC	Schlepper / JX	1095C	460	540	70	460x540x70	Kupfer	Messing
440628N	Case International IHC	Schlepper / JX	110	500	538	73	500x538x73		
440626N	Case International IHC	Schlepper / JX	110	500	540	73	500x540x73		
440494N	Case International IHC	Schlepper / JX	55	450	460	76	450x460x76		
440215N	Case International IHC	Schlepper / JX	55	460	540	70	460x540x70	Kupfer	Messing
440494N	Case International IHC	Schlepper / JX	60	450	460	76	450x460x76		
440301N	Case International IHC	Schlepper / JX	60	460	539	62	460x539x62		
440301N	Case International IHC	Schlepper / JX	60 Räder 2	460	539	62	460x539x62		
440494N	Case International IHC	Schlepper / JX	65	450	460	76	450x460x76		
440215N	Case International IHC	Schlepper / JX	65	460	540	70	460x540x70	Kupfer	Messing
440494N	Case International IHC	Schlepper / JX	70	450	460	76	450x460x76		
440301N	Case International IHC	Schlepper / JX	70	460	539	62	460x539x62		
440301N	Case International IHC	Schlepper / JX	70 Räder 2	460	539	62	460x539x62		
440625N	Case International IHC	Schlepper / JX	70 Räder 3	460	539	73	460x539x73		
440494N	Case International IHC	Schlepper / JX	75	450	460	76	450x460x76		
440215N	Case International IHC	Schlepper / JX	75	460	540	70	460x540x70	Kupfer	Messing
440625N	Case International IHC	Schlepper / JX	75 Räder 3	460	539	73	460x539x73		
440494N	Case International IHC	Schlepper / JX	75C	450	460	76	450x460x76		
440313N	Case International IHC	Schlepper / JX	75E	445	453	85	445x453x85	Aluminium	
440494N	Case International IHC	Schlepper / JX	80	450	460	76	450x460x76		
440301N	Case International IHC	Schlepper / JX	80	460	539	62	460x539x62		

Dasis Nr.	Hersteller	Modell	Typ	Netzlänge [mm]	Netzbreite [mm]	Netztiefe [mm]	Netzmaße	Kühlrippenmaterial	Material Wasserkasten (Kühler)
440302N	Case International IHC	Schlepper / JX	80	460	540	76	460x540x76		
440301N	Case International IHC	Schlepper / JX	80 Räder 2	460	539	62	460x539x62		
440625N	Case International IHC	Schlepper / JX	80 Räder 3	460	539	73	460x539x73		
440313N	Case International IHC	Schlepper / JX	80E	445	453	85	445x453x85	Aluminium	
440494N	Case International IHC	Schlepper / JX	85	450	460	76	450x460x76		
440215N	Case International IHC	Schlepper / JX	85	460	540	70	460x540x70	Kupfer	Messing
440494N	Case International IHC	Schlepper / JX	85C	450	460	76	450x460x76		
440313N	Case International IHC	Schlepper / JX	85E	445	453	85	445x453x85	Aluminium	
440301N	Case International IHC	Schlepper / JX	90	460	539	62	460x539x62		
440302N	Case International IHC	Schlepper / JX	90	460	540	76	460x540x76		
440301N	Case International IHC	Schlepper / JX	90 Räder 2	460	539	62	460x539x62		
440625N	Case International IHC	Schlepper / JX	90 Räder 3	460	539	73	460x539x73		
440313N	Case International IHC	Schlepper / JX	90E	445	453	85	445x453x85	Aluminium	
440301N	Case International IHC	Schlepper / JX	95	460	539	62	460x539x62		
440215N	Case International IHC	Schlepper / JX	95	460	540	70	460x540x70	Kupfer	Messing
440302N	Case International IHC	Schlepper / JX	95	460	540	76	460x540x76		
440301N	Case International IHC	Schlepper / JX	95 Räder 2	460	539	62	460x539x62		
440313N	Case International IHC	Schlepper / JX	95E	445	453	85	445x453x85	Aluminium	
440215N	Case International IHC	Schlepper / JXU	100U	460	540	70	460x540x70	Kupfer	Messing
440215N	Case International IHC	Schlepper / JXU	1080U	460	540	70	460x540x70	Kupfer	Messing
440215N	Case International IHC	Schlepper / JXU	1090U	460	540	70	460x540x70	Kupfer	Messing

Dasis Nr.	Hersteller	Modell	Typ	Netzlänge [mm]	Netzbreite [mm]	Netztiefe [mm]	Netzmaße	Kühlrippenmaterial	Material Wasserkasten (Kühler)
440215N	Case International IHC	Schlepper / JXU	70U	460	540	70	460x540x70	Kupfer	Messing
440215N	Case International IHC	Schlepper / JXU	80U	460	540	70	460x540x70	Kupfer	Messing
440215N	Case International IHC	Schlepper / JXU	90U	460	540	70	460x540x70	Kupfer	Messing
440495N	Case International IHC	Schlepper / M	100	635	520	76	635x520x76		
440495N	Case International IHC	Schlepper / M	135	635	520	76	635x520x76		
440026N	Case International IHC	Schlepper / Magnum	7110	665	700	78	665x700x78		
440026N	Case International IHC	Schlepper / Magnum	7120	665	700	78	665x700x78		
440026N	Case International IHC	Schlepper / Magnum	7130	665	700	78	665x700x78		
440026N	Case International IHC	Schlepper / Magnum	7140	665	700	78	665x700x78		
440026N	Case International IHC	Schlepper / Magnum	7150	665	700	78	665x700x78		
440026N	Case International IHC	Schlepper / Magnum	7210	665	700	78	665x700x78		
440159N	Case International IHC	Schlepper / Magnum	7210	710	720	102	710x720x102		
440026N	Case International IHC	Schlepper / Magnum	7220	665	700	78	665x700x78		
440159N	Case International IHC	Schlepper / Magnum	7220	710	720	102	710x720x102		
440026N	Case International IHC	Schlepper / Magnum	7230	665	700	78	665x700x78		
440159N	Case International IHC	Schlepper / Magnum	7230	710	720	102	710x720x102		
440026N	Case International IHC	Schlepper / Magnum	7240	665	700	78	665x700x78		
440026N	Case International IHC	Schlepper / Magnum	7250	665	700	78	665x700x78		
440159N	Case International IHC	Schlepper / Magnum	8910	710	720	102	710x720x102		
440159N	Case International IHC	Schlepper / Magnum	8920	710	720	102	710x720x102		
440159N	Case International IHC	Schlepper / Magnum	8930	710	720	102	710x720x102		

Dasis Nr.	Hersteller	Modell	Typ	Netzlänge [mm]	Netzbreite [mm]	Netztiefe [mm]	Netzmaße	Kühlrippenmaterial	Material Wasserkasten (Kühler)
440495N	Case International IHC	Schlepper / Maxxum	100	635	520	76	635x520x76		
440495N	Case International IHC	Schlepper / Maxxum	110	635	520	76	635x520x76		
440141N	Case International IHC	Schlepper / Maxxum	110 Multicontroller	595	530	128	595x530x128		
440141N	Case International IHC	Schlepper / Maxxum	115 Multicontroller	595	530	128	595x530x128		
440141N	Case International IHC	Schlepper / Maxxum	120 Multicontroller	595	530	128	595x530x128		
440141N	Case International IHC	Schlepper / Maxxum	125 Multicontroller	595	530	128	595x530x128		
440136N	Case International IHC	Schlepper / Maxxum	125A	600	520	110	600x520x110		
440141N	Case International IHC	Schlepper / Maxxum	130 Multicontroller	595	530	128	595x530x128		
440583N	Case International IHC	Schlepper / Maxxum	135AU	450	460	50	450x460x50		
440141N	Case International IHC	Schlepper / Maxxum	140 Multicontroller	595	530	128	595x530x128		
440021N	Case International IHC	Schlepper / Maxxum	5120	490	510	68	490x510x68		
440021N	Case International IHC	Schlepper / Maxxum	5130	490	510	68	490x510x68		
440021N	Case International IHC	Schlepper / Maxxum	5140	490	510	68	490x510x68		
440021N	Case International IHC	Schlepper / Maxxum	5150	490	510	68	490x510x68		
440021N	Case International IHC	Schlepper / Maxxum	5220	490	510	68	490x510x68		
440021N	Case International IHC	Schlepper / Maxxum	5230	490	510	68	490x510x68		
440021N	Case International IHC	Schlepper / Maxxum	5240	490	510	68	490x510x68		
440021N	Case International IHC	Schlepper / Maxxum	5250	490	510	68	490x510x68		
440163N	Case International IHC	Schlepper / MX	100	538	436	100	538x436x100		
440158N	Case International IHC	Schlepper / MX	100	570	550	115	570x550x115		
440158N	Case International IHC	Schlepper / MX	110	570	550	115	570x550x115		

Dasis Nr.	Hersteller	Modell	Typ	Netzlänge [mm]	Netzbreite [mm]	Netztiefe [mm]	Netzmaße	Kühlrippenmaterial	Material Wasserkasten (Kühler)
440158N	Case International IHC	Schlepper / MX	120	570	550	115	570x550x115		
440158N	Case International IHC	Schlepper / MX	135	570	550	115	570x550x115		
440158N	Case International IHC	Schlepper / MX	150	570	550	115	570x550x115		
440158N	Case International IHC	Schlepper / MX	170	570	550	115	570x550x115		
440163N	Case International IHC	Schlepper / MX	80	538	436	100	538x436x100		
440163N	Case International IHC	Schlepper / MX	90	538	436	100	538x436x100		
440138N	Case International IHC	Schlepper / MXM	140	595	526	122	595x526x122		
440138N	Case International IHC	Schlepper / MXM	155	595	526	122	595x526x122		
440493N	Case International IHC	Schlepper / MXM	175	710	525	92	710x525x92		
440493N	Case International IHC	Schlepper / MXM	190	710	525	92	710x525x92		
440495N	Case International IHC	Schlepper / MXU	100	635	520	76	635x520x76		
440495N	Case International IHC	Schlepper / MXU	110	635	520	76	635x520x76		
440136N	Case International IHC	Schlepper / MXU	115	600	520	110	600x520x110		
440136N	Case International IHC	Schlepper / MXU	125	600	520	110	600x520x110		
440136N	Case International IHC	Schlepper / MXU	135	600	520	110	600x520x110		
440671N	Case International IHC	Schlepper / S	844S	385	510	50	385x510x50		
440017N	Case International IHC	Schlepper / S	844S	385	510	55	390x490x55		
440025N	Case International IHC	Schlepper / XL	1055	490	500	68	490x500x68	Kupfer	Messing
440025N	Case International IHC	Schlepper / XL	1056	490	500	68	490x500x68	Kupfer	Messing
440023N	Case International IHC	Schlepper / XL	485	465	450	50	465x450x50		
440022N	Case International IHC	Schlepper / XL	485L	490	450	67	490x450x67		

Dasis Nr.	Hersteller	Modell	Typ	Netzlänge [mm]	Netzbreite [mm]	Netztiefe [mm]	Netzmaße	Kühlrippenmaterial	Material Wasserkasten (Kühler)
440023N	Case International IHC	Schlepper / XL	495	465	450	50	465x450x50		
440022N	Case International IHC	Schlepper / XL	495L	490	450	67	490x450x67		
440023N	Case International IHC	Schlepper / XL	585	465	450	50	465x450x50		
440022N	Case International IHC	Schlepper / XL	585L	490	450	67	490x450x67		
440023N	Case International IHC	Schlepper / XL	595	465	450	50	465x450x50		
440022N	Case International IHC	Schlepper / XL	595L	490	450	67	490x450x67		
440023N	Case International IHC	Schlepper / XL	685	465	450	50	465x450x50		
440022N	Case International IHC	Schlepper / XL	685L	490	450	67	490x450x67		
440023N	Case International IHC	Schlepper / XL	695	465	450	50	465x450x50		
440022N	Case International IHC	Schlepper / XL	695L	490	450	67	490x450x67		
440023N	Case International IHC	Schlepper / XL	785	465	450	50	465x450x50		
440022N	Case International IHC	Schlepper / XL	785L	490	450	67	490x450x67		
440023N	Case International IHC	Schlepper / XL	795	465	450	50	465x450x50		
440022N	Case International IHC	Schlepper / XL	795L	490	450	67	490x450x67		
440671N	Case International IHC	Schlepper / XL	844	385	510	50	385x510x50		
440017N	Case International IHC	Schlepper / XL	844	385	510	55	390x490x55		
440671N	Case International IHC	Schlepper / XL	845	385	510	50	385x510x50		
440017N	Case International IHC	Schlepper / XL	845	385	510	55	390x490x55		
440671N	Case International IHC	Schlepper / XL	856	385	510	50	385x510x50		
440023N	Case International IHC	Schlepper / XL	885	465	450	50	465x450x50		
440022N	Case International IHC	Schlepper / XL	885L	490	450	67	490x450x67		

Dasis Nr.	Hersteller	Modell	Typ	Netzlänge [mm]	Netzbreite [mm]	Netztiefe [mm]	Netzmaße	Kühlrippenmaterial	Material Wasserkasten (Kühler)
440023N	Case International IHC	Schlepper / XL	895	465	450	50	465x450x50		
440022N	Case International IHC	Schlepper / XL	895L	490	450	67	490x450x67		
440025N	Case International IHC	Schlepper / XL	955	490	500	68	490x500x68	Kupfer	Messing
440025N	Case International IHC	Schlepper / XL	956	490	500	68	490x500x68	Kupfer	Messing
440023N	Case International IHC	Schlepper / XL	995	465	450	50	465x450x50		
440022N	Case International IHC	Schlepper / XL	995L	490	450	67	490x450x67		
450080N	Caterpillar	Bagger 360 Grad / 300D	320	930	385	101	930x385x101		
450080N	Caterpillar	Bagger 360 Grad / 300D	330	930	385	101	930x385x101		
450079N	Caterpillar	Bagger 360 Grad / 300D	E320	1110	408	1	1110x408x		
450216N	Caterpillar	Baggerlader / 200E	200 B	838	737	1	838x737		
450212N	Caterpillar	Baggerlader / 300E	320 C	810	835	1	810x835x4R		
450213N	Caterpillar	Baggerlader / 300E	320 C	819	432	1	819x432x4R		
450215N	Caterpillar	Baggerlader / 300E	320 D	1102	406	1	1102x406		
450214N	Caterpillar	Baggerlader / 300E	330	945	876	1	945x876x4R		
450077N	Caterpillar	Gummiradwalze	PS300C	508	632	101	508x632x101		
450078N	Caterpillar	Straßenroller	665	727	608	101	727x608x101		
450198N	Caterpillar	Teilblöcke Kühler	936 F	780	119	120			
450199N	Caterpillar	Teilblöcke Kühler	936 F	780	119	120			
450196N	Caterpillar	Teilblöcke Kühler	936 F	780	119	144			
450197N	Caterpillar	Teilblöcke Kühler	936 F	780	119	144			
450202N	Caterpillar	Teilblöcke Kühler	938 F	822	119	120			
450203N	Caterpillar	Teilblöcke Kühler	938 F	822	119	120			
450200N	Caterpillar	Teilblöcke Kühler	938 F	822	119	144			
450201N	Caterpillar	Teilblöcke Kühler	938 F	822	119	144			
450186N	Caterpillar	Teilblöcke Kühler	950 F	950	119	120			
450187N	Caterpillar	Teilblöcke Kühler	950 F	950	119	120			
450184N	Caterpillar	Teilblöcke Kühler	950 F	960	119	144			

Dasis Nr.	Hersteller	Modell	Typ	Netzlänge [mm]	Netzbreite [mm]	Netztiefe [mm]	Netzmaße	Kühlrippenmaterial	Material Wasserkasten (Kühler)
450185N	Caterpillar	Teilblöcke Kühler	950 F	960	119	144			
450190N	Caterpillar	Teilblöcke Kühler	966 F	1076	119	120			
450191N	Caterpillar	Teilblöcke Kühler	966 F	1076	119	120			
450188N	Caterpillar	Teilblöcke Kühler	966 F	1076	119	144			
450189N	Caterpillar	Teilblöcke Kühler	966 F	1076	119	144			
450208N	Caterpillar	Teilblöcke Kühler	D10 R	1410	119	144			
450209N	Caterpillar	Teilblöcke Kühler	D10 R	1410	145	120	1410x145x120		
450210N	Caterpillar	Teilblöcke Kühler	D10 R	1610	119	144			
450211N	Caterpillar	Teilblöcke Kühler	D10 R	1610	119	144			
450194N	Caterpillar	Teilblöcke Kühler	D4 H	775	120	111	775x120x111		
450195N	Caterpillar	Teilblöcke Kühler	D4 H	780	98	120			
450192N	Caterpillar	Teilblöcke Kühler	D4 H	780	98	144			
450193N	Caterpillar	Teilblöcke Kühler	D4 H	780	98	144			
450204N	Caterpillar	Teilblöcke Kühler	D7 R	1038	119	120			
450205N	Caterpillar	Teilblöcke Kühler	D7 R	1038	119	120			
450206N	Caterpillar	Teilblöcke Kühler	D7 R	828	119	120			
450207N	Caterpillar	Teilblöcke Kühler	D7 R	828	119	120			
450176N	Caterpillar	Teilblöcke Kühler	D8 N	1035	144	120	1035x144x120		
450178N	Caterpillar	Teilblöcke Kühler	D8 N	1036	120	111	1036x120x111		
450179N	Caterpillar	Teilblöcke Kühler	D8 N	1038	119	120			
450177N	Caterpillar	Teilblöcke Kühler	D8 N	1038	119	144			
450172N	Caterpillar	Teilblöcke Kühler	D8 R	1038	119	144			
450173N	Caterpillar	Teilblöcke Kühler	D8 R	1038	119	144			
450174N	Caterpillar	Teilblöcke Kühler	D8 R	828	119	144			
450175N	Caterpillar	Teilblöcke Kühler	D8 R	828	119	144			
450182N	Caterpillar	Teilblöcke Kühler	D9 R	1076	119	144			
450183N	Caterpillar	Teilblöcke Kühler	D9 R	1076	119	144			
450180N	Caterpillar	Teilblöcke Kühler	D9 R	1283	119	144			
450181N	Caterpillar	Teilblöcke Kühler	D9 R	1283	119	144			
450176N	Caterpillar	Teilblöcke Kühler	Diverse	1035	144	120	1035x144x120		
450178N	Caterpillar	Teilblöcke Kühler	Diverse	1036	120	111	1036x120x111		

Dasis Nr.	Hersteller	Modell	Typ	Netzlänge [mm]	Netzbreite [mm]	Netztiefe [mm]	Netzmaße	Kühlrippenmaterial	Material Wasserkasten (Kühler)
450179N	Caterpillar	Teilblöcke Kühler	Diverse	1038	119	120			
450204N	Caterpillar	Teilblöcke Kühler	Diverse	1038	119	120			
450205N	Caterpillar	Teilblöcke Kühler	Diverse	1038	119	120			
450172N	Caterpillar	Teilblöcke Kühler	Diverse	1038	119	144			
450173N	Caterpillar	Teilblöcke Kühler	Diverse	1038	119	144			
450177N	Caterpillar	Teilblöcke Kühler	Diverse	1038	119	144			
450190N	Caterpillar	Teilblöcke Kühler	Diverse	1076	119	120			
450191N	Caterpillar	Teilblöcke Kühler	Diverse	1076	119	120			
450182N	Caterpillar	Teilblöcke Kühler	Diverse	1076	119	144			
450183N	Caterpillar	Teilblöcke Kühler	Diverse	1076	119	144			
450188N	Caterpillar	Teilblöcke Kühler	Diverse	1076	119	144			
450189N	Caterpillar	Teilblöcke Kühler	Diverse	1076	119	144			
450180N	Caterpillar	Teilblöcke Kühler	Diverse	1283	119	144			
450181N	Caterpillar	Teilblöcke Kühler	Diverse	1283	119	144			
450208N	Caterpillar	Teilblöcke Kühler	Diverse	1410	119	144			
450209N	Caterpillar	Teilblöcke Kühler	Diverse	1410	145	120	1410x145x120		
450210N	Caterpillar	Teilblöcke Kühler	Diverse	1610	119	144			
450211N	Caterpillar	Teilblöcke Kühler	Diverse	1610	119	144			
450194N	Caterpillar	Teilblöcke Kühler	Diverse	775	120	111	775x120x111		
450198N	Caterpillar	Teilblöcke Kühler	Diverse	780	119	120			
450199N	Caterpillar	Teilblöcke Kühler	Diverse	780	119	120			
450196N	Caterpillar	Teilblöcke Kühler	Diverse	780	119	144			
450197N	Caterpillar	Teilblöcke Kühler	Diverse	780	119	144			
450195N	Caterpillar	Teilblöcke Kühler	Diverse	780	98	120			
450192N	Caterpillar	Teilblöcke Kühler	Diverse	780	98	144			
450193N	Caterpillar	Teilblöcke Kühler	Diverse	780	98	144			
450202N	Caterpillar	Teilblöcke Kühler	Diverse	822	119	120			
450203N	Caterpillar	Teilblöcke Kühler	Diverse	822	119	120			
450200N	Caterpillar	Teilblöcke Kühler	Diverse	822	119	144			
450201N	Caterpillar	Teilblöcke Kühler	Diverse	822	119	144			
450206N	Caterpillar	Teilblöcke Kühler	Diverse	828	119	120			

Dasis Nr.	Hersteller	Modell	Typ	Netzlänge [mm]	Netzbreite [mm]	Netztiefe [mm]	Netzmaße	Kühlrippenmaterial	Material Wasserkasten (Kühler)
450207N	Caterpillar	Teilblöcke Kühler	Diverse	828	119	120			
450174N	Caterpillar	Teilblöcke Kühler	Diverse	828	119	144			
450175N	Caterpillar	Teilblöcke Kühler	Diverse	828	119	144			
450186N	Caterpillar	Teilblöcke Kühler	Diverse	950	119	120			
450187N	Caterpillar	Teilblöcke Kühler	Diverse	950	119	120			
450184N	Caterpillar	Teilblöcke Kühler	Diverse	960	119	144			
450185N	Caterpillar	Teilblöcke Kühler	Diverse	960	119	144			
440583N	COCKSHUTT	Schlepper / 1000	1250A	450	460	50	450x460x50		
440583N	COCKSHUTT	Schlepper / 1000	1255	450	460	50	450x460x50		
440583N	COCKSHUTT	Schlepper / 1000	1265	450	460	50	450x460x50		
440583N	COCKSHUTT	Schlepper / 1000	1270	450	460	50	450x460x50		
440583N	COCKSHUTT	Schlepper / 1000	1355	450	460	50	450x460x50		
440583N	COCKSHUTT	Schlepper / 1000	1365	450	460	50	450x460x50		
440583N	COCKSHUTT	Schlepper / 1000	1370	450	460	50	450x460x50		
440497N	David Brown	Schlepper	1210	455	450	59	455x450x59		
440497N	David Brown	Schlepper	1212	455	450	59	455x450x59		
440031N	David Brown	Schlepper	1290	395	445	45	395x445x45		
440031N	David Brown	Schlepper	1294	395	445	45	395x445x45		
440031N	David Brown	Schlepper	1390	395	445	45	395x445x45		
440031N	David Brown	Schlepper	1394	395	445	45	395x445x45		
440496N	David Brown	Schlepper	780	410	380	59	410x380x59		
440496N	David Brown	Schlepper	885	410	380	59	410x380x59		
440496N	David Brown	Schlepper	885N	410	380	59	410x380x59		
440497N	David Brown	Schlepper	990	455	450	59	455x450x59		
440497N	David Brown	Schlepper	995	455	450	59	455x450x59		
440497N	David Brown	Schlepper	996	455	450	59	455x450x59		
440608N	Denso	Schlepper / Alu Kunststoff Kühler	Netzlänge 490x446x108	490	446	108	490x446x108		
440609N	Denso	Schlepper / Alu Kunststoff Kühler	Netzlänge 490x446x108	490	446	108	490x446x108		
440611N	Denso	Schlepper / Alu Kunststoff Kühler	Netzlänge 490x446x108	490	446	108	490x446x108		
440612N	Denso	Schlepper / Alu Kunststoff Kühler	Netzlänge 490x446x108	490	446	108	490x446x108		

Dasis Nr.	Hersteller	Modell	Typ	Netzlänge [mm]	Netzbreite [mm]	Netztiefe [mm]	Netzmaße	Kühlrippenmaterial	Material Wasserkasten (Kühler)
440613N	Denso	Schlepper / Alu Kunststoff Kühler	Netzlänge 490x446x108	490	446	108	490x446x108		
440588N	Denso	Schlepper / Alu Kunststoff Kühler	Netzlänge 595x518x108	595	518	108	595x518x108		
440589N	Denso	Schlepper / Alu Kunststoff Kühler	Netzlänge 595x518x108	595	518	108	595x518x108		
440591N	Denso	Schlepper / Alu Kunststoff Kühler	Netzlänge 595x518x108	595	518	108	595x518x108		
440592N	Denso	Schlepper / Alu Kunststoff Kühler	Netzlänge 595x518x108	595	518	108	595x518x108		
440593N	Denso	Schlepper / Alu Kunststoff Kühler	Netzlänge 595x518x108	595	518	108	595x518x108		
440594N	Denso	Schlepper / Alu Kunststoff Kühler	Netzlänge 595x518x108	595	518	108	595x518x108		
440595N	Denso	Schlepper / Alu Kunststoff Kühler	Netzlänge 595x518x108	595	518	108	595x518x108		
440596N	Denso	Schlepper / Alu Kunststoff Kühler	Netzlänge 595x518x108	595	518	108	595x518x108		
440597N	Denso	Schlepper / Alu Kunststoff Kühler	Netzlänge 595x518x108	595	518	108	595x518x108		
440598N	Denso	Schlepper / Alu Kunststoff Kühler	Netzlänge 635x518x108	635	518	108	635x518x108		
440599N	Denso	Schlepper / Alu Kunststoff Kühler	Netzlänge 635x518x108	635	518	108	635x518x108		
440601N	Denso	Schlepper / Alu Kunststoff Kühler	Netzlänge 635x518x108	635	518	108	635x518x108		
440602N	Denso	Schlepper / Alu Kunststoff Kühler	Netzlänge 635x518x108	635	518	108	635x518x108		
440603N	Denso	Schlepper / Alu Kunststoff Kühler	Netzlänge 635x518x108	635	518	108	635x518x108		
440604N	Denso	Schlepper / Alu Kunststoff Kühler	Netzlänge 635x518x108	635	518	108	635x518x108		
440605N	Denso	Schlepper / Alu Kunststoff Kühler	Netzlänge 635x518x108	635	518	108	635x518x108		
440606N	Denso	Schlepper / Alu Kunststoff Kühler	Netzlänge 635x518x108	635	518	108	635x518x108		
440607N	Denso	Schlepper / Alu Kunststoff Kühler	Netzlänge 635x518x108	635	518	108	635x518x108		
441180N	Deutz	Schlepper / Agroplus	67	470	475	78	470x475x78		
440150N	Deutz	Schlepper / Agroplus	67	565	475	110	565x475x110		

Dasis Nr.	Hersteller	Modell	Typ	Netzlänge [mm]	Netzbreite [mm]	Netztiefe [mm]	Netzmaße	Kühlrippenmaterial	Material Wasserkasten (Kühler)
441180N	Deutz	Schlepper / Agroplus	77	470	475	78	470x475x78		
440150N	Deutz	Schlepper / Agroplus	77	565	475	110	565x475x110		
441180N	Deutz	Schlepper / Agroplus	87	470	475	78	470x475x78		
440150N	Deutz	Schlepper / Agroplus	87	565	475	110	565x475x110		
440123N	Deutz	Schlepper / Agrotron	100	412	475	58	412x475x58		
440123N	Deutz	Schlepper / Agrotron	105	412	475	58	412x475x58		
440123N	Deutz	Schlepper / Agrotron	106	412	475	58	412x475x58		
440123N	Deutz	Schlepper / Agrotron	110	412	475	58	412x475x58		
440123N	Deutz	Schlepper / Agrotron	115	412	475	58	412x475x58		
441180N	Deutz	Schlepper / Agrotron	120	470	475	78	470x475x78		
441180N	Deutz	Schlepper / Agrotron	135	470	475	78	470x475x78		
441180N	Deutz	Schlepper / Agrotron	150	470	475	78	470x475x78		
440071N	Deutz	Schlepper / Agrotron	160	640	488	98	640x488x98		
440071N	Deutz	Schlepper / Agrotron	175	640	488	98	640x488x98		
440071N	Deutz	Schlepper / Agrotron	200	640	488	98	640x488x98		
440018N	Deutz	Schlepper / Agrotron	210	700	600	59	700x600x59		
440619N	Deutz	Schlepper / Agrotron	210	700	600	67	700x600x67		
440018N	Deutz	Schlepper / Agrotron	215	700	600	59	700x600x59		
440619N	Deutz	Schlepper / Agrotron	215	700	600	67	700x600x67		
440018N	Deutz	Schlepper / Agrotron	230	700	600	59	700x600x59		
440619N	Deutz	Schlepper / Agrotron	230	700	600	67	700x600x67		

Dasis Nr.	Hersteller	Modell	Typ	Netzlänge [mm]	Netzbreite [mm]	Netztiefe [mm]	Netzmaße	Kühlrippenmaterial	Material Wasserkasten (Kühler)
440018N	Deutz	Schlepper / Agrottron	235	700	600	59	700x600x59		
440619N	Deutz	Schlepper / Agrottron	235	700	600	67	700x600x67		
440018N	Deutz	Schlepper / Agrottron	260	700	600	59	700x600x59		
440619N	Deutz	Schlepper / Agrottron	260	700	600	67	700x600x67		
440018N	Deutz	Schlepper / Agrottron	265	700	600	59	700x600x59		
440619N	Deutz	Schlepper / Agrottron	265	700	600	67	700x600x67		
440123N	Deutz	Schlepper / Agrottron	80	412	475	58	412x475x58		
440123N	Deutz	Schlepper / Agrottron	85	412	475	58	412x475x58		
440123N	Deutz	Schlepper / Agrottron	90	412	475	58	412x475x58		
441180N	Deutz	Schlepper / Agrottron mk3	100	470	475	78	470x475x78		
441180N	Deutz	Schlepper / Agrottron mk3	105	470	475	78	470x475x78		
441180N	Deutz	Schlepper / Agrottron mk3	106	470	475	78	470x475x78		
441180N	Deutz	Schlepper / Agrottron mk3	110	470	475	78	470x475x78		
441180N	Deutz	Schlepper / Agrottron mk3	115	470	475	78	470x475x78		
441180N	Deutz	Schlepper / Agrottron mk3	120	470	475	78	470x475x78		
441180N	Deutz	Schlepper / Agrottron mk3	135	470	475	78	470x475x78		
441180N	Deutz	Schlepper / Agrottron mk3	150	470	475	78	470x475x78		
441180N	Deutz	Schlepper / Agrottron mk3	80	470	475	78	470x475x78		
441180N	Deutz	Schlepper / Agrottron mk3	90	470	475	78	470x475x78		
440504N	Ebro	Schlepper	155	475	425	59	475x425x59		
440504N	Ebro	Schlepper	155E	475	425	59	475x425x59		
440498N	Ebro	Schlepper	160	475	425	51	475x425x51		
440504N	Ebro	Schlepper	160E	475	425	59	475x425x59		

Dasis Nr.	Hersteller	Modell	Typ	Netzlänge [mm]	Netzbreite [mm]	Netztiefe [mm]	Netzmaße	Kühlrippenmaterial	Material Wasserkasten (Kühler)
440502N	Ebro	Schlepper	470	475	425	50	475x425x50		
440502N	Ebro	Schlepper	480	475	425	50	475x425x50		
440505N	Ebro	Schlepper	6070	475	425	60	475x425x60		
440505N	Ebro	Schlepper	6079	475	425	60	475x425x60		
440499N	Ebro	Schlepper	6090	525	460	67	525x460x67		
440499N	Ebro	Schlepper	6100	525	460	67	525x460x67		
440499N	Ebro	Schlepper	6120	525	460	67	525x460x67		
440499N	Ebro	Schlepper	6125	525	460	67	525x460x67		
440499N	Ebro	Schlepper	8135	525	460	67	525x460x67		
440503N	Ebro	Schlepper	Alfred	475	425	55	475x425x55		
440501N	Ebro	Schlepper	Super 55	475	420	50	475x420x50		
440032N	Fendt	Schlepper / Farmer 100	105	450	415	67	450x415x67		
440032N	Fendt	Schlepper / Farmer 100	105LS	450	415	67	450x415x67		
440032N	Fendt	Schlepper / Farmer 100	105S	450	415	67	450x415x67		
440032N	Fendt	Schlepper / Farmer 100	106	450	415	67	450x415x67		
440032N	Fendt	Schlepper / Farmer 100	106LS	450	415	67	450x415x67		
440032N	Fendt	Schlepper / Farmer 100	106S	450	415	67	450x415x67		
440032N	Fendt	Schlepper / Farmer 100	108	450	415	67	450x415x67		
440032N	Fendt	Schlepper / Farmer 100	108LS	450	415	67	450x415x67		
440032N	Fendt	Schlepper / Farmer 100	108S	450	415	67	450x415x67		
440033N	Fendt	Schlepper / Farmer 300	303	450	415	51	450x415x51		
440033N	Fendt	Schlepper / Farmer 300	303LS	450	415	51	450x415x51		
440033N	Fendt	Schlepper / Farmer 300	303LSA	450	415	51	450x415x51		
440033N	Fendt	Schlepper / Farmer 300	304	450	415	51	450x415x51		
440204N	Fendt	Schlepper / Farmer 300	304	479	470	72	479x470x72	Aluminium	Kunststoff

Dasis Nr.	Hersteller	Modell	Typ	Netzlänge [mm]	Netzbreite [mm]	Netztiefe [mm]	Netzmaße	Kühlrippenmaterial	Material Wasserkasten (Kühler)
440033N	Fendt	Schlepper / Farmer 300	304LS	450	415	51	450x415x51		
440204N	Fendt	Schlepper / Farmer 300	304LS	479	470	72	479x470x72	Aluminium	Kunststoff
440033N	Fendt	Schlepper / Farmer 300	304LSA	450	415	51	450x415x51		
440204N	Fendt	Schlepper / Farmer 300	304LSA	479	470	72	479x470x72	Aluminium	Kunststoff
440033N	Fendt	Schlepper / Farmer 300	305	450	415	51	450x415x51		
440204N	Fendt	Schlepper / Farmer 300	305	479	470	72	479x470x72	Aluminium	Kunststoff
440033N	Fendt	Schlepper / Farmer 300	305LS	450	415	51	450x415x51		
440033N	Fendt	Schlepper / Farmer 300	305LSA	450	415	51	450x415x51		
440033N	Fendt	Schlepper / Farmer 300	306	450	415	51	450x415x51		
440204N	Fendt	Schlepper / Farmer 300	306	479	470	72	479x470x72	Aluminium	Kunststoff
440033N	Fendt	Schlepper / Farmer 300	306LS	450	415	51	450x415x51		
440033N	Fendt	Schlepper / Farmer 300	306LSA	450	415	51	450x415x51		
449001N	Fendt	Schlepper / Farmer 300	307	1	1	1			
440204N	Fendt	Schlepper / Farmer 300	307	479	470	72	479x470x72	Aluminium	Kunststoff
449001N	Fendt	Schlepper / Farmer 300	307LS	1	1	1			
440033N	Fendt	Schlepper / Farmer 300	307LS	450	415	51	450x415x51		
440204N	Fendt	Schlepper / Farmer 300	307LS	479	470	72	479x470x72	Aluminium	Kunststoff
449001N	Fendt	Schlepper / Farmer 300	307LSA	1	1	1			
440033N	Fendt	Schlepper / Farmer 300	307LSA	450	415	51	450x415x51		
440204N	Fendt	Schlepper / Farmer 300	307LSA	479	470	72	479x470x72	Aluminium	Kunststoff
449001N	Fendt	Schlepper / Farmer 300	307LSE	1	1	1			

Dasis Nr.	Hersteller	Modell	Typ	Netzlänge [mm]	Netzbreite [mm]	Netztiefe [mm]	Netzmaße	Kühlrippenmaterial	Material Wasserkasten (Kühler)
440033N	Fendt	Schlepper / Farmer 300	307LSE	450	415	51	450x415x51		
440204N	Fendt	Schlepper / Farmer 300	307LSE	479	470	72	479x470x72	Aluminium	Kunststoff
449001N	Fendt	Schlepper / Farmer 300	308	1	1	1			
440033N	Fendt	Schlepper / Farmer 300	308	450	415	51	450x415x51		
440204N	Fendt	Schlepper / Farmer 300	308	479	470	72	479x470x72	Aluminium	Kunststoff
449001N	Fendt	Schlepper / Farmer 300	308LS	1	1	1			
440033N	Fendt	Schlepper / Farmer 300	308LS	450	415	51	450x415x51		
440204N	Fendt	Schlepper / Farmer 300	308LS	479	470	72	479x470x72	Aluminium	Kunststoff
449001N	Fendt	Schlepper / Farmer 300	308LSA	1	1	1			
440033N	Fendt	Schlepper / Farmer 300	308LSA	450	415	51	450x415x51		
440204N	Fendt	Schlepper / Farmer 300	308LSA	479	470	72	479x470x72	Aluminium	Kunststoff
449001N	Fendt	Schlepper / Farmer 300	308LSE	1	1	1			
440033N	Fendt	Schlepper / Farmer 300	308LSE	450	415	51	450x415x51		
440204N	Fendt	Schlepper / Farmer 300	308LSE	479	470	72	479x470x72	Aluminium	Kunststoff
449001N	Fendt	Schlepper / Farmer 300	309	1	1	1			
440033N	Fendt	Schlepper / Farmer 300	309	450	415	51	450x415x51		
440204N	Fendt	Schlepper / Farmer 300	309	479	470	72	479x470x72	Aluminium	Kunststoff
449001N	Fendt	Schlepper / Farmer 300	309LS	1	1	1			
440033N	Fendt	Schlepper / Farmer 300	309LS	450	415	51	450x415x51		
440204N	Fendt	Schlepper / Farmer 300	309LS	479	470	72	479x470x72	Aluminium	Kunststoff
449001N	Fendt	Schlepper / Farmer 300	309LSA	1	1	1			

Dasis Nr.	Hersteller	Modell	Typ	Netzlänge [mm]	Netzbreite [mm]	Netztiefe [mm]	Netzmaße	Kühlrippenmaterial	Material Wasserkasten (Kühler)
440033N	Fendt	Schlepper / Farmer 300	309LSA	450	415	51	450x415x51		
440204N	Fendt	Schlepper / Farmer 300	309LSA	479	470	72	479x470x72	Aluminium	Kunststoff
449001N	Fendt	Schlepper / Farmer 300	309LSE	1	1	1			
440033N	Fendt	Schlepper / Farmer 300	309LSE	450	415	51	450x415x51		
440204N	Fendt	Schlepper / Farmer 300	309LSE	479	470	72	479x470x72	Aluminium	Kunststoff
440246N	Fendt	Schlepper / Farmer 300	310	610	480	67	610x480x67		
440246N	Fendt	Schlepper / Farmer 300	310LSA	610	480	67	610x480x67		
440246N	Fendt	Schlepper / Farmer 300	310LSE	610	480	67	610x480x67		
440205N	Fendt	Schlepper / Farmer 300	311	605	470	72	605x470x72		
440246N	Fendt	Schlepper / Farmer 300	311	610	480	67	610x480x67		
440205N	Fendt	Schlepper / Farmer 300	311LSA	605	470	72	605x470x72		
440246N	Fendt	Schlepper / Farmer 300	311LSA	610	480	67	610x480x67		
440205N	Fendt	Schlepper / Farmer 300	311LSE	605	470	72	605x470x72		
440246N	Fendt	Schlepper / Farmer 300	311LSE	610	480	67	610x480x67		
440205N	Fendt	Schlepper / Farmer 300	312	605	470	72	605x470x72		
440246N	Fendt	Schlepper / Farmer 300	312	610	480	67	610x480x67		
440205N	Fendt	Schlepper / Farmer 300	312LSA	605	470	72	605x470x72		
440246N	Fendt	Schlepper / Farmer 300	312LSA	610	480	67	610x480x67		
440205N	Fendt	Schlepper / Farmer 300	312LSE	605	470	72	605x470x72		
440246N	Fendt	Schlepper / Farmer 300	312LSE	610	480	67	610x480x67		
440032N	Fendt	Schlepper / Farmer 5	5S	450	415	67	450x415x67		

Dasis Nr.	Hersteller	Modell	Typ	Netzlänge [mm]	Netzbreite [mm]	Netztiefe [mm]	Netzmaße	Kühlrippenmaterial	Material Wasserkasten (Kühler)
440246N	Fendt	Schlepper / Favorit 500	509	610	480	67	610x480x67		
440246N	Fendt	Schlepper / Favorit 500	509C	610	480	67	610x480x67		
440246N	Fendt	Schlepper / Favorit 500	510	610	480	67	610x480x67		
440205N	Fendt	Schlepper / Favorit 500	511	605	470	72	605x470x72		
440246N	Fendt	Schlepper / Favorit 500	511	610	480	67	610x480x67		
440205N	Fendt	Schlepper / Favorit 500	512	605	470	72	605x470x72		
440508N	Fiat / Hitachi	Schlepper	1000	490	540	50	490x540x50		
440079N	Fiat / Hitachi	Schlepper	100-55	500	540	50	500x540x50	Kupfer	45CrMoV7 (Chrom-Molybdän-Vanadium-Lufthärterstahl)
440091N	Fiat / Hitachi	Schlepper	1180	610	540	50	610x540x50		
440091N	Fiat / Hitachi	Schlepper	1280	610	540	50	610x540x50		
440507N	Fiat / Hitachi	Schlepper	1380	465	425	50	465x425x50	Kupfer	45CrMoV7 (Chrom-Molybdän-Vanadium-Lufthärterstahl)
440091N	Fiat / Hitachi	Schlepper	1380	610	540	50	610x540x50		
440513N	Fiat / Hitachi	Schlepper	211	360	350	46	360x350x46		
440513N	Fiat / Hitachi	Schlepper	214	360	350	46	360x350x46		
440513N	Fiat / Hitachi	Schlepper	215	360	350	46	360x350x46		
440513N	Fiat / Hitachi	Schlepper	231	360	350	46	360x350x46		
440506N	Fiat / Hitachi	Schlepper	250	360	350	50	360x350x50		
440513N	Fiat / Hitachi	Schlepper	251	360	350	46	360x350x46		
440506N	Fiat / Hitachi	Schlepper	300	360	350	50	360x350x50		
440509N	Fiat / Hitachi	Schlepper	311	470	425	51	470x425x51		
440509N	Fiat / Hitachi	Schlepper	312	470	425	51	470x425x51		
440507N	Fiat / Hitachi	Schlepper	315	465	425	50	465x425x50	Kupfer	45CrMoV7 (Chrom-Molybdän-Vanadium-Lufthärterstahl)
440509N	Fiat / Hitachi	Schlepper	331	470	425	51	470x425x51		
440509N	Fiat / Hitachi	Schlepper	332	470	425	51	470x425x51		
440077N	Fiat / Hitachi	Schlepper	3435	380	460	46	380x460x46	Kupfer	Messing
440509N	Fiat / Hitachi	Schlepper	351	470	425	51	470x425x51		
440509N	Fiat / Hitachi	Schlepper	352	470	425	51	470x425x51		
440511N	Fiat / Hitachi	Schlepper	35-66	405	340	51	405x340x51		
440077N	Fiat / Hitachi	Schlepper	3935	380	460	46	380x460x46	Kupfer	Messing

Dasis Nr.	Hersteller	Modell	Typ	Netzlänge [mm]	Netzbreite [mm]	Netztiefe [mm]	Netzmaße	Kühlrippenmaterial	Material Wasserkasten (Kühler)
440514N	Fiat / Hitachi	Schlepper	400	450	350	46	450x350x46		
080095N	Fiat / Hitachi	Schlepper	400	450	460	51	450x460x51		
440077N	Fiat / Hitachi	Schlepper	4030	380	460	46	380x460x46	Kupfer	Messing
440517N	Fiat / Hitachi	Schlepper	411	470	425	46	470x425x46		
440077N	Fiat / Hitachi	Schlepper	4135	380	460	46	380x460x46	Kupfer	Messing
440506N	Fiat / Hitachi	Schlepper	415	360	350	50	360x350x50		
440507N	Fiat / Hitachi	Schlepper	415C	465	425	50	465x425x50	Kupfer	45CrMoV7 (Chrom-Molybdän-Vanadium-Lufthärterstahl)
440507N	Fiat / Hitachi	Schlepper	415R	465	425	50	465x425x50	Kupfer	45CrMoV7 (Chrom-Molybdän-Vanadium-Lufthärterstahl)
440514N	Fiat / Hitachi	Schlepper	420	450	350	46	450x350x46		
080095N	Fiat / Hitachi	Schlepper	420	450	460	51	450x460x51		
080095N	Fiat / Hitachi	Schlepper	445	450	460	51	450x460x51		
440506N	Fiat / Hitachi	Schlepper	450	360	350	50	360x350x50		
080095N	Fiat / Hitachi	Schlepper	450	450	460	51	450x460x51		
080105N	Fiat / Hitachi	Schlepper	450	455	445	59	455x445x59		
440517N	Fiat / Hitachi	Schlepper	451	470	425	46	470x425x46		
440516N	Fiat / Hitachi	Schlepper	455	360	460	59	360x460x59		
440077N	Fiat / Hitachi	Schlepper	45-66	380	460	46	380x460x46	Kupfer	Messing
440077N	Fiat / Hitachi	Schlepper	45-66S	380	460	46	380x460x46	Kupfer	Messing
080095N	Fiat / Hitachi	Schlepper	466	450	460	51	450x460x51		
080095N	Fiat / Hitachi	Schlepper	480	450	460	51	450x460x51		
080105N	Fiat / Hitachi	Schlepper	480	455	445	59	455x445x59		
080095N	Fiat / Hitachi	Schlepper	480-8	450	460	51	450x460x51		
080095N	Fiat / Hitachi	Schlepper	500	450	460	51	450x460x51		
440516N	Fiat / Hitachi	Schlepper	505C	360	460	59	360x460x59		
440077N	Fiat / Hitachi	Schlepper	50-66	380	460	46	380x460x46	Kupfer	Messing
440077N	Fiat / Hitachi	Schlepper	50-66S	380	460	46	380x460x46	Kupfer	Messing
080095N	Fiat / Hitachi	Schlepper	540	450	460	51	450x460x51		
080095N	Fiat / Hitachi	Schlepper	54C	450	460	51	450x460x51		
440512N	Fiat / Hitachi	Schlepper	54Junior	420	460	50	420x460x50		
080095N	Fiat / Hitachi	Schlepper	550	450	460	51	450x460x51		
080095N	Fiat / Hitachi	Schlepper	55-46	450	460	51	450x460x51		

Dasis Nr.	Hersteller	Modell	Typ	Netzlänge [mm]	Netzbreite [mm]	Netztiefe [mm]	Netzmaße	Kühlrippenmaterial	Material Wasserkasten (Kühler)
080095N	Fiat / Hitachi	Schlepper	55-56	450	460	51	450x460x51		
440125N	Fiat / Hitachi	Schlepper	55-56	450	460	58	450x460x58	Kupfer	Messing
080095N	Fiat / Hitachi	Schlepper	55-65	450	460	51	450x460x51		
080095N	Fiat / Hitachi	Schlepper	55-66	450	460	51	450x460x51		
440125N	Fiat / Hitachi	Schlepper	55-66	450	460	58	450x460x58	Kupfer	Messing
440077N	Fiat / Hitachi	Schlepper	55-75	380	460	46	380x460x46	Kupfer	Messing
080095N	Fiat / Hitachi	Schlepper	55-88	450	460	51	450x460x51		
440125N	Fiat / Hitachi	Schlepper	55-88	450	460	58	450x460x58	Kupfer	Messing
080095N	Fiat / Hitachi	Schlepper	566	450	460	51	450x460x51		
440077N	Fiat / Hitachi	Schlepper	56-66S	380	460	46	380x460x46	Kupfer	Messing
080095N	Fiat / Hitachi	Schlepper	570	450	460	51	450x460x51		
440079N	Fiat / Hitachi	Schlepper	580	500	540	50	500x540x50	Kupfer	45CrMoV7 (Chrom-Molybdän-Vanadium-Lufthärterstahl)
080095N	Fiat / Hitachi	Schlepper	600	450	460	51	450x460x51		
080095N	Fiat / Hitachi	Schlepper	60-46	450	460	51	450x460x51		
080095N	Fiat / Hitachi	Schlepper	60-56	450	460	51	450x460x51		
440125N	Fiat / Hitachi	Schlepper	60-56	450	460	58	450x460x58	Kupfer	Messing
080095N	Fiat / Hitachi	Schlepper	60-66	450	460	51	450x460x51		
440125N	Fiat / Hitachi	Schlepper	60-66	450	460	58	450x460x58	Kupfer	Messing
440077N	Fiat / Hitachi	Schlepper	60-66F	380	460	46	380x460x46	Kupfer	Messing
080095N	Fiat / Hitachi	Schlepper	60-75	450	460	51	450x460x51		
440125N	Fiat / Hitachi	Schlepper	60-75	450	460	58	450x460x58	Kupfer	Messing
440077N	Fiat / Hitachi	Schlepper	60-76F	380	460	46	380x460x46	Kupfer	Messing
080095N	Fiat / Hitachi	Schlepper	60-88	450	460	51	450x460x51		
440125N	Fiat / Hitachi	Schlepper	60-88	450	460	58	450x460x58	Kupfer	Messing
440125N	Fiat / Hitachi	Schlepper	60-93	450	460	58	450x460x58	Kupfer	Messing
080095N	Fiat / Hitachi	Schlepper	60-94	450	460	51	450x460x51		
440125N	Fiat / Hitachi	Schlepper	60-94	450	460	58	450x460x58	Kupfer	Messing
440126N	Fiat / Hitachi	Schlepper	60-94	500	540	75	500x540x75		
440077N	Fiat / Hitachi	Schlepper	62-76F	380	460	46	380x460x46	Kupfer	Messing
440125N	Fiat / Hitachi	Schlepper	62-85	450	460	58	450x460x58	Kupfer	Messing
440077N	Fiat / Hitachi	Schlepper	62-86F	380	460	46	380x460x46	Kupfer	Messing

Dasis Nr.	Hersteller	Modell	Typ	Netzlänge [mm]	Netzbreite [mm]	Netztiefe [mm]	Netzmaße	Kühlrippenmaterial	Material Wasserkasten (Kühler)
080095N	Fiat / Hitachi	Schlepper	640	450	460	51	450x460x51		
080105N	Fiat / Hitachi	Schlepper	640	455	445	59	455x445x59		
440515N	Fiat / Hitachi	Schlepper	650	450	460	59	450x460x59		
080095N	Fiat / Hitachi	Schlepper	65-46	450	460	51	450x460x51		
440125N	Fiat / Hitachi	Schlepper	65-46	450	460	58	450x460x58	Kupfer	Messing
080095N	Fiat / Hitachi	Schlepper	65-56	450	460	51	450x460x51		
440125N	Fiat / Hitachi	Schlepper	65-56	450	460	58	450x460x58	Kupfer	Messing
080095N	Fiat / Hitachi	Schlepper	65-66	450	460	51	450x460x51		
440125N	Fiat / Hitachi	Schlepper	65-66	450	460	58	450x460x58	Kupfer	Messing
080095N	Fiat / Hitachi	Schlepper	65-88	450	460	51	450x460x51		
440125N	Fiat / Hitachi	Schlepper	65-88	450	460	58	450x460x58	Kupfer	Messing
080095N	Fiat / Hitachi	Schlepper	65-93	450	460	51	450x460x51		
440125N	Fiat / Hitachi	Schlepper	65-93	450	460	58	450x460x58	Kupfer	Messing
080095N	Fiat / Hitachi	Schlepper	65-94	450	460	51	450x460x51		
080095N	Fiat / Hitachi	Schlepper	666	450	460	51	450x460x51		
440078N	Fiat / Hitachi	Schlepper	680	435	460	76	435x460x76		
440079N	Fiat / Hitachi	Schlepper	680	500	540	50	500x540x50	Kupfer	45CrMoV7 (Chrom-Molybdän-Vanadium-Lufthärterstahl)
080095N	Fiat / Hitachi	Schlepper	70-46	450	460	51	450x460x51		
080095N	Fiat / Hitachi	Schlepper	70-56	450	460	51	450x460x51		
440125N	Fiat / Hitachi	Schlepper	70-56	450	460	58	450x460x58	Kupfer	Messing
440125N	Fiat / Hitachi	Schlepper	70-65	450	460	58	450x460x58	Kupfer	Messing
080095N	Fiat / Hitachi	Schlepper	70-66	450	460	51	450x460x51		
440125N	Fiat / Hitachi	Schlepper	70-66	450	460	58	450x460x58	Kupfer	Messing
440127N	Fiat / Hitachi	Schlepper	70-66	500	540	50	500x540x50		
440127N	Fiat / Hitachi	Schlepper	70-75	500	540	50	500x540x50		
080095N	Fiat / Hitachi	Schlepper	70-88	450	460	51	450x460x51		
440125N	Fiat / Hitachi	Schlepper	70-88	450	460	58	450x460x58	Kupfer	Messing
440515N	Fiat / Hitachi	Schlepper	715	450	460	59	450x460x59		
440127N	Fiat / Hitachi	Schlepper	72-85	500	540	50	500x540x50		
080095N	Fiat / Hitachi	Schlepper	72-93	450	460	51	450x460x51		
440125N	Fiat / Hitachi	Schlepper	72-93	450	460	58	450x460x58	Kupfer	Messing

Dasis Nr.	Hersteller	Modell	Typ	Netzlänge [mm]	Netzbreite [mm]	Netztiefe [mm]	Netzmaße	Kühlrippenmaterial	Material Wasserkasten (Kühler)
080095N	Fiat / Hitachi	Schlepper	72-94	450	460	51	450x460x51		
440126N	Fiat / Hitachi	Schlepper	72-94	500	540	75	500x540x75		
440515N	Fiat / Hitachi	Schlepper	750	450	460	59	450x460x59		
080095N	Fiat / Hitachi	Schlepper	766	450	460	51	450x460x51		
440617N	Fiat / Hitachi	Schlepper	766	450	460	59	450x460x59		
440078N	Fiat / Hitachi	Schlepper	780	435	460	76	435x460x76		
440079N	Fiat / Hitachi	Schlepper	780	500	540	50	500x540x50	Kupfer	45CrMoV7 (Chrom-Molybdän-Vanadium-Lufthärterstahl)
440631N	Fiat / Hitachi	Schlepper	780	503	540	45	503x540x45		
440125N	Fiat / Hitachi	Schlepper	80-65	450	460	58	450x460x58	Kupfer	Messing
440078N	Fiat / Hitachi	Schlepper	80-66	435	460	76	435x460x76		
080095N	Fiat / Hitachi	Schlepper	80-66	450	460	51	450x460x51		
440125N	Fiat / Hitachi	Schlepper	80-66	450	460	58	450x460x58	Kupfer	Messing
440127N	Fiat / Hitachi	Schlepper	80-66	500	540	50	500x540x50		
440127N	Fiat / Hitachi	Schlepper	80-75	500	540	50	500x540x50		
440078N	Fiat / Hitachi	Schlepper	80-88	435	460	76	435x460x76		
440127N	Fiat / Hitachi	Schlepper	80-88	500	540	50	500x540x50		
440127N	Fiat / Hitachi	Schlepper	80-93	500	540	50	500x540x50		
440127N	Fiat / Hitachi	Schlepper	82-85	500	540	50	500x540x50		
440078N	Fiat / Hitachi	Schlepper	82-93	435	460	76	435x460x76		
440126N	Fiat / Hitachi	Schlepper	82-94	500	540	75	500x540x75		
440508N	Fiat / Hitachi	Schlepper	850	490	540	50	490x540x50		
440127N	Fiat / Hitachi	Schlepper	85-55	500	540	50	500x540x50		
440079N	Fiat / Hitachi	Schlepper	85-55C	500	540	50	500x540x50	Kupfer	45CrMoV7 (Chrom-Molybdän-Vanadium-Lufthärterstahl)
440079N	Fiat / Hitachi	Schlepper	880	500	540	50	500x540x50	Kupfer	45CrMoV7 (Chrom-Molybdän-Vanadium-Lufthärterstahl)
440078N	Fiat / Hitachi	Schlepper	88-93	435	460	76	435x460x76		
440126N	Fiat / Hitachi	Schlepper	88-94	500	540	75	500x540x75		
440079N	Fiat / Hitachi	Schlepper	95-55	500	540	50	500x540x50	Kupfer	45CrMoV7 (Chrom-Molybdän-Vanadium-Lufthärterstahl)
440618N	Fiat / Hitachi	Schlepper	980	485	540	68	485x540x68		
440079N	Fiat / Hitachi	Schlepper	980	500	540	50	500x540x50	Kupfer	45CrMoV7 (Chrom-Molybdän-Vanadium-Lufthärterstahl)
440512N	Fiat / Hitachi	Schlepper	A50	420	460	50	420x460x50		
440517N	Fiat / Hitachi	Schlepper	AD4	470	425	46	470x425x46		

Dasis Nr.	Hersteller	Modell	Typ	Netzlänge [mm]	Netzbreite [mm]	Netztiefe [mm]	Netzmaße	Kühlrippenmaterial	Material Wasserkasten (Kühler)
450121N	Fiat / Hitachi	Schlepper	Diverse	1030	423	91	1030x423x91		
450171N	Fiat / Hitachi	Schlepper	Diverse	476	448	51	476x448x51		
440517N	Fiat / Hitachi	Schlepper	FL3	470	425	46	470x425x46		
440517N	Fiat / Hitachi	Schlepper	FL4	470	425	46	470x425x46		
440515N	Fiat / Hitachi	Schlepper	FL6	450	460	59	450x460x59		
440514N	Fiat / Hitachi	Schlepper	Store	450	350	46	450x350x46		
440091N	Fiat / Hitachi	Schlepper-80	1180	610	540	50	610x540x50		
440091N	Fiat / Hitachi	Schlepper-80	1280	610	540	50	610x540x50		
440091N	Fiat / Hitachi	Schlepper-80	1380	610	540	50	610x540x50		
440091N	Fiat / Hitachi	Schlepper-80	1580	610	540	50	610x540x50		
440080N	Fiat / Hitachi	Schlepper-80	1580	690	540	67	695x540x67		
440080N	Fiat / Hitachi	Schlepper-80	1580DT	690	540	67	695x540x67		
440080N	Fiat / Hitachi	Schlepper-80	1880	690	540	67	695x540x67		
440080N	Fiat / Hitachi	Schlepper-80	1880DT	690	540	67	695x540x67		
440078N	Fiat / Hitachi	Schlepper-80	82-93	435	460	76	435x460x76		
440078N	Fiat / Hitachi	Schlepper-80	88-93	435	460	76	435x460x76		
440079N	Fiat / Hitachi	Schlepper-80	980DT	500	540	50	500x540x50	Kupfer	45CrMoV7 (Chrom-Molybdän-Vanadium-Lufthärterstahl)
440079N	Fiat / Hitachi	Schlepper-90	100-90	500	540	50	500x540x50	Kupfer	45CrMoV7 (Chrom-Molybdän-Vanadium-Lufthärterstahl)
440079N	Fiat / Hitachi	Schlepper-90	100-90DT	500	540	50	500x540x50	Kupfer	45CrMoV7 (Chrom-Molybdän-Vanadium-Lufthärterstahl)
440079N	Fiat / Hitachi	Schlepper-90	110-90	500	540	50	500x540x50	Kupfer	45CrMoV7 (Chrom-Molybdän-Vanadium-Lufthärterstahl)
440079N	Fiat / Hitachi	Schlepper-90	110-90DT	500	540	50	500x540x50	Kupfer	45CrMoV7 (Chrom-Molybdän-Vanadium-Lufthärterstahl)
440080N	Fiat / Hitachi	Schlepper-90	130-90	690	540	67	695x540x67		
440080N	Fiat / Hitachi	Schlepper-90	130-90DT	690	540	67	695x540x67		
440080N	Fiat / Hitachi	Schlepper-90	140-90	690	540	67	695x540x67		
440080N	Fiat / Hitachi	Schlepper-90	140-90DT	690	540	67	695x540x67		
440080N	Fiat / Hitachi	Schlepper-90	160-90	690	540	67	695x540x67		
440080N	Fiat / Hitachi	Schlepper-90	160-90DT	690	540	67	695x540x67		
440080N	Fiat / Hitachi	Schlepper-90	180-90	690	540	67	695x540x67		
440080N	Fiat / Hitachi	Schlepper-90	180-90DT	690	540	67	695x540x67		
440079N	Fiat / Hitachi	Schlepper-90	55-90	500	540	50	500x540x50	Kupfer	45CrMoV7 (Chrom-Molybdän-Vanadium-Lufthärterstahl)
440079N	Fiat / Hitachi	Schlepper-90	55-90DT	500	540	50	500x540x50	Kupfer	45CrMoV7 (Chrom-Molybdän-Vanadium-Lufthärterstahl)

Dasis Nr.	Hersteller	Modell	Typ	Netzlänge [mm]	Netzbreite [mm]	Netztiefe [mm]	Netzmaße	Kühlrippenmaterial	Material Wasserkasten (Kühler)
440079N	Fiat / Hitachi	Schlepper-90	60-90	500	540	50	500x540x50	Kupfer	45CrMoV7 (Chrom-Molybdän-Vanadium-Lufthärterstahl)
440078N	Fiat / Hitachi	Schlepper-90	60-90DT	435	460	76	435x460x76		
440079N	Fiat / Hitachi	Schlepper-90	60-90DT	500	540	50	500x540x50	Kupfer	45CrMoV7 (Chrom-Molybdän-Vanadium-Lufthärterstahl)
440078N	Fiat / Hitachi	Schlepper-90	65-90	435	460	76	435x460x76		
440079N	Fiat / Hitachi	Schlepper-90	65-90	500	540	50	500x540x50	Kupfer	45CrMoV7 (Chrom-Molybdän-Vanadium-Lufthärterstahl)
440079N	Fiat / Hitachi	Schlepper-90	65-90DT	500	540	50	500x540x50	Kupfer	45CrMoV7 (Chrom-Molybdän-Vanadium-Lufthärterstahl)
440078N	Fiat / Hitachi	Schlepper-90	70-90	435	460	76	435x460x76		
440079N	Fiat / Hitachi	Schlepper-90	70-90	500	540	50	500x540x50	Kupfer	45CrMoV7 (Chrom-Molybdän-Vanadium-Lufthärterstahl)
440078N	Fiat / Hitachi	Schlepper-90	70-90DT	435	460	76	435x460x76		
440079N	Fiat / Hitachi	Schlepper-90	70-90DT	500	540	50	500x540x50	Kupfer	45CrMoV7 (Chrom-Molybdän-Vanadium-Lufthärterstahl)
440079N	Fiat / Hitachi	Schlepper-90	80-90	500	540	50	500x540x50	Kupfer	45CrMoV7 (Chrom-Molybdän-Vanadium-Lufthärterstahl)
440079N	Fiat / Hitachi	Schlepper-90	80-90DT	500	540	50	500x540x50	Kupfer	45CrMoV7 (Chrom-Molybdän-Vanadium-Lufthärterstahl)
440078N	Fiat / Hitachi	Schlepper-90	85-90	435	460	76	435x460x76		
440079N	Fiat / Hitachi	Schlepper-90	85-90	500	540	50	500x540x50	Kupfer	45CrMoV7 (Chrom-Molybdän-Vanadium-Lufthärterstahl)
440079N	Fiat / Hitachi	Schlepper-90	85-90DT	500	540	50	500x540x50	Kupfer	45CrMoV7 (Chrom-Molybdän-Vanadium-Lufthärterstahl)
440078N	Fiat / Hitachi	Schlepper-90	90-90	435	460	76	435x460x76		
440079N	Fiat / Hitachi	Schlepper-90	90-90	500	540	50	500x540x50	Kupfer	45CrMoV7 (Chrom-Molybdän-Vanadium-Lufthärterstahl)
440078N	Fiat / Hitachi	Schlepper-90	90-90DT	435	460	76	435x460x76		
440079N	Fiat / Hitachi	Schlepper-90	90-90DT	500	540	50	500x540x50	Kupfer	45CrMoV7 (Chrom-Molybdän-Vanadium-Lufthärterstahl)
440126N	Fiat / Hitachi	Schlepper-94	65-94	500	540	75	500x540x75		
440081N	Fiat / Hitachi	Schlepper / F	100	630	540	59	630x540x59		
440081N	Fiat / Hitachi	Schlepper / F	110	630	540	59	630x540x59		
440081N	Fiat / Hitachi	Schlepper / F	115	630	540	59	630x540x59		
440081N	Fiat / Hitachi	Schlepper / F	120	630	540	59	630x540x59		
440081N	Fiat / Hitachi	Schlepper / F	130	630	540	59	630x540x59		
440215N	Fiat / Hitachi	Schlepper / L	60	460	540	70	460x540x70	Kupfer	Messing
440215N	Fiat / Hitachi	Schlepper / L	65	460	540	70	460x540x70	Kupfer	Messing
440215N	Fiat / Hitachi	Schlepper / L	75	460	540	70	460x540x70	Kupfer	Messing
440215N	Fiat / Hitachi	Schlepper / L	85	460	540	70	460x540x70	Kupfer	Messing
440215N	Fiat / Hitachi	Schlepper / L	95	460	540	70	460x540x70	Kupfer	Messing
440192N	Fiat / Hitachi	Schlepper / M	100	635	520	92	635x520x92		

Dasis Nr.	Hersteller	Modell	Typ	Netzlänge [mm]	Netzbreite [mm]	Netztiefe [mm]	Netzmaße	Kühlrippenmaterial	Material Wasserkasten (Kühler)
440192N	Fiat / Hitachi	Schlepper / M	115	635	520	92	635x520x92		
440132N	Fiat / Hitachi	Schlepper / M	135	635	520	92	635x520x92		
440132N	Fiat / Hitachi	Schlepper / M	160	635	520	92	635x520x92		
450082N	Fiat / Hitachi	Schlepper / Zaxis	870	1083	418	101	1083x418x101		
450148N	Fiat / Hitachi	Schlepper / Zaxis	870	1083	421	95	1083x421x95		
450081N	Fiat / Hitachi	Schlepper / ZX	250	1030	430	101	1030x430x101		
450081N	Fiat / Hitachi	Schlepper / ZX	330	1030	430	101	1030x430x101		
450081N	Fiat / Hitachi	Schlepper / ZX	350	1030	430	101	1030x430x101		
450083N	Fiat / Hitachi	Schlepper / ZX	450-3	1030	559	101	1030x559x101		
450120N	Fiat / Hitachi	Schlepper / ZX	450-3	1030	559	91	1030x559x91		
450147N	Fiat / Hitachi	Schlepper / ZX	450-3	1030	559	95	1030x559x95		
440131N	Ford	Schlepper	600	445	415	54	445x415x54		
440131N	Ford	Schlepper	700	445	415	54	445x415x54		
440131N	Ford	Schlepper	800	445	415	54	445x415x54		
440192N	Ford	Schlepper	8160	635	520	92	635x520x92		
440192N	Ford	Schlepper	8260	635	520	92	635x520x92		
440131N	Ford	Schlepper	900	445	415	54	445x415x54		
440522N	Hanomag	Schlepper	301	420	460	76	420x460x76		
440522N	Hanomag	Schlepper	401	420	460	76	420x460x76		
440523N	Hanomag	Schlepper	601	535	510	109	535x510x109		
440523N	Hanomag	Schlepper	701	535	510	109	535x510x109		
440523N	Hanomag	Schlepper	901	535	510	109	535x510x109		
440524N	Hanomag	Schlepper	R16	355	365	39	355x365x39		
440524N	Hanomag	Schlepper	R19	355	365	39	355x365x39		
440524N	Hanomag	Schlepper	R217	355	365	39	355x365x39		
440634N	Hattat	Schlepper / A	100	400	503	85	400x503x85		
440634N	Hattat	Schlepper / A	110	400	503	85	400x503x85		
440633N	Hattat	Schlepper / A	50	414	408	63	414x408x63		
440635N	Hattat	Schlepper / A	55	380	509	36	380x509x36		
440633N	Hattat	Schlepper / A	55	414	408	63	414x408x63		
440636N	Hattat	Schlepper / A	60	380	509	54	380x509x54		

Dasis Nr.	Hersteller	Modell	Typ	Netzlänge [mm]	Netzbreite [mm]	Netztiefe [mm]	Netzmaße	Kühlrippenmaterial	Material Wasserkasten (Kühler)
440636N	Hattat	Schlepper / A	65	380	509	54	380x509x54		
440634N	Hattat	Schlepper / A	70	400	503	85	400x503x85		
440636N	Hattat	Schlepper / A	80	380	509	54	380x509x54		
440634N	Hattat	Schlepper / A	80	400	503	85	400x503x85		
440634N	Hattat	Schlepper / A	90	400	503	85	400x503x85		
440088N	Hesston	Schlepper / 55	55-46	450	460	77	450x460x77		
440088N	Hesston	Schlepper / 55	55-56	450	460	77	450x460x77		
440088N	Hesston	Schlepper / 55	55-66	450	460	77	450x460x77		
440088N	Hesston	Schlepper / 60	60-46	450	460	77	450x460x77		
440088N	Hesston	Schlepper / 60	60-56	450	460	77	450x460x77		
440088N	Hesston	Schlepper / 60	60-66	450	460	77	450x460x77		
440088N	Hesston	Schlepper / 65	65-46	450	460	77	450x460x77		
440088N	Hesston	Schlepper / 65	65-56	450	460	77	450x460x77		
440088N	Hesston	Schlepper / 65	65-66	450	460	77	450x460x77		
440088N	Hesston	Schlepper / 70	70-46	450	460	77	450x460x77		
440088N	Hesston	Schlepper / 70	70-56	450	460	77	450x460x77		
440088N	Hesston	Schlepper / 70	70-66	450	460	77	450x460x77		
440088N	Hesston	Schlepper / 80	80-66	450	460	77	450x460x77		
450121N	Hitachi	Bagger	Diverse	1030	423	91	1030x423x91		
450171N	Hitachi	Bagger	Diverse	476	448	51	476x448x51		
450081N	Hitachi	Bagger / ZX	250	1030	430	101	1030x430x101		
450081N	Hitachi	Bagger / ZX	330	1030	430	101	1030x430x101		
450081N	Hitachi	Bagger / ZX	350	1030	430	101	1030x430x101		
450083N	Hitachi	Bagger / ZX	450-3	1030	559	101	1030x559x101		
450120N	Hitachi	Bagger / ZX	450-3	1030	559	91	1030x559x91		
450147N	Hitachi	Bagger / ZX	450-3	1030	559	95	1030x559x95		
450082N	Hitachi	Zaxis	870	1083	418	101	1083x418x101		
450148N	Hitachi	Zaxis	870	1083	421	95	1083x421x95		
440725N	HÜRLIMANN	Schlepper / Master H	6165	480	595	1	480x595x		
440725N	HÜRLIMANN	Schlepper / Master H	6190	480	595	1	480x595x		
440148N	HÜRLIMANN	Schlepper / SX	1600	1	1	1			

Dasis Nr.	Hersteller	Modell	Typ	Netzlänge [mm]	Netzbreite [mm]	Netztiefe [mm]	Netzmaße	Kühlrippenmaterial	Material Wasserkasten (Kühler)
440149N	HÜRLIMANN	Schlepper / SX	1600	1	1	1			
440148N	HÜRLIMANN	Schlepper / SX	1800	1	1	1			
440149N	HÜRLIMANN	Schlepper / SX	1800	1	1	1			
440148N	HÜRLIMANN	Schlepper / SX	2000	1	1	1			
440149N	HÜRLIMANN	Schlepper / SX	2000	1	1	1			
440150N	HÜRLIMANN	Schlepper / XA	56	565	475	110	565x475x110		
440150N	HÜRLIMANN	Schlepper / XA	66	565	475	110	565x475x110		
440150N	HÜRLIMANN	Schlepper / XA	76	565	475	110	565x475x110		
440150N	HÜRLIMANN	Schlepper / XA	86	565	475	110	565x475x110		
440154N	HÜRLIMANN	Schlepper / XT	105	1	1	1			
440154N	HÜRLIMANN	Schlepper / XT	110	1	1	1			
440154N	HÜRLIMANN	Schlepper / XT	85	1	1	1			
440154N	HÜRLIMANN	Schlepper / XT	95	1	1	1			
440026N	Hyster	Stapler / XM-Serie	H45-65XM	665	700	78	665x700x78		
440525N	IMT	Schlepper	533	430	380	50	430x380x50		
440525N	IMT	Schlepper	539	430	380	50	430x380x50		
440526N	IMT	Schlepper	542	385	380	50	385x380x50		
440527N	IMT	Schlepper	558	425	380	76	425x380x76		
440528N	IMT	Schlepper	560	475	425	50	475x425x50		
440528N	IMT	Schlepper	565	475	425	50	475x425x50		
440529N	IMT	Schlepper	577	475	425	68	475x425x68		
440164N	Inter	Schlepper / 400	444	430	430	67	430x430x67		
440030N	Inter	Schlepper / 600	624	400	500	78	400x500x78		
440030N	Inter	Schlepper / 600	654	400	500	78	400x500x78		
450086N	JCB	Baggerlader	3CX Sitemaster	511	608	101	511x608x101		
450089N	JCB	Baggerlader	580L	474	498	101	474x498x101		
450029N	JCB	Schlepper	Diverse	470	498	101	470x498x101		
450031N	JCB	Schlepper	Diverse	490	498	101	490x498x101		
450030N	JCB	Schlepper	Diverse	505	618	101	505x618x101		
450032N	JCB	Schlepper	Diverse	525	498	101	525x498x101		
450094N	JCB	Schlepper	Diverse	571	545	101	571x545x101		

Dasis Nr.	Hersteller	Modell	Typ	Netzlänge [mm]	Netzbreite [mm]	Netztiefe [mm]	Netzmaße	Kühlrippenmaterial	Material Wasserkasten (Kühler)
450090N	JCB	Schlepper	Diverse	574	545	101	574x545x101		
450095N	JCB	Schlepper	Diverse	685	382	113	685x382x113		
450097N	JCB	Schlepper	Diverse	723	499	101	723x499x101		
450085N	JCB	Schlepper / CX	3CX	511	608	101	511x608x101		
450085N	JCB	Schlepper / CX	4CX	511	608	101	511x608x101		
450084N	JCB	Schlepper / CX	4CX	608	511	101	608x511x101	Messing	Messing
450087N	JCB	Schlepper / Fastrac 100	145	685	334	101	685x334x101		
450093N	JCB	Siebmaschine / Extec	C10	800	434	101	800x434x101		
450091N	JCB	Siebmaschine / Extec	Diverse	490	434	101	490x434x101		
450085N	JCB	Stapler	Geländestapler	511	608	101	511x608x101		
450084N	JCB	Stapler	Geländestapler	608	511	101	608x511x101	Messing	Messing
450085N	JCB	Teleskoplader / 500 Serie	526	511	608	101	511x608x101		
450085N	JCB	Teleskoplader / 500 Serie	528/70	511	608	101	511x608x101		
450085N	JCB	Teleskoplader / 500 Serie	530	511	608	101	511x608x101		
440706N	JCB	Teleskoplader / 500 Serie	530SUPERAG	575	561	101	575x561x101		
440706N	JCB	Teleskoplader / 500 Serie	535	575	561	101	575x561x101		
440706N	JCB	Teleskoplader / 500 Serie	540	575	561	101	575x561x101		
440706N	JCB	Teleskoplader / 500 Serie	540FS	575	561	101	575x561x101		
440706N	JCB	Teleskoplader / 500 Serie	540FSPlus	575	561	101	575x561x101		
440706N	JCB	Teleskoplader / 500 Serie	540S	575	561	101	575x561x101		
450096N	JCB	Teleskoplader / Fastrac 3000	3220	633	549	100	633x549x100		
450088N	JCB	Teleskoplader / Fastrac 3000	3220	638	562	101	638x562x101		
440533N	John Deere	Baggerlader / 110-726B	624G	560	460	76	560x460x76		
440532N	John Deere	Mähdrescher / 900-1188	1055	610	580	92	610x580x92		

Dasis Nr.	Hersteller	Modell	Typ	Netzlänge [mm]	Netzbreite [mm]	Netztiefe [mm]	Netzmaße	Kühlrippenmaterial	Material Wasserkasten (Kühler)
440532N	John Deere	Mähdrescher / 900-1188	1157	610	580	92	610x580x92		
440532N	John Deere	Mähdrescher / 900-1188	1158	610	580	92	610x580x92		
440532N	John Deere	Mähdrescher / 900-1188	955	610	580	92	610x580x92		
440534N	John Deere	Schlepper	20	440	460	50	440x460x50		
440534N	John Deere	Schlepper	30	440	460	50	440x460x50		
440534N	John Deere	Schlepper	35	440	460	50	440x460x50		
440039N	John Deere	Schlepper / 300-955	300B	510	460	59	510x460x59		
440039N	John Deere	Schlepper / 300-955	301A	510	460	59	510x460x59		
440039N	John Deere	Schlepper / 300-955	302	510	460	59	510x460x59		
440039N	John Deere	Schlepper / 300-955	302A	510	460	59	510x460x59		
440039N	John Deere	Schlepper / 300-955	380	510	460	59	510x460x59		
440039N	John Deere	Schlepper / 300-955	380A	510	460	59	510x460x59		
440039N	John Deere	Schlepper / 300-955	401	510	460	59	510x460x59		
440039N	John Deere	Schlepper / 300-955	401B	510	460	59	510x460x59		
440039N	John Deere	Schlepper / 300-955	401C	510	460	59	510x460x59		
440039N	John Deere	Schlepper / 300-955	480B	510	460	59	510x460x59		
440195N	John Deere	Schlepper / 300-955	717	490	395	59	490x395x59		
440050N	John Deere	Schlepper / 300-955	818	715	540	76	715x540x76		
440035N	John Deere	Schlepper / 300-955	820	430	350	68	430x350x68		
440037N	John Deere	Schlepper / 300-955	820	435	460	50	435x460x50		
440035N	John Deere	Schlepper / 300-955	830	430	350	68	430x350x68		
440037N	John Deere	Schlepper / 300-955	830	435	460	50	435x460x50		

Dasis Nr.	Hersteller	Modell	Typ	Netzlänge [mm]	Netzbreite [mm]	Netztiefe [mm]	Netzmaße	Kühlrippenmaterial	Material Wasserkasten (Kühler)
440036N	John Deere	Schlepper / 300-955	840	465	350	74	465x350x74		
440035N	John Deere	Schlepper / 300-955	920	430	350	68	430x350x68		
440037N	John Deere	Schlepper / 300-955	920	435	460	50	435x460x50		
440035N	John Deere	Schlepper / 300-955	930	430	350	68	430x350x68		
440037N	John Deere	Schlepper / 300-955	930	435	460	50	435x460x50		
440035N	John Deere	Schlepper / 300-955	930V	430	350	68	430x350x68		
440037N	John Deere	Schlepper / 300-955	930V	435	460	50	435x460x50		
440036N	John Deere	Schlepper / 300-955	940	465	350	74	465x350x74		
440036N	John Deere	Schlepper / 300-955	940V	465	350	74	465x350x74		
440532N	John Deere	Schlepper / 300-955	955	610	580	92	610x580x92		
440035N	John Deere	Schlepper / 1000-1950	1020	430	350	68	430x350x68		
440037N	John Deere	Schlepper / 1000-1950	1020	435	460	50	435x460x50		
440035N	John Deere	Schlepper / 1000-1950	1030	430	350	68	430x350x68		
440037N	John Deere	Schlepper / 1000-1950	1030	435	460	50	435x460x50		
440040N	John Deere	Schlepper / 1000-1950	1030	510	350	68	510x350x68		
440037N	John Deere	Schlepper / 1000-1950	1030OU	435	460	50	435x460x50		
440040N	John Deere	Schlepper / 1000-1950	1030OU	510	350	68	510x350x68		
440035N	John Deere	Schlepper / 1000-1950	1030V	430	350	68	430x350x68		
440037N	John Deere	Schlepper / 1000-1950	1030V	435	460	50	435x460x50		
440035N	John Deere	Schlepper / 1000-1950	1035	430	350	68	430x350x68		
440037N	John Deere	Schlepper / 1000-1950	1035	435	460	50	435x460x50		

Dasis Nr.	Hersteller	Modell	Typ	Netzlänge [mm]	Netzbreite [mm]	Netztiefe [mm]	Netzmaße	Kühlrippenmaterial	Material Wasserkasten (Kühler)
440035N	John Deere	Schlepper / 1000-1950	1035EF	430	350	68	430x350x68		
440037N	John Deere	Schlepper / 1000-1950	1035EF	435	460	50	435x460x50		
440040N	John Deere	Schlepper / 1000-1950	1035EF	510	350	68	510x350x68		
440035N	John Deere	Schlepper / 1000-1950	1035EV	430	350	68	430x350x68		
440037N	John Deere	Schlepper / 1000-1950	1035EV	435	460	50	435x460x50		
440036N	John Deere	Schlepper / 1000-1950	1040	465	350	74	465x350x74		
440036N	John Deere	Schlepper / 1000-1950	1040V	465	350	74	465x350x74		
440035N	John Deere	Schlepper / 1000-1950	1120	430	350	68	430x350x68		
440037N	John Deere	Schlepper / 1000-1950	1120	435	460	50	435x460x50		
440035N	John Deere	Schlepper / 1000-1950	1130	430	350	68	430x350x68		
440037N	John Deere	Schlepper / 1000-1950	1130	435	460	50	435x460x50		
440036N	John Deere	Schlepper / 1000-1950	1140	465	350	74	465x350x74		
440036N	John Deere	Schlepper / 1000-1950	1140F	465	350	74	465x350x74		
440036N	John Deere	Schlepper / 1000-1950	1140V	465	350	74	465x350x74		
440036N	John Deere	Schlepper / 1000-1950	1350	465	350	74	465x350x74		
440039N	John Deere	Schlepper / 1000-1950	1520	510	460	59	510x460x59		
440531N	John Deere	Schlepper / 1000-1950	1520	510	460	77	510x460x77		
440035N	John Deere	Schlepper / 1000-1950	1530	430	350	68	430x350x68		
440037N	John Deere	Schlepper / 1000-1950	1530	435	460	50	435x460x50		
440036N	John Deere	Schlepper / 1000-1950	1550	465	350	74	465x350x74		
440035N	John Deere	Schlepper / 1000-1950	1630	430	350	68	430x350x68		

Dasis Nr.	Hersteller	Modell	Typ	Netzlänge [mm]	Netzbreite [mm]	Netztiefe [mm]	Netzmaße	Kühlrippenmaterial	Material Wasserkasten (Kühler)
440037N	John Deere	Schlepper / 1000-1950	1630	435	460	50	435x460x50		
440040N	John Deere	Schlepper / 1000-1950	1630	510	350	68	510x350x68		
440035N	John Deere	Schlepper / 1000-1950	1630OU	430	350	68	430x350x68		
440040N	John Deere	Schlepper / 1000-1950	1630OU	510	350	68	510x350x68		
440035N	John Deere	Schlepper / 1000-1950	1630V	430	350	68	430x350x68		
440037N	John Deere	Schlepper / 1000-1950	1630V	435	460	50	435x460x50		
440035N	John Deere	Schlepper / 1000-1950	1635	430	350	68	430x350x68		
440037N	John Deere	Schlepper / 1000-1950	1635	435	460	50	435x460x50		
440040N	John Deere	Schlepper / 1000-1950	1635	510	350	68	510x350x68		
440035N	John Deere	Schlepper / 1000-1950	1635EF	430	350	68	430x350x68		
440037N	John Deere	Schlepper / 1000-1950	1635EF	435	460	50	435x460x50		
440040N	John Deere	Schlepper / 1000-1950	1635EF	510	350	68	510x350x68		
440035N	John Deere	Schlepper / 1000-1950	1635EV	430	350	68	430x350x68		
440037N	John Deere	Schlepper / 1000-1950	1635EV	435	460	50	435x460x50		
440038N	John Deere	Schlepper / 1000-1950	1640	525	460	68	525x460x68		
440038N	John Deere	Schlepper / 1000-1950	1640F	525	460	68	525x460x68		
440036N	John Deere	Schlepper / 1000-1950	1750	465	350	74	465x350x74		
440040N	John Deere	Schlepper / 1000-1950	1830	510	350	68	510x350x68		
440038N	John Deere	Schlepper / 1000-1950	1840	525	460	68	525x460x68		
440038N	John Deere	Schlepper / 1000-1950	1840F	525	460	68	525x460x68		
440036N	John Deere	Schlepper / 1000-1950	1850	465	350	74	465x350x74		

Dasis Nr.	Hersteller	Modell	Typ	Netzlänge [mm]	Netzbreite [mm]	Netztiefe [mm]	Netzmaße	Kühlrippenmaterial	Material Wasserkasten (Kühler)
440039N	John Deere	Schlepper / 1000-1950	1850	510	460	59	510x460x59		
440036N	John Deere	Schlepper / 1000-1950	1850F	465	350	74	465x350x74		
440039N	John Deere	Schlepper / 1000-1950	1850F	510	460	59	510x460x59		
440036N	John Deere	Schlepper / 1000-1950	1850V	465	350	74	465x350x74		
440039N	John Deere	Schlepper / 1000-1950	1850V	510	460	59	510x460x59		
440039N	John Deere	Schlepper / 1000-1950	1950	510	460	59	510x460x59		
440039N	John Deere	Schlepper / 1000-1950	1950F	510	460	59	510x460x59		
440040N	John Deere	Schlepper / 2000-2955	2020	510	350	68	510x350x68		
440035N	John Deere	Schlepper / 2000-2955	2030	430	350	68	430x350x68		
440040N	John Deere	Schlepper / 2000-2955	2030	510	350	68	510x350x68		
440035N	John Deere	Schlepper / 2000-2955	2030O	430	350	68	430x350x68		
440035N	John Deere	Schlepper / 2000-2955	2035	430	350	68	430x350x68		
440037N	John Deere	Schlepper / 2000-2955	2035	435	460	50	435x460x50		
440040N	John Deere	Schlepper / 2000-2955	2035	510	350	68	510x350x68		
440040N	John Deere	Schlepper / 2000-2955	2035EF	510	350	68	510x350x68		
440036N	John Deere	Schlepper / 2000-2955	2040	465	350	74	465x350x74		
440038N	John Deere	Schlepper / 2000-2955	2040	525	460	68	525x460x68		
440038N	John Deere	Schlepper / 2000-2955	2040F	525	460	68	525x460x68		
440038N	John Deere	Schlepper / 2000-2955	2040S	525	460	68	525x460x68		
440040N	John Deere	Schlepper / 2000-2955	2120	510	350	68	510x350x68		
440040N	John Deere	Schlepper / 2000-2955	2130	510	350	68	510x350x68		

Dasis Nr.	Hersteller	Modell	Typ	Netzlänge [mm]	Netzbreite [mm]	Netztiefe [mm]	Netzmaße	Kühlrippenmaterial	Material Wasserkasten (Kühler)
440040N	John Deere	Schlepper / 2000-2955	2135	510	350	68	510x350x68		
440038N	John Deere	Schlepper / 2000-2955	2140	525	460	68	525x460x68		
440036N	John Deere	Schlepper / 2000-2955	2155	465	350	74	465x350x74		
440041N	John Deere	Schlepper / 2000-2955	2250	505	480	74	505x480x74		
440038N	John Deere	Schlepper / 2000-2955	2250	525	460	68	525x460x68		
440042N	John Deere	Schlepper / 2000-2955	2250	525	460	68	525x460x68		
440041N	John Deere	Schlepper / 2000-2955	2250F	505	480	74	505x480x74		
440036N	John Deere	Schlepper / 2000-2955	2255	465	350	74	465x350x74		
440038N	John Deere	Schlepper / 2000-2955	2350	525	460	68	525x460x68		
440041N	John Deere	Schlepper / 2000-2955	2355	505	480	74	505x480x74		
440042N	John Deere	Schlepper / 2000-2955	2355	525	460	68	525x460x68		
440041N	John Deere	Schlepper / 2000-2955	2450	505	480	74	505x480x74		
440042N	John Deere	Schlepper / 2000-2955	2450	525	460	68	525x460x68		
440041N	John Deere	Schlepper / 2000-2955	2450F	505	480	74	505x480x74		
440042N	John Deere	Schlepper / 2000-2955	2450F	525	460	68	525x460x68		
440038N	John Deere	Schlepper / 2000-2955	2550	525	460	68	525x460x68		
440041N	John Deere	Schlepper / 2000-2955	2555	505	480	74	505x480x74		
440041N	John Deere	Schlepper / 2000-2955	2650	505	480	74	505x480x74		
440042N	John Deere	Schlepper / 2000-2955	2650	525	460	68	525x460x68		
440041N	John Deere	Schlepper / 2000-2955	2650F	505	480	74	505x480x74		
440042N	John Deere	Schlepper / 2000-2955	2650F	525	460	68	525x460x68		

Dasis Nr.	Hersteller	Modell	Typ	Netzlänge [mm]	Netzbreite [mm]	Netztiefe [mm]	Netzmaße	Kühlrippenmaterial	Material Wasserkasten (Kühler)
440041N	John Deere	Schlepper / 2000-2955	2650N	505	480	74	505x480x74		
440038N	John Deere	Schlepper / 2000-2955	2750	525	460	68	525x460x68		
440041N	John Deere	Schlepper / 2000-2955	2755	505	480	74	505x480x74		
440042N	John Deere	Schlepper / 2000-2955	2755	525	460	68	525x460x68		
440199N	John Deere	Schlepper / 2000-2955	2840	595	395	59	595x395x59		
440041N	John Deere	Schlepper / 2000-2955	2850	505	480	74	505x480x74		
440042N	John Deere	Schlepper / 2000-2955	2850	525	460	68	525x460x68		
440041N	John Deere	Schlepper / 2000-2955	2855N	505	480	74	505x480x74		
440043N	John Deere	Schlepper / 2000-2955	2940	615	460	68	615x460x68		
440043N	John Deere	Schlepper / 2000-2955	2950	615	460	68	615x460x68		
440044N	John Deere	Schlepper / 2000-2955	2955	608	475	62	608x478x62		
440049N	John Deere	Schlepper / 2000-2955	2955	615	460	76	615x460x76		
440199N	John Deere	Schlepper / 3000-3650	3030	595	395	59	595x395x59		
440043N	John Deere	Schlepper / 3000-3650	3040	615	460	68	615x460x68		
440044N	John Deere	Schlepper / 3000-3650	3050	608	475	62	608x478x62		
440049N	John Deere	Schlepper / 3000-3650	3050	615	460	76	615x460x76		
440199N	John Deere	Schlepper / 3000-3650	3120	595	395	59	595x395x59		
440199N	John Deere	Schlepper / 3000-3650	3130	595	395	59	595x395x59		
440199N	John Deere	Schlepper / 3000-3650	3135	595	395	59	595x395x59		
440043N	John Deere	Schlepper / 3000-3650	3140	615	460	68	615x460x68		
440043N	John Deere	Schlepper / 3000-3650	3141	615	460	68	615x460x68		

Dasis Nr.	Hersteller	Modell	Typ	Netzlänge [mm]	Netzbreite [mm]	Netztiefe [mm]	Netzmaße	Kühlrippenmaterial	Material Wasserkasten (Kühler)
440044N	John Deere	Schlepper / 3000-3650	3150	608	475	62	608x478x62		
440049N	John Deere	Schlepper / 3000-3650	3150	615	460	76	615x460x76		
440043N	John Deere	Schlepper / 3000-3650	3340	615	460	68	615x460x68		
440044N	John Deere	Schlepper / 3000-3650	3350	608	475	62	608x478x62		
440049N	John Deere	Schlepper / 3000-3650	3350	615	460	76	615x460x76		
440044N	John Deere	Schlepper / 3000-3650	3650	608	475	62	608x478x62		
440212N	John Deere	Schlepper / 4000-4955	4040	648	486	60	648x486x60		
440198N	John Deere	Schlepper / 4000-4955	4430	685	550	89	685x550x89		
440045N	John Deere	Schlepper / 5000-5820	5200	400	500	66	400x500x66		
440214N	John Deere	Schlepper / 5000-5820	5210	400	476	44	400x476x44		
440214N	John Deere	Schlepper / 5000-5820	5220	400	476	44	400x476x44		
440045N	John Deere	Schlepper / 5000-5820	5300	400	500	66	400x500x66		
440045N	John Deere	Schlepper / 5000-5820	5300N	400	500	66	400x500x66		
440214N	John Deere	Schlepper / 5000-5820	5310	400	476	44	400x476x44		
440214N	John Deere	Schlepper / 5000-5820	5320	400	476	44	400x476x44		
440045N	John Deere	Schlepper / 5000-5820	5400	400	500	66	400x500x66		
440045N	John Deere	Schlepper / 5000-5820	5400N	400	500	66	400x500x66		
440046N	John Deere	Schlepper / 5000-5820	5500	440	495	76	440x495x76		
440046N	John Deere	Schlepper / 5000-5820	5500N	440	495	76	440x495x76		
440047N	John Deere	Schlepper / 6000-6930	6010	516	503	57	516x503x57		
440047N	John Deere	Schlepper / 6000-6930	6100	516	503	57	516x503x57		

Dasis Nr.	Hersteller	Modell	Typ	Netzlänge [mm]	Netzbreite [mm]	Netztiefe [mm]	Netzmaße	Kühlrippenmaterial	Material Wasserkasten (Kühler)
440047N	John Deere	Schlepper / 6000-6930	6100SE	516	503	57	516x503x57		
440047N	John Deere	Schlepper / 6000-6930	6110	516	503	57	516x503x57		
440047N	John Deere	Schlepper / 6000-6930	6120SE	516	503	57	516x503x57		
440047N	John Deere	Schlepper / 6000-6930	6200	516	503	57	516x503x57		
440047N	John Deere	Schlepper / 6000-6930	6200SE	516	503	57	516x503x57		
440047N	John Deere	Schlepper / 6000-6930	6210	516	503	57	516x503x57		
440047N	John Deere	Schlepper / 6000-6930	6210SE	516	503	57	516x503x57		
440194N	John Deere	Schlepper / 6000-6930	6215	567	545	135	567x545x135		
440048N	John Deere	Schlepper / 6000-6930	6300	516	503	77	516x503x77	Aluminium	
440048N	John Deere	Schlepper / 6000-6930	6300SE	516	503	77	516x503x77	Aluminium	
440047N	John Deere	Schlepper / 6000-6930	6310	516	503	57	516x503x57		
440047N	John Deere	Schlepper / 6000-6930	6310SE	516	503	57	516x503x57		
440048N	John Deere	Schlepper / 6000-6930	6400	516	503	77	516x503x77	Aluminium	
440048N	John Deere	Schlepper / 6000-6930	6400SE	516	503	77	516x503x77	Aluminium	
440047N	John Deere	Schlepper / 6000-6930	6410	516	503	57	516x503x57		
440047N	John Deere	Schlepper / 6000-6930	6410SE	516	503	57	516x503x57		
440191N	John Deere	Schlepper / 6000-6930	6506	451	457	54	451x457x54		
430600N	John Deere	Schlepper / 6000-6930	6506	576	503	77	576x503x77	Aluminium	Kunststoff
440191N	John Deere	Schlepper / 6000-6930	6510	451	457	54	451x457x54		
430600N	John Deere	Schlepper / 6000-6930	6510	576	503	77	576x503x77	Aluminium	Kunststoff
440191N	John Deere	Schlepper / 6000-6930	6510SE	451	457	54	451x457x54		

Dasis Nr.	Hersteller	Modell	Typ	Netzlänge [mm]	Netzbreite [mm]	Netztiefe [mm]	Netzmaße	Kühlrippenmaterial	Material Wasserkasten (Kühler)
430600N	John Deere	Schlepper / 6000-6930	6510SE	576	503	77	576x503x77	Aluminium	Kunststoff
440194N	John Deere	Schlepper / 6000-6930	6515	567	545	135	567x545x135		
440194N	John Deere	Schlepper / 6000-6930	6520	567	545	135	567x545x135		
440194N	John Deere	Schlepper / 6000-6930	6520SE	567	545	135	567x545x135		
440191N	John Deere	Schlepper / 6000-6930	6600	451	457	54	451x457x54		
430600N	John Deere	Schlepper / 6000-6930	6600	576	503	77	576x503x77	Aluminium	Kunststoff
440191N	John Deere	Schlepper / 6000-6930	6610	451	457	54	451x457x54		
430600N	John Deere	Schlepper / 6000-6930	6610	576	503	77	576x503x77	Aluminium	Kunststoff
430600N	John Deere	Schlepper / 6000-6930	6610SE	576	503	77	576x503x77	Aluminium	Kunststoff
440194N	John Deere	Schlepper / 6000-6930	6615	567	545	135	567x545x135		
440194N	John Deere	Schlepper / 6000-6930	6620	567	545	135	567x545x135		
440194N	John Deere	Schlepper / 6000-6930	6620SE	567	545	135	567x545x135		
440194N	John Deere	Schlepper / 6000-6930	6715	567	545	135	567x545x135		
440191N	John Deere	Schlepper / 6000-6930	6800	451	457	54	451x457x54		
430600N	John Deere	Schlepper / 6000-6930	6800	576	503	77	576x503x77	Aluminium	Kunststoff
440191N	John Deere	Schlepper / 6000-6930	6810	451	457	54	451x457x54		
430600N	John Deere	Schlepper / 6000-6930	6810	576	503	77	576x503x77	Aluminium	Kunststoff
440194N	John Deere	Schlepper / 6000-6930	6820	567	545	135	567x545x135		
440191N	John Deere	Schlepper / 6000-6930	6900	451	457	54	451x457x54		
430600N	John Deere	Schlepper / 6000-6930	6900	576	503	77	576x503x77	Aluminium	Kunststoff
430600N	John Deere	Schlepper / 6000-6930	6910	576	503	77	576x503x77	Aluminium	Kunststoff

Dasis Nr.	Hersteller	Modell	Typ	Netzlänge [mm]	Netzbreite [mm]	Netztiefe [mm]	Netzmaße	Kühlrippenmaterial	Material Wasserkasten (Kühler)
430600N	John Deere	Schlepper / 6000-6930	6910S	576	503	77	576x503x77	Aluminium	Kunststoff
440194N	John Deere	Schlepper / 6000-6930	6920	567	545	135	567x545x135		
440194N	John Deere	Schlepper / 6000-6930	6920S	567	545	135	567x545x135		
440051N	John Deere	Schlepper / 7000-7920	7200	575	524	76	575x524x76		
440213N	John Deere	Schlepper / 7000-7920	7200	575	524	76	575x524x76		
440213N	John Deere	Schlepper / 7000-7920	7210	575	524	76	575x524x76		
440194N	John Deere	Schlepper / 7000-7920	7320	567	545	135	567x545x135		
440051N	John Deere	Schlepper / 7000-7920	7400	575	524	76	575x524x76		
440213N	John Deere	Schlepper / 7000-7920	7400	575	524	76	575x524x76		
440194N	John Deere	Schlepper / 7000-7920	7420	567	545	135	567x545x135		
440194N	John Deere	Schlepper / 7000-7920	7520	567	545	135	567x545x135		
440050N	John Deere	Schlepper / 7000-7920	7600	715	540	76	715x540x76		
440050N	John Deere	Schlepper / 7000-7920	7610	715	540	76	715x540x76		
440050N	John Deere	Schlepper / 7000-7920	7700	715	540	76	715x540x76		
440050N	John Deere	Schlepper / 7000-7920	7710	715	540	76	715x540x76		
440194N	John Deere	Schlepper / 7000-7920	7720	567	545	135	567x545x135		
440050N	John Deere	Schlepper / 7000-7920	7800	715	540	76	715x540x76		
440050N	John Deere	Schlepper / 7000-7920	7810	715	540	76	715x540x76		
440209N	John Deere	Schlepper / 9000-9620	9300	990	933	95	990x933x95		
440209N	John Deere	Schlepper / 9000-9620	9300T	990	933	95	990x933x95		
440209N	John Deere	Schlepper / 9000-9620	9320	990	933	95	990x933x95		

Dasis Nr.	Hersteller	Modell	Typ	Netzlänge [mm]	Netzbreite [mm]	Netztiefe [mm]	Netzmaße	Kühlrippenmaterial	Material Wasserkasten (Kühler)
440209N	John Deere	Schlepper / 9000-9620	9320T	990	933	95	990x933x95		
440209N	John Deere	Schlepper / 9000-9620	9400	990	933	95	990x933x95		
440209N	John Deere	Schlepper / 9000-9620	9400T	990	933	95	990x933x95		
440209N	John Deere	Schlepper / 9000-9620	9420	990	933	95	990x933x95		
440209N	John Deere	Schlepper / 9000-9620	9420T	990	933	95	990x933x95		
440209N	John Deere	Schlepper / 9000-9620	9520	990	933	95	990x933x95		
440209N	John Deere	Schlepper / 9000-9620	9520T	990	933	95	990x933x95		
440209N	John Deere	Schlepper / 9000-9620	9620	990	933	95	990x933x95		
440209N	John Deere	Schlepper / 9000-9620	9620T	990	933	95	990x933x95		
440042N	John Deere	Schlepper / CS	2555	525	460	68	525x460x68		
440042N	John Deere	Schlepper / CS	2650	525	460	68	525x460x68		
440042N	John Deere	Schlepper / DE	2250	525	460	68	525x460x68		
440042N	John Deere	Schlepper / DE	2450	525	460	68	525x460x68		
440042N	John Deere	Schlepper / DE	2850	525	460	68	525x460x68		
440042N	John Deere	Schlepper / ES	2450	525	460	68	525x460x68		
440042N	John Deere	Schlepper / ES	2850	525	460	68	525x460x68		
440036N	John Deere	Schlepper / N	2355	465	350	74	465x350x74		
440042N	John Deere	Schlepper / N	2650	525	460	68	525x460x68		
440042N	John Deere	Schlepper / N	2855	525	460	68	525x460x68		
440042N	John Deere	Schlepper / TSS	2555	525	460	68	525x460x68		
440042N	John Deere	Schlepper / TSS	2650	525	460	68	525x460x68		
440050N	John Deere	Selbstfahrende Feldspritze	4700	715	540	76	715x540x76		
440050N	John Deere	Selbstfahrende Feldspritze	4710	715	540	76	715x540x76		
440050N	John Deere	Selbstfahrende Feldspritze	4890	715	540	76	715x540x76		
440050N	John Deere	Selbstfahrende Feldspritze	4895	715	540	76	715x540x76		

Dasis Nr.	Hersteller	Modell	Typ	Netzlänge [mm]	Netzbreite [mm]	Netztiefe [mm]	Netzmaße	Kühlrippenmaterial	Material Wasserkasten (Kühler)
450132N	Komatsu	Muldenkipper / HD	785-7	1183	424	107	1183x424x107		
450161N	Komatsu	Muldenkipper / HD	785-7	1183	424	114	1183x424x114		
450110N	Komatsu	Muldenkipper / HD	785-7	1382	424	101	1382x424x101		
450133N	Komatsu	Muldenkipper / HD	785-7	1383	320	107	1383x320x107		
450162N	Komatsu	Muldenkipper / HD	785-7	1383	320	114	1383x320x114		
450111N	Komatsu	Muldenkipper / HD	785-7	1383	320	126	1383x320x126		
450109N	Komatsu	Muldenkipper / HD	785-7	1383	418	126	1383x418x126		
450131N	Komatsu	Muldenkipper / HD	785-7	1383	424	107	1383x424x107		
450160N	Komatsu	Muldenkipper / HD	785-7	1383	424	107	1383x424x107		
450134N	Komatsu	Planierraupe	D155AX-6	1133	392	107	1133x392x107		
450163N	Komatsu	Planierraupe	D155AX-6	1133	392	107	1133x392x107		
450112N	Komatsu	Planierraupe	D155AX-6	1133	392	126	1133x392x126		
450135N	Komatsu	Raupen Dozer	375	1336	424	91	1336x424x91		
450164N	Komatsu	Raupen Dozer	375	1336	424	95	1336x424x95		
450113N	Komatsu	Raupen Dozer	375	1336	430	101	1336x430x101		
450114N	Komatsu	Raupen Dozer	Diverse	1382	424	101	1382x424x101		
450136N	Komatsu	Raupen Dozer	Diverse	1382	424	91	1382x424x91		
450165N	Komatsu	Raupen Dozer	Diverse	1382	424	91	1382x424x91		
450225N	Komatsu	Raupen Dozer / PC	120-5	691	645	1	691x645		
450224N	Komatsu	Raupen Dozer / PC	120-6	829	645	1	829x645		
450138N	Komatsu	Raupen Dozer / PC	130	813	236	91	813x236x91		
450116N	Komatsu	Raupen Dozer / PC	130	813	238	101	813x238x101		
450167N	Komatsu	Raupen Dozer / PC	130-7	813	236	91	813x236x91		
450116N	Komatsu	Raupen Dozer / PC	130-7	813	238	101	813x238x101		
450137N	Komatsu	Raupen Dozer / PC	160 LC7	810	247	91	810x247x91		
450166N	Komatsu	Raupen Dozer / PC	160 LC7	810	247	91	810x247x91		
450115N	Komatsu	Raupen Dozer / PC	160 LC7	810	250	101	810x250x101		
450218N	Komatsu	Raupen Dozer / PC	200-3	702	724	1	702x724x4R		
450219N	Komatsu	Raupen Dozer / PC	200-5	810	740	1	810x740x4R		
450223N	Komatsu	Raupen Dozer / PC	200-6	978	762	1	978x762		
450222N	Komatsu	Raupen Dozer / PC	200-7	978	762	1	978x762		

Dasis Nr.	Hersteller	Modell	Typ	Netzlänge [mm]	Netzbreite [mm]	Netztiefe [mm]	Netzmaße	Kühlrippenmaterial	Material Wasserkasten (Kühler)
450122N	Komatsu	Raupen Dozer / PC	210	930	319	91	930x319x91		
450151N	Komatsu	Raupen Dozer / PC	210	930	319	91	930x319x91		
450101N	Komatsu	Raupen Dozer / PC	210	930	322	101	930x322x101		
450122N	Komatsu	Raupen Dozer / PC	218	930	319	91	930x319x91		
450151N	Komatsu	Raupen Dozer / PC	218	930	319	91	930x319x91		
450101N	Komatsu	Raupen Dozer / PC	218	930	322	101	930x322x101		
450221N	Komatsu	Raupen Dozer / PC	220-7	1140	762	1	1140x762		
450105N	Komatsu	Raupen Dozer / PC	300	1033	418	101	1033x418x101		
450127N	Komatsu	Raupen Dozer / PC	300	1033	423	91	1033x423x91		
450156N	Komatsu	Raupen Dozer / PC	300	1033	423	91	1033x423x91		
450169N	Komatsu	Raupen Dozer / PC	300	1033	423	95	1033x423x95		
450220N	Komatsu	Raupen Dozer / PC	360-7	1219	889	1	1219x889		
450100N	Komatsu	Raupen Dozer / PC	400	1033	445	101	1033x445x101		
450107N	Komatsu	Raupen Dozer / PC	50	542	205	101	542x205x101		
450129N	Komatsu	Raupen Dozer / PC	50	542	205	91	542x205x91		
450158N	Komatsu	Raupen Dozer / PC	50	542	205	91	542x205x91		
450226N	Komatsu	Raupen Dozer / PC	60-7	670	556	1	670x556		
450099N	Komatsu	Schaufellader / WA	250	684	340	101	684x340x101		
450124N	Komatsu	Schaufellader / WA	250 Lader	684	319	91	684x319x91		
450153N	Komatsu	Schaufellader / WA	250 Lader	684	319	91	684x319x91		
450123N	Komatsu	Schaufellader / WA	320 Lader	742	319	91	742x319x91		
450152N	Komatsu	Schaufellader / WA	320 Lader	742	319	91	742x319x91		
450102N	Komatsu	Schaufellader / WA	320 Lader	742	322	101	742x322x101		
450117N	Komatsu	Schaufellader / WA	380	977	418	101	977x418x101		
450139N	Komatsu	Schaufellader / WA	380	977	423	91	977x423x91		
450168N	Komatsu	Schaufellader / WA	380	977	423	91	977x423x91		
450108N	Komatsu	Schaufellader / WA	430-6 Lader	1033	517	101	1033x517x101		
450130N	Komatsu	Schaufellader / WA	430-6 Lader	1033	517	91	1033x517x91		
450159N	Komatsu	Schaufellader / WA	430-6 Lader	1033	517	91	1033x517x91		
450106N	Komatsu	Schaufellader / WA	450	1033	423	101	1033x423x101		
450128N	Komatsu	Schaufellader / WA	450	1033	423	91	1033x423x91		

Dasis Nr.	Hersteller	Modell	Typ	Netzlänge [mm]	Netzbreite [mm]	Netztiefe [mm]	Netzmaße	Kühlrippenmaterial	Material Wasserkasten (Kühler)
450157N	Komatsu	Schaufellader / WA	450	1033	423	91	1033x423x91		
450098N	Komatsu	Schaufellader / WA	470	1033	445	101	1033x445x101		
450170N	Komatsu	Schaufellader / WA	470-6	1033	421	95	1033x421x95		
450103N	Komatsu	Schaufellader / WA	500-6	1081	514	101	1081x514x101		
450104N	Komatsu	Schaufellader / WA	500-6	1081	514	101	1081x514x101		
450125N	Komatsu	Schaufellader / WA	500-6	1081	517	91	1081x517x91		
450126N	Komatsu	Schaufellader / WA	500-6	1081	517	91	1081x517x91		
450154N	Komatsu	Schaufellader / WA	500-6	1081	517	91	1081x517x91		
450155N	Komatsu	Schaufellader / WA	500-6	1081	517	91	1081x517x91		
451003N	Kramer Ladog Tremo	Junior	Motor Mercedes Diesel	522	460	50	522x460x50		
451002N	Kramer Ladog Tremo	Multicar Kramer Ladog Tremo	T1250	650	305	95	650x305x95		
451000N	Kramer Ladog Tremo	Multicar Kramer Ladog Tremo	T1290	650	380	75	650x380x75		
451001N	Kramer Ladog Tremo	Multicar Kramer Ladog Tremo	T1550	650	380	75	650x380x75		
131680N	Kramer Ladog Tremo	Unimog	L1300	482	586	51	482x586x51		
131680N	Kramer Ladog Tremo	Unimog	L1400	482	586	51	482x586x51		
131680N	Kramer Ladog Tremo	Unimog	L1500	482	586	51	482x586x51		
134610N	Kramer Ladog Tremo	Unimog	MB Trac	502	477	40	502x477x40		
131680N	Kramer Ladog Tremo	Unimog	U1200	482	586	51	482x586x51		
131680N	Kramer Ladog Tremo	Unimog	U1300	482	586	51	482x586x51		
131680N	Kramer Ladog Tremo	Unimog	U1400	482	586	51	482x586x51		
131680N	Kramer Ladog Tremo	Unimog	U1500	482	586	51	482x586x51		
131680N	Kramer Ladog Tremo	Unimog	U1700L	482	586	51	482x586x51		
451003N	Kramer Tremo	Junior	Motor Mercedes Diesel	522	460	50	522x460x50		
134610N	Kramer Tremo	Multicar Kramer Tremo	601	502	477	40	502x477x40		
440505N	Kubota	Schlepper	M6070	475	425	60	475x425x60		

Dasis Nr.	Hersteller	Modell	Typ	Netzlänge [mm]	Netzbreite [mm]	Netztiefe [mm]	Netzmaße	Kühlrippenmaterial	Material Wasserkasten (Kühler)
451002N	Ladog	T	T1250	650	305	95	650x305x95		
451000N	Ladog	T	T1290	650	380	75	650x380x75		
440675N	Ladog	T	T1550	630	570	95	630x570x95		
451001N	Ladog	T	T1550	650	380	75	650x380x75		
440148N	Lamborghini	Schlepper / Champion	160	1	1	1			
440149N	Lamborghini	Schlepper / Champion	160	1	1	1			
440148N	Lamborghini	Schlepper / Champion	180	1	1	1			
440149N	Lamborghini	Schlepper / Champion	180	1	1	1			
440148N	Lamborghini	Schlepper / Champion	200-	1	1	1			
440149N	Lamborghini	Schlepper / Champion	200-	1	1	1			
440154N	Lamborghini	Schlepper / Premium	105	1	1	1			
440725N	Lamborghini	Schlepper / Premium	1306	480	595	1	480x595x		
440725N	Lamborghini	Schlepper / Premium	150	480	595	1	480x595x		
440725N	Lamborghini	Schlepper / Premium	1506	480	595	1	480x595x		
440725N	Lamborghini	Schlepper / Premium	1600	480	595	1	480x595x		
440725N	Lamborghini	Schlepper / Premium	165	480	595	1	480x595x		
440725N	Lamborghini	Schlepper / Premium	1800	480	595	1	480x595x		
440725N	Lamborghini	Schlepper / Premium	190	480	595	1	480x595x		
440725N	Lamborghini	Schlepper / Premium	R1106	480	595	1	480x595x		
440150N	Lamborghini	Schlepper / R	2.56	565	475	110	565x475x110		
440150N	Lamborghini	Schlepper / R	2.66	565	475	110	565x475x110		
440150N	Lamborghini	Schlepper / R	2.76	565	475	110	565x475x110		
440150N	Lamborghini	Schlepper / R	2.86	565	475	110	565x475x110		
440154N	Lamborghini	Schlepper / R	4.105	1	1	1			
440154N	Lamborghini	Schlepper / R	4.110	1	1	1			

Dasis Nr.	Hersteller	Modell	Typ	Netzlänge [mm]	Netzbreite [mm]	Netztiefe [mm]	Netzmaße	Kühlrippenmaterial	Material Wasserkasten (Kühler)
440154N	Lamborghini	Schlepper / R	4.85	1	1	1			
440154N	Lamborghini	Schlepper / R	4.95	1	1	1			
440151N	Lamborghini	Schlepper / R	6.130	560	475	100	560x475x100		
440151N	Lamborghini	Schlepper / R	6.150	560	475	100	560x475x100		
440018N	Lamborghini	Schlepper / R	8.215	700	600	59	700x600x59		
440018N	Lamborghini	Schlepper / R	8.265	700	600	59	700x600x59		
440018N	Lamborghini	Victory	230	700	600	59	700x600x59		
440018N	Lamborghini	Victory	260	700	600	59	700x600x59		
440168N	Landini	Mährescher / Rex	90	1	1	1			
440073N	Landini	Schlepper	65	415	460	76	415x460x76		
440073N	Landini	Schlepper	75	415	460	76	415x460x76		
440052N	Landini	Schlepper	7800	450	460	46	450x460x46		
440073N	Landini	Schlepper	85	415	460	76	415x460x76		
440072N	Landini	Schlepper Wein Obst / Advantage	55F	410	460	59	410x460x59		
440072N	Landini	Schlepper Wein Obst / Advantage	60F	410	460	59	410x460x59		
440052N	Landini	Schlepper / 4830- 8830	4830	450	460	46	450x460x46		
440052N	Landini	Schlepper / 4830- 8830	5830	450	460	46	450x460x46		
440052N	Landini	Schlepper / 4830- 8830	6830	450	460	46	450x460x46		
440052N	Landini	Schlepper / 4830- 8830	7830	450	460	46	450x460x46		
440052N	Landini	Schlepper / 4830- 8830	8830	450	460	46	450x460x46		
440052N	Landini	Schlepper / 5500- 8550	5500	450	460	46	450x460x46		
440052N	Landini	Schlepper / 5500- 8550	6500	450	460	46	450x460x46		
440052N	Landini	Schlepper / 5500- 8550	6550	450	460	46	450x460x46		
440052N	Landini	Schlepper / 5500- 8550	7500	450	460	46	450x460x46		
440052N	Landini	Schlepper / 5500- 8550	7550	450	460	46	450x460x46		

Dasis Nr.	Hersteller	Modell	Typ	Netzlänge [mm]	Netzbreite [mm]	Netztiefe [mm]	Netzmaße	Kühlrippenmaterial	Material Wasserkasten (Kühler)
440052N	Landini	Schlepper / 5500-8550	8500	450	460	46	450x460x46		
440052N	Landini	Schlepper / 5500-8550	8550	450	460	46	450x460x46		
440052N	Landini	Schlepper / 5840-6840	5840	450	460	46	450x460x46		
440052N	Landini	Schlepper / 5840-6840	6840	450	460	46	450x460x46		
440063N	Landini	Schlepper / 5860-9060	5860	455	460	59	455x460x59		
440063N	Landini	Schlepper / 5860-9060	6860	455	460	59	455x460x59		
440168N	Landini	Schlepper / 5860-9060	7860	1	1	1			
440063N	Landini	Schlepper / 5860-9060	7860	455	460	59	455x460x59		
440168N	Landini	Schlepper / 5860-9060	8860	1	1	1			
440063N	Landini	Schlepper / 5860-9060	8860	455	460	59	455x460x59		
440168N	Landini	Schlepper / 5860-9060	9060	1	1	1			
440063N	Landini	Schlepper / 6870-8870	6870	455	460	59	455x460x59		
440063N	Landini	Schlepper / 6870-8870	7870	455	460	59	455x460x59		
440063N	Landini	Schlepper / 6870-8870	8870	455	460	59	455x460x59		
440170N	Landini	Schlepper / 6880-9880	6880	1	1	1			
440063N	Landini	Schlepper / 6880-9880	6880	455	460	59	455x460x59		
440170N	Landini	Schlepper / 6880-9880	6880V	1	1	1			
440063N	Landini	Schlepper / 6880-9880	6880V	455	460	59	455x460x59		
440168N	Landini	Schlepper / 6880-9880	7880	1	1	1			
440170N	Landini	Schlepper / 6880-9880	7880	1	1	1			
440063N	Landini	Schlepper / 6880-9880	7880	455	460	59	455x460x59		

Dasis Nr.	Hersteller	Modell	Typ	Netzlänge [mm]	Netzbreite [mm]	Netztiefe [mm]	Netzmaße	Kühlrippenmaterial	Material Wasserkasten (Kühler)
440168N	Landini	Schlepper / 6880-9880	7880V	1	1	1			
440170N	Landini	Schlepper / 6880-9880	7880V	1	1	1			
440063N	Landini	Schlepper / 6880-9880	7880V	455	460	59	455x460x59		
440168N	Landini	Schlepper / 6880-9880	8880	1	1	1			
440170N	Landini	Schlepper / 6880-9880	8880	1	1	1			
440063N	Landini	Schlepper / 6880-9880	8880	455	460	59	455x460x59		
440168N	Landini	Schlepper / 6880-9880	8880H	1	1	1			
440170N	Landini	Schlepper / 6880-9880	8880H	1	1	1			
440063N	Landini	Schlepper / 6880-9880	8880H	455	460	59	455x460x59		
440168N	Landini	Schlepper / 6880-9880	8880V	1	1	1			
440170N	Landini	Schlepper / 6880-9880	8880V	1	1	1			
440063N	Landini	Schlepper / 6880-9880	8880V	455	460	59	455x460x59		
440165N	Landini	Schlepper / 6880-9880	9080	1	1	1			
440165N	Landini	Schlepper / 6880-9880	9080H	1	1	1			
440165N	Landini	Schlepper / 6880-9880	9880	1	1	1			
440165N	Landini	Schlepper / 6880-9880	9880H	1	1	1			
440072N	Landini	Schlepper / Advantage	55	410	460	59	410x460x59		
440166N	Landini	Schlepper / Advantage	560	1	1	1			
440166N	Landini	Schlepper / Advantage	60	1	1	1			
440166N	Landini	Schlepper / Advantage	6030	1	1	1			
440166N	Landini	Schlepper / Advantage	6060	1	1	1			

Dasis Nr.	Hersteller	Modell	Typ	Netzlänge [mm]	Netzbreite [mm]	Netztiefe [mm]	Netzmaße	Kühlrippenmaterial	Material Wasserkasten (Kühler)
440166N	Landini	Schlepper / Advantage	65	1	1	1			
440166N	Landini	Schlepper / Advantage	6530	1	1	1			
440166N	Landini	Schlepper / Advantage	6560	1	1	1			
440166N	Landini	Schlepper / Advantage	65V	1	1	1			
440166N	Landini	Schlepper / Advantage	70	1	1	1			
440166N	Landini	Schlepper / Advantage	75	1	1	1			
440166N	Landini	Schlepper / Advantage	7530	1	1	1			
440166N	Landini	Schlepper / Advantage	7560	1	1	1			
440166N	Landini	Schlepper / Advantage	75V	1	1	1			
440166N	Landini	Schlepper / Advantage	85	1	1	1			
440170N	Landini	Schlepper / Advantage	85	1	1	1			
440166N	Landini	Schlepper / Advantage	F	1	1	1			
440166N	Landini	Schlepper / Advantage	F530	1	1	1			
440166N	Landini	Schlepper / Advantage	F55	1	1	1			
440166N	Landini	Schlepper / Advantage	L	1	1	1			
440166N	Landini	Schlepper / Advantage	L530	1	1	1			
440166N	Landini	Schlepper / Advantage	L95GT	1	1	1			
440168N	Landini	Schlepper / Advantage	L95GT	1	1	1			
440166N	Landini	Schlepper / Advantage	Re60	1	1	1			
440166N	Landini	Schlepper / Advantage	V530	1	1	1			
440181N	Landini	Schlepper / Atlas	100	1	1	1			
440168N	Landini	Schlepper / Atlas	85	1	1	1			

Dasis Nr.	Hersteller	Modell	Typ	Netzlänge [mm]	Netzbreite [mm]	Netztiefe [mm]	Netzmaße	Kühlrippenmaterial	Material Wasserkasten (Kühler)
440181N	Landini	Schlepper / Atlas	85	1	1	1			
440168N	Landini	Schlepper / Atlas	90	1	1	1			
440181N	Landini	Schlepper / Atlas	90	1	1	1			
440181N	Landini	Schlepper / Atlas	F	1	1	1			
440181N	Landini	Schlepper / Atlas	L	1	1	1			
440063N	Landini	Schlepper / Blizzard	50	455	460	59	455x460x59		
440063N	Landini	Schlepper / Blizzard	5870	455	460	59	455x460x59		
440063N	Landini	Schlepper / Blizzard	60	455	460	59	455x460x59		
440063N	Landini	Schlepper / Blizzard	6030	455	460	59	455x460x59		
440063N	Landini	Schlepper / Blizzard	6040	455	460	59	455x460x59		
440063N	Landini	Schlepper / Blizzard	6060	455	460	59	455x460x59		
440063N	Landini	Schlepper / Blizzard	6070	455	460	59	455x460x59		
440063N	Landini	Schlepper / Blizzard	65	455	460	59	455x460x59		
440063N	Landini	Schlepper / Blizzard	75	455	460	59	455x460x59		
440063N	Landini	Schlepper / Blizzard	85	455	460	59	455x460x59		
440168N	Landini	Schlepper / Blizzard	95	1	1	1			
440063N	Landini	Schlepper / Blizzard	95	455	460	59	455x460x59		
440063N	Landini	Schlepper / Blizzard	951	455	460	59	455x460x59		
440052N	Landini	Schlepper / C	4500	450	460	46	450x460x46		
440063N	Landini	Schlepper / C	6060	455	460	59	455x460x59		
440063N	Landini	Schlepper / C	6830	455	460	59	455x460x59		
440063N	Landini	Schlepper / C	7830	455	460	59	455x460x59		
440063N	Landini	Schlepper / C	8860	455	460	59	455x460x59		
440063N	Landini	Schlepper / CF	5030	455	460	59	455x460x59		
440063N	Landini	Schlepper / CF	5830	455	460	59	455x460x59		

Dasis Nr.	Hersteller	Modell	Typ	Netzlänge [mm]	Netzbreite [mm]	Netztiefe [mm]	Netzmaße	Kühlrippenmaterial	Material Wasserkasten (Kühler)
440063N	Landini	Schlepper / CF	6030	455	460	59	455x460x59		
440052N	Landini	Schlepper / Cingolati	C4500	450	460	46	450x460x46		
440052N	Landini	Schlepper / Cingolati	C4830	450	460	46	450x460x46		
440052N	Landini	Schlepper / Cingolati	C5500	450	460	46	450x460x46		
440052N	Landini	Schlepper / Cingolati	C5830	450	460	46	450x460x46		
440052N	Landini	Schlepper / Cingolati	C6500	450	460	46	450x460x46		
440052N	Landini	Schlepper / Cingolati	C6830	450	460	46	450x460x46		
440052N	Landini	Schlepper / Cingolati	C7800	450	460	46	450x460x46		
440170N	Landini	Schlepper / Frutetti	530F/L/V	1	1	1			
440072N	Landini	Schlepper / Frutetti	530F/L/V	410	460	59	410x460x59		
440073N	Landini	Schlepper / Frutetti	530F/L/V	415	460	76	415x460x76		
440072N	Landini	Schlepper / Frutetti	5530	410	460	59	410x460x59		
440072N	Landini	Schlepper / Frutetti	5560	410	460	59	410x460x59		
440170N	Landini	Schlepper / Frutetti	560F/L/V	1	1	1			
440072N	Landini	Schlepper / Frutetti	560F/L/V	410	460	59	410x460x59		
440073N	Landini	Schlepper / Frutetti	560F/L/V	415	460	76	415x460x76		
440072N	Landini	Schlepper / Frutetti	6030F	410	460	59	410x460x59		
440072N	Landini	Schlepper / Frutetti	6060F	410	460	59	410x460x59		
440073N	Landini	Schlepper / Frutetti	630L	415	460	76	415x460x76		
440072N	Landini	Schlepper / Frutetti	6530	410	460	59	410x460x59		
440072N	Landini	Schlepper / Frutetti	6560	410	460	59	410x460x59		
440073N	Landini	Schlepper / Frutetti	6560V	415	460	76	415x460x76		

Dasis Nr.	Hersteller	Modell	Typ	Netzlänge [mm]	Netzbreite [mm]	Netztiefe [mm]	Netzmaße	Kühlrippenmaterial	Material Wasserkasten (Kühler)
440072N	Landini	Schlepper / Frutetti	7530	410	460	59	410x460x59		
440073N	Landini	Schlepper / Frutetti	7530V	415	460	76	415x460x76		
440072N	Landini	Schlepper / Frutetti	7560	410	460	59	410x460x59		
440072N	Landini	Schlepper / Frutetti	8530	410	460	59	410x460x59		
440170N	Landini	Schlepper / Frutetti	8530L	1	1	1			
440072N	Landini	Schlepper / Frutetti	8530L	410	460	59	410x460x59		
440073N	Landini	Schlepper / Frutetti	8530L	415	460	76	415x460x76		
440170N	Landini	Schlepper / Frutetti	8560F/L	1	1	1			
440072N	Landini	Schlepper / Frutetti	8560F/L	410	460	59	410x460x59		
440073N	Landini	Schlepper / Frutetti	8560F/L	415	460	76	415x460x76		
440178N	Landini	Schlepper / Ghibli	100	1	1	1			
440178N	Landini	Schlepper / Ghibli	105	1	1	1			
440178N	Landini	Schlepper / Ghibli	80	1	1	1			
440178N	Landini	Schlepper / Ghibli	85	1	1	1			
440178N	Landini	Schlepper / Ghibli	90	1	1	1			
440178N	Landini	Schlepper / Ghibli	95	1	1	1			
440177N	Landini	Schlepper / Globus	110	1	1	1			
440177N	Landini	Schlepper / Globus	G115	1	1	1			
440174N	Landini	Schlepper / Landpower	125	1	1	1			
440174N	Landini	Schlepper / Landpower	135	1	1	1			
440173N	Landini	Schlepper / Legend	100	1	1	1			
440173N	Landini	Schlepper / Legend	105	1	1	1			
440169N	Landini	Schlepper / Legend	120	1	1	1			
440174N	Landini	Schlepper / Legend	125	1	1	1			
440174N	Landini	Schlepper / Legend	135	1	1	1			
440179N	Landini	Schlepper / Legend	145	1	1	1			

Dasis Nr.	Hersteller	Modell	Typ	Netzlänge [mm]	Netzbreite [mm]	Netztiefe [mm]	Netzmaße	Kühlrippenmaterial	Material Wasserkasten (Kühler)
440167N	Landini	Schlepper / Legend	165	1	1	1			
440173N	Landini	Schlepper / Legend	165	1	1	1			
440172N	Landini	Schlepper / Legend	180	1	1	1			
440173N	Landini	Schlepper / Legend	185	1	1	1			
440173N	Landini	Schlepper / Legend	60	1	1	1			
440173N	Landini	Schlepper / Legend	70	1	1	1			
440173N	Landini	Schlepper / Legend	75	1	1	1			
440173N	Landini	Schlepper / Legend	80	1	1	1			
440173N	Landini	Schlepper / Legend	85	1	1	1			
440173N	Landini	Schlepper / Legend	95	1	1	1			
440169N	Landini	Schlepper / Legend	G120	1	1	1			
440171N	Landini	Schlepper / Legend	G140	615	545	104	615x545x104		
440172N	Landini	Schlepper / Legend	G160	1	1	1			
440176N	Landini	Schlepper / M	100	1	1	1			
440176N	Landini	Schlepper / M	105	1	1	1			
440175N	Landini	Schlepper / M	115	1	1	1			
440176N	Landini	Schlepper / M	90	1	1	1			
440176N	Landini	Schlepper / Mythos	100	1	1	1			
440176N	Landini	Schlepper / Mythos	105	1	1	1			
440176N	Landini	Schlepper / Mythos	110	1	1	1			
440174N	Landini	Schlepper / Mythos	115	1	1	1			
440175N	Landini	Schlepper / Mythos	115	1	1	1			
440176N	Landini	Schlepper / Mythos	80	1	1	1			
440176N	Landini	Schlepper / Mythos	85	1	1	1			
440176N	Landini	Schlepper / Mythos	90	1	1	1			
440176N	Landini	Schlepper / Mythos	95	1	1	1			
440052N	Landini	Schlepper / R	5500	450	460	46	450x460x46		

Dasis Nr.	Hersteller	Modell	Typ	Netzlänge [mm]	Netzbreite [mm]	Netztiefe [mm]	Netzmaße	Kühlrippenmaterial	Material Wasserkasten (Kühler)
440072N	Landini	Schlepper / Trekker	55	410	460	59	410x460x59		
440072N	Landini	Schlepper / Trekker	60	410	460	59	410x460x59		
440168N	Landini	Schlepper / Trekker	95	1	1	1			
440063N	Landini	Schlepper / Trekker C	75	455	460	59	455x460x59		
440063N	Landini	Schlepper / Trekker C	85	455	460	59	455x460x59		
440063N	Landini	Schlepper / Trekker CF	65	455	460	59	455x460x59		
440073N	Landini	Schlepper / Trekker CF	70	415	460	76	415x460x76		
440063N	Landini	Schlepper / Trekker CF	75	455	460	59	455x460x59		
440063N	Landini	Schlepper / Trekker CF	85	455	460	59	455x460x59		
440168N	Landini	Schlepper / Trekker New	70	1	1	1			
440168N	Landini	Schlepper / Trekker New	80	1	1	1			
440168N	Landini	Schlepper / Trekker New	90	1	1	1			
440170N	Landini	Schlepper / Vignetti Rex	60V	1	1	1			
440170N	Landini	Schlepper / Vignetti Rex	65V	1	1	1			
440170N	Landini	Schlepper / Vignetti Rex	70V	1	1	1			
440170N	Landini	Schlepper / Vignetti Rex	80V	1	1	1			
440170N	Landini	Schlepper / Vignetti Rex Räder	275V	1	1	1			
440170N	Landini	Schlepper / Vignetti Rex Räder	85V	1	1	1			
440176N	Landini	Schlepper / Vision	100	1	1	1			
440178N	Landini	Schlepper / Vision	100	1	1	1			
440176N	Landini	Schlepper / Vision	105	1	1	1			
440176N	Landini	Schlepper / Vision	80	1	1	1			
440178N	Landini	Schlepper / Vision	80	1	1	1			

Dasis Nr.	Hersteller	Modell	Typ	Netzlänge [mm]	Netzbreite [mm]	Netztiefe [mm]	Netzmaße	Kühlrippenmaterial	Material Wasserkasten (Kühler)
440176N	Landini	Schlepper / Vision	85	1	1	1			
440176N	Landini	Schlepper / Vision	90	1	1	1			
440178N	Landini	Schlepper / Vision	90	1	1	1			
440176N	Landini	Schlepper / Vision	95	1	1	1			
440178N	Landini	Schlepper / Vision New Räder 2	105	1	1	1			
440178N	Landini	Schlepper / Vision New Räder 2	85	1	1	1			
440178N	Landini	Schlepper / Vision New Räder 2	95	1	1	1			
440489N	Leyland	Schlepper / 100	154	330	350	67	330x350x67		
440088N	Long	Schlepper / 300	310	450	460	77	450x460x77		
440088N	Long	Schlepper / 300	320	450	460	77	450x460x77		
440088N	Long	Schlepper / 300	350	450	460	77	450x460x77		
440088N	Long	Schlepper / 300	360	450	460	77	450x460x77		
440088N	Long	Schlepper / 400	445	450	460	77	450x460x77		
440088N	Long	Schlepper / 400	460	450	460	77	450x460x77		
440088N	Long	Schlepper / 500	510	450	460	77	450x460x77		
440088N	Long	Schlepper / 500	550	450	460	77	450x460x77		
440088N	Long	Schlepper / 500	560	450	460	77	450x460x77		
440088N	Long	Schlepper / 600	610	450	460	77	450x460x77		
440088N	Long	Schlepper / 600	680	450	460	77	450x460x77		
440651N	Massey Ferguson	Schlepper	Diverse	388	509	74	388x509x74		
440542N	Massey Ferguson	Schlepper / 100	124	390	380	60	390x380x60		
450004N	Massey Ferguson	Schlepper / 100	133	475	380	50	475x380x50		
450004N	Massey Ferguson	Schlepper / 100	134	475	380	50	475x380x50		
440072N	Massey Ferguson	Schlepper / 100	134V	410	460	59	410x460x59		
440075N	Massey Ferguson	Schlepper / 100	135	445	385	59	445x385x59		
440054N	Massey Ferguson	Schlepper / 100	135	475	380	50	475x380x50		
450004N	Massey Ferguson	Schlepper / 100	135	475	380	50	475x380x50		
450004N	Massey Ferguson	Schlepper / 100	140	475	380	50	475x380x50		
440542N	Massey Ferguson	Schlepper / 100	144	390	380	60	390x380x60		
450004N	Massey Ferguson	Schlepper / 100	145	475	380	50	475x380x50		

Dasis Nr.	Hersteller	Modell	Typ	Netzlänge [mm]	Netzbreite [mm]	Netztiefe [mm]	Netzmaße	Kühlrippenmaterial	Material Wasserkasten (Kühler)
450004N	Massey Ferguson	Schlepper / 100	148	475	380	50	475x380x50		
440543N	Massey Ferguson	Schlepper / 100	150	480	380	59	480x380x59		
450004N	Massey Ferguson	Schlepper / 100	152	475	380	50	475x380x50		
440052N	Massey Ferguson	Schlepper / 100	154	450	460	46	450x460x46		
440616N	Massey Ferguson	Schlepper / 100	154	450	460	50	450x460x50		
440072N	Massey Ferguson	Schlepper / 100	154F	410	460	59	410x460x59		
440072N	Massey Ferguson	Schlepper / 100	154S	410	460	59	410x460x59		
440052N	Massey Ferguson	Schlepper / 100	154S	450	460	46	450x460x46		
440072N	Massey Ferguson	Schlepper / 100	154V	410	460	59	410x460x59		
440544N	Massey Ferguson	Schlepper / 100	155	440	380	76	440x380x76		
440544N	Massey Ferguson	Schlepper / 100	158	440	380	76	440x380x76		
440053N	Massey Ferguson	Schlepper / 100	160	490	380	50	490x380x50		
440072N	Massey Ferguson	Schlepper / 100	164	410	460	59	410x460x59		
440616N	Massey Ferguson	Schlepper / 100	164	450	460	50	450x460x50		
440072N	Massey Ferguson	Schlepper / 100	164TF	410	460	59	410x460x59		
440072N	Massey Ferguson	Schlepper / 100	164TV	410	460	59	410x460x59		
440644N	Massey Ferguson	Schlepper / 100	165	484	380	45	484x380x45		
440649N	Massey Ferguson	Schlepper / 100	165	484	380	45	484x380x45		
440012N	Massey Ferguson	Schlepper / 100	165	485	381	59	485x381x59		
440053N	Massey Ferguson	Schlepper / 100	165	490	380	50	490x380x50		
440013N	Massey Ferguson	Schlepper / 100	165	490	380	59	490x380x59	Kupfer	Messing
440708N	Massey Ferguson	Schlepper / 100	165	490	380	60	490x380x60		
440661N	Massey Ferguson	Schlepper / 100	165	490	390	60	490x390x60		
440616N	Massey Ferguson	Schlepper / 100	167	450	460	50	450x460x50		
440053N	Massey Ferguson	Schlepper / 100	168	490	380	50	490x380x50		
440053N	Massey Ferguson	Schlepper / 100	168F	490	380	50	490x380x50		
440053N	Massey Ferguson	Schlepper / 100	168MKIII	490	380	50	490x380x50		
440053N	Massey Ferguson	Schlepper / 100	168S	490	380	50	490x380x50		
440073N	Massey Ferguson	Schlepper / 100	174	415	460	76	415x460x76		
440052N	Massey Ferguson	Schlepper / 100	174	450	460	46	450x460x46		
440616N	Massey Ferguson	Schlepper / 100	174	450	460	50	450x460x50		

Dasis Nr.	Hersteller	Modell	Typ	Netzlänge [mm]	Netzbreite [mm]	Netztiefe [mm]	Netzmaße	Kühlrippenmaterial	Material Wasserkasten (Kühler)
440073N	Massey Ferguson	Schlepper / 100	174F	415	460	76	415x460x76		
440072N	Massey Ferguson	Schlepper / 100	174S	410	460	59	410x460x59		
440072N	Massey Ferguson	Schlepper / 100	174V	410	460	59	410x460x59		
440053N	Massey Ferguson	Schlepper / 100	175	490	380	50	490x380x50		
440074N	Massey Ferguson	Schlepper / 100	175	490	380	50	490x380x50		
440053N	Massey Ferguson	Schlepper / 100	175S	490	380	50	490x380x50		
440053N	Massey Ferguson	Schlepper / 100	178	490	380	50	490x380x50		
440074N	Massey Ferguson	Schlepper / 100	178	490	380	50	490x380x50		
440537N	Massey Ferguson	Schlepper / 100	178	490	380	50	490x380x50		
440073N	Massey Ferguson	Schlepper / 100	184	415	460	76	415x460x76		
440052N	Massey Ferguson	Schlepper / 100	184	450	460	46	450x460x46		
440616N	Massey Ferguson	Schlepper / 100	184	450	460	50	450x460x50		
440073N	Massey Ferguson	Schlepper / 100	184F	415	460	76	415x460x76		
440072N	Massey Ferguson	Schlepper / 100	184S	410	460	59	410x460x59		
440053N	Massey Ferguson	Schlepper / 100	185	490	380	50	490x380x50		
440053N	Massey Ferguson	Schlepper / 100	188	490	380	50	490x380x50		
440073N	Massey Ferguson	Schlepper / 100	194	415	460	76	415x460x76		
440052N	Massey Ferguson	Schlepper / 100	194	450	460	46	450x460x46		
440073N	Massey Ferguson	Schlepper / 100	194F	415	460	76	415x460x76		
440072N	Massey Ferguson	Schlepper / 100	194S	410	460	59	410x460x59		
440548N	Massey Ferguson	Schlepper / 200	202 Gas	440	380	50	440x380x50		
440054N	Massey Ferguson	Schlepper / 200	230	475	380	50	475x380x50		
440076N	Massey Ferguson	Schlepper / 200	230	475	380	50	475x380x50		
440052N	Massey Ferguson	Schlepper / 200	233	450	460	46	450x460x46		
440063N	Massey Ferguson	Schlepper / 200	233	455	460	59	455x460x59		
440052N	Massey Ferguson	Schlepper / 200	234	450	460	46	450x460x46		
440052N	Massey Ferguson	Schlepper / 200	234F	450	460	46	450x460x46		
440063N	Massey Ferguson	Schlepper / 200	234F	455	460	59	455x460x59		
440052N	Massey Ferguson	Schlepper / 200	234S	450	460	46	450x460x46		
440009N	Massey Ferguson	Schlepper / 200	235	471	381	46	471x381x46		
440055N	Massey Ferguson	Schlepper / 200	235	475	380	50	475x380x50	Kupfer	Messing

Dasis Nr.	Hersteller	Modell	Typ	Netzlänge [mm]	Netzbreite [mm]	Netztiefe [mm]	Netzmaße	Kühlrippenmaterial	Material Wasserkasten (Kühler)
440009N	Massey Ferguson	Schlepper / 200	240	471	381	46	471x381x46		
440641N	Massey Ferguson	Schlepper / 200	240	472	385	54	472x385x54		
440638N	Massey Ferguson	Schlepper / 200	240	472	393	54	472x393x54		
440054N	Massey Ferguson	Schlepper / 200	240	475	380	50	475x380x50		
440076N	Massey Ferguson	Schlepper / 200	240	475	380	50	475x380x50		
440076N	Massey Ferguson	Schlepper / 200	240Efsane	475	380	50	475x380x50		
440076N	Massey Ferguson	Schlepper / 200	243	475	380	50	475x380x50		
440063N	Massey Ferguson	Schlepper / 200	244F	455	460	59	455x460x59		
440055N	Massey Ferguson	Schlepper / 200	245	475	380	50	475x380x50	Kupfer	Messing
440054N	Massey Ferguson	Schlepper / 200	250	475	380	50	475x380x50		
440076N	Massey Ferguson	Schlepper / 200	250	475	380	50	475x380x50		
440055N	Massey Ferguson	Schlepper / 200	250	475	380	50	475x380x50	Kupfer	Messing
440052N	Massey Ferguson	Schlepper / 200	253	450	460	46	450x460x46		
440063N	Massey Ferguson	Schlepper / 200	253	455	460	59	455x460x59		
440076N	Massey Ferguson	Schlepper / 200	253	475	380	50	475x380x50		
440052N	Massey Ferguson	Schlepper / 200	254	450	460	46	450x460x46		
440616N	Massey Ferguson	Schlepper / 200	254	450	460	50	450x460x50		
440063N	Massey Ferguson	Schlepper / 200	254	455	460	59	455x460x59		
440052N	Massey Ferguson	Schlepper / 200	254F	450	460	46	450x460x46		
440063N	Massey Ferguson	Schlepper / 200	254F	455	460	59	455x460x59		
440052N	Massey Ferguson	Schlepper / 200	254S	450	460	46	450x460x46		
440646N	Massey Ferguson	Schlepper / 200	255	472	393	54	472x393x54		
440055N	Massey Ferguson	Schlepper / 200	255	475	380	50	475x380x50	Kupfer	Messing
440549N	Massey Ferguson	Schlepper / 200	255	475	385	50	475x385x50		
440119N	Massey Ferguson	Schlepper / 200	260	370	460	71	370x460x71		
440116N	Massey Ferguson	Schlepper / 200	260	472	395	54	472x395x54		
440053N	Massey Ferguson	Schlepper / 200	261	490	380	50	490x380x50		
440013N	Massey Ferguson	Schlepper / 200	261	490	380	59	490x380x59	Kupfer	Messing
440063N	Massey Ferguson	Schlepper / 200	263T	455	460	59	455x460x59		
440063N	Massey Ferguson	Schlepper / 200	264	455	460	59	455x460x59		
440063N	Massey Ferguson	Schlepper / 200	264T	455	460	59	455x460x59		

Dasis Nr.	Hersteller	Modell	Typ	Netzlänge [mm]	Netzbreite [mm]	Netztiefe [mm]	Netzmaße	Kühlrippenmaterial	Material Wasserkasten (Kühler)
440063N	Massey Ferguson	Schlepper / 200	264TF	455	460	59	455x460x59		
440012N	Massey Ferguson	Schlepper / 200	265	485	381	59	485x381x59		
440053N	Massey Ferguson	Schlepper / 200	265	490	380	50	490x380x50		
440013N	Massey Ferguson	Schlepper / 200	265	490	380	59	490x380x59	Kupfer	Messing
440708N	Massey Ferguson	Schlepper / 200	265	490	380	60	490x380x60		
440013N	Massey Ferguson	Schlepper / 200	265S	490	380	59	490x380x59	Kupfer	Messing
440118N	Massey Ferguson	Schlepper / 200	266	447	395	93	447x395x93		
440658N	Massey Ferguson	Schlepper / 200	266	477	395	93	477x395x93		
440659N	Massey Ferguson	Schlepper / 200	266	480	395	93	480x395x93		
440543N	Massey Ferguson	Schlepper / 200	266Gold	480	380	59	480x380x59		
440013N	Massey Ferguson	Schlepper / 200	270	490	380	59	490x380x59	Kupfer	Messing
440645N	Massey Ferguson	Schlepper / 200	271	483	390	74	483x390x74		
440052N	Massey Ferguson	Schlepper / 200	273	450	460	46	450x460x46		
440063N	Massey Ferguson	Schlepper / 200	273	455	460	59	455x460x59		
440052N	Massey Ferguson	Schlepper / 200	274	450	460	46	450x460x46		
440616N	Massey Ferguson	Schlepper / 200	274	450	460	50	450x460x50		
440063N	Massey Ferguson	Schlepper / 200	274	455	460	59	455x460x59		
440052N	Massey Ferguson	Schlepper / 200	274-4	450	460	46	450x460x46		
440052N	Massey Ferguson	Schlepper / 200	274-4SK	450	460	46	450x460x46		
440052N	Massey Ferguson	Schlepper / 200	274F	450	460	46	450x460x46		
440063N	Massey Ferguson	Schlepper / 200	274F	455	460	59	455x460x59		
440052N	Massey Ferguson	Schlepper / 200	274S	450	460	46	450x460x46		
440052N	Massey Ferguson	Schlepper / 200	274SK	450	460	46	450x460x46		
440063N	Massey Ferguson	Schlepper / 200	274SK	455	460	59	455x460x59		
440012N	Massey Ferguson	Schlepper / 200	275	485	381	59	485x381x59		
440053N	Massey Ferguson	Schlepper / 200	275	490	380	50	490x380x50		
440013N	Massey Ferguson	Schlepper / 200	275	490	380	59	490x380x59	Kupfer	Messing
440708N	Massey Ferguson	Schlepper / 200	275	490	380	60	490x380x60		
440645N	Massey Ferguson	Schlepper / 200	281	483	390	74	483x390x74		
440052N	Massey Ferguson	Schlepper / 200	283	450	460	46	450x460x46		
440063N	Massey Ferguson	Schlepper / 200	283	455	460	59	455x460x59		

Dasis Nr.	Hersteller	Modell	Typ	Netzlänge [mm]	Netzbreite [mm]	Netztiefe [mm]	Netzmaße	Kühlrippenmaterial	Material Wasserkasten (Kühler)
440013N	Massey Ferguson	Schlepper / 200	283	490	380	59	490x380x59	Kupfer	Messing
440052N	Massey Ferguson	Schlepper / 200	284	450	460	46	450x460x46		
440616N	Massey Ferguson	Schlepper / 200	284	450	460	50	450x460x50		
440063N	Massey Ferguson	Schlepper / 200	284	455	460	59	455x460x59		
440052N	Massey Ferguson	Schlepper / 200	284-4S	450	460	46	450x460x46		
440052N	Massey Ferguson	Schlepper / 200	284S	450	460	46	450x460x46		
440055N	Massey Ferguson	Schlepper / 200	285	475	380	50	475x380x50	Kupfer	Messing
440647N	Massey Ferguson	Schlepper / 200	285	483	380	49	483x380x49		
440133N	Massey Ferguson	Schlepper / 200	285	484	395	49	484x395x49		
440012N	Massey Ferguson	Schlepper / 200	285	485	381	59	485x381x59		
440053N	Massey Ferguson	Schlepper / 200	285	490	380	50	490x380x50		
440013N	Massey Ferguson	Schlepper / 200	285	490	380	59	490x380x59	Kupfer	Messing
440708N	Massey Ferguson	Schlepper / 200	285	490	380	60	490x380x60		
440642N	Massey Ferguson	Schlepper / 200	285	490	380	74	490x380x74		
440013N	Massey Ferguson	Schlepper / 200	285S	490	380	59	490x380x59	Kupfer	Messing
440117N	Massey Ferguson	Schlepper / 200	286	447	395	93	447x395x93		
440013N	Massey Ferguson	Schlepper / 200	290	490	380	59	490x380x59	Kupfer	Messing
440052N	Massey Ferguson	Schlepper / 200	293	450	460	46	450x460x46		
440063N	Massey Ferguson	Schlepper / 200	293	455	460	59	455x460x59		
440052N	Massey Ferguson	Schlepper / 200	294	450	460	46	450x460x46		
440063N	Massey Ferguson	Schlepper / 200	294	455	460	59	455x460x59		
440052N	Massey Ferguson	Schlepper / 200	294S	450	460	46	450x460x46		
440063N	Massey Ferguson	Schlepper / 200	294S	455	460	59	455x460x59		
440063N	Massey Ferguson	Schlepper / 300	333	455	460	59	455x460x59		
440071N	Massey Ferguson	Schlepper / 300	333	640	488	98	640x488x98		
440652N	Massey Ferguson	Schlepper / 300	342	370	460	74	370x460x74		
440182N	Massey Ferguson	Schlepper / 300	352	483	470	52	483x470x52		
440652N	Massey Ferguson	Schlepper / 300	353	370	460	74	370x460x74		
440063N	Massey Ferguson	Schlepper / 300	353	455	460	59	455x460x59		
440071N	Massey Ferguson	Schlepper / 300	353	640	488	98	640x488x98		
440063N	Massey Ferguson	Schlepper / 300	353L	455	460	59	455x460x59		

Dasis Nr.	Hersteller	Modell	Typ	Netzlänge [mm]	Netzbreite [mm]	Netztiefe [mm]	Netzmaße	Kühlrippenmaterial	Material Wasserkasten (Kühler)
440071N	Massey Ferguson	Schlepper / 300	353L	640	488	98	640x488x98		
440063N	Massey Ferguson	Schlepper / 300	353S	455	460	59	455x460x59		
440071N	Massey Ferguson	Schlepper / 300	353S	640	488	98	640x488x98		
440072N	Massey Ferguson	Schlepper / 300	354	410	460	59	410x460x59		
440072N	Massey Ferguson	Schlepper / 300	354AQ	410	460	59	410x460x59		
440072N	Massey Ferguson	Schlepper / 300	354F	410	460	59	410x460x59		
440072N	Massey Ferguson	Schlepper / 300	354FQ	410	460	59	410x460x59		
440072N	Massey Ferguson	Schlepper / 300	354S	410	460	59	410x460x59		
440072N	Massey Ferguson	Schlepper / 300	354V	410	460	59	410x460x59		
440072N	Massey Ferguson	Schlepper / 300	354VQ	410	460	59	410x460x59		
440652N	Massey Ferguson	Schlepper / 300	362	370	460	74	370x460x74		
440182N	Massey Ferguson	Schlepper / 300	362	483	470	52	483x470x52		
440063N	Massey Ferguson	Schlepper / 300	363	455	460	59	455x460x59		
440071N	Massey Ferguson	Schlepper / 300	363	640	488	98	640x488x98		
440063N	Massey Ferguson	Schlepper / 300	363L	455	460	59	455x460x59		
440071N	Massey Ferguson	Schlepper / 300	363L	640	488	98	640x488x98		
440063N	Massey Ferguson	Schlepper / 300	363S	455	460	59	455x460x59		
440071N	Massey Ferguson	Schlepper / 300	363S	640	488	98	640x488x98		
440063N	Massey Ferguson	Schlepper / 300	364	455	460	59	455x460x59		
440072N	Massey Ferguson	Schlepper / 300	364AQ	410	460	59	410x460x59		
440072N	Massey Ferguson	Schlepper / 300	364F	410	460	59	410x460x59		
440063N	Massey Ferguson	Schlepper / 300	364F	455	460	59	455x460x59		
440071N	Massey Ferguson	Schlepper / 300	364F	640	488	98	640x488x98		
440072N	Massey Ferguson	Schlepper / 300	364S	410	460	59	410x460x59		
440072N	Massey Ferguson	Schlepper / 300	364V	410	460	59	410x460x59		
440072N	Massey Ferguson	Schlepper / 300	364VQ	410	460	59	410x460x59		
440656N	Massey Ferguson	Schlepper / 300	365	495	513	63	495x513x63		
440057N	Massey Ferguson	Schlepper / 300	365	500	505	67	500x505x67		
440073N	Massey Ferguson	Schlepper / 300	367CF	415	460	76	415x460x76		
440073N	Massey Ferguson	Schlepper / 300	367F	415	460	76	415x460x76		
440182N	Massey Ferguson	Schlepper / 300	372	483	470	52	483x470x52		

Dasis Nr.	Hersteller	Modell	Typ	Netzlänge [mm]	Netzbreite [mm]	Netztiefe [mm]	Netzmaße	Kühlrippenmaterial	Material Wasserkasten (Kühler)
440063N	Massey Ferguson	Schlepper / 300	373	455	460	59	455x460x59		
440071N	Massey Ferguson	Schlepper / 300	373	640	488	98	640x488x98		
440063N	Massey Ferguson	Schlepper / 300	373L	455	460	59	455x460x59		
440071N	Massey Ferguson	Schlepper / 300	373L	640	488	98	640x488x98		
440063N	Massey Ferguson	Schlepper / 300	373S	455	460	59	455x460x59		
440071N	Massey Ferguson	Schlepper / 300	373S	640	488	98	640x488x98		
440166N	Massey Ferguson	Schlepper / 300	374	1	1	1			
440073N	Massey Ferguson	Schlepper / 300	374	415	460	76	415x460x76		
440072N	Massey Ferguson	Schlepper / 300	374F	410	460	59	410x460x59		
440072N	Massey Ferguson	Schlepper / 300	374S	410	460	59	410x460x59		
440072N	Massey Ferguson	Schlepper / 300	374V	410	460	59	410x460x59		
440073N	Massey Ferguson	Schlepper / 300	374V	415	460	76	415x460x76		
440656N	Massey Ferguson	Schlepper / 300	375	495	513	63	495x513x63		
440057N	Massey Ferguson	Schlepper / 300	375	500	505	67	500x505x67		
440063N	Massey Ferguson	Schlepper / 300	376	455	460	59	455x460x59		
440071N	Massey Ferguson	Schlepper / 300	376	640	488	98	640x488x98		
440063N	Massey Ferguson	Schlepper / 300	376F	455	460	59	455x460x59		
440071N	Massey Ferguson	Schlepper / 300	376F	640	488	98	640x488x98		
440063N	Massey Ferguson	Schlepper / 300	377	455	460	59	455x460x59		
440071N	Massey Ferguson	Schlepper / 300	377	640	488	98	640x488x98		
440182N	Massey Ferguson	Schlepper / 300	382	483	470	52	483x470x52		
440182N	Massey Ferguson	Schlepper / 300	382N	483	470	52	483x470x52		
440063N	Massey Ferguson	Schlepper / 300	383	455	460	59	455x460x59		
440057N	Massey Ferguson	Schlepper / 300	383	500	505	67	500x505x67		
440071N	Massey Ferguson	Schlepper / 300	383	640	488	98	640x488x98		
440063N	Massey Ferguson	Schlepper / 300	383L	455	460	59	455x460x59		
440071N	Massey Ferguson	Schlepper / 300	383L	640	488	98	640x488x98		
440063N	Massey Ferguson	Schlepper / 300	383S	455	460	59	455x460x59		
440071N	Massey Ferguson	Schlepper / 300	383S	640	488	98	640x488x98		
440166N	Massey Ferguson	Schlepper / 300	384	1	1	1			
440073N	Massey Ferguson	Schlepper / 300	384	415	460	76	415x460x76		

Dasis Nr.	Hersteller	Modell	Typ	Netzlänge [mm]	Netzbreite [mm]	Netztiefe [mm]	Netzmaße	Kühlrippenmaterial	Material Wasserkasten (Kühler)
440073N	Massey Ferguson	Schlepper / 300	384AP	415	460	76	415x460x76		
440073N	Massey Ferguson	Schlepper / 300	384AQ	415	460	76	415x460x76		
440072N	Massey Ferguson	Schlepper / 300	384F	410	460	59	410x460x59		
440073N	Massey Ferguson	Schlepper / 300	384F	415	460	76	415x460x76		
440073N	Massey Ferguson	Schlepper / 300	384FP	415	460	76	415x460x76		
440073N	Massey Ferguson	Schlepper / 300	384FQ	415	460	76	415x460x76		
440073N	Massey Ferguson	Schlepper / 300	384GE	415	460	76	415x460x76		
440072N	Massey Ferguson	Schlepper / 300	384S	410	460	59	410x460x59		
440073N	Massey Ferguson	Schlepper / 300	384SP	415	460	76	415x460x76		
440073N	Massey Ferguson	Schlepper / 300	384SQ	415	460	76	415x460x76		
440063N	Massey Ferguson	Schlepper / 300	387	455	460	59	455x460x59		
440071N	Massey Ferguson	Schlepper / 300	387	640	488	98	640x488x98		
440656N	Massey Ferguson	Schlepper / 300	390	495	513	63	495x513x63		
440057N	Massey Ferguson	Schlepper / 300	390	500	505	67	500x505x67		
440656N	Massey Ferguson	Schlepper / 300	390T	495	513	63	495x513x63		
440057N	Massey Ferguson	Schlepper / 300	390T	500	505	67	500x505x67		
440063N	Massey Ferguson	Schlepper / 300	393	455	460	59	455x460x59		
440057N	Massey Ferguson	Schlepper / 300	393	500	505	67	500x505x67		
440071N	Massey Ferguson	Schlepper / 300	393	640	488	98	640x488x98		
440063N	Massey Ferguson	Schlepper / 300	393L	455	460	59	455x460x59		
440071N	Massey Ferguson	Schlepper / 300	393L	640	488	98	640x488x98		
440063N	Massey Ferguson	Schlepper / 300	393S	455	460	59	455x460x59		
440071N	Massey Ferguson	Schlepper / 300	393S	640	488	98	640x488x98		
440166N	Massey Ferguson	Schlepper / 300	394	1	1	1			
440063N	Massey Ferguson	Schlepper / 300	394	455	460	59	455x460x59		
440071N	Massey Ferguson	Schlepper / 300	394	640	488	98	640x488x98		
440073N	Massey Ferguson	Schlepper / 300	394AQ	415	460	76	415x460x76		
440073N	Massey Ferguson	Schlepper / 300	394F	415	460	76	415x460x76		
440073N	Massey Ferguson	Schlepper / 300	394FQ	415	460	76	415x460x76		
440073N	Massey Ferguson	Schlepper / 300	394H	415	460	76	415x460x76		
440073N	Massey Ferguson	Schlepper / 300	394S	415	460	76	415x460x76		

Dasis Nr.	Hersteller	Modell	Typ	Netzlänge [mm]	Netzbreite [mm]	Netztiefe [mm]	Netzmaße	Kühlrippenmaterial	Material Wasserkasten (Kühler)
440063N	Massey Ferguson	Schlepper / 300	396	455	460	59	455x460x59		
440639N	Massey Ferguson	Schlepper / 300	396	484	395	74	484x395x74		
440637N	Massey Ferguson	Schlepper / 300	396	485	395	74	485x395x74		
440120N	Massey Ferguson	Schlepper / 300	396	491	509	93	491x509x93		
440654N	Massey Ferguson	Schlepper / 300	396	491	509	93	491x509x93		
440058N	Massey Ferguson	Schlepper / 300	396	585	510	50	585x510x50		
440071N	Massey Ferguson	Schlepper / 300	396	640	488	98	640x488x98		
440063N	Massey Ferguson	Schlepper / 300	396F	455	460	59	455x460x59		
440071N	Massey Ferguson	Schlepper / 300	396F	640	488	98	640x488x98		
440165N	Massey Ferguson	Schlepper / 300	397	1	1	1			
440063N	Massey Ferguson	Schlepper / 300	397	455	460	59	455x460x59		
440637N	Massey Ferguson	Schlepper / 300	397	485	395	74	485x395x74		
440120N	Massey Ferguson	Schlepper / 300	397	491	509	93	491x509x93		
440654N	Massey Ferguson	Schlepper / 300	397	491	509	93	491x509x93		
440071N	Massey Ferguson	Schlepper / 300	397	640	488	98	640x488x98		
440165N	Massey Ferguson	Schlepper / 300	397T	1	1	1			
440656N	Massey Ferguson	Schlepper / 300	398	495	513	63	495x513x63		
440057N	Massey Ferguson	Schlepper / 300	398	500	505	67	500x505x67		
440656N	Massey Ferguson	Schlepper / 300	399	495	513	63	495x513x63		
440057N	Massey Ferguson	Schlepper / 300	399	500	505	67	500x505x67		
440058N	Massey Ferguson	Schlepper / 300	399	585	510	50	585x510x50		
440657N	Massey Ferguson	Schlepper / 400	430	388	509	93	388x509x93		
440012N	Massey Ferguson	Schlepper / 500	565	485	381	59	485x381x59		
440053N	Massey Ferguson	Schlepper / 500	565	490	380	50	490x380x50		
440013N	Massey Ferguson	Schlepper / 500	565	490	380	59	490x380x59	Kupfer	Messing
440708N	Massey Ferguson	Schlepper / 500	565	490	380	60	490x380x60		
440059N	Massey Ferguson	Schlepper / 500	575	490	380	59	490x380x59		
440013N	Massey Ferguson	Schlepper / 500	575	490	380	59	490x380x59	Kupfer	Messing
440165N	Massey Ferguson	Schlepper / 1000	1007	1	1	1			
450004N	Massey Ferguson	Schlepper / 2000	2135	475	380	50	475x380x50		
440543N	Massey Ferguson	Schlepper / 2000	2200	480	380	59	480x380x59		

Dasis Nr.	Hersteller	Modell	Typ	Netzlänge [mm]	Netzbreite [mm]	Netztiefe [mm]	Netzmaße	Kühlrippenmaterial	Material Wasserkasten (Kühler)
450004N	Massey Ferguson	Schlepper / 20-65	20	475	380	50	475x380x50		
440534N	Massey Ferguson	Schlepper / 20-65	20B	440	460	50	440x460x50		
440054N	Massey Ferguson	Schlepper / 20-65	20B	475	380	50	475x380x50		
440534N	Massey Ferguson	Schlepper / 20-65	20E	440	460	50	440x460x50		
440054N	Massey Ferguson	Schlepper / 20-65	20E	475	380	50	475x380x50		
440534N	Massey Ferguson	Schlepper / 20-65	20F	440	460	50	440x460x50		
440054N	Massey Ferguson	Schlepper / 20-65	20F	475	380	50	475x380x50		
440548N	Massey Ferguson	Schlepper / 20-65	20TE	440	380	50	440x380x50		
440162N	Massey Ferguson	Schlepper / 20-65	20TEA	440	380	44	440x382x44		
440548N	Massey Ferguson	Schlepper / 20-65	20TEA	440	380	50	440x380x50		
440534N	Massey Ferguson	Schlepper / 20-65	20TEA	440	460	50	440x460x50		
440162N	Massey Ferguson	Schlepper / 20-65	20TED	440	380	44	440x382x44		
440548N	Massey Ferguson	Schlepper / 20-65	20TED	440	380	50	440x380x50		
440534N	Massey Ferguson	Schlepper / 20-65	20TED	440	460	50	440x460x50		
440162N	Massey Ferguson	Schlepper / 20-65	20TEH	440	380	44	440x382x44		
440548N	Massey Ferguson	Schlepper / 20-65	20TEH	440	380	50	440x380x50		
440534N	Massey Ferguson	Schlepper / 20-65	20TEH	440	460	50	440x460x50		
440548N	Massey Ferguson	Schlepper / 20-65	20TO	440	380	50	440x380x50		
440534N	Massey Ferguson	Schlepper / 20-65	30	440	460	50	440x460x50		
440054N	Massey Ferguson	Schlepper / 20-65	30	475	380	50	475x380x50		
440012N	Massey Ferguson	Schlepper / 20-65	30	485	381	59	485x381x59		
440013N	Massey Ferguson	Schlepper / 20-65	30D	490	380	59	490x380x59	Kupfer	Messing
440534N	Massey Ferguson	Schlepper / 20-65	30E	440	460	50	440x460x50		
440054N	Massey Ferguson	Schlepper / 20-65	30E	475	380	50	475x380x50		
440534N	Massey Ferguson	Schlepper / 20-65	30H	440	460	50	440x460x50		
440054N	Massey Ferguson	Schlepper / 20-65	30H	475	380	50	475x380x50		
440548N	Massey Ferguson	Schlepper / 20-65	30TO	440	380	50	440x380x50		
440536N	Massey Ferguson	Schlepper / 20-65	35	440	380	50	440x380x50		
440548N	Massey Ferguson	Schlepper / 20-65	35	440	380	50	440x380x50		
440189N	Massey Ferguson	Schlepper / 20-65	35	440	380	59	440x380x59	Kupfer	Messing
440534N	Massey Ferguson	Schlepper / 20-65	35	440	460	50	440x460x50		

Dasis Nr.	Hersteller	Modell	Typ	Netzlänge [mm]	Netzbreite [mm]	Netztiefe [mm]	Netzmaße	Kühlrippenmaterial	Material Wasserkasten (Kühler)
450005N	Massey Ferguson	Schlepper / 20-65	35	445	381	44	445x381x44		
440538N	Massey Ferguson	Schlepper / 20-65	35	475	380	50	475x380x50		
440539N	Massey Ferguson	Schlepper / 20-65	35	475	380	50	475x380x50		
440536N	Massey Ferguson	Schlepper / 20-65	35Diesel	440	380	50	440x380x50		
440536N	Massey Ferguson	Schlepper / 20-65	35FE	440	380	50	440x380x50		
440548N	Massey Ferguson	Schlepper / 20-65	35FE	440	380	50	440x380x50		
440189N	Massey Ferguson	Schlepper / 20-65	35FE	440	380	59	440x380x59	Kupfer	Messing
440534N	Massey Ferguson	Schlepper / 20-65	35FE	440	460	50	440x460x50		
450005N	Massey Ferguson	Schlepper / 20-65	35FE	445	381	44	445x381x44		
440548N	Massey Ferguson	Schlepper / 20-65	35Gas	440	380	50	440x380x50		
440548N	Massey Ferguson	Schlepper / 20-65	35TO	440	380	50	440x380x50		
440538N	Massey Ferguson	Schlepper / 20-65	35X	475	380	50	475x380x50		
440539N	Massey Ferguson	Schlepper / 20-65	35XGas	475	380	50	475x380x50		
450004N	Massey Ferguson	Schlepper / 20-65	40	475	380	50	475x380x50		
440543N	Massey Ferguson	Schlepper / 20-65	40	480	380	59	480x380x59		
440054N	Massey Ferguson	Schlepper / 20-65	40E	475	380	50	475x380x50		
440541N	Massey Ferguson	Schlepper / 20-65	47	430	380	50	430x380x50		
440541N	Massey Ferguson	Schlepper / 20-65	50	430	380	50	430x380x50		
440053N	Massey Ferguson	Schlepper / 20-65	50	490	380	50	490x380x50		
440708N	Massey Ferguson	Schlepper / 20-65	50	490	380	60	490x380x60		
440541N	Massey Ferguson	Schlepper / 20-65	50B	430	380	50	430x380x50		
440053N	Massey Ferguson	Schlepper / 20-65	50B	490	380	50	490x380x50		
440708N	Massey Ferguson	Schlepper / 20-65	50B	490	380	60	490x380x60		
440053N	Massey Ferguson	Schlepper / 20-65	50D	490	380	50	490x380x50		
440708N	Massey Ferguson	Schlepper / 20-65	50D	490	380	60	490x380x60		
440541N	Massey Ferguson	Schlepper / 20-65	50E	430	380	50	430x380x50		
440013N	Massey Ferguson	Schlepper / 20-65	50E	490	380	59	490x380x59	Kupfer	Messing
440013N	Massey Ferguson	Schlepper / 20-65	50EX	490	380	59	490x380x59	Kupfer	Messing
440541N	Massey Ferguson	Schlepper / 20-65	60	430	380	50	430x380x50		
440541N	Massey Ferguson	Schlepper / 20-65	65	430	380	50	430x380x50		
440070N	Massey Ferguson	Schlepper / 3000	3050	1	1	1			

Dasis Nr.	Hersteller	Modell	Typ	Netzlänge [mm]	Netzbreite [mm]	Netztiefe [mm]	Netzmaße	Kühlrippenmaterial	Material Wasserkasten (Kühler)
440749N	Massey Ferguson	Schlepper / 3000	3050	470	505	59	470x505x59		
440060N	Massey Ferguson	Schlepper / 3000	3050	470	540	59	470x540x59		
440070N	Massey Ferguson	Schlepper / 3000	3060	1	1	1			
440547N	Massey Ferguson	Schlepper / 3000	3060	360	500	76	360x500x76		
440749N	Massey Ferguson	Schlepper / 3000	3060	470	505	59	470x505x59		
440060N	Massey Ferguson	Schlepper / 3000	3060	470	540	59	470x540x59		
440070N	Massey Ferguson	Schlepper / 3000	3065	1	1	1			
440749N	Massey Ferguson	Schlepper / 3000	3065	470	505	59	470x505x59		
440060N	Massey Ferguson	Schlepper / 3000	3065	470	540	59	470x540x59		
440061N	Massey Ferguson	Schlepper / 3000	3070	505	505	67	505x505x67		
440065N	Massey Ferguson	Schlepper / 3000	3070	510	540	59	510x540x59	Kupfer	Messing
440061N	Massey Ferguson	Schlepper / 3000	3075	505	505	67	505x505x67		
440065N	Massey Ferguson	Schlepper / 3000	3080	510	540	59	510x540x59	Kupfer	Messing
440061N	Massey Ferguson	Schlepper / 3000	3085	505	505	67	505x505x67		
440065N	Massey Ferguson	Schlepper / 3000	3085	510	540	59	510x540x59	Kupfer	Messing
440065N	Massey Ferguson	Schlepper / 3000	3090	510	540	59	510x540x59	Kupfer	Messing
440546N	Massey Ferguson	Schlepper / 3000	3095	490	505	90	490x505x90		
440061N	Massey Ferguson	Schlepper / 3000	3095	505	505	67	505x505x67		
440065N	Massey Ferguson	Schlepper / 3000	3095	510	540	59	510x540x59	Kupfer	Messing
440545N	Massey Ferguson	Schlepper / 3000	3105	490	505	76	490x505x76		
440061N	Massey Ferguson	Schlepper / 3000	3115	505	505	67	505x505x67		
440065N	Massey Ferguson	Schlepper / 3000	3115	510	540	59	510x540x59	Kupfer	Messing
440061N	Massey Ferguson	Schlepper / 3000	3120	505	505	67	505x505x67		
440065N	Massey Ferguson	Schlepper / 3000	3120	510	540	59	510x540x59	Kupfer	Messing
440065N	Massey Ferguson	Schlepper / 3000	3120T	510	540	59	510x540x59	Kupfer	Messing
440069N	Massey Ferguson	Schlepper / 3000	3125	535	505	78	535x505x78		
440072N	Massey Ferguson	Schlepper / 3000	3210	410	460	59	410x460x59		
440166N	Massey Ferguson	Schlepper / 3000	3220	1	1	1			
440166N	Massey Ferguson	Schlepper / 3000	3225	1	1	1			
440166N	Massey Ferguson	Schlepper / 3000	3235	1	1	1			
440166N	Massey Ferguson	Schlepper / 3000	3635	1	1	1			

Dasis Nr.	Hersteller	Modell	Typ	Netzlänge [mm]	Netzbreite [mm]	Netztiefe [mm]	Netzmaße	Kühlrippenmaterial	Material Wasserkasten (Kühler)
440062N	Massey Ferguson	Schlepper / 3000	3635	575	505	67	580x505x67		
440062N	Massey Ferguson	Schlepper / 3000	3645	575	505	67	580x505x67		
440062N	Massey Ferguson	Schlepper / 3000	3655	575	505	67	580x505x67		
440066N	Massey Ferguson	Schlepper / 4000	4225	550	540	105	550x540x105		
440066N	Massey Ferguson	Schlepper / 4000	4233	550	540	105	550x540x105		
440066N	Massey Ferguson	Schlepper / 4000	4235	550	540	105	550x540x105		
440066N	Massey Ferguson	Schlepper / 4000	4240	550	540	105	550x540x105		
440066N	Massey Ferguson	Schlepper / 4000	4243	550	540	105	550x540x105		
440066N	Massey Ferguson	Schlepper / 4000	4245	550	540	105	550x540x105		
440066N	Massey Ferguson	Schlepper / 4000	4253	550	540	105	550x540x105		
440066N	Massey Ferguson	Schlepper / 4000	4255	550	540	105	550x540x105		
440066N	Massey Ferguson	Schlepper / 4000	4260	550	540	105	550x540x105		
440066N	Massey Ferguson	Schlepper / 4000	4263	550	540	105	550x540x105		
440066N	Massey Ferguson	Schlepper / 4000	4265	550	540	105	550x540x105		
440066N	Massey Ferguson	Schlepper / 4000	4270	550	540	105	550x540x105		
440066N	Massey Ferguson	Schlepper / 4000	4325	550	540	105	550x540x105		
440066N	Massey Ferguson	Schlepper / 4000	4335	550	540	105	550x540x105		
440066N	Massey Ferguson	Schlepper / 4000	4345	550	540	105	550x540x105		
440066N	Massey Ferguson	Schlepper / 4000	4355	550	540	105	550x540x105		
440066N	Massey Ferguson	Schlepper / 4000	4360	550	540	105	550x540x105		
440066N	Massey Ferguson	Schlepper / 4000	4365	550	540	105	550x540x105		
440066N	Massey Ferguson	Schlepper / 4000	4370	550	540	105	550x540x105		
440055N	Massey Ferguson	Schlepper / 4000	4512	475	380	50	475x380x50	Kupfer	Messing
440121N	Massey Ferguson	Schlepper / 4000	4512	484	380	59	484x380x59		
440702N	Massey Ferguson	Schlepper / 5000	5455	548	526	100	548x526x100		
440701N	Massey Ferguson	Schlepper / 5000	5460	568	526	100	568x526x100		
440701N	Massey Ferguson	Schlepper / 5000	5465	568	526	100	568x526x100		
440701N	Massey Ferguson	Schlepper / 5000	5470	568	526	100	568x526x100		
440749N	Massey Ferguson	Schlepper / 6000	6110	470	505	59	470x505x59		
440060N	Massey Ferguson	Schlepper / 6000	6110	470	540	59	470x540x59		
440070N	Massey Ferguson	Schlepper / 6000	6120	1	1	1			

Dasis Nr.	Hersteller	Modell	Typ	Netzlänge [mm]	Netzbreite [mm]	Netztiefe [mm]	Netzmaße	Kühlrippenmaterial	Material Wasserkasten (Kühler)
440749N	Massey Ferguson	Schlepper / 6000	6120	470	505	59	470x505x59		
440060N	Massey Ferguson	Schlepper / 6000	6120	470	540	59	470x540x59		
440070N	Massey Ferguson	Schlepper / 6000	6130	1	1	1			
440749N	Massey Ferguson	Schlepper / 6000	6130	470	505	59	470x505x59		
440060N	Massey Ferguson	Schlepper / 6000	6130	470	540	59	470x540x59		
440070N	Massey Ferguson	Schlepper / 6000	6140	1	1	1			
440749N	Massey Ferguson	Schlepper / 6000	6140	470	505	59	470x505x59		
440060N	Massey Ferguson	Schlepper / 6000	6140	470	540	59	470x540x59		
440061N	Massey Ferguson	Schlepper / 6000	6150	505	505	67	505x505x67		
440061N	Massey Ferguson	Schlepper / 6000	6160	505	505	67	505x505x67		
440061N	Massey Ferguson	Schlepper / 6000	6170	505	505	67	505x505x67		
440061N	Massey Ferguson	Schlepper / 6000	6180	505	505	67	505x505x67		
440062N	Massey Ferguson	Schlepper / 6000	6190	575	505	67	580x505x67		
440702N	Massey Ferguson	Schlepper / 6000	6255	548	526	100	548x526x100		
440702N	Massey Ferguson	Schlepper / 6000	6260	548	526	100	548x526x100		
440067N	Massey Ferguson	Schlepper / 6000	6265	550	540	76	550x540x76		
440067N	Massey Ferguson	Schlepper / 6000	6270	550	540	76	550x540x76		
440067N	Massey Ferguson	Schlepper / 6000	6280	550	540	76	550x540x76		
440067N	Massey Ferguson	Schlepper / 6000	6290	550	540	76	550x540x76		
440702N	Massey Ferguson	Schlepper / 6000	6455	548	526	100	548x526x100		
440701N	Massey Ferguson	Schlepper / 6000	6460	568	526	100	568x526x100		
440701N	Massey Ferguson	Schlepper / 6000	6465	568	526	100	568x526x100		
440701N	Massey Ferguson	Schlepper / 6000	6470	568	526	100	568x526x100		
440701N	Massey Ferguson	Schlepper / 6000	6475	568	526	100	568x526x100		
440701N	Massey Ferguson	Schlepper / 6000	6480	568	526	100	568x526x100		
440185N	Massey Ferguson	Schlepper / 6000	6485	670	595	1	670x595		
440703N	Massey Ferguson	Schlepper / 6000	6485	688	526	100	688x526x100		
440185N	Massey Ferguson	Schlepper / 6000	6490	670	595	1	670x595		
440703N	Massey Ferguson	Schlepper / 6000	6490	688	526	100	688x526x100		
440185N	Massey Ferguson	Schlepper / 6000	6495	670	595	1	670x595		
440703N	Massey Ferguson	Schlepper / 6000	6495	688	526	100	688x526x100		

Dasis Nr.	Hersteller	Modell	Typ	Netzlänge [mm]	Netzbreite [mm]	Netztiefe [mm]	Netzmaße	Kühlrippenmaterial	Material Wasserkasten (Kühler)
440183N	Massey Ferguson	Schlepper / 6000	6497	633	616	100	633x616x100		
440183N	Massey Ferguson	Schlepper / 6000	6499	633	616	100	633x616x100		
440013N	Massey Ferguson	Schlepper / 600-800	670	490	380	59	490x380x59	Kupfer	Messing
440013N	Massey Ferguson	Schlepper / 600-800	675	490	380	59	490x380x59	Kupfer	Messing
440133N	Massey Ferguson	Schlepper / 600-800	690	484	395	49	484x395x49		
440013N	Massey Ferguson	Schlepper / 600-800	690	490	380	59	490x380x59	Kupfer	Messing
440541N	Massey Ferguson	Schlepper / 600-800	765	430	380	50	430x380x50		
440053N	Massey Ferguson	Schlepper / 600-800	765	490	380	50	490x380x50		
440701N	Massey Ferguson	Schlepper / 7000	7465	568	526	100	568x526x100		
440701N	Massey Ferguson	Schlepper / 7000	7475	568	526	100	568x526x100		
440701N	Massey Ferguson	Schlepper / 7000	7480	568	526	100	568x526x100		
440185N	Massey Ferguson	Schlepper / 7000	7485	670	595	1	670x595		
440703N	Massey Ferguson	Schlepper / 7000	7485	688	526	100	688x526x100		
440185N	Massey Ferguson	Schlepper / 7000	7490	670	595	1	670x595		
440703N	Massey Ferguson	Schlepper / 7000	7490	688	526	100	688x526x100		
440185N	Massey Ferguson	Schlepper / 7000	7495	670	595	1	670x595		
440703N	Massey Ferguson	Schlepper / 7000	7495	688	526	100	688x526x100		
440062N	Massey Ferguson	Schlepper / 8000	8110	575	505	67	580x505x67		
440062N	Massey Ferguson	Schlepper / 8000	8120	575	505	67	580x505x67		
440062N	Massey Ferguson	Schlepper / 8000	8130	575	505	67	580x505x67		
440183N	Massey Ferguson	Schlepper / 8000	8210	633	616	100	633x616x100		
440183N	Massey Ferguson	Schlepper / 8000	8220	633	616	100	633x616x100		
440183N	Massey Ferguson	Schlepper / 8000	8250	633	616	100	633x616x100		
440119N	Massey Ferguson	Schlepper G	4X4	370	460	71	370x460x71		
440586N	Massey Harris	Schlepper / 300	333	455	460	49	445x460x49		
131610N	Mercedes Benz	Unimog	Diverse	375	389	93	375x389x93		
131680N	Mercedes Benz	Unimog	L1300	482	586	51	482x586x51		
131680N	Mercedes Benz	Unimog	L1400	482	586	51	482x586x51		
131680N	Mercedes Benz	Unimog	L1500	482	586	51	482x586x51		

Dasis Nr.	Hersteller	Modell	Typ	Netzlänge [mm]	Netzbreite [mm]	Netztiefe [mm]	Netzmaße	Kühlrippenmaterial	Material Wasserkasten (Kühler)
134610N	Mercedes Benz	Unimog	MB Trac	502	477	40	502x477x40		
133500N	Mercedes Benz	Unimog	MB Trac	510	477	40	510x477x40		
133490N	Mercedes Benz	Unimog	MB Trac	510	477	75	510x477x75		
131620N	Mercedes Benz	Unimog	U1100L	510	475	55	510x475x55		
131620N	Mercedes Benz	Unimog	U1150	510	475	55	510x475x55		
131620N	Mercedes Benz	Unimog	U1150L	510	475	55	510x475x55		
131680N	Mercedes Benz	Unimog	U1200	482	586	51	482x586x51		
131680N	Mercedes Benz	Unimog	U1300	482	586	51	482x586x51		
131680N	Mercedes Benz	Unimog	U1400	482	586	51	482x586x51		
131680N	Mercedes Benz	Unimog	U1500	482	586	51	482x586x51		
131680N	Mercedes Benz	Unimog	U1700L	482	586	51	482x586x51		
131620N	Mercedes Benz	Unimog	U800L	510	475	55	510x475x55		
131620N	Mercedes Benz	Unimog	U900	510	475	55	510x475x55		
440579N	Minneapolis Moline	Schlepper / G	350	450	460	50	450x460x50		
440579N	Minneapolis Moline	Schlepper / G	450	450	460	50	450x460x50		
440201N	NEW HOLLAND	Major	Power	475	425	50	475x425x50		
440518N	NEW HOLLAND	Major	Power	475	425	50	475x425x50		
440518N	NEW HOLLAND	Major	Standart	475	425	50	475x425x50		
440201N	NEW HOLLAND	Major	Super	475	425	50	475x425x50		
440130N	NEW HOLLAND	Schlepper	Dexta	375	350	57	375x350x57	Kupfer	Messing
440627N	NEW HOLLAND	Schlepper	Diverse	500	538	73	500x538x73		
440629N	NEW HOLLAND	Schlepper	Diverse	500	538	73	500x538x73		
440312N	NEW HOLLAND	Schlepper / ...-56	55-56	445	453	54	445x453x54		
440301N	NEW HOLLAND	Schlepper / ...-56	55-56	460	539	62	460x539x62		
440312N	NEW HOLLAND	Schlepper / ...-56	55-56S Räder 2	445	453	54	445x453x54		
440665N	NEW HOLLAND	Schlepper / ...-56	55-56S Räder 3	445	450	85	445x450x85		
440312N	NEW HOLLAND	Schlepper / ...-56	65-56	445	453	54	445x453x54		
440312N	NEW HOLLAND	Schlepper / ...-56	65-56 Räder 2	445	453	54	445x453x54		
440665N	NEW HOLLAND	Schlepper / ...-56	65-56S Räder 3	445	450	85	445x450x85		
440313N	NEW HOLLAND	Schlepper / ...-56	75-56 Räder 2	445	453	85	445x453x85	Aluminium	
440665N	NEW HOLLAND	Schlepper / ...-56	75-56 Räder 3	445	450	85	445x450x85		

Dasis Nr.	Hersteller	Modell	Typ	Netzlänge [mm]	Netzbreite [mm]	Netztiefe [mm]	Netzmaße	Kühlrippenmaterial	Material Wasserkasten (Kühler)
440082N	NEW HOLLAND	Schlepper / 2000-9700	2000	410	450	50	410x450x50		
440084N	NEW HOLLAND	Schlepper / 2000-9700	2000	450	450	59	450x450x59		
440082N	NEW HOLLAND	Schlepper / 2000-9700	2100	410	450	50	410x450x50		
440082N	NEW HOLLAND	Schlepper / 2000-9700	2300	410	450	50	410x450x50		
440082N	NEW HOLLAND	Schlepper / 2000-9700	2600	410	450	50	410x450x50		
440084N	NEW HOLLAND	Schlepper / 2000-9700	2600	450	450	59	450x450x59		
440632N	NEW HOLLAND	Schlepper / 2000-9700	3000	410	450	45	410x450x45		
440082N	NEW HOLLAND	Schlepper / 2000-9700	3000	410	450	50	410x450x50		
440084N	NEW HOLLAND	Schlepper / 2000-9700	3000	450	450	59	450x450x59		
440082N	NEW HOLLAND	Schlepper / 2000-9700	3100	410	450	50	410x450x50		
440082N	NEW HOLLAND	Schlepper / 2000-9700	3400	410	450	50	410x450x50		
440082N	NEW HOLLAND	Schlepper / 2000-9700	3600	410	450	50	410x450x50		
440084N	NEW HOLLAND	Schlepper / 2000-9700	3600	450	450	59	450x450x59		
440082N	NEW HOLLAND	Schlepper / 2000-9700	3900	410	450	50	410x450x50		
440082N	NEW HOLLAND	Schlepper / 2000-9700	4000	410	450	50	410x450x50		
440084N	NEW HOLLAND	Schlepper / 2000-9700	4000	450	450	59	450x450x59		
440082N	NEW HOLLAND	Schlepper / 2000-9700	4100	410	450	50	410x450x50		
440084N	NEW HOLLAND	Schlepper / 2000-9700	4100	450	450	59	450x450x59		
440082N	NEW HOLLAND	Schlepper / 2000-9700	4600	410	450	50	410x450x50		
440084N	NEW HOLLAND	Schlepper / 2000-9700	4600	450	450	59	450x450x59		
440215N	NEW HOLLAND	Schlepper / 2000-9700	4635	460	540	70	460x540x70	Kupfer	Messing

Dasis Nr.	Hersteller	Modell	Typ	Netzlänge [mm]	Netzbreite [mm]	Netztiefe [mm]	Netzmaße	Kühlrippenmaterial	Material Wasserkasten (Kühler)
440215N	NEW HOLLAND	Schlepper / 2000-9700	4835	460	540	70	460x540x70	Kupfer	Messing
440082N	NEW HOLLAND	Schlepper / 2000-9700	5000	410	450	50	410x450x50		
440085N	NEW HOLLAND	Schlepper / 2000-9700	5000	450	450	50	450x450x50		
440082N	NEW HOLLAND	Schlepper / 2000-9700	5100	410	450	50	410x450x50		
440082N	NEW HOLLAND	Schlepper / 2000-9700	5600	410	450	50	410x450x50		
440084N	NEW HOLLAND	Schlepper / 2000-9700	5600	450	450	59	450x450x59		
440082N	NEW HOLLAND	Schlepper / 2000-9700	6600	410	450	50	410x450x50		
440084N	NEW HOLLAND	Schlepper / 2000-9700	6600	450	450	59	450x450x59		
440082N	NEW HOLLAND	Schlepper / 2000-9700	6700	410	450	50	410x450x50		
440082N	NEW HOLLAND	Schlepper / 2000-9700	7000	410	450	50	410x450x50		
440082N	NEW HOLLAND	Schlepper / 2000-9700	7600	410	450	50	410x450x50		
440082N	NEW HOLLAND	Schlepper / 2110-8210	2310	410	450	50	410x450x50		
440084N	NEW HOLLAND	Schlepper / 2110-8210	2310	450	450	59	450x450x59		
440082N	NEW HOLLAND	Schlepper / 2110-8210	2610	410	450	50	410x450x50		
440084N	NEW HOLLAND	Schlepper / 2110-8210	2610	450	450	59	450x450x59		
440082N	NEW HOLLAND	Schlepper / 2110-8210	2810	410	450	50	410x450x50		
440084N	NEW HOLLAND	Schlepper / 2110-8210	2810	450	450	59	450x450x59		
440082N	NEW HOLLAND	Schlepper / 2110-8210	2910	410	450	50	410x450x50		
440084N	NEW HOLLAND	Schlepper / 2110-8210	2910	450	450	59	450x450x59		
440632N	NEW HOLLAND	Schlepper / 2110-8210	3610	410	450	45	410x450x45		
440082N	NEW HOLLAND	Schlepper / 2110-8210	3610	410	450	50	410x450x50		

Dasis Nr.	Hersteller	Modell	Typ	Netzlänge [mm]	Netzbreite [mm]	Netztiefe [mm]	Netzmaße	Kühlrippenmaterial	Material Wasserkasten (Kühler)
440084N	NEW HOLLAND	Schlepper / 2110-8210	3610	450	450	59	450x450x59		
440082N	NEW HOLLAND	Schlepper / 2110-8210	3910	410	450	50	410x450x50		
440082N	NEW HOLLAND	Schlepper / 2110-8210	4110	410	450	50	410x450x50		
440082N	NEW HOLLAND	Schlepper / 2110-8210	4610	410	450	50	410x450x50		
440082N	NEW HOLLAND	Schlepper / 2120	2120	410	450	50	410x450x50		
440082N	NEW HOLLAND	Schlepper / 2600-7600	5000	410	450	50	410x450x50		
440082N	NEW HOLLAND	Schlepper / 2600-7600	5100	410	450	50	410x450x50		
440077N	NEW HOLLAND	Schlepper / 3435-7635	3435	380	460	46	380x460x46	Kupfer	Messing
440077N	NEW HOLLAND	Schlepper / 3435-7635	3935	380	460	46	380x460x46	Kupfer	Messing
440077N	NEW HOLLAND	Schlepper / 3435-7635	4030	380	460	46	380x460x46	Kupfer	Messing
440077N	NEW HOLLAND	Schlepper / 3435-7635	4135	380	460	46	380x460x46	Kupfer	Messing
440077N	NEW HOLLAND	Schlepper / 3435-7635	4230	380	460	46	380x460x46	Kupfer	Messing
440077N	NEW HOLLAND	Schlepper / 3435-7635	4430	380	460	46	380x460x46	Kupfer	Messing
440077N	NEW HOLLAND	Schlepper / 3435-7635	4635	380	460	46	380x460x46	Kupfer	Messing
440077N	NEW HOLLAND	Schlepper / 3435-7635	4835	380	460	46	380x460x46	Kupfer	Messing
440215N	NEW HOLLAND	Schlepper / 3435-7635	5635	460	540	70	460x540x70	Kupfer	Messing
440215N	NEW HOLLAND	Schlepper / 3435-7635	6635	460	540	70	460x540x70	Kupfer	Messing
440215N	NEW HOLLAND	Schlepper / 3435-7635	7635	460	540	70	460x540x70	Kupfer	Messing
440082N	NEW HOLLAND	Schlepper / 4140-8340	4140	410	450	50	410x450x50		
440134N	NEW HOLLAND	Schlepper / 4140-8340	5640	515	480	92	515x480x92		
440134N	NEW HOLLAND	Schlepper / 4140-8340	6640	515	480	92	515x480x92		
440134N	NEW HOLLAND	Schlepper / 4140-8340	7740	515	480	92	515x480x92		

Dasis Nr.	Hersteller	Modell	Typ	Netzlänge [mm]	Netzbreite [mm]	Netztiefe [mm]	Netzmaße	Kühlrippenmaterial	Material Wasserkasten (Kühler)
440131N	NEW HOLLAND	Schlepper / 8160-8560	8160	445	415	54	445x415x54		
440132N	NEW HOLLAND	Schlepper / 8160-8560	8160	635	520	92	635x520x92		
440131N	NEW HOLLAND	Schlepper / 8160-8560	8260	445	415	54	445x415x54		
440132N	NEW HOLLAND	Schlepper / 8160-8560	8260	635	520	92	635x520x92		
440132N	NEW HOLLAND	Schlepper / 8160-8560	8360	635	520	92	635x520x92		
440132N	NEW HOLLAND	Schlepper / 8160-8560	8560	635	520	92	635x520x92		
440667N	NEW HOLLAND	Schlepper / C	54 Junior	420	450	57	420x450x57		
440666N	NEW HOLLAND	Schlepper / T	480	405	451	85	405x451x85		
440311N	NEW HOLLAND	Schlepper / T	480	405	453	54	405x453x54		
440139N	NEW HOLLAND	Schlepper / T	6020	560	600	110	560x600x110		
440141N	NEW HOLLAND	Schlepper / T	6020	595	530	128	595x530x128		
440139N	NEW HOLLAND	Schlepper / T	6040	560	600	110	560x600x110		
440141N	NEW HOLLAND	Schlepper / T	6040	595	530	128	595x530x128		
440139N	NEW HOLLAND	Schlepper / T	6050	560	600	110	560x600x110		
440141N	NEW HOLLAND	Schlepper / T	6050	595	530	128	595x530x128		
440139N	NEW HOLLAND	Schlepper / T	6060	560	600	110	560x600x110		
440141N	NEW HOLLAND	Schlepper / T	6060	595	530	128	595x530x128		
440139N	NEW HOLLAND	Schlepper / T	6070	560	600	110	560x600x110		
440141N	NEW HOLLAND	Schlepper / T	6070	595	530	128	595x530x128		
440625N	NEW HOLLAND	Schlepper / TD	100D Räder 3	460	539	73	460x539x73		
440628N	NEW HOLLAND	Schlepper / TD	110	500	538	73	500x538x73		
440626N	NEW HOLLAND	Schlepper / TD	110	500	540	73	500x540x73		
440664N	NEW HOLLAND	Schlepper / TD	4020F	410	538	73	410x538x73		
440664N	NEW HOLLAND	Schlepper / TD	4040F	410	538	73	410x538x73		
440663N	NEW HOLLAND	Schlepper / TD	5020B	410	550	73	410x550x73		
440663N	NEW HOLLAND	Schlepper / TD	5020B Räder 3	410	550	73	410x550x73		
440663N	NEW HOLLAND	Schlepper / TD	5030B	410	550	73	410x550x73		
440663N	NEW HOLLAND	Schlepper / TD	5030B Räder 3	410	550	73	410x550x73		
440663N	NEW HOLLAND	Schlepper / TD	5040B	410	550	73	410x550x73		

Dasis Nr.	Hersteller	Modell	Typ	Netzlänge [mm]	Netzbreite [mm]	Netztiefe [mm]	Netzmaße	Kühlrippenmaterial	Material Wasserkasten (Kühler)
440663N	NEW HOLLAND	Schlepper / TD	5040B Räder 3	410	550	73	410x550x73		
440312N	NEW HOLLAND	Schlepper / TD	55B	445	453	54	445x453x54		
440554N	NEW HOLLAND	Schlepper / TD	650	450	460	56	450x460x56		
440089N	NEW HOLLAND	Schlepper / TD	650DT	450	460	50	450x460x50		
440087N	NEW HOLLAND	Schlepper / TD	65B	420	460	59	420x460x59		
440312N	NEW HOLLAND	Schlepper / TD	65B	445	453	54	445x453x54		
440089N	NEW HOLLAND	Schlepper / TD	65B	450	460	50	450x460x50		
440086N	NEW HOLLAND	Schlepper / TD	65B	460	540	68	460x540x68		
440301N	NEW HOLLAND	Schlepper / TD	65D	460	539	62	460x539x62		
440625N	NEW HOLLAND	Schlepper / TD	65D Räder 3	460	539	73	460x539x73		
440312N	NEW HOLLAND	Schlepper / TD	65S	445	453	54	445x453x54		
440313N	NEW HOLLAND	Schlepper / TD	65S	445	453	85	445x453x85	Aluminium	
440302N	NEW HOLLAND	Schlepper / TD	75	460	540	76	460x540x76		
440554N	NEW HOLLAND	Schlepper / TD	750	450	460	56	450x460x56		
440089N	NEW HOLLAND	Schlepper / TD	750DT	450	460	50	450x460x50		
440313N	NEW HOLLAND	Schlepper / TD	75B	445	453	85	445x453x85	Aluminium	
440313N	NEW HOLLAND	Schlepper / TD	75B Räder 2	445	453	85	445x453x85	Aluminium	
440301N	NEW HOLLAND	Schlepper / TD	75D	460	539	62	460x539x62		
440301N	NEW HOLLAND	Schlepper / TD	75D Räder 2	460	539	62	460x539x62		
440625N	NEW HOLLAND	Schlepper / TD	75D Räder 3	460	539	73	460x539x73		
440312N	NEW HOLLAND	Schlepper / TD	75S	445	453	54	445x453x54		
440313N	NEW HOLLAND	Schlepper / TD	75S	445	453	85	445x453x85	Aluminium	
440313N	NEW HOLLAND	Schlepper / TD	80A	445	453	85	445x453x85	Aluminium	
440302N	NEW HOLLAND	Schlepper / TD	80D	460	540	76	460x540x76		
440625N	NEW HOLLAND	Schlepper / TD	80D Räder 3	460	539	73	460x539x73		
440301N	NEW HOLLAND	Schlepper / TD	85D	460	539	62	460x539x62		
440301N	NEW HOLLAND	Schlepper / TD	85D Räder 2	460	539	62	460x539x62		
440313N	NEW HOLLAND	Schlepper / TD	90A	445	453	85	445x453x85	Aluminium	
440302N	NEW HOLLAND	Schlepper / TD	90D	460	540	76	460x540x76		
440625N	NEW HOLLAND	Schlepper / TD	90D Räder 3	460	539	73	460x539x73		
440302N	NEW HOLLAND	Schlepper / TD	95	460	540	76	460x540x76		

Dasis Nr.	Hersteller	Modell	Typ	Netzlänge [mm]	Netzbreite [mm]	Netztiefe [mm]	Netzmaße	Kühlrippenmaterial	Material Wasserkasten (Kühler)
440313N	NEW HOLLAND	Schlepper / TD	95A	445	453	85	445x453x85	Aluminium	
440301N	NEW HOLLAND	Schlepper / TD	95D	460	539	62	460x539x62		
440302N	NEW HOLLAND	Schlepper / TD	95D	460	540	76	460x540x76		
440301N	NEW HOLLAND	Schlepper / TD	95D Räder 2	460	539	62	460x539x62		
440089N	NEW HOLLAND	Schlepper / TDD	TD55D	450	460	50	450x460x50		
440086N	NEW HOLLAND	Schlepper / TDD	TD55D	460	540	68	460x540x68		
440089N	NEW HOLLAND	Schlepper / TDD	TD60D	450	460	50	450x460x50		
440554N	NEW HOLLAND	Schlepper / TDD	TD60D	450	460	56	450x460x56		
440086N	NEW HOLLAND	Schlepper / TDD	TD60D	460	540	68	460x540x68		
440089N	NEW HOLLAND	Schlepper / TDD	TD65D	450	460	50	450x460x50		
440086N	NEW HOLLAND	Schlepper / TDD	TD65D	460	540	68	460x540x68		
440089N	NEW HOLLAND	Schlepper / TDD	TD70D	450	460	50	450x460x50		
440554N	NEW HOLLAND	Schlepper / TDD	TD70D	450	460	56	450x460x56		
440086N	NEW HOLLAND	Schlepper / TDD	TD70D	460	540	68	460x540x68		
440089N	NEW HOLLAND	Schlepper / TDD	TD75D	450	460	50	450x460x50		
440554N	NEW HOLLAND	Schlepper / TDD	TD75D	450	460	56	450x460x56		
440088N	NEW HOLLAND	Schlepper / TDD	TD75D	450	460	77	450x460x77		
440086N	NEW HOLLAND	Schlepper / TDD	TD75D	460	540	68	460x540x68		
440089N	NEW HOLLAND	Schlepper / TDD	TD80D	450	460	50	450x460x50		
440554N	NEW HOLLAND	Schlepper / TDD	TD80D	450	460	56	450x460x56		
440088N	NEW HOLLAND	Schlepper / TDD	TD80D	450	460	77	450x460x77		
440086N	NEW HOLLAND	Schlepper / TDD	TD80D	460	540	68	460x540x68		
440089N	NEW HOLLAND	Schlepper / TDD	TD85D	450	460	50	450x460x50		
440554N	NEW HOLLAND	Schlepper / TDD	TD85D	450	460	56	450x460x56		
440088N	NEW HOLLAND	Schlepper / TDD	TD85D	450	460	77	450x460x77		
440086N	NEW HOLLAND	Schlepper / TDD	TD85D	460	540	68	460x540x68		
440089N	NEW HOLLAND	Schlepper / TDD	TD90D	450	460	50	450x460x50		
440555N	NEW HOLLAND	Schlepper / TK	100A	445	450	59	445x450x59		
440555N	NEW HOLLAND	Schlepper / TK	76	445	450	59	445x450x59		
440555N	NEW HOLLAND	Schlepper / TK	80A	445	450	59	445x450x59		
440555N	NEW HOLLAND	Schlepper / TK	80MA	445	450	59	445x450x59		

Dasis Nr.	Hersteller	Modell	Typ	Netzlänge [mm]	Netzbreite [mm]	Netztiefe [mm]	Netzmaße	Kühlrippenmaterial	Material Wasserkasten (Kühler)
440555N	NEW HOLLAND	Schlepper / TK	85	445	450	59	445x450x59		
440555N	NEW HOLLAND	Schlepper / TK	85M	445	450	59	445x450x59		
440555N	NEW HOLLAND	Schlepper / TK	90A	445	450	59	445x450x59		
440215N	NEW HOLLAND	Schlepper / TK	90A	460	540	70	460x540x70	Kupfer	Messing
440555N	NEW HOLLAND	Schlepper / TK	90MA	445	450	59	445x450x59		
440215N	NEW HOLLAND	Schlepper / TL	100	460	540	70	460x540x70	Kupfer	Messing
440090N	NEW HOLLAND	Schlepper / TL	100	460	540	76	460x540x76	Kupfer	Messing
440215N	NEW HOLLAND	Schlepper / TL	70	460	540	70	460x540x70	Kupfer	Messing
440090N	NEW HOLLAND	Schlepper / TL	70	460	540	76	460x540x76	Kupfer	Messing
440215N	NEW HOLLAND	Schlepper / TL	80	460	540	70	460x540x70	Kupfer	Messing
440090N	NEW HOLLAND	Schlepper / TL	80	460	540	76	460x540x76	Kupfer	Messing
440215N	NEW HOLLAND	Schlepper / TL	90	460	540	70	460x540x70	Kupfer	Messing
440090N	NEW HOLLAND	Schlepper / TL	90	460	540	76	460x540x76	Kupfer	Messing
440131N	NEW HOLLAND	Schlepper / TM	TM115	445	415	54	445x415x54		
440192N	NEW HOLLAND	Schlepper / TM	TM115	635	520	92	635x520x92		
440131N	NEW HOLLAND	Schlepper / TM	TM120	445	415	54	445x415x54		
440131N	NEW HOLLAND	Schlepper / TM	TM125	445	415	54	445x415x54		
440192N	NEW HOLLAND	Schlepper / TM	TM125	635	520	92	635x520x92		
440131N	NEW HOLLAND	Schlepper / TM	TM130	445	415	54	445x415x54		
440133N	NEW HOLLAND	Schlepper / TM	TM140	484	395	49	484x395x49		
440138N	NEW HOLLAND	Schlepper / TM	TM140	595	526	122	595x526x122		
440133N	NEW HOLLAND	Schlepper / TM	TM150	484	395	49	484x395x49		
440138N	NEW HOLLAND	Schlepper / TM	TM155	595	526	122	595x526x122		
440133N	NEW HOLLAND	Schlepper / TM	TM165	484	395	49	484x395x49		
440133N	NEW HOLLAND	Schlepper / TM	TM175	484	395	49	484x395x49		
440493N	NEW HOLLAND	Schlepper / TM	TM175	710	525	92	710x525x92		
440133N	NEW HOLLAND	Schlepper / TM	TM190	484	395	49	484x395x49		
440493N	NEW HOLLAND	Schlepper / TM	TM190	710	525	92	710x525x92		
440134N	NEW HOLLAND	Schlepper / TS	100	515	480	92	515x480x92		
440553N	NEW HOLLAND	Schlepper / TS	100	515	480	92	515x480x92		
440134N	NEW HOLLAND	Schlepper / TS	110	515	480	92	515x480x92		

Dasis Nr.	Hersteller	Modell	Typ	Netzlänge [mm]	Netzbreite [mm]	Netztiefe [mm]	Netzmaße	Kühlrippenmaterial	Material Wasserkasten (Kühler)
440553N	NEW HOLLAND	Schlepper / TS	110	515	480	92	515x480x92		
440134N	NEW HOLLAND	Schlepper / TS	115	515	480	92	515x480x92		
440553N	NEW HOLLAND	Schlepper / TS	115	515	480	92	515x480x92		
440712N	NEW HOLLAND	Schlepper / TS	40	430	350	20	430x350x20	Aluminium	Aluminium
440134N	NEW HOLLAND	Schlepper / TS	80	515	480	92	515x480x92		
440134N	NEW HOLLAND	Schlepper / TS	90	515	480	92	515x480x92		
440553N	NEW HOLLAND	Schlepper / TS	90	515	480	92	515x480x92		
440553N	NEW HOLLAND	Schlepper / TSA	100A	515	480	92	515x480x92		
440553N	NEW HOLLAND	Schlepper / TSA	110A	515	480	92	515x480x92		
440553N	NEW HOLLAND	Schlepper / TSA	115A	515	480	92	515x480x92		
440136N	NEW HOLLAND	Schlepper / TSA	115A	600	520	110	600x520x110		
440136N	NEW HOLLAND	Schlepper / TSA	125A	600	520	110	600x520x110		
440136N	NEW HOLLAND	Schlepper / TSA	135A	600	520	110	600x520x110		
440548N	NEW HOLLAND	Schlepper / TT	50	440	380	50	440x380x50		
440312N	NEW HOLLAND	Schlepper / TT	50	445	453	54	445x453x54		
440312N	NEW HOLLAND	Schlepper / TT	50 Räder 2	445	453	54	445x453x54		
440665N	NEW HOLLAND	Schlepper / TT	50 Räder 3	445	450	85	445x450x85		
440665N	NEW HOLLAND	Schlepper / TT	50B Räder 2	445	450	85	445x450x85		
440662N	NEW HOLLAND	Schlepper / TT	50J	405	419	85	405x419x85		
440087N	NEW HOLLAND	Schlepper / TT	55	420	460	59	420x460x59		
440312N	NEW HOLLAND	Schlepper / TT	55B	445	453	54	445x453x54		
440665N	NEW HOLLAND	Schlepper / TT	55B Räder 2	445	450	85	445x450x85		
440551N	NEW HOLLAND	Schlepper / TT	55D	420	460	67	420x460x67		
440662N	NEW HOLLAND	Schlepper / TT	55J	405	419	85	405x419x85		
440087N	NEW HOLLAND	Schlepper / TT	65B	420	460	59	420x460x59		
440312N	NEW HOLLAND	Schlepper / TT	65B	445	453	54	445x453x54		
440665N	NEW HOLLAND	Schlepper / TT	65B Räder 2	445	450	85	445x450x85		
440087N	NEW HOLLAND	Schlepper / TT	65D	420	460	59	420x460x59		
440551N	NEW HOLLAND	Schlepper / TT	65D	420	460	67	420x460x67		
440662N	NEW HOLLAND	Schlepper / TT	65J	405	419	85	405x419x85		
440665N	NEW HOLLAND	Schlepper / TT	75 Räder 2	445	450	85	445x450x85		

Dasis Nr.	Hersteller	Modell	Typ	Netzlänge [mm]	Netzbreite [mm]	Netztiefe [mm]	Netzmaße	Kühlrippenmaterial	Material Wasserkasten (Kühler)
440662N	NEW HOLLAND	Schlepper / TT	75J	405	419	85	405x419x85		
440082N	NEW HOLLAND	Schlepper /4110-8210	4410	410	450	50	410x450x50		
440085N	NEW HOLLAND	Schlepper /4110-8210	5110	450	450	50	450x450x50		
090029N	NEW HOLLAND	Schlepper /4110-8210	5110	460	460	50	460x460x50	Kupfer	Messing
440085N	NEW HOLLAND	Schlepper /4110-8210	6410	450	450	50	450x450x50		
090029N	NEW HOLLAND	Schlepper /4110-8210	6410	460	460	50	460x460x50	Kupfer	Messing
440085N	NEW HOLLAND	Schlepper /4110-8210	6610	450	450	50	450x450x50		
090029N	NEW HOLLAND	Schlepper /4110-8210	6610	460	460	50	460x460x50	Kupfer	Messing
440085N	NEW HOLLAND	Schlepper /4110-8210	6710	450	450	50	450x450x50		
090029N	NEW HOLLAND	Schlepper /4110-8210	6710	460	460	50	460x460x50	Kupfer	Messing
440085N	NEW HOLLAND	Schlepper /4110-8210	7410	450	450	50	450x450x50		
090029N	NEW HOLLAND	Schlepper /4110-8210	7410	460	460	50	460x460x50	Kupfer	Messing
440085N	NEW HOLLAND	Schlepper /4110-8210	7610	450	450	50	450x450x50		
090029N	NEW HOLLAND	Schlepper /4110-8210	7610	460	460	50	460x460x50	Kupfer	Messing
440085N	NEW HOLLAND	Schlepper /4110-8210	7810	450	450	50	450x450x50		
090029N	NEW HOLLAND	Schlepper /4110-8210	7810	460	460	50	460x460x50	Kupfer	Messing
440555N	NEW HOLLAND	Schlepper Wein Obst / TN	55	445	450	59	445x450x59		
440555N	NEW HOLLAND	Schlepper Wein Obst / TN	55D	445	450	59	445x450x59		
440555N	NEW HOLLAND	Schlepper Wein Obst / TN	55S	445	450	59	445x450x59		
440555N	NEW HOLLAND	Schlepper Wein Obst / TN	60A	445	450	59	445x450x59		
440555N	NEW HOLLAND	Schlepper Wein Obst / TN	60DA	445	450	59	445x450x59		
440555N	NEW HOLLAND	Schlepper Wein Obst / TN	60SA	445	450	59	445x450x59		

Dasis Nr.	Hersteller	Modell	Typ	Netzlänge [mm]	Netzbreite [mm]	Netztiefe [mm]	Netzmaße	Kühlrippenmaterial	Material Wasserkasten (Kühler)
440555N	NEW HOLLAND	Schlepper Wein Obst / TN	65	445	450	59	445x450x59		
440555N	NEW HOLLAND	Schlepper Wein Obst / TN	65D	445	450	59	445x450x59		
440555N	NEW HOLLAND	Schlepper Wein Obst / TN	65F	445	450	59	445x450x59		
440555N	NEW HOLLAND	Schlepper Wein Obst / TN	65S	445	450	59	445x450x59		
440555N	NEW HOLLAND	Schlepper Wein Obst / TN	70A	445	450	59	445x450x59		
440555N	NEW HOLLAND	Schlepper Wein Obst / TN	70D	445	450	59	445x450x59		
440555N	NEW HOLLAND	Schlepper Wein Obst / TN	70DA	445	450	59	445x450x59		
440555N	NEW HOLLAND	Schlepper Wein Obst / TN	70F	445	450	59	445x450x59		
440555N	NEW HOLLAND	Schlepper Wein Obst / TN	70S	445	450	59	445x450x59		
440555N	NEW HOLLAND	Schlepper Wein Obst / TN	70SA	445	450	59	445x450x59		
440555N	NEW HOLLAND	Schlepper Wein Obst / TN	75A	445	450	59	445x450x59		
440555N	NEW HOLLAND	Schlepper Wein Obst / TN	75DA	445	450	59	445x450x59		
440555N	NEW HOLLAND	Schlepper Wein Obst / TN	75F	445	450	59	445x450x59		
440555N	NEW HOLLAND	Schlepper Wein Obst / TN	75FA	445	450	59	445x450x59		
440555N	NEW HOLLAND	Schlepper Wein Obst / TN	75S	445	450	59	445x450x59		
440555N	NEW HOLLAND	Schlepper Wein Obst / TN	75SA	445	450	59	445x450x59		
440555N	NEW HOLLAND	Schlepper Wein Obst / TN	80F	445	450	59	445x450x59		
440090N	NEW HOLLAND	Schlepper Wein Obst / TN	85	460	540	76	460x540x76	Kupfer	Messing
440555N	NEW HOLLAND	Schlepper Wein Obst / TN	85FA	445	450	59	445x450x59		
440555N	NEW HOLLAND	Schlepper Wein Obst / TN	90F	445	450	59	445x450x59		
440090N	NEW HOLLAND	Schlepper Wein Obst / TN	95	460	540	76	460x540x76	Kupfer	Messing

Dasis Nr.	Hersteller	Modell	Typ	Netzlänge [mm]	Netzbreite [mm]	Netztiefe [mm]	Netzmaße	Kühlrippenmaterial	Material Wasserkasten (Kühler)
440555N	NEW HOLLAND	Schlepper Wein Obst / TN	95F	445	450	59	445x450x59		
440555N	NEW HOLLAND	Schlepper Wein Obst / TN	95FA	445	450	59	445x450x59		
440555N	NEW HOLLAND	Schlepper Wein Obst / TNF	75F	445	450	59	445x450x59		
440092N	Renault	Schlepper / R	551	1	1	1			
440092N	Renault	Schlepper / R	651	1	1	1			
440093N	Renault	Schlepper / R	681	475	390	76	475x390x76		
440093N	Renault	Schlepper / R	751	475	390	76	475x390x76		
440093N	Renault	Schlepper / R	781	475	390	76	475x390x76		
440094N	Renault	Schlepper / R	851	470	390	1	470x390	Aluminium	Messing
440018N	Same	Schlepper / Diamond	215	700	600	59	700x600x59		
440018N	Same	Schlepper / Diamond	230	700	600	59	700x600x59		
440018N	Same	Schlepper / Diamond	260	700	600	59	700x600x59		
440018N	Same	Schlepper / Diamond	265	700	600	59	700x600x59		
440150N	Same	Schlepper / Dorado	55	565	475	110	565x475x110		
440150N	Same	Schlepper / Dorado	56	565	475	110	565x475x110		
440150N	Same	Schlepper / Dorado	66	565	475	110	565x475x110		
440150N	Same	Schlepper / Dorado	76	565	475	110	565x475x110		
440150N	Same	Schlepper / Dorado	86	565	475	110	565x475x110		
440151N	Same	Schlepper / Iron	130	560	475	100	560x475x100		
440152N	Same	Schlepper / Iron	130	560	475	100	560x475x100		
440151N	Same	Schlepper / Iron	150	560	475	100	560x475x100		
440152N	Same	Schlepper / Iron	150	560	475	100	560x475x100		
440154N	Same	Schlepper / Krypton	105	1	1	1			
440725N	Same	Schlepper / Laser	110	480	595	1	480x595x		
440725N	Same	Schlepper / Laser	125	480	595	1	480x595x		

Dasis Nr.	Hersteller	Modell	Typ	Netzlänge [mm]	Netzbreite [mm]	Netztiefe [mm]	Netzmaße	Kühlrippenmaterial	Material Wasserkasten (Kühler)
440725N	Same	Schlepper / Laser	130	480	595	1	480x595x		
440725N	Same	Schlepper / Laser	150	480	595	1	480x595x		
440148N	Same	Schlepper / Rubin	160	1	1	1			
440149N	Same	Schlepper / Rubin	160	1	1	1			
440148N	Same	Schlepper / Rubin	180	1	1	1			
440149N	Same	Schlepper / Rubin	180	1	1	1			
440148N	Same	Schlepper / Rubin	200	1	1	1			
440149N	Same	Schlepper / Rubin	200	1	1	1			
440154N	Same	Schlepper / Silver	105	1	1	1			
440154N	Same	Schlepper / Silver	110	1	1	1			
440725N	Same	Schlepper / Silver	160	480	595	1	480x595x		
440725N	Same	Schlepper / Silver	180	480	595	1	480x595x		
440154N	Same	Schlepper / Silver	85	1	1	1			
440154N	Same	Schlepper / Silver	95	1	1	1			
440725N	Same	Schlepper / Titan	150	480	595	1	480x595x		
440725N	Same	Schlepper / Titan	160	480	595	1	480x595x		
440725N	Same	Schlepper / Titan	165	480	595	1	480x595x		
440725N	Same	Schlepper / Titan	190	480	595	1	480x595x		
440556N	Shibaura	Schlepper	1	425	420	50	425x420x50	Aluminium	Kunststoff
440144N	Steyr	Schlepper / 80-188	188	400	450	76	400x450x76		
440143N	Steyr	Schlepper / 80-188	80	405	360	53	405x360x53	Kupfer	Messing
440143N	Steyr	Schlepper / 80-188	84	405	360	53	405x360x53	Kupfer	Messing
440095N	Steyr	Schlepper / 430-548	430	405	460	50	405x460x50		
440095N	Steyr	Schlepper / 430-548	540S	405	460	50	405x460x50		
440095N	Steyr	Schlepper / 430-548	548	405	460	50	405x460x50		
440095N	Steyr	Schlepper / 430-548	548A	405	460	50	405x460x50		
440145N	Steyr	Schlepper / 900	948	405	465	75	405x465x75		
440145N	Steyr	Schlepper / 900	952	405	465	75	405x465x75		
440145N	Steyr	Schlepper / 900	958	405	465	75	405x465x75		
440156N	Steyr	Schlepper / 900	964	465	439	91	465x439x91		

Dasis Nr.	Hersteller	Modell	Typ	Netzlänge [mm]	Netzbreite [mm]	Netztiefe [mm]	Netzmaße	Kühlrippenmaterial	Material Wasserkasten (Kühler)
440157N	Steyr	Schlepper / 900	968	375	475	1	375x475		
440156N	Steyr	Schlepper / 900	970	465	439	91	465x439x91		
440157N	Steyr	Schlepper / 900	975	375	475	1	375x475		
440141N	Steyr	Schlepper / 4000	4110	595	530	128	595x530x128		
440141N	Steyr	Schlepper / 4000	4120	595	530	128	595x530x128		
440141N	Steyr	Schlepper / 4000	4130	595	530	128	595x530x128		
440141N	Steyr	Schlepper / 6000	6115	595	530	128	595x530x128		
440136N	Steyr	Schlepper / 6000	6115	600	520	110	600x520x110		
440141N	Steyr	Schlepper / 6000	6125	595	530	128	595x530x128		
440136N	Steyr	Schlepper / 6000	6125	600	520	110	600x520x110		
440136N	Steyr	Schlepper / 6000	6135	600	520	110	600x520x110		
440141N	Steyr	Schlepper / 6000	6140	595	530	128	595x530x128		
440615N	Steyr	Schlepper / 8000	8033	355	460	67	355x460x67		
440615N	Steyr	Schlepper / 8000	8043	355	460	67	355x460x67		
440146N	Steyr	Schlepper / 8000	8055	370	460	59	370x460x59	Kupfer	Messing
440146N	Steyr	Schlepper / 8000	8055T	370	460	59	370x460x59	Kupfer	Messing
440139N	Steyr	Schlepper / 9000	9115	560	600	110	560x600x110		
440139N	Steyr	Schlepper / 9000	9125	560	600	110	560x600x110		
440139N	Steyr	Schlepper / 9000	9145	560	600	110	560x600x110		
450096N	Steyr	Schlepper / CVT	120	633	549	100	633x549x100		
450096N	Steyr	Schlepper / CVT	130	633	549	100	633x549x100		
450096N	Steyr	Schlepper / CVT	150	633	549	100	633x549x100		
450096N	Steyr	Schlepper / CVT	170	633	549	100	633x549x100		
440028N	Steyr	Schlepper / M	9078	390	430	91	390x430x91		
440028N	Steyr	Schlepper / M	9083	390	430	91	390x430x91		
440028N	Steyr	Schlepper / M	9086	390	430	91	390x430x91		
440028N	Steyr	Schlepper / M	9094	390	430	91	390x430x91		
440095N	Steyr	Schlepper / Plus	30	405	460	50	405x460x50		
440095N	Steyr	Schlepper / Plus	40	405	460	50	405x460x50		
450140N	Sumitomo	Schlepper	330	1030	470	91	1030x470x91		
450140N	Sumitomo	Schlepper	350	1030	470	91	1030x470x91		

Dasis Nr.	Hersteller	Modell	Typ	Netzlänge [mm]	Netzbreite [mm]	Netztiefe [mm]	Netzmaße	Kühlrippenmaterial	Material Wasserkasten (Kühler)
440669N	Tumosan	Schlepper / 4000	T345 4155	410	540	73	410x538x73		
440669N	Tumosan	Schlepper / 4000	T345 4255	410	540	73	410x538x73		
440669N	Tumosan	Schlepper / 5000	T50 5200	410	540	73	410x538x73		
440564N	Tumosan	Schlepper / 55	55-50	490	540	67	490x540x67		
440564N	Tumosan	Schlepper / 55	55-60	490	540	67	490x540x67		
440668N	Tumosan	Schlepper / 6000	T60 6100	490	538	73	490x538x73		
440668N	Tumosan	Schlepper / 7000	T70 7000	490	538	73	490x538x73		
440668N	Tumosan	Schlepper / 7000	T70 7100	490	538	73	490x538x73		
440722N	Tumosan	Schlepper / 8000	82.80 DT	450	460	1	450x460x		
440668N	Tumosan	Schlepper / 8000	T80 8100	490	538	73	490x538x73		
440721N	Tumosan	Schlepper / 9000	90.80 DT	490	540	1	490x540x		
131610N	Unimog	Unimog	Diverse	375	389	93	375x389x93		
131680N	Unimog	Unimog	L1300	482	586	51	482x586x51		
131680N	Unimog	Unimog	L1400	482	586	51	482x586x51		
131680N	Unimog	Unimog	L1500	482	586	51	482x586x51		
134610N	Unimog	Unimog	MB Trac	502	477	40	502x477x40		
131620N	Unimog	Unimog	U1100L	510	475	55	510x475x55		
131620N	Unimog	Unimog	U1150	510	475	55	510x475x55		
131620N	Unimog	Unimog	U1150L	510	475	55	510x475x55		
131680N	Unimog	Unimog	U1200	482	586	51	482x586x51		
131680N	Unimog	Unimog	U1300	482	586	51	482x586x51		
131680N	Unimog	Unimog	U1400	482	586	51	482x586x51		
131680N	Unimog	Unimog	U1500	482	586	51	482x586x51		
131680N	Unimog	Unimog	U1700L	482	586	51	482x586x51		
131620N	Unimog	Unimog	U800L	510	475	55	510x475x55		
131620N	Unimog	Unimog	U900	510	475	55	510x475x55		
440305N	Ursus	Schlepper / Diverse	Diverse	660	610	77	660x610x77		
440307N	Ursus	Schlepper / Diverse	Diverse	660	610	97	660x610x97		
440107N	Ursus	Schlepper 330-1439	1279	585	480	85	585x480x85		
440112N	Ursus	Schlepper 330-1439	1280	550	480	67	550x480x67		

Dasis Nr.	Hersteller	Modell	Typ	Netzlänge [mm]	Netzbreite [mm]	Netztiefe [mm]	Netzmaße	Kühlrippenmaterial	Material Wasserkasten (Kühler)
440108N	Ursus	Schlepper 330-1439	1409	585	480	78	585x480x78		
440107N	Ursus	Schlepper 330-1439	1439	585	480	85	585x480x85		
440109N	Ursus	Schlepper 330-1439	330	450	380	50	450x380x50		
440109N	Ursus	Schlepper 330-1439	330C	450	380	50	450x380x50		
440106N	Ursus	Schlepper 330-1439	360C	1	1	1			
440315N	Ursus	Schlepper 330-1439	360C	400	410	67	400x410x67		
440112N	Ursus	Schlepper 330-1439	385C	550	480	67	550x480x67		
440104N	Ursus	Schlepper 330-1439	385C	550	480	89	550x480x89		
440102N	Ursus	Schlepper 330-1439	385C	580	480	76	580x480x76		
440304N	Ursus	Schlepper 330-1439	385C	580	480	89	580x480x89		
440103N	Ursus	Schlepper 330-1439	385C	585	480	78	585x480x78		
440108N	Ursus	Schlepper 330-1439	385C	585	480	78	585x480x78		
440107N	Ursus	Schlepper 330-1439	385C	585	480	85	585x480x85		
440105N	Ursus	Schlepper 330-1439	385C	585	480	89	585x480x89		
440098N	Valtra Valmet	Schlepper / 200	255	415	450	90	415x450x90		
440098N	Valtra Valmet	Schlepper / 300	305	415	450	90	415x450x90		
440098N	Valtra Valmet	Schlepper / 300	355	415	450	90	415x450x90		
440098N	Valtra Valmet	Schlepper / 300	365	415	450	90	415x450x90		
440098N	Valtra Valmet	Schlepper / 400	405	415	450	90	415x450x90		
440098N	Valtra Valmet	Schlepper / 400	415	415	450	90	415x450x90		
440098N	Valtra Valmet	Schlepper / 400	455	415	450	90	415x450x90		
440098N	Valtra Valmet	Schlepper / 400	465	415	450	90	415x450x90		
440096N	Valtra Valmet	Schlepper / 500	502	1	1	1			
440099N	Valtra Valmet	Schlepper / 500	505	440	525	92	440x525x92		
440099N	Valtra Valmet	Schlepper / 500	515	440	525	92	440x525x92		

Dasis Nr.	Hersteller	Modell	Typ	Netzlänge [mm]	Netzbreite [mm]	Netztiefe [mm]	Netzmaße	Kühlrippenmaterial	Material Wasserkasten (Kühler)
440098N	Valtra Valmet	Schlepper / 500	555	415	450	90	415x450x90		
440098N	Valtra Valmet	Schlepper / 500	565	415	450	90	415x450x90		
440718N	Valtra Valmet	Schlepper / 600	600	390	500	90	390x500x90		
440097N	Valtra Valmet	Schlepper / 600	602	405	390	75	405x390x75		
440097N	Valtra Valmet	Schlepper / 600	602T	405	390	75	405x390x75		
440097N	Valtra Valmet	Schlepper / 600	604	405	390	75	405x390x75		
440097N	Valtra Valmet	Schlepper / 600	604T	405	390	75	405x390x75		
440099N	Valtra Valmet	Schlepper / 600	605	440	525	92	440x525x92		
440097N	Valtra Valmet	Schlepper / 600	612	405	390	75	405x390x75		
440099N	Valtra Valmet	Schlepper / 600	615	440	525	92	440x525x92		
440099N	Valtra Valmet	Schlepper / 600	655	440	525	92	440x525x92		
440718N	Valtra Valmet	Schlepper / 700	700	390	500	90	390x500x90		
440099N	Valtra Valmet	Schlepper / 700	705	440	525	92	440x525x92		
440099N	Valtra Valmet	Schlepper / 700	715	440	525	92	440x525x92		
440099N	Valtra Valmet	Schlepper / 700	755	440	525	92	440x525x92		
440718N	Valtra Valmet	Schlepper / 800	800	390	500	90	390x500x90		
440099N	Valtra Valmet	Schlepper / 800	805	440	525	92	440x525x92		
440099N	Valtra Valmet	Schlepper / 800	815	440	525	92	440x525x92		
440099N	Valtra Valmet	Schlepper / 800	855	440	525	92	440x525x92		
440718N	Valtra Valmet	Schlepper / 900	900	390	500	90	390x500x90		
440717N	Valtra Valmet	Schlepper / A	75N	400	500	90	400x500x90		
440717N	Valtra Valmet	Schlepper / A	85N	400	500	90	400x500x90		
440717N	Valtra Valmet	Schlepper / A	95N	400	500	90	400x500x90		
440719N	Valtra Valmet	Schlepper / T	120	510	590	1	510x590		
440719N	Valtra Valmet	Schlepper / T	130	510	590	1	510x590		
440719N	Valtra Valmet	Schlepper / T	140	510	590	1	510x590		
440719N	Valtra Valmet	Schlepper / T	150	510	590	1	510x590		
440719N	Valtra Valmet	Schlepper / T	160	510	590	1	510x590		
440719N	Valtra Valmet	Schlepper / T	170	510	590	1	510x590		
440128N	Valtra Valmet	Schlepper / T	254	630	545	59	630x545x59	Kupfer	Messing
440719N	Valtra Valmet	Schlepper / T1	121	510	590	1	510x590		

Dasis Nr.	Hersteller	Modell	Typ	Netzlänge [mm]	Netzbreite [mm]	Netztiefe [mm]	Netzmaße	Kühlrippenmaterial	Material Wasserkasten (Kühler)
440719N	Valtra Valmet	Schlepper / T1	131	510	590	1	510x590		
440719N	Valtra Valmet	Schlepper / T1	151	510	590	1	510x590		
440719N	Valtra Valmet	Schlepper / T1	161	510	590	1	510x590		
440715N	YAGMUR	Schlepper	11A	330	335	1	330x335		
440716N	YAGMUR	Schlepper / Agrifarm	450 4WD	330	380	1	330x380		
440102N	Zetor	Schlepper / 10000	10111	580	480	76	580x480x76		
440105N	Zetor	Schlepper / 10000	10111	585	480	89	585x480x89		
440102N	Zetor	Schlepper / 10000	10145	580	480	76	580x480x76		
440105N	Zetor	Schlepper / 10000	10145	585	480	89	585x480x89		
440103N	Zetor	Schlepper / 10000	11211	585	480	78	585x480x78		
440105N	Zetor	Schlepper / 10000	11211	585	480	89	585x480x89		
440103N	Zetor	Schlepper / 10000	11245	585	480	78	585x480x78		
440105N	Zetor	Schlepper / 10000	11245	585	480	89	585x480x89		
440103N	Zetor	Schlepper / 10000	12011	585	480	78	585x480x78		
440105N	Zetor	Schlepper / 10000	12011	585	480	89	585x480x89		
440103N	Zetor	Schlepper / 10000	12045	585	480	78	585x480x78		
440105N	Zetor	Schlepper / 10000	12045	585	480	89	585x480x89		
440103N	Zetor	Schlepper / 10000	12211	585	480	78	585x480x78		
440105N	Zetor	Schlepper / 10000	12211	585	480	89	585x480x89		
440103N	Zetor	Schlepper / 10000	12245	585	480	78	585x480x78		
440105N	Zetor	Schlepper / 10000	12245	585	480	89	585x480x89		
440103N	Zetor	Schlepper / 10000	14145	585	480	78	585x480x78		
440103N	Zetor	Schlepper / 10000	16145	585	480	78	585x480x78		
440100N	Zetor	Schlepper / 3000	3320	400	410	59	400x410x59		
440101N	Zetor	Schlepper / 3000	3320	520	425	82	520x425x82		
440100N	Zetor	Schlepper / 3000	3340	400	410	59	400x410x59		
440101N	Zetor	Schlepper / 3000	3340	520	425	82	520x425x82		
440100N	Zetor	Schlepper / 4000	4320	400	410	59	400x410x59		
440101N	Zetor	Schlepper / 4000	4320	520	425	82	520x425x82		
440100N	Zetor	Schlepper / 4000	4340	400	410	59	400x410x59		
440101N	Zetor	Schlepper / 4000	4340	520	425	82	520x425x82		

Dasis Nr.	Hersteller	Modell	Typ	Netzlänge [mm]	Netzbreite [mm]	Netztiefe [mm]	Netzmaße	Kühlrippenmaterial	Material Wasserkasten (Kühler)
440129N	Zetor	Schlepper / 4000	4911	1	1	1			
440100N	Zetor	Schlepper / 4000	4911	400	410	59	400x410x59		
440129N	Zetor	Schlepper / 5000	5011	1	1	1			
440100N	Zetor	Schlepper / 5000	5011	400	410	59	400x410x59		
440100N	Zetor	Schlepper / 5000	5211	400	410	59	400x410x59		
440100N	Zetor	Schlepper / 5000	5245	400	410	59	400x410x59		
440100N	Zetor	Schlepper / 5000	5320	400	410	59	400x410x59		
440101N	Zetor	Schlepper / 5000	5320	520	425	82	520x425x82		
440100N	Zetor	Schlepper / 5000	5340	400	410	59	400x410x59		
440316N	Zetor	Schlepper / 5000	5340	400	412	55	400x412x55		
440101N	Zetor	Schlepper / 5000	5340	520	425	82	520x425x82		
440100N	Zetor	Schlepper / 5000	5545	400	410	59	400x410x59		
440100N	Zetor	Schlepper / 5000	5645	400	410	59	400x410x59		
440100N	Zetor	Schlepper / 5000	5647	400	410	59	400x410x59		
440100N	Zetor	Schlepper / 5000	5711	400	410	59	400x410x59		
440100N	Zetor	Schlepper / 5000	5718	400	410	59	400x410x59		
440100N	Zetor	Schlepper / 5000	5745	400	410	59	400x410x59		
440100N	Zetor	Schlepper / 5000	5748	400	410	59	400x410x59		
440129N	Zetor	Schlepper / 5000	5911	1	1	1			
440100N	Zetor	Schlepper / 5000	5911	400	410	59	400x410x59		
440129N	Zetor	Schlepper / 5000	5945	1	1	1			
440100N	Zetor	Schlepper / 5000	5945	400	410	59	400x410x59		
440129N	Zetor	Schlepper / 6000	6011	1	1	1			
440100N	Zetor	Schlepper / 6000	6011	400	410	59	400x410x59		
440129N	Zetor	Schlepper / 6000	6045	1	1	1			
440100N	Zetor	Schlepper / 6000	6045	400	410	59	400x410x59		
440100N	Zetor	Schlepper / 6000	6211	400	410	59	400x410x59		
440100N	Zetor	Schlepper / 6000	6245	400	410	59	400x410x59		
440100N	Zetor	Schlepper / 6000	6320	400	410	59	400x410x59		
440100N	Zetor	Schlepper / 6000	6340	400	410	59	400x410x59		
440100N	Zetor	Schlepper / 6000	6711	400	410	59	400x410x59		

Dasis Nr.	Hersteller	Modell	Typ	Netzlänge [mm]	Netzbreite [mm]	Netztiefe [mm]	Netzmaße	Kühlrippenmaterial	Material Wasserkasten (Kühler)
440100N	Zetor	Schlepper / 6000	6718	400	410	59	400x410x59		
440100N	Zetor	Schlepper / 6000	6745	400	410	59	400x410x59		
440100N	Zetor	Schlepper / 6000	6748	400	410	59	400x410x59		
440129N	Zetor	Schlepper / 6000	6911	1	1	1			
440100N	Zetor	Schlepper / 6000	6911	400	410	59	400x410x59		
440129N	Zetor	Schlepper / 6000	6945	1	1	1			
440100N	Zetor	Schlepper / 6000	6945	400	410	59	400x410x59		
440100N	Zetor	Schlepper / 7000	7011	400	410	59	400x410x59		
440100N	Zetor	Schlepper / 7000	7045	400	410	59	400x410x59		
440100N	Zetor	Schlepper / 7000	7045H	400	410	59	400x410x59		
440100N	Zetor	Schlepper / 7000	7211	400	410	59	400x410x59		
440100N	Zetor	Schlepper / 7000	7245	400	410	59	400x410x59		
440100N	Zetor	Schlepper / 7000	7245H	400	410	59	400x410x59		
440083N	Zetor	Schlepper / 7000	7340	400	412	55	400x412x55		
440100N	Zetor	Schlepper / 7000	7711	400	410	59	400x410x59		
440100N	Zetor	Schlepper / 7000	7745	400	410	59	400x410x59		
440100N	Zetor	Schlepper / 7000	7745T	400	410	59	400x410x59		
440104N	Zetor	Schlepper / 8000	8011	550	480	89	550x480x89		
440104N	Zetor	Schlepper / 8000	8045	550	480	89	550x480x89		
440104N	Zetor	Schlepper / 8000	8111	550	480	89	550x480x89		
440104N	Zetor	Schlepper / 8000	8145	550	480	89	550x480x89		
440102N	Zetor	Schlepper / 9000	9111	580	480	76	580x480x76		
440105N	Zetor	Schlepper / 9000	9111	585	480	89	585x480x89		
440102N	Zetor	Schlepper / 9000	9145	580	480	76	580x480x76		
440105N	Zetor	Schlepper / 9000	9145	585	480	89	585x480x89		
440309N	Zetor	Schlepper / Diverse	Diverse	400	412	55	400x412x55		
440306N	Zetor	Schlepper / LTK	80	550	475	60	550x475x60		
440128N	Zmaj	Mähdrescher	132	630	545	59	630x545x59	Kupfer	Messing
440714N	Zmaj	Mähdrescher	141	600	650	1	600x650		
440714N	Zmaj	Mähdrescher	143	600	650	1	600x650		
440128N	Zmaj	Mähdrescher	143	630	545	59	630x545x59	Kupfer	Messing

Dasis Nr.	Hersteller	Modell	Typ	Durchmesser [mm]	Betriebsart
448003N	Case International IHC	Baggerlader / Maxxum	5120		mechanisch
448003N	Case International IHC	Baggerlader / Maxxum	5130		mechanisch
448003N	Case International IHC	Baggerlader / Maxxum	5140		mechanisch
448006N	Case International IHC	Baggerlader / Maxxum	5150	152,2	mechanisch
448006N	Case International IHC	Schlepper / CS	100	152,2	mechanisch
448006N	Case International IHC	Schlepper / CS	80	152,2	mechanisch
448006N	Case International IHC	Schlepper / CS	90	152,2	mechanisch
448003N	Case International IHC	Schlepper / Maxxum	5120		mechanisch
448003N	Case International IHC	Schlepper / Maxxum	5130		mechanisch
448003N	Case International IHC	Schlepper / Maxxum	5140		mechanisch
448003N	Case International IHC	Schlepper / Maxxum	5150		mechanisch
448001N	Case International IHC	Schlepper / MX	100	160,3	mechanisch
448002N	Case International IHC	Schlepper / MX	100	163	mechanisch
448001N	Case International IHC	Schlepper / MX	110	160,3	mechanisch
448001N	Case International IHC	Schlepper / MX	120	160,3	mechanisch
448001N	Case International IHC	Schlepper / MX	135	160,3	mechanisch
448004N	Case International IHC	Schlepper / MX	150	163,2	mechanisch
448004N	Case International IHC	Schlepper / MX	170	163,2	mechanisch
448005N	Case International IHC	Schlepper / MX	240	203	mechanisch
448005N	Case International IHC	Schlepper / MX	250	203	mechanisch
448005N	Case International IHC	Schlepper / MX	270	203	mechanisch
448002N	Case International IHC	Schlepper / MX	70	163	mechanisch
448002N	Case International IHC	Schlepper / MX	80	163	mechanisch
448002N	Case International IHC	Schlepper / MX	90	163	mechanisch
448008N	Fendt	Schlepper / Farmer 300	307	160	mechanisch
448008N	Fendt	Schlepper / Farmer 300	307LS	160	mechanisch
448008N	Fendt	Schlepper / Farmer 300	307LSA	160	mechanisch
448008N	Fendt	Schlepper / Farmer 300	307LSE	160	mechanisch
448008N	Fendt	Schlepper / Farmer 300	308	160	mechanisch
448008N	Fendt	Schlepper / Farmer 300	308LS	160	mechanisch
448008N	Fendt	Schlepper / Farmer 300	308LSA	160	mechanisch
448008N	Fendt	Schlepper / Farmer 300	308LSE	160	mechanisch

Dasis Nr.	Hersteller	Modell	Typ	Durchmesser [mm]	Betriebsart
448008N	Fendt	Schlepper / Farmer 300	309	160	mechanisch
448008N	Fendt	Schlepper / Farmer 300	309LS	160	mechanisch
448008N	Fendt	Schlepper / Farmer 300	309LSA	160	mechanisch
448008N	Fendt	Schlepper / Farmer 300	309LSE	160	mechanisch
448009N	Fendt	Schlepper / Favorit 700	712	203	
448009N	Fendt	Schlepper / Favorit 700	714	203	
448009N	Fendt	Schlepper / Favorit 700	716	203	
448009N	Fendt	Schlepper / Favorit 800	815	203	
448011N	Fendt	Schlepper / Favorit 800	816	186	mechanisch
448009N	Fendt	Schlepper / Favorit 800	817	203	
448011N	Fendt	Schlepper / Favorit 800	818	186	mechanisch
448009N	Fendt	Schlepper / Favorit 800	818	203	
448009N	Fendt	Schlepper / Favorit 800	820	203	
448011N	Fendt	Schlepper / Favorit 800	822	186	mechanisch
448011N	Fendt	Schlepper / Favorit 800	824	186	mechanisch
448011N	Fendt	Schlepper / Favorit 900	916	186	mechanisch
448011N	Fendt	Schlepper / Favorit 900	920	186	mechanisch
448007N	Fendt	Schlepper / Favorit 900	922	270	mechanisch
448007N	Fendt	Schlepper / Favorit 900	924	270	mechanisch
448007N	Fendt	Schlepper / Favorit 900	927	270	mechanisch
448007N	Fendt	Schlepper / Favorit 900	930	270	mechanisch
448007N	Fendt	Schlepper / Favorit 900	933	270	mechanisch
448007N	Fendt	Schlepper / Favorit 900	936	270	mechanisch
448007N	Fendt	Schlepper / Favorit 900	939	270	mechanisch
448007N	Fendt	Schlepper / Vario	922	270	mechanisch
448007N	Fendt	Schlepper / Vario	924	270	mechanisch
448007N	Fendt	Schlepper / Vario	927	270	mechanisch
448007N	Fendt	Schlepper / Vario	930	270	mechanisch
448007N	Fendt	Schlepper / Vario	933	270	mechanisch
448007N	Fendt	Schlepper / Vario	936	270	mechanisch
448007N	Fendt	Schlepper / Vario	939	270	mechanisch
448015N	John Deere	Schlepper / 4000-4955	4050	203,5	mechanisch

Dasis Nr.	Hersteller	Modell	Typ	Durchmesser [mm]	Betriebsart
448015N	John Deere	Schlepper / 4000-4955	4055	203,5	mechanisch
448015N	John Deere	Schlepper / 4000-4955	4250	203,5	mechanisch
448015N	John Deere	Schlepper / 4000-4955	4255	203,5	mechanisch
448015N	John Deere	Schlepper / 4000-4955	4450	203,5	mechanisch
448015N	John Deere	Schlepper / 4000-4955	4455	203,5	mechanisch
448012N	John Deere	Schlepper / 6000-6930	6010	163	mechanisch
448012N	John Deere	Schlepper / 6000-6930	6010SE	163	mechanisch
448013N	John Deere	Schlepper / 6000-6930	6100SE	163	mechanisch
448012N	John Deere	Schlepper / 6000-6930	6110	163	mechanisch
448012N	John Deere	Schlepper / 6000-6930	6110SE	163	mechanisch
448013N	John Deere	Schlepper / 6000-6930	6200	163	mechanisch
448013N	John Deere	Schlepper / 6000-6930	6200SE	163	mechanisch
448012N	John Deere	Schlepper / 6000-6930	6205	163	mechanisch
448012N	John Deere	Schlepper / 6000-6930	6210	163	mechanisch
448012N	John Deere	Schlepper / 6000-6930	6210SE	163	mechanisch
448013N	John Deere	Schlepper / 6000-6930	6300SE	163	mechanisch
448013N	John Deere	Schlepper / 6000-6930	6400	163	mechanisch
448013N	John Deere	Schlepper / 6000-6930	6400SE	163	mechanisch
448012N	John Deere	Schlepper / 6000-6930	6505	163	mechanisch
448013N	John Deere	Schlepper / 6000-6930	6506	163	mechanisch
448012N	John Deere	Schlepper / 6000-6930	6510	163	mechanisch
448012N	John Deere	Schlepper / 6000-6930	6510SE	163	mechanisch
448013N	John Deere	Schlepper / 6000-6930	6600	163	mechanisch
448012N	John Deere	Schlepper / 6000-6930	6610	163	mechanisch
448012N	John Deere	Schlepper / 6000-6930	6610SE	163	mechanisch
448013N	John Deere	Schlepper / 6000-6930	6800	163	mechanisch
448012N	John Deere	Schlepper / 6000-6930	6810	163	mechanisch
448013N	John Deere	Schlepper / 6000-6930	6900	163	mechanisch
448015N	John Deere	Schlepper / 8000-8640	8100	203,5	mechanisch
448015N	John Deere	Schlepper / 8000-8640	8100T	203,5	mechanisch
448015N	John Deere	Schlepper / 8000-8640	8200	203,5	mechanisch
448015N	John Deere	Schlepper / 8000-8640	8200T	203,5	mechanisch

Dasis Nr.	Hersteller	Modell	Typ	Durchmesser [mm]	Betriebsart
448015N	John Deere	Schlepper / 8000-8640	8300	203,5	mechanisch
448015N	John Deere	Schlepper / 8000-8640	8400	203,5	mechanisch
448015N	John Deere	Schlepper / 8000-8640	8400T	203,5	mechanisch
448015N	John Deere	Schlepper / 9000-9620	9300	203,5	mechanisch
448015N	John Deere	Schlepper / 9000-9620	9300T	203,5	mechanisch
448014N	John Deere	Schlepper / 9000-9620	9320	272	mechanisch
448014N	John Deere	Schlepper / 9000-9620	9320T	272	mechanisch
448014N	John Deere	Schlepper / 9000-9620	9420	272	mechanisch
448014N	John Deere	Schlepper / 9000-9620	9420T	272	mechanisch
448014N	John Deere	Schlepper / 9000-9620	9520	272	mechanisch
448014N	John Deere	Schlepper / 9000-9620	9520T	272	mechanisch
448016N	Massey Ferguson	Schlepper / 5000	5425	163	mechanisch
448016N	Massey Ferguson	Schlepper / 5000	5435	163	mechanisch
448016N	Massey Ferguson	Schlepper / 5000	5445	163	mechanisch
448016N	Massey Ferguson	Schlepper / 5000	5455	163	mechanisch
448016N	Massey Ferguson	Schlepper / 6000	6150	163	mechanisch
448016N	Massey Ferguson	Schlepper / 6000	6160	163	mechanisch
448016N	Massey Ferguson	Schlepper / 6000	6170	163	mechanisch
448016N	Massey Ferguson	Schlepper / 6000	6180	163	mechanisch
448016N	Massey Ferguson	Schlepper / 6000	6235	163	mechanisch
448016N	Massey Ferguson	Schlepper / 6000	6245	163	mechanisch
448016N	Massey Ferguson	Schlepper / 6000	6255	163	mechanisch
448016N	Massey Ferguson	Schlepper / 6000	6260	163	mechanisch
448016N	Massey Ferguson	Schlepper / 6000	6265	163	mechanisch
448016N	Massey Ferguson	Schlepper / 6000	6270	163	mechanisch
448016N	Massey Ferguson	Schlepper / 6000	6280	163	mechanisch
448016N	Massey Ferguson	Schlepper / 6000	6290	163	mechanisch
448016N	Massey Ferguson	Schlepper / 6000	6445	163	mechanisch
448016N	Massey Ferguson	Schlepper / 6000	6455	163	mechanisch
448005N	NEW HOLLAND	Schlepper / TG	255	203	mechanisch
448005N	NEW HOLLAND	Schlepper / TG	285	203	mechanisch
448017N	NEW HOLLAND	Schlepper / TM	TM140	203,7	mechanisch

Dasis Nr.	Hersteller	Modell	Typ	Durchmesser [mm]	Betriebsart
448017N	NEW HOLLAND	Schlepper / TM	TM155	203,7	mechanisch
448017N	NEW HOLLAND	Schlepper / TM	TM175	203,7	mechanisch
448017N	NEW HOLLAND	Schlepper / TM	TM190	203,7	mechanisch
448006N	Steyr	Schlepper / 9000	9100	152,2	mechanisch
448018N	Steyr	Schlepper / 9000	9105	163,3	mechanisch
448018N	Steyr	Schlepper / 9000	9115	163,3	mechanisch
448018N	Steyr	Schlepper / 9000	9125	163,3	mechanisch
448018N	Steyr	Schlepper / 9000	9145	163,3	mechanisch

Dasis Nr.	Hersteller	Modell	Typ	Bj von	KW	ccmTech	Netzlänge [mm]	Netzbreite [mm]	Netztiefe [mm]	Netzmaße	Einlass-Ø [mm]	Auslass-Ø [mm]
447006N	Basak	Schlepper / 2000	2075		0	0	266	420	62	266x420x62		
447007N	Case International IHC	Schlepper	Diverse		0	0	280	340	62	280x340x62		
447008N	Case International IHC	Schlepper	Diverse		0	0	280	340	62	280x340x62		
447004N	Case International IHC	Schlepper	Diverse		0	0	340	280	62	340x280x62		
447009N	Case International IHC	Schlepper / JX	100 Räder 3		0	0	262	329	50	262x329x50		
447009N	Case International IHC	Schlepper / JX	110		0	0	262	329	50	262x329x50		
447010N	Case International IHC	Schlepper / JX	70 Räder 3		0	0	262	329	50	262x329x50		
447009N	Case International IHC	Schlepper / JX	75 Räder 3		0	0	262	329	50	262x329x50		
447010N	Case International IHC	Schlepper / JX	80 Räder 3		0	0	262	329	50	262x329x50		
447009N	Case International IHC	Schlepper / JX	90 Räder 3		0	0	262	329	50	262x329x50		
447011N	Hattat	Schlepper / A	100		0	0	262	420	62	262x420x62		
447011N	Hattat	Schlepper / A	110		0	0	262	420	62	262x420x62		
447011N	Hattat	Schlepper / A	70		0	0	262	420	62	262x420x62		
447011N	Hattat	Schlepper / A	80		0	0	262	420	62	262x420x62		
447011N	Hattat	Schlepper / A	90		0	0	262	420	62	262x420x62		
447000N	John Deere	Schlepper / 6000-6930	6320		0	0	1	1	1			
447000N	John Deere	Schlepper / 6000-6930	6420		0	0	1	1	1			
447000N	John Deere	Schlepper / 6000-6930	6420S		0	0	1	1	1			
447003N	John Deere	Schlepper / 6000-6930	6520		0	0	245	140	105			
447003N	John Deere	Schlepper / 6000-6930	6520SE		0	0	245	140	105			
447003N	John Deere	Schlepper / 6000-6930	6620		0	0	245	140	105			
447003N	John Deere	Schlepper / 6000-6930	6620SE		0	0	245	140	105			
447003N	John Deere	Schlepper / 6000-6930	6820		0	0	245	140	105			
447003N	John Deere	Schlepper / 6000-6930	6920		0	0	245	140	105			
447003N	John Deere	Schlepper / 6000-6930	6920S		0	0	245	140	105			
447005N	Massey Ferguson	Schlepper / 300	396		0	0	420	226	62	420x226x62		

Dasis Nr.	Hersteller	Modell	Typ	Bj von	KW	ccmTech	Netzlänge [mm]	Netzbreite [mm]	Netztiefe [mm]	Netzmaße	Einlass-Ø [mm]	Auslass-Ø [mm]
447005N	Massey Ferguson	Schlepper / 300	397		0	0	420	226	62	420x226x62		
447024N	MULTICAR	Fumo	M30 (IVECO-E3)		0	0	592	135	80	592x135x80		
447024N	MULTICAR	Fumo	M30 Doppelkabine (IVECO-E3)		0	0	592	135	80	592x135x80		
447024N	MULTICAR	Fumo	M30 Hydrostat (IVECO-E3)		0	0	592	135	80	592x135x80		
447025N	MULTICAR	M26.5 E3	2.8 Ecoline		0	0	550	320	50	550x320x50		
447025N	MULTICAR	M26.5 E3	2.8 Profiline		0	0	550	320	50	550x320x50		
447025N	MULTICAR	M26.5 E3	2.8 Transline		0	0	550	320	50	550x320x50		
447007N	NEW HOLLAND	Schlepper	Diverse		0	0	280	340	62	280x340x62		
447008N	NEW HOLLAND	Schlepper	Diverse		0	0	280	340	62	280x340x62		
447010N	NEW HOLLAND	Schlepper / ...-56	55-56S Räder 3		0	0	262	329	50	262x329x50		
447010N	NEW HOLLAND	Schlepper / ...-56	65-56S Räder 3		0	0	262	329	50	262x329x50		
447009N	NEW HOLLAND	Schlepper / ...-56	75-56 Räder 3		0	0	262	329	50	262x329x50		
447009N	NEW HOLLAND	Schlepper / TD	100D Räder 3		0	0	262	329	50	262x329x50		
447009N	NEW HOLLAND	Schlepper / TD	75D		0	0	262	329	50	262x329x50		
447009N	NEW HOLLAND	Schlepper / TD	90D		0	0	262	329	50	262x329x50		
447010N	NEW HOLLAND	Schlepper / TT	50 Räder 3		0	0	262	329	50	262x329x50		
447010N	NEW HOLLAND	Schlepper / TT	50B Räder 3		0	0	262	329	50	262x329x50		
447012N	NEW HOLLAND	Schlepper / TT	50J		0	0	262	259	50	262x259x50		
447010N	NEW HOLLAND	Schlepper / TT	55 Räder 3		0	0	262	329	50	262x329x50		
447010N	NEW HOLLAND	Schlepper / TT	55B Räder 3		0	0	262	329	50	262x329x50		
447012N	NEW HOLLAND	Schlepper / TT	55J		0	0	262	259	50	262x259x50		
447010N	NEW HOLLAND	Schlepper / TT	65B Räder 3		0	0	262	329	50	262x329x50		
447012N	NEW HOLLAND	Schlepper / TT	65J		0	0	262	259	50	262x259x50		
447010N	NEW HOLLAND	Schlepper / TT	75 Räder 3		0	0	262	329	50	262x329x50		
447012N	NEW HOLLAND	Schlepper / TT	75J		0	0	262	259	50	262x259x50		
187043N	RENAULT	GRAND SCÉNIC III (JZ0/1_)	1.6 dCi (JZ00, JZ12)	2009 02	96	1598	630	105	80	630x105x80	61	50
187043N	RENAULT	SCÉNIC III (JZ0/1_)	1.6 dCi (JZ00, JZ12)	2008 12	96	1598	630	105	80	630x105x80	61	50

Dasis Nr.	Hersteller	Modell	Typ	Bj von	KW	ccmTech	Netzlänge [mm]	Netzbreite [mm]	Netztiefe [mm]	Netzmaße	Einlass- ϕ [mm]	Auslass- ϕ [mm]
447009N	Tumosan	Schlepper / 4000	T345 4155		0	0	262	329	50	262x329x50		
447009N	Tumosan	Schlepper / 4000	T345 4255		0	0	262	329	50	262x329x50		
447009N	Tumosan	Schlepper / 5000	T50 5200		0	0	262	329	50	262x329x50		
447009N	Tumosan	Schlepper / 6000	T60 6100		0	0	262	329	50	262x329x50		
447009N	Tumosan	Schlepper / 7000	T70 7000		0	0	262	329	50	262x329x50		
447009N	Tumosan	Schlepper / 7000	T70 7100		0	0	262	329	50	262x329x50		
447009N	Tumosan	Schlepper / 8000	T80 8000		0	0	262	329	50	262x329x50		
447009N	Tumosan	Schlepper / 8000	T80 8100		0	0	262	329	50	262x329x50		

Dasis Nr.	Hersteller	Modell	Typ	Außendurchmesser [mm]	Spezifikation	Spannung [V]	Innendurchmesser [mm]
870238N	Fendt	Schlepper / Vario	211	210	Axial 190mm blasend	12	190
870238N	Fendt	Schlepper / Vario / TMS	209	210	Axial 190mm blasend	12	190
870238N	Fendt	Schlepper / Vario / TMS	209 P	210	Axial 190mm blasend	12	190
870238N	Fendt	Schlepper / Vario / TMS	210	210	Axial 190mm blasend	12	190
870238N	Fendt	Schlepper / Vario	209	210	Axial 190mm blasend	12	190
870238N	Fendt	Schlepper / Vario / TMS	207	210	Axial 190mm blasend	12	190
870238N	Fendt	Schlepper / Vario / TMS	208	210	Axial 190mm blasend	12	190
870238N	Fendt	Schlepper / Vario 200 V/F/P Serie	210 V/F/P	210	Axial 190mm blasend	12	190
870238N	Fendt	Schlepper / Vario	207	210	Axial 190mm blasend	12	190
870238N	Fendt	Schlepper / Vario / TMS	211	210	Axial 190mm blasend	12	190
870238N	Fendt	Schlepper / Vario / TMS	211 P	210	Axial 190mm blasend	12	190
870238N	Fendt	Schlepper / Vario	210	210	Axial 190mm blasend	12	190
870238N	Fendt	Schlepper / Vario	208	210	Axial 190mm blasend	12	190
870238N	Fendt	Schlepper / Vario 200 V/F/P Serie	208 V/F	210	Axial 190mm blasend	12	190
870238N	Fendt	Schlepper / Vario 200 V/F/P Serie	211 V/F/P	210	Axial 190mm blasend	12	190
870238N	Fendt	Schlepper / Vario / TMS	210 P	210	Axial 190mm blasend	12	190
870238N	Fendt	Schlepper / Vario 200 V/F/P Serie	209 V/F/P	210	Axial 190mm blasend	12	190

Dasis Nr.	Hersteller	Modell	Typ	Anzahl der Lüfterblätter	Außendurchmesser [mm]
448026N	Case International IHC	Schlepper / JX	1080	11	450
448026N	Case International IHC	Schlepper / JX	1085C	11	450
448026N	Case International IHC	Schlepper / JX	1090	11	450
448026N	Case International IHC	Schlepper / JX	1095C	11	450
448026N	Case International IHC	Schlepper / JX	1100	11	450
448026N	Case International IHC	Schlepper / JX	55	11	450
448026N	Case International IHC	Schlepper / JX	60	11	450
448026N	Case International IHC	Schlepper / JX	65	11	450
448026N	Case International IHC	Schlepper / JX	70	11	450
448026N	Case International IHC	Schlepper / JX	75	11	450
448026N	Case International IHC	Schlepper / JX	75C	11	450
448026N	Case International IHC	Schlepper / JX	80	11	450
448026N	Case International IHC	Schlepper / JX	85	11	450
448026N	Case International IHC	Schlepper / JX	85C	11	450
448026N	Case International IHC	Schlepper / JX	90	11	450
448026N	Case International IHC	Schlepper / JX	95	11	450
448026N	Case International IHC	Schlepper / JX	95C	11	450
448026N	Case International IHC	Schlepper / JX	Qantum65C	11	450
448118N	Fiat / Hitachi	Kabine TS	24	9	
448118N	Fiat / Hitachi	Kabine TS	25	9	
448118N	Fiat / Hitachi	Kabine CS	11	9	
448118N	Fiat / Hitachi	Kabine CS	12	9	
448118N	Fiat / Hitachi	Kabine CS	13	9	
448118N	Fiat / Hitachi	Kabine CS	14	9	
448118N	Fiat / Hitachi	Kabine CS	17	9	
448118N	Fiat / Hitachi	Kabine CS	19	9	
448118N	Fiat / Hitachi	Kabine CS	22	9	
448118N	Fiat / Hitachi	Kabine CS	23	9	
448026N	NEW HOLLAND	Schlepper Wein Obst / TN	100A	11	450
448026N	NEW HOLLAND	Schlepper Wein Obst / TN	4050	11	450
448026N	NEW HOLLAND	Schlepper Wein Obst / TN	4050F	11	450
448026N	NEW HOLLAND	Schlepper Wein Obst / TN	5020	11	450

Dasis Nr.	Hersteller	Modell	Typ	Anzahl der Lüfterblätter	Außendurchmesser [mm]
448026N	NEW HOLLAND	Schlepper Wein Obst / TN	5030	11	450
448026N	NEW HOLLAND	Schlepper Wein Obst / TN	5040	11	450
448026N	NEW HOLLAND	Schlepper Wein Obst / TN	5050	11	450
448026N	NEW HOLLAND	Schlepper Wein Obst / TN	70A	11	450
448026N	NEW HOLLAND	Schlepper Wein Obst / TN	80A	11	450
448026N	NEW HOLLAND	Schlepper Wein Obst / TN	85A	11	450
448026N	NEW HOLLAND	Schlepper Wein Obst / TN	85SA	11	450
448026N	NEW HOLLAND	Schlepper Wein Obst / TN	90A	11	450
448026N	NEW HOLLAND	Schlepper Wein Obst / TN	95A	11	450
448026N	NEW HOLLAND	Schlepper Wein Obst / TN	95SA	11	450
448026N	NEW HOLLAND	Schlepper Wein Obst / TN	T4040	11	450
448026N	NEW HOLLAND	Schlepper Wein Obst / TN	T5010	11	450
448026N	Steyr	Schlepper / Kompakt	485	11	450
448026N	Steyr	Schlepper / Kompakt	495	11	450

Dasis Nr.	Hersteller	Modell	Typ	Anzahl der Lüfterblätter	Ausstattungsvariante
448022N	Case International IHC	Schlepper / 1046-1896	1046	6	
448022N	Case International IHC	Schlepper / 1046-1896	1055	6	
448022N	Case International IHC	Schlepper / 1046-1896	1056	6	
448022N	Case International IHC	Schlepper / 1046-1896	1246	6	
448023N	Case International IHC	Schlepper / 186-996	383	5	
448023N	Case International IHC	Schlepper / 186-996	383E	5	
448023N	Case International IHC	Schlepper / 186-996	423	5	
448023N	Case International IHC	Schlepper / 186-996	423E	5	
448023N	Case International IHC	Schlepper / 186-996	433	5	
448023N	Case International IHC	Schlepper / 186-996	440	5	
448023N	Case International IHC	Schlepper / 186-996	453	5	
448023N	Case International IHC	Schlepper / 186-996	453E	5	
448023N	Case International IHC	Schlepper / 186-996	533	5	
448023N	Case International IHC	Schlepper / 186-996	540	5	
448024N	Case International IHC	Schlepper / 186-996	553	5	
448023N	Case International IHC	Schlepper / 186-996	633	5	
448023N	Case International IHC	Schlepper / 186-996	640	5	
448024N	Case International IHC	Schlepper / 186-996	644	5	
448024N	Case International IHC	Schlepper / 186-996	654	5	
448024N	Case International IHC	Schlepper / 186-996	724	5	
448023N	Case International IHC	Schlepper / 186-996	733	5	
448023N	Case International IHC	Schlepper / 186-996	740	5	
448024N	Case International IHC	Schlepper / 186-996	743	5	
448024N	Case International IHC	Schlepper / 186-996	744	5	
448024N	Case International IHC	Schlepper / 186-996	745S	5	
448024N	Case International IHC	Schlepper / 186-996	824	5	
448024N	Case International IHC	Schlepper / 186-996	833	5	
448023N	Case International IHC	Schlepper / 186-996	840	5	
448024N	Case International IHC	Schlepper / 186-996	844	5	
448024N	Case International IHC	Schlepper / 186-996	844S	5	
448024N	Case International IHC	Schlepper / 186-996	845	5	
448023N	Case International IHC	Schlepper / 186-996	940	5	

Dasis Nr.	Hersteller	Modell	Typ	Anzahl der Lüfterblätter	Ausstattungsvariante
448022N	Case International IHC	Schlepper / 186-996	946	6	
448022N	Case International IHC	Schlepper / 186-996	955	6	
448022N	Case International IHC	Schlepper / 186-996	956	6	
448019N	Case International IHC	Schlepper / CS	100	7	
448019N	Case International IHC	Schlepper / CS	68	7	
448019N	Case International IHC	Schlepper / CS	75	7	
448019N	Case International IHC	Schlepper / CS	78	7	
448019N	Case International IHC	Schlepper / CS	80	7	
448019N	Case International IHC	Schlepper / CS	86	7	
448019N	Case International IHC	Schlepper / CS	90	7	
448019N	Case International IHC	Schlepper / CS	94	7	
448021N	Case International IHC	Schlepper / Maxxum	5220	7	Bohrung 9mm/11mm
448021N	Case International IHC	Schlepper / Maxxum	5230	7	Bohrung 9mm/11mm
448021N	Case International IHC	Schlepper / Maxxum	5240	7	Bohrung 9mm/11mm
448021N	Case International IHC	Schlepper / Maxxum	5250	7	Bohrung 9mm/11mm
448022N	Case International IHC	Schlepper / XL	1055	6	
448022N	Case International IHC	Schlepper / XL	1056	6	
448025N	Case International IHC	Schlepper / XL	1255	12	
448025N	Case International IHC	Schlepper / XL	1455	12	
448024N	Case International IHC	Schlepper / XL	553	5	
448024N	Case International IHC	Schlepper / XL	654	5	
448024N	Case International IHC	Schlepper / XL	724	5	
448024N	Case International IHC	Schlepper / XL	743	5	
448024N	Case International IHC	Schlepper / XL	745	5	
448024N	Case International IHC	Schlepper / XL	824	5	
448024N	Case International IHC	Schlepper / XL	844	5	
448024N	Case International IHC	Schlepper / XL	845	5	
448022N	Case International IHC	Schlepper / XL	856	6	
448022N	Case International IHC	Schlepper / XL	946	6	
448022N	Case International IHC	Schlepper / XL	955	6	
448022N	Case International IHC	Schlepper / XL	956	6	
448033N	Fendt	Schlepper / Farmer 100	105	7	

Dasis Nr.	Hersteller	Modell	Typ	Anzahl der Lüfterblätter	Ausstattungsvariante
448033N	Fendt	Schlepper / Farmer 100	106	7	
448033N	Fendt	Schlepper / Farmer 100	108	7	
448027N	Fendt	Schlepper / Farmer 300	305	7	
448027N	Fendt	Schlepper / Farmer 300	306	7	
448027N	Fendt	Schlepper / Farmer 300	307	7	
448027N	Fendt	Schlepper / Farmer 300	307LS	7	
448027N	Fendt	Schlepper / Farmer 300	307LSA	7	
448027N	Fendt	Schlepper / Farmer 300	307LSE	7	
448027N	Fendt	Schlepper / Farmer 300	308	7	
448027N	Fendt	Schlepper / Farmer 300	308LS	7	
448027N	Fendt	Schlepper / Farmer 300	308LSA	7	
448027N	Fendt	Schlepper / Farmer 300	308LSE	7	
448027N	Fendt	Schlepper / Farmer 300	309	7	
448027N	Fendt	Schlepper / Farmer 300	309LS	7	
448027N	Fendt	Schlepper / Farmer 300	309LSA	7	
448027N	Fendt	Schlepper / Farmer 300	309LSE	7	
448027N	Fendt	Schlepper / Farmer 300	310	7	
448027N	Fendt	Schlepper / Farmer 300	310LSA	7	
448027N	Fendt	Schlepper / Farmer 300	310LSE	7	
448029N	Fendt	Schlepper / Favorit 700	714	9	690 Drive
448029N	Fendt	Schlepper / Favorit 700	716	9	690 Drive
448029N	Fendt	Schlepper / Favorit 800	815	9	690 Drive
448029N	Fendt	Schlepper / Favorit 800	816	9	690 Drive
448031N	Fendt	Schlepper / Favorit 800	816	9	660 Drive 690 Drive
448029N	Fendt	Schlepper / Favorit 800	817	9	690 Drive
448029N	Fendt	Schlepper / Favorit 800	818	9	690 Drive
448031N	Fendt	Schlepper / Favorit 800	818	9	660 Drive 690 Drive
448031N	Fendt	Schlepper / Favorit 800	822	9	660 Drive 690 Drive
448031N	Fendt	Schlepper / Favorit 800	824	9	660 Drive 690 Drive
448031N	Fendt	Schlepper / Favorit 900	916	9	660 Drive 690 Drive
448032N	Fendt	Schlepper / Favorit 900	916	9	
448031N	Fendt	Schlepper / Favorit 900	920	9	660 Drive 690 Drive

Dasis Nr.	Hersteller	Modell	Typ	Anzahl der Lüfterblätter	Ausstattungsvariante
448032N	Fendt	Schlepper / Favorit 900	920	9	
448031N	Fendt	Schlepper / Favorit 900	924	9	660 Drive 690 Drive
448032N	Fendt	Schlepper / Favorit 900	924	9	
448031N	Fendt	Schlepper / Favorit 900	926	9	660 Drive 690 Drive
448032N	Fendt	Schlepper / Favorit 900	926	9	
448031N	Fendt	Schlepper / Favorit 900	926PL	9	660 Drive 690 Drive
448032N	Fendt	Schlepper / Favorit 900	926PL	9	
448032N	Fendt	Schlepper / Favorit 900	930	9	
448028N	Fendt	Schlepper / Xylon	520	11	
448028N	Fendt	Schlepper / Xylon	522	11	
448028N	Fendt	Schlepper / Xylon	524	11	
448034N	John Deere	Schlepper / 300-955	930PR	9	
448034N	John Deere	Schlepper / 6000-6930	6020	9	
448034N	John Deere	Schlepper / 6000-6930	6020SE	9	
448034N	John Deere	Schlepper / 6000-6930	6120	9	
448034N	John Deere	Schlepper / 6000-6930	6120SE	9	
448034N	John Deere	Schlepper / 6000-6930	6215	9	
448034N	John Deere	Schlepper / 6000-6930	6220	9	
448034N	John Deere	Schlepper / 6000-6930	6220SE	9	
448034N	John Deere	Schlepper / 6000-6930	6320	9	
448034N	John Deere	Schlepper / 6000-6930	6320SE	9	
448034N	John Deere	Schlepper / 6000-6930	6420	9	
448034N	John Deere	Schlepper / 6000-6930	6420S	9	
448034N	John Deere	Schlepper / 6000-6930	6420SE	9	
448034N	John Deere	Schlepper / 6000-6930	6430	9	
448034N	John Deere	Schlepper / 6000-6930	6430PR	9	
448034N	John Deere	Schlepper / 6000-6930	6515	9	
448034N	John Deere	Schlepper / 6000-6930	6520	9	
448034N	John Deere	Schlepper / 6000-6930	6520SE	9	
448034N	John Deere	Schlepper / 6000-6930	6530	9	
448034N	John Deere	Schlepper / 6000-6930	6530PR	9	
448034N	John Deere	Schlepper / 6000-6930	6534	9	

Dasis Nr.	Hersteller	Modell	Typ	Anzahl der Lüfterblätter	Ausstattungsvariante
448034N	John Deere	Schlepper / 6000-6930	6534PR	9	
448034N	John Deere	Schlepper / 6000-6930	6620	9	
448034N	John Deere	Schlepper / 6000-6930	6620SE	9	
448034N	John Deere	Schlepper / 6000-6930	6630	9	
448034N	John Deere	Schlepper / 6000-6930	6630PR	9	
448034N	John Deere	Schlepper / 6000-6930	6820	9	
448034N	John Deere	Schlepper / 6000-6930	6830	9	
448034N	John Deere	Schlepper / 6000-6930	6830PR	9	
448034N	John Deere	Schlepper / 6000-6930	6920	9	
448034N	John Deere	Schlepper / 6000-6930	6920S	9	
448034N	John Deere	Schlepper / 6000-6930	6930	9	
448034N	John Deere	Schlepper / 6000-6930	6930PR	9	
448034N	John Deere	Schlepper / 7000-7920	7430	9	
448034N	John Deere	Schlepper / 7000-7920	7430PR	9	
448034N	John Deere	Schlepper / 7000-7920	7530	9	
448019N	Steyr	Schlepper / 900	955	7	
448019N	Steyr	Schlepper / 900	964	7	
448019N	Steyr	Schlepper / 900	970	7	
448019N	Steyr	Schlepper / 9000	9078	7	
448019N	Steyr	Schlepper / 9000	9083	7	
448019N	Steyr	Schlepper / 9000	9086	7	
448019N	Steyr	Schlepper / 9000	9094	7	
448019N	Steyr	Schlepper / 9000	9100	7	

Dasis Nr.	Hersteller	Modell	Typ	Netzlänge [mm]	Netzbreite [mm]	Netzmaße	Netztiefe [mm]
446014N	Aluminium Ölkühler	Ölkühler Deutz	Motor F3L912	240	50	240x50x125	125
446015N	Aluminium Ölkühler	Ölkühler Deutz	Motor F4L912	185	60	185x60x125	125
446016N	Aluminium Ölkühler	Ölkühler Deutz	Motor F6L912	370	60	370x60x125	125
456005N	Atlas	Ölkühler / Capco	Diverse	1346	787	1346x787x140	140
720710N	Atlas	Ölkühler / Capco	Ingersoll Rand / Serie 2	495	507	495x507x45	45
720690N	Atlas	Ölkühler / Capco	XAS40	500	525	500x525x45	45
446010N	Case International IHC	Schlepper	Diverse	93	475	93x475x22	22
456010N	Caterpillar	Baggerlader / 300E	320 C	730	714	730x714x44	44
456011N	Caterpillar	Baggerlader / 300E	320 C	830	489	830x489x102	102
456007N	Caterpillar	Baggerlader / 300E	330	813	940	813x940x44	44
456006N	Caterpillar	Kompaktlader / G	950	780	305	780x305x63,5	
446014N	Deutz	Ölkühler Motor F3L912	F3L912	240	50	240x50x125	125
446015N	Deutz	Ölkühler Motor F4L912	F4L912	185	60	185x60x125	125
446016N	Deutz	Ölkühler Motor F6L912	F6L912	370	60	370x60x125	125
456016N	Fendt	Mähdrescher / 5220- 5275	5220	96	96		65
456016N	Fendt	Mähdrescher / 5220- 5275	5255	96	96		65
456016N	Fendt	Mähdrescher / 5220- 5275	5270	96	96		65
456016N	Fendt	Mähdrescher / 5220- 5275	5275	96	96		65
456016N	Fendt	Mähdrescher / 6270-6350	6270	96	96		65
456016N	Fendt	Mähdrescher / 6270-6350	6275	96	96		65
456016N	Fendt	Schlepper / Farmer 200	207	96	96		65
456016N	Fendt	Schlepper / Farmer 200	207V	96	96		65
456016N	Fendt	Schlepper / Farmer 200	207VA	96	96		65
456016N	Fendt	Schlepper / Farmer 200	208	96	96		65
456016N	Fendt	Schlepper / Farmer 200	208PA	96	96		65
456016N	Fendt	Schlepper / Farmer 200	208VA	96	96		65
456016N	Fendt	Schlepper / Farmer 200	209	96	96		65
456016N	Fendt	Schlepper / Farmer 200	209PA	96	96		65
456016N	Fendt	Schlepper / Farmer 200	209VA	96	96		65
456016N	Fendt	Schlepper / Farmer 200	210	96	96		65
456016N	Fendt	Schlepper / Farmer 200	211	96	96		65
446013N	Hattat	Schlepper / A	100	189	297	189x297x22	22

Dasis Nr.	Hersteller	Modell	Typ	Netzlänge [mm]	Netzbreite [mm]	Netzmaße	Netztiefe [mm]
446013N	Hattat	Schlepper / A	110	189	297	189x297x22	22
446013N	Hattat	Schlepper / A	70	189	297	189x297x22	22
446013N	Hattat	Schlepper / A	80	189	297	189x297x22	22
446013N	Hattat	Schlepper / A	90	189	297	189x297x22	22
456012N	John Deere	Baggerlader / 110-726B	135			1251x1245x159	
456015N	John Deere	Mähdrescher / 1000-2000	1032	96	96		65
456015N	John Deere	Mähdrescher / 1000-2000	1042	96	96		65
456015N	John Deere	Mähdrescher / 1000-2000	1052	96	96		65
456015N	John Deere	Mähdrescher / 1000-2000	1055	96	96		65
456015N	John Deere	Mähdrescher / 1000-2000	1155	96	96		65
456015N	John Deere	Mähdrescher / 1000-2000	1157	96	96		65
456015N	John Deere	Mähdrescher / 1000-2000	1158	96	96		65
456015N	John Deere	Schlepper / 1000-1950	1140	96	96		65
456015N	John Deere	Schlepper / 1000-1950	1640	96	96		65
456015N	John Deere	Schlepper / 1000-1950	1840	96	96		65
456015N	John Deere	Schlepper / 1000-1950	1840F	96	96		65
456015N	John Deere	Schlepper / 2000-2955	2040	96	96		65
456015N	John Deere	Schlepper / 2000-2955	2040F	96	96		65
456015N	John Deere	Schlepper / 2000-2955	2040S	96	96		65
456015N	John Deere	Schlepper / 2000-2955	2450	96	96		65
456015N	John Deere	Schlepper / 2000-2955	2450F	96	96		65
456008N	Komatsu	Raupen Dozer / PC	200-3	600	680	600x680x44	44
456009N	Komatsu	Raupen Dozer / PC	200-5	800	750	800x750x44	44
456013N	Kramer Ladog Tremo	Junior	Motor Mercedes Diesel	380	185	380x185x55	55
456001N	Kramer Ladog Tremo	Multicar Kramer Ladog Tremo	601	470	210	470x210x45	45
456002N	Kramer Ladog Tremo	Multicar Kramer Ladog Tremo	601 Turbo	470	275	470x275x45	45
456000N	Kramer Ladog Tremo	Multicar Kramer Ladog Tremo	T1250	650	160	650x160x94	94
456000N	Kramer Ladog Tremo	Multicar Kramer Ladog Tremo	T1290	650	160	650x160x94	94
456000N	Kramer Ladog Tremo	Multicar Kramer Ladog Tremo	T1550	650	160	650x160x94	94
456013N	Kramer Tremo	Junior	Motor Mercedes Diesel	380	185	380x185x55	55

Dasis Nr.	Hersteller	Modell	Typ	Netzlänge [mm]	Netzbreite [mm]	Netzmaße	Netztiefe [mm]
456001N	Kramer Tremo	Multicar Kramer Tremo	601	470	210	470x210x45	45
456002N	Kramer Tremo	Multicar Kramer Tremo	601 Turbo	470	275	470x275x45	45
456000N	Ladog	T	T1250	650	160	650x160x94	94
456000N	Ladog	T	T1290	650	160	650x160x94	94
456000N	Ladog	T	T1550	650	160	650x160x94	94
456016N	Massey Ferguson	Mähdrescher / 3400-9790	7244	96	96		65
456016N	Massey Ferguson	Mähdrescher / 3400-9790	7247S	96	96		65
456016N	Massey Ferguson	Mähdrescher / 3400-9790	7250	96	96		65
456016N	Massey Ferguson	Mähdrescher / 3400-9790	7252	96	96		65
456016N	Massey Ferguson	Mähdrescher / 3400-9790	7254	96	96		65
456016N	Massey Ferguson	Mähdrescher / 3400-9790	7256	96	96		65
456016N	Massey Ferguson	Mähdrescher / 3400-9790	7256Cerea	96	96		65
456016N	Massey Ferguson	Mähdrescher / 3400-9790	7260	96	96		65
456016N	Massey Ferguson	Mähdrescher / 3400-9790	7265	96	96		65
456016N	Massey Ferguson	Mähdrescher / 3400-9790	7360	96	96		65
446007N	Massey Ferguson	Schlepper / 300	396	413	137	413x137x18	18
446008N	Massey Ferguson	Schlepper / 300	396	413	137	413x137x18	18
446007N	Massey Ferguson	Schlepper / 300	397	413	137	413x137x18	18
446008N	Massey Ferguson	Schlepper / 300	397	413	137	413x137x18	18
456016N	Massey Ferguson	Schlepper / 3000	3625	96	96		65
456016N	Massey Ferguson	Schlepper / 3000	3630	96	96		65
456016N	Massey Ferguson	Schlepper / 3000	3635	96	96		65
456016N	Massey Ferguson	Schlepper / 3000	3640	96	96		65
456016N	Massey Ferguson	Schlepper / 3000	3645	96	96		65
456016N	Massey Ferguson	Schlepper / 3000	3650	96	96		65
456016N	Massey Ferguson	Schlepper / 3000	3655	96	96		65
456016N	Massey Ferguson	Schlepper / 3000	3660	96	96		65
456016N	Massey Ferguson	Schlepper / 4000	4435	96	96		65
456016N	Massey Ferguson	Schlepper / 4000	4445	96	96		65
456016N	Massey Ferguson	Schlepper / 4000	4455	96	96		65
456016N	Massey Ferguson	Schlepper / 5000	5460	96	96		65
456016N	Massey Ferguson	Schlepper / 5000	5465	96	96		65

Dasis Nr.	Hersteller	Modell	Typ	Netzlänge [mm]	Netzbreite [mm]	Netzmaße	Netztiefe [mm]
456016N	Massey Ferguson	Schlepper / 5000	5465 HI-Visibility	96	96		65
456016N	Massey Ferguson	Schlepper / 5000	5470	96	96		65
456016N	Massey Ferguson	Schlepper / 5000	5475	96	96		65
456016N	Massey Ferguson	Schlepper / 5000	5480	96	96		65
456016N	Massey Ferguson	Schlepper / 5000	5608	96	96		65
456016N	Massey Ferguson	Schlepper / 5000	5609	96	96		65
456016N	Massey Ferguson	Schlepper / 5000	5610	96	96		65
456016N	Massey Ferguson	Schlepper / 6000	6460	96	96		65
456016N	Massey Ferguson	Schlepper / 6000	6465	96	96		65
456016N	Massey Ferguson	Schlepper / 6000	6470	96	96		65
456016N	Massey Ferguson	Schlepper / 6000	6475	96	96		65
456016N	Massey Ferguson	Schlepper / 6000	6480	96	96		65
456016N	Massey Ferguson	Schlepper / 6000	6485	96	96		65
456016N	Massey Ferguson	Schlepper / 6000	6490	96	96		65
456016N	Massey Ferguson	Schlepper / 6000	6495	96	96		65
456016N	Massey Ferguson	Schlepper / 6000	6497	96	96		65
456016N	Massey Ferguson	Schlepper / 6000	6499	96	96		65
456016N	Massey Ferguson	Schlepper / 6000	6612	96	96		65
456016N	Massey Ferguson	Schlepper / 6000	6613	96	96		65
456016N	Massey Ferguson	Schlepper / 6000	6614	96	96		65
456016N	Massey Ferguson	Schlepper / 6000	6615	96	96		65
456016N	Massey Ferguson	Schlepper / 6000	6616	96	96		65
456016N	Massey Ferguson	Schlepper / 7000	7465	96	96		65
456016N	Massey Ferguson	Schlepper / 7000	7475	96	96		65
456016N	Massey Ferguson	Schlepper / 7000	7480	96	96		65
456016N	Massey Ferguson	Schlepper / 7000	7485	96	96		65
456016N	Massey Ferguson	Schlepper / 7000	7490	96	96		65
456016N	Massey Ferguson	Schlepper / 7000	7495	96	96		65
446010N	NEW HOLLAND	Schlepper	Diverse	93	475	93x475x22	22
456003N	Terex	Minibagger / RH	120	1200	1305	1200x1305x140	140
456016N	Valtra Valmet	Schlepper / 8000	8400	96	96		65
456016N	Valtra Valmet	Schlepper / 8000	8550	96	96		65

Dasis Nr.	Hersteller	Modell	Typ	Netzlänge [mm]	Netzbreite [mm]	Netzmaße	Netztiefe [mm]
456016N	Valtra Valmet	Schlepper / 8000	8750	96	96		65
456016N	Valtra Valmet	Schlepper / A	82	96	96		65
456016N	Valtra Valmet	Schlepper / A	83	96	96		65
456016N	Valtra Valmet	Schlepper / A	85	96	96		65
456016N	Valtra Valmet	Schlepper / A	92	96	96		65
456016N	Valtra Valmet	Schlepper / A	93	96	96		65
456016N	Valtra Valmet	Schlepper / A	95	96	96		65
456016N	Valtra Valmet	Schlepper / C	100	96	96		65
456016N	Valtra Valmet	Schlepper / C	110	96	96		65
456016N	Valtra Valmet	Schlepper / C	120	96	96		65
456016N	Valtra Valmet	Schlepper / C	130	96	96		65
456016N	Valtra Valmet	Schlepper / C	150	96	96		65
456016N	Valtra Valmet	Schlepper / C	90	96	96		65
456016N	Valtra Valmet	Schlepper / HI	6850	96	96		65
456016N	Valtra Valmet	Schlepper / HI	8150	96	96		65
456016N	Valtra Valmet	Schlepper / HI	8550	96	96		65
456016N	Valtra Valmet	Schlepper / HI	8950	96	96		65
456016N	Valtra Valmet	Schlepper / M	120	96	96		65
456016N	Valtra Valmet	Schlepper / M	130	96	96		65
456016N	Valtra Valmet	Schlepper / M	150	96	96		65
456016N	Valtra Valmet	Schlepper / N	101	96	96		65
456016N	Valtra Valmet	Schlepper / N	103	96	96		65
456016N	Valtra Valmet	Schlepper / N	111	96	96		65
456016N	Valtra Valmet	Schlepper / N	113	96	96		65
456016N	Valtra Valmet	Schlepper / N	121	96	96		65
456016N	Valtra Valmet	Schlepper / N	122	96	96		65
456016N	Valtra Valmet	Schlepper / N	123	96	96		65
456016N	Valtra Valmet	Schlepper / N	141	96	96		65
456016N	Valtra Valmet	Schlepper / N	142	96	96		65
456016N	Valtra Valmet	Schlepper / N	143	96	96		65
456016N	Valtra Valmet	Schlepper / N	163	96	96		65
456016N	Valtra Valmet	Schlepper / N	91	96	96		65

Dasis Nr.	Hersteller	Modell	Typ	Netzlänge [mm]	Netzbreite [mm]	Netzmaße	Netztiefe [mm]
456016N	Valtra Valmet	Schlepper / N	93	96	96		65
456016N	Valtra Valmet	Schlepper / T	121	96	96		65
456016N	Valtra Valmet	Schlepper / T	131	96	96		65
456016N	Valtra Valmet	Schlepper / T	132	96	96		65
456016N	Valtra Valmet	Schlepper / T	133	96	96		65
456016N	Valtra Valmet	Schlepper / T	140	96	96		65
456016N	Valtra Valmet	Schlepper / T	150	96	96		65
456016N	Valtra Valmet	Schlepper / T	151	96	96		65
456016N	Valtra Valmet	Schlepper / T	152	96	96		65
456016N	Valtra Valmet	Schlepper / T	153	96	96		65
456016N	Valtra Valmet	Schlepper / T	160	96	96		65
456016N	Valtra Valmet	Schlepper / T	161	96	96		65
456016N	Valtra Valmet	Schlepper / T	162	96	96		65
456016N	Valtra Valmet	Schlepper / T	163	96	96		65
456016N	Valtra Valmet	Schlepper / T	170	96	96		65
456016N	Valtra Valmet	Schlepper / T	171	96	96		65
456016N	Valtra Valmet	Schlepper / T	172	96	96		65
456016N	Valtra Valmet	Schlepper / T	173	96	96		65
456016N	Valtra Valmet	Schlepper / T	180	96	96		65
456016N	Valtra Valmet	Schlepper / T	182	96	96		65
456016N	Valtra Valmet	Schlepper / T	183	96	96		65
456016N	Valtra Valmet	Schlepper / T	190	96	96		65
456016N	Valtra Valmet	Schlepper / T	191	96	96		65
456016N	Valtra Valmet	Schlepper / T	193	96	96		65
456016N	Valtra Valmet	Schlepper / T	202	96	96		65
456016N	Valtra Valmet	Schlepper / T	203	96	96		65
456016N	Valtra Valmet	Schlepper / T	213	96	96		65
456016N	Valtra Valmet	Schlepper / XM	130	96	96		65
456016N	Valtra Valmet	Schlepper / XM	150	96	96		65

Dasis Nr.	Hersteller	Modell	Typ	Spezifikation	Einschaltpunkt [°C]	Ausschaltpunkt [°C]	Kapillarrohrlänge [mm]
750005N	Bateman	Selbstfahrende Farbspritze / RB	15	Regler AC	0,5	-3,3	1210
750005N	Bateman	Selbstfahrende Farbspritze / RB	16	Regler AC	0,5	-3,3	1210
750005N	Bateman	Selbstfahrende Farbspritze / RB	25	Regler AC	0,5	-3,3	1210
750005N	Braud NH	Selbstfahrende Farbspritze / SB	33	Regler AC	0,5	-3,3	1210
750013N	Braud NH	Selbstfahrende Farbspritze / SB	33	Regler AC	1	-2	1828
750005N	Braud NH	Selbstfahrende Farbspritze / SB	35	Regler AC	0,5	-3,3	1210
750013N	Braud NH	Selbstfahrende Farbspritze / SB	35	Regler AC	1	-2	1828
750005N	Braud NH	Selbstfahrende Farbspritze / SB	36	Regler AC	0,5	-3,3	1210
750013N	Braud NH	Selbstfahrende Farbspritze / SB	36	Regler AC	1	-2	1828
750005N	Braud NH	Selbstfahrende Farbspritze / SB	52	Regler AC	0,5	-3,3	1210
750013N	Braud NH	Selbstfahrende Farbspritze / SB	52	Regler AC	1	-2	1828
750005N	Braud NH	Selbstfahrende Farbspritze / SB	53	Regler AC	0,5	-3,3	1210
750013N	Braud NH	Selbstfahrende Farbspritze / SB	53	Regler AC	1	-2	1828
750005N	Braud NH	Selbstfahrende Farbspritze / SB	54	Regler AC	0,5	-3,3	1210
750013N	Braud NH	Selbstfahrende Farbspritze / SB	54	Regler AC	1	-2	1828
750005N	Braud NH	Selbstfahrende Farbspritze / SB	55	Regler AC	0,5	-3,3	1210
750013N	Braud NH	Selbstfahrende Farbspritze / SB	55	Regler AC	1	-2	1828
750005N	Braud NH	Selbstfahrende Farbspritze / SB	56	Regler AC	0,5	-3,3	1210
750013N	Braud NH	Selbstfahrende Farbspritze / SB	56	Regler AC	1	-2	1828
750005N	Braud NH	Selbstfahrende Farbspritze / SB	58	Regler AC	0,5	-3,3	1210
750013N	Braud NH	Selbstfahrende Farbspritze / SB	58	Regler AC	1	-2	1828
750005N	Braud NH	Selbstfahrende Farbspritze / SB	60	Regler AC	0,5	-3,3	1210

Dasis Nr.	Hersteller	Modell	Typ	Spezifikation	Einschaltpunkt [°C]	Ausschaltpunkt [°C]	Kapillarrohrlänge [mm]
750013N	Braud NH	Selbstfahrende Farbspritze / SB	60	Regler AC	1	-2	1828
750005N	Braud NH	Selbstfahrende Farbspritze / SB	62	Regler AC	0,5	-3,3	1210
750013N	Braud NH	Selbstfahrende Farbspritze / SB	62	Regler AC	1	-2	1828
750005N	Braud NH	Selbstfahrende Farbspritze / SB	64	Regler AC	0,5	-3,3	1210
750013N	Braud NH	Selbstfahrende Farbspritze / SB	64	Regler AC	1	-2	1828
750005N	Braud NH	Selbstfahrende Farbspritze / SB	65	Regler AC	0,5	-3,3	1210
750013N	Braud NH	Selbstfahrende Farbspritze / SB	65	Regler AC	1	-2	1828
750005N	Braud NH	Selbstfahrende Farbspritze / VL	610	Regler AC	0,5	-3,3	1210
750005N	Braud NH	Selbstfahrende Farbspritze / VL	620	Regler AC	0,5	-3,3	1210
750005N	Braud NH	Selbstfahrende Farbspritze / VL	630	Regler AC	0,5	-3,3	1210
750005N	Braud NH	Selbstfahrende Farbspritze / VL	640	Regler AC	0,5	-3,3	1210
750005N	Braud NH	Selbstfahrende Farbspritze / VL	660	Regler AC	0,5	-3,3	1210
750013N	Braud NH	Selbstfahrende Farbspritze / VN	240	Regler AC	1	-2	1828
750013N	Braud NH	Selbstfahrende Farbspritze / VN	260	Regler AC	1	-2	1828
750005N	Case International IHC	Mähdrescher / 14	1420	Regler AC	0,5	-3,3	1210
750005N	Case International IHC	Mähdrescher / 14	1440	Regler AC	0,5	-3,3	1210
750005N	Case International IHC	Mähdrescher / 14	1460	Regler AC	0,5	-3,3	1210
750005N	Case International IHC	Mähdrescher / 14	1470	Regler AC	0,5	-3,3	1210
750005N	Case International IHC	Mähdrescher / 14	1480	Regler AC	0,5	-3,3	1210
750005N	Case International IHC	Mähdrescher / 16	1640E	Regler AC	0,5	-3,3	1210
750005N	Case International IHC	Mähdrescher / 16	1644	Regler AC	0,5	-3,3	1210
750005N	Case International IHC	Mähdrescher / 16	1660	Regler AC	0,5	-3,3	1210
750005N	Case International IHC	Mähdrescher / 16	1660E	Regler AC	0,5	-3,3	1210
750005N	Case International IHC	Mähdrescher / 16	1666	Regler AC	0,5	-3,3	1210
750005N	Case International IHC	Mähdrescher / 16	1670	Regler AC	0,5	-3,3	1210

Dasis Nr.	Hersteller	Modell	Typ	Spezifikation	Einschaltpunkt [°C]	Ausschaltpunkt [°C]	Kapillarrohrlänge [mm]
750005N	Case International IHC	Mähdrescher / 16	1680	Regler AC	0,5	-3,3	1210
750005N	Case International IHC	Mähdrescher / 16	1680E	Regler AC	0,5	-3,3	1210
750005N	Case International IHC	Mähdrescher / 16	1688	Regler AC	0,5	-3,3	1210
750005N	Case International IHC	Schlepper / 1046-1896	1055	Regler AC	0,5	-3,3	1210
750005N	Case International IHC	Schlepper / 1046-1896	1056	Regler AC	0,5	-3,3	1210
750005N	Case International IHC	Schlepper / 1046-1896	1086	Regler AC	0,5	-3,3	1210
750005N	Case International IHC	Schlepper / 1046-1896	1255	Regler AC	0,5	-3,3	1210
750005N	Case International IHC	Schlepper / 1046-1896	1455	Regler AC	0,5	-3,3	1210
750005N	Case International IHC	Schlepper / 1046-1896	1486	Regler AC	0,5	-3,3	1210
750005N	Case International IHC	Schlepper / 1046-1896	1586	Regler AC	0,5	-3,3	1210
750005N	Case International IHC	Schlepper / 186-996	385	Regler AC	0,5	-3,3	1210
750005N	Case International IHC	Schlepper / 186-996	395	Regler AC	0,5	-3,3	1210
750005N	Case International IHC	Schlepper / 186-996	485	Regler AC	0,5	-3,3	1210
750005N	Case International IHC	Schlepper / 186-996	495	Regler AC	0,5	-3,3	1210
750005N	Case International IHC	Schlepper / 186-996	585	Regler AC	0,5	-3,3	1210
750005N	Case International IHC	Schlepper / 186-996	595	Regler AC	0,5	-3,3	1210
750005N	Case International IHC	Schlepper / 186-996	685	Regler AC	0,5	-3,3	1210
750005N	Case International IHC	Schlepper / 186-996	695	Regler AC	0,5	-3,3	1210
750005N	Case International IHC	Schlepper / 186-996	785	Regler AC	0,5	-3,3	1210
750005N	Case International IHC	Schlepper / 186-996	786	Regler AC	0,5	-3,3	1210
750005N	Case International IHC	Schlepper / 186-996	795	Regler AC	0,5	-3,3	1210
750005N	Case International IHC	Schlepper / 186-996	856	Regler AC	0,5	-3,3	1210
750005N	Case International IHC	Schlepper / 186-996	885	Regler AC	0,5	-3,3	1210
750005N	Case International IHC	Schlepper / 186-996	886	Regler AC	0,5	-3,3	1210
750005N	Case International IHC	Schlepper / 186-996	895	Regler AC	0,5	-3,3	1210
750005N	Case International IHC	Schlepper / 186-996	955	Regler AC	0,5	-3,3	1210
750005N	Case International IHC	Schlepper / 186-996	956	Regler AC	0,5	-3,3	1210
750005N	Case International IHC	Schlepper / 186-996	985	Regler AC	0,5	-3,3	1210
750005N	Case International IHC	Schlepper / 186-996	986	Regler AC	0,5	-3,3	1210
750005N	Case International IHC	Schlepper / 186-996	995	Regler AC	0,5	-3,3	1210
750005N	Case International IHC	Schlepper / 3088-3788	3088	Regler AC	0,5	-3,3	1210
750005N	Case International IHC	Schlepper / 3088-3788	3210	Regler AC	0,5	-3,3	1210

Dasis Nr.	Hersteller	Modell	Typ	Spezifikation	Einschaltpunkt [°C]	Ausschaltpunkt [°C]	Kapillarrohrlänge [mm]
750005N	Case International IHC	Schlepper / 3088-3788	3220	Regler AC	0,5	-3,3	1210
750005N	Case International IHC	Schlepper / 3088-3788	3230	Regler AC	0,5	-3,3	1210
750005N	Case International IHC	Schlepper / 3088-3788	3288	Regler AC	0,5	-3,3	1210
750005N	Case International IHC	Schlepper / 3088-3788	3388	Regler AC	0,5	-3,3	1210
750005N	Case International IHC	Schlepper / 3088-3788	3488	Regler AC	0,5	-3,3	1210
750005N	Case International IHC	Schlepper / 3088-3788	3588	Regler AC	0,5	-3,3	1210
750005N	Case International IHC	Schlepper / 3088-3788	3688	Regler AC	0,5	-3,3	1210
750005N	Case International IHC	Schlepper / 3088-3788	3788	Regler AC	0,5	-3,3	1210
750005N	Case International IHC	Schlepper / 4000-4894	4186	Regler AC	0,5	-3,3	1210
750005N	Case International IHC	Schlepper / 4000-4894	4586	Regler AC	0,5	-3,3	1210
750005N	Case International IHC	Schlepper / 4000-4894	4786	Regler AC	0,5	-3,3	1210
750005N	Case International IHC	Schlepper / 5088-5488	5088	Regler AC	0,5	-3,3	1210
750005N	Case International IHC	Schlepper / 5088-5488	5220	Regler AC	0,5	-3,3	1210
750005N	Case International IHC	Schlepper / 5088-5488	5230	Regler AC	0,5	-3,3	1210
750005N	Case International IHC	Schlepper / 5088-5488	5240	Regler AC	0,5	-3,3	1210
750005N	Case International IHC	Schlepper / 5088-5488	5250	Regler AC	0,5	-3,3	1210
750005N	Case International IHC	Schlepper / 5088-5488	5288	Regler AC	0,5	-3,3	1210
750005N	Case International IHC	Schlepper / 5088-5488	5488	Regler AC	0,5	-3,3	1210
750005N	Case International IHC	Schlepper / 6388-6788	6388	Regler AC	0,5	-3,3	1210
750005N	Case International IHC	Schlepper / 6388-6788	6588	Regler AC	0,5	-3,3	1210
750005N	Case International IHC	Schlepper / 7110-7488	7110E	Regler AC	0,5	-3,3	1210
750005N	Case International IHC	Schlepper / 7110-7488	7120E	Regler AC	0,5	-3,3	1210
750005N	Case International IHC	Schlepper / 7110-7488	7210	Regler AC	0,5	-3,3	1210
750005N	Case International IHC	Schlepper / 7110-7488	7220	Regler AC	0,5	-3,3	1210
750005N	Case International IHC	Schlepper / 7110-7488	7230	Regler AC	0,5	-3,3	1210
750005N	Case International IHC	Schlepper / 7110-7488	7240	Regler AC	0,5	-3,3	1210
750005N	Case International IHC	Schlepper / 7110-7488	7250	Regler AC	0,5	-3,3	1210
750005N	Case International IHC	Schlepper / 7110-7488	7288	Regler AC	0,5	-3,3	1210
750005N	Case International IHC	Schlepper / 7110-7488	7488	Regler AC	0,5	-3,3	1210
750005N	Case International IHC	Schlepper / 8910-8950	8910	Regler AC	0,5	-3,3	1210
750005N	Case International IHC	Schlepper / 8910-8950	8920	Regler AC	0,5	-3,3	1210
750005N	Case International IHC	Schlepper / 8910-8950	8930	Regler AC	0,5	-3,3	1210

Dasis Nr.	Hersteller	Modell	Typ	Spezifikation	Einschaltpunkt [°C]	Ausschaltpunkt [°C]	Kapillarrohrlänge [mm]
750005N	Case International IHC	Schlepper / 8910-8950	8940	Regler AC	0,5	-3,3	1210
750005N	Case International IHC	Schlepper / 8910-8950	8950	Regler AC	0,5	-3,3	1210
750005N	Case International IHC	Schlepper / 9110-9390	9210	Regler AC	0,5	-3,3	1210
750005N	Case International IHC	Schlepper / 9110-9390	9230	Regler AC	0,5	-3,3	1210
750005N	Case International IHC	Schlepper / 9110-9390	9240	Regler AC	0,5	-3,3	1210
750005N	Case International IHC	Schlepper / 9110-9390	9250	Regler AC	0,5	-3,3	1210
750005N	Case International IHC	Schlepper / 9110-9390	9260	Regler AC	0,5	-3,3	1210
750005N	Case International IHC	Schlepper / 9110-9390	9270	Regler AC	0,5	-3,3	1210
750005N	Case International IHC	Schlepper / 9110-9390	9280	Regler AC	0,5	-3,3	1210
750005N	Case International IHC	Schlepper / CX	100	Regler AC	0,5	-3,3	1210
750005N	Case International IHC	Schlepper / CX	50	Regler AC	0,5	-3,3	1210
750005N	Case International IHC	Schlepper / CX	60	Regler AC	0,5	-3,3	1210
750005N	Case International IHC	Schlepper / CX	70	Regler AC	0,5	-3,3	1210
750005N	Case International IHC	Schlepper / CX	80	Regler AC	0,5	-3,3	1210
750005N	Case International IHC	Schlepper / CX	90	Regler AC	0,5	-3,3	1210
750005N	Case International IHC	Schlepper / MX	100	Regler AC	0,5	-3,3	1210
750005N	Case International IHC	Schlepper / MX	110	Regler AC	0,5	-3,3	1210
750005N	Case International IHC	Schlepper / MX	120	Regler AC	0,5	-3,3	1210
750005N	Case International IHC	Schlepper / MX	135	Regler AC	0,5	-3,3	1210
750005N	Case International IHC	Schlepper / MX	150	Regler AC	0,5	-3,3	1210
750005N	Case International IHC	Schlepper / MX	170	Regler AC	0,5	-3,3	1210
750005N	Case International IHC	Schlepper / MX	180	Regler AC	0,5	-3,3	1210
750005N	Case International IHC	Schlepper / MX	200	Regler AC	0,5	-3,3	1210
750005N	Case International IHC	Schlepper / MX	210	Regler AC	0,5	-3,3	1210
750005N	Case International IHC	Schlepper / MX	220	Regler AC	0,5	-3,3	1210
750005N	Case International IHC	Schlepper / MX	230	Regler AC	0,5	-3,3	1210
750005N	Case International IHC	Schlepper / MX	240	Regler AC	0,5	-3,3	1210
750005N	Case International IHC	Schlepper / MX	255	Regler AC	0,5	-3,3	1210
750005N	Case International IHC	Schlepper / MX	270	Regler AC	0,5	-3,3	1210
750005N	Case International IHC	Schlepper / MX	285	Regler AC	0,5	-3,3	1210
750005N	Case International IHC	Schlepper / MXC	100	Regler AC	0,5	-3,3	1210
750005N	Case International IHC	Schlepper / MXC	80	Regler AC	0,5	-3,3	1210

Dasis Nr.	Hersteller	Modell	Typ	Spezifikation	Einschaltpunkt [°C]	Ausschaltpunkt [°C]	Kapillarrohrlänge [mm]
750005N	Case International IHC	Schlepper / MXC	90	Regler AC	0,5	-3,3	1210
750005N	Case International IHC	Schlepper / PJV Hydro	100	Regler AC	0,5	-3,3	1210
750005N	Case International IHC	Schlepper / PJV Hydro	186	Regler AC	0,5	-3,3	1210
750005N	Case International IHC	Schlepper / Quadtrac	Quadtrac	Regler AC	0,5	-3,3	1210
750005N	Claas	Feldhäcksler / Jaguar	685	Regler AC	0,5	-3,3	1210
750005N	Claas	Feldhäcksler / Jaguar	690	Regler AC	0,5	-3,3	1210
750005N	Claas	Feldhäcksler / Jaguar	695	Regler AC	0,5	-3,3	1210
750005N	Claas	Feldhäcksler / Jaguar	860	Regler AC	0,5	-3,3	1210
750005N	Claas	Feldhäcksler / Jaguar	880	Regler AC	0,5	-3,3	1210
750005N	Claas	Mähdrescher / Dominator 8	98	Regler AC	0,5	-3,3	1210
750005N	Claas	Mähdrescher / Mega	202	Regler AC	0,5	-3,3	1210
750005N	Claas	Mähdrescher / Mega	203	Regler AC	0,5	-3,3	1210
750005N	Claas	Mähdrescher / Mega	204	Regler AC	0,5	-3,3	1210
750005N	Claas	Mähdrescher / Mega	208	Regler AC	0,5	-3,3	1210
750005N	Claas	Mähdrescher / Mega	218	Regler AC	0,5	-3,3	1210
901825N	Fendt	Schlepper / Farmer 300	304	Regler AC	3,8	-0,5	609
901825N	Fendt	Schlepper / Farmer 300	305	Regler AC	3,8	-0,5	609
901825N	Fendt	Schlepper / Farmer 300	306	Regler AC	3,8	-0,5	609
901825N	Fendt	Schlepper / Farmer 300	307	Regler AC	3,8	-0,5	609
901825N	Fendt	Schlepper / Farmer 300	308	Regler AC	3,8	-0,5	609
901825N	Fendt	Schlepper / Farmer 300	309	Regler AC	3,8	-0,5	609
901825N	Fendt	Schlepper / Farmer 300	310	Regler AC	3,8	-0,5	609
901825N	Fendt	Schlepper / Farmer 300	311	Regler AC	3,8	-0,5	609
901825N	Fendt	Schlepper / Farmer 300	312	Regler AC	3,8	-0,5	609
901825N	Fendt	Schlepper / Favorit 500	509	Regler AC	3,8	-0,5	609
901825N	Fendt	Schlepper / Favorit 500	510	Regler AC	3,8	-0,5	609
901825N	Fendt	Schlepper / Favorit 500	512	Regler AC	3,8	-0,5	609
901825N	Fendt	Schlepper / Favorit 500	514	Regler AC	3,8	-0,5	609
901825N	Fendt	Schlepper / Favorit 500	515	Regler AC	3,8	-0,5	609
901825N	Fendt	Schlepper / Favorit 600	611	Regler AC	3,8	-0,5	609
901825N	Fendt	Schlepper / Favorit 600	612	Regler AC	3,8	-0,5	609
901825N	Fendt	Schlepper / Favorit 600	614	Regler AC	3,8	-0,5	609

Dasis Nr.	Hersteller	Modell	Typ	Spezifikation	Einschaltpunkt [°C]	Ausschaltpunkt [°C]	Kapillarrohrlänge [mm]
901825N	Fendt	Schlepper / Favorit 600	615	Regler AC	3,8	-0,5	609
901825N	Fendt	Schlepper / Favorit 800	816	Regler AC	3,8	-0,5	609
901825N	Fendt	Schlepper / Favorit 800	818	Regler AC	3,8	-0,5	609
901825N	Fendt	Schlepper / Favorit 800	822	Regler AC	3,8	-0,5	609
901825N	Fendt	Schlepper / Favorit 800	824	Regler AC	3,8	-0,5	609
901825N	Fendt	Schlepper / Favorit 900	916	Regler AC	3,8	-0,5	609
901825N	Fendt	Schlepper / Favorit 900	920	Regler AC	3,8	-0,5	609
901825N	Fendt	Schlepper / Favorit 900	924	Regler AC	3,8	-0,5	609
901825N	Fendt	Schlepper / Favorit 900	926	Regler AC	3,8	-0,5	609
901825N	Fendt	Schlepper / Xylon	520	Regler AC	3,8	-0,5	609
901825N	Fendt	Schlepper / Xylon	522	Regler AC	3,8	-0,5	609
901825N	Fendt	Schlepper / Xylon	524	Regler AC	3,8	-0,5	609
750005N	Fiat / Hitachi	Schlepper	580	Regler AC	0,5	-3,3	1210
750005N	Fiat / Hitachi	Schlepper	680	Regler AC	0,5	-3,3	1210
750005N	Fiat / Hitachi	Schlepper	780	Regler AC	0,5	-3,3	1210
750005N	Fiat / Hitachi	Schlepper	880	Regler AC	0,5	-3,3	1210
750005N	Fiat / Hitachi	Schlepper	980	Regler AC	0,5	-3,3	1210
750005N	Fiat / Hitachi	Schlepper-80	1180	Regler AC	0,5	-3,3	1210
750005N	Fiat / Hitachi	Schlepper-80	1180DT	Regler AC	0,5	-3,3	1210
750005N	Fiat / Hitachi	Schlepper-80	1180T	Regler AC	0,5	-3,3	1210
750005N	Fiat / Hitachi	Schlepper-80	1280	Regler AC	0,5	-3,3	1210
750005N	Fiat / Hitachi	Schlepper-80	1280DT	Regler AC	0,5	-3,3	1210
750005N	Fiat / Hitachi	Schlepper-80	1280T	Regler AC	0,5	-3,3	1210
750005N	Fiat / Hitachi	Schlepper-80	1380	Regler AC	0,5	-3,3	1210
750005N	Fiat / Hitachi	Schlepper-80	1380DT	Regler AC	0,5	-3,3	1210
750005N	Fiat / Hitachi	Schlepper-80	1580	Regler AC	0,5	-3,3	1210
750005N	Fiat / Hitachi	Schlepper-80	1580DT	Regler AC	0,5	-3,3	1210
750005N	Fiat / Hitachi	Schlepper-80	1580DTTurbo	Regler AC	0,5	-3,3	1210
750005N	Fiat / Hitachi	Schlepper-80	1580T	Regler AC	0,5	-3,3	1210
750005N	Fiat / Hitachi	Schlepper-80	1580Turbo	Regler AC	0,5	-3,3	1210
750005N	Fiat / Hitachi	Schlepper-80	1880	Regler AC	0,5	-3,3	1210
750005N	Fiat / Hitachi	Schlepper-80	1880DT	Regler AC	0,5	-3,3	1210

Dasis Nr.	Hersteller	Modell	Typ	Spezifikation	Einschaltpunkt [°C]	Ausschaltpunkt [°C]	Kapillarrohrlänge [mm]
750005N	Fiat / Hitachi	Schlepper80	580	Regler AC	0,5	-3,3	1210
750005N	Fiat / Hitachi	Schlepper80	580DT	Regler AC	0,5	-3,3	1210
750005N	Fiat / Hitachi	Schlepper80	680	Regler AC	0,5	-3,3	1210
750005N	Fiat / Hitachi	Schlepper80	680DT	Regler AC	0,5	-3,3	1210
750005N	Fiat / Hitachi	Schlepper80	780	Regler AC	0,5	-3,3	1210
750005N	Fiat / Hitachi	Schlepper80	780DT	Regler AC	0,5	-3,3	1210
750005N	Fiat / Hitachi	Schlepper80	880	Regler AC	0,5	-3,3	1210
750005N	Fiat / Hitachi	Schlepper80	880DT	Regler AC	0,5	-3,3	1210
750005N	Fiat / Hitachi	Schlepper80	980	Regler AC	0,5	-3,3	1210
750005N	Fiat / Hitachi	Schlepper80	980DT	Regler AC	0,5	-3,3	1210
750005N	Fiat / Hitachi	Schlepper90	100-90DT	Regler AC	0,5	-3,3	1210
750005N	Fiat / Hitachi	Schlepper90	110-90DT	Regler AC	0,5	-3,3	1210
750005N	Fiat / Hitachi	Schlepper90	115-90DT	Regler AC	0,5	-3,3	1210
750005N	Fiat / Hitachi	Schlepper90	130-90DT	Regler AC	0,5	-3,3	1210
750005N	Fiat / Hitachi	Schlepper90	140-90DT	Regler AC	0,5	-3,3	1210
750005N	Fiat / Hitachi	Schlepper90	160-90DT	Regler AC	0,5	-3,3	1210
750005N	Fiat / Hitachi	Schlepper90	180-90DT	Regler AC	0,5	-3,3	1210
750005N	Fiat / Hitachi	Schlepper90	55-90	Regler AC	0,5	-3,3	1210
750005N	Fiat / Hitachi	Schlepper90	55-90DT	Regler AC	0,5	-3,3	1210
750005N	Fiat / Hitachi	Schlepper90	60-90DT	Regler AC	0,5	-3,3	1210
750005N	Fiat / Hitachi	Schlepper90	65-90	Regler AC	0,5	-3,3	1210
750005N	Fiat / Hitachi	Schlepper90	65-90DT	Regler AC	0,5	-3,3	1210
750005N	Fiat / Hitachi	Schlepper90	70-90DT	Regler AC	0,5	-3,3	1210
750005N	Fiat / Hitachi	Schlepper90	80-90	Regler AC	0,5	-3,3	1210
750005N	Fiat / Hitachi	Schlepper90	80-90DT	Regler AC	0,5	-3,3	1210
750005N	Fiat / Hitachi	Schlepper90	85-90DT	Regler AC	0,5	-3,3	1210
750005N	Fiat / Hitachi	Schlepper90	95-90DT	Regler AC	0,5	-3,3	1210
750005N	Fiat / Hitachi	Schlepper / F	100	Regler AC	0,5	-3,3	1210
750005N	Fiat / Hitachi	Schlepper / F	110	Regler AC	0,5	-3,3	1210
750005N	Fiat / Hitachi	Schlepper / F	112	Regler AC	0,5	-3,3	1210
750005N	Fiat / Hitachi	Schlepper / F	115	Regler AC	0,5	-3,3	1210
750005N	Fiat / Hitachi	Schlepper / F	120	Regler AC	0,5	-3,3	1210

Dasis Nr.	Hersteller	Modell	Typ	Spezifikation	Einschaltpunkt [°C]	Ausschaltpunkt [°C]	Kapillarrohrlänge [mm]
750005N	Fiat / Hitachi	Schlepper / F	130	Regler AC	0,5	-3,3	1210
750005N	Fiat / Hitachi	Schlepper / F	140	Regler AC	0,5	-3,3	1210
750005N	Fiat / Hitachi	Schlepper / F	140DT	Regler AC	0,5	-3,3	1210
901812N	Fiat / Hitachi	Schlepper / G	170	Regler AC			609
901812N	Fiat / Hitachi	Schlepper / G	190	Regler AC			609
901812N	Fiat / Hitachi	Schlepper / G	210	Regler AC			609
901812N	Fiat / Hitachi	Schlepper / G	240	Regler AC			609
901813N	John Deere	Baggerlader / 110-726B	300	Regler AC	2,2	-4	457
750013N	John Deere	Baggerlader / 110-726B	310	Regler AC	1	-2	1828
901813N	John Deere	Baggerlader / 110-726B	310	Regler AC	2,2	-4	457
750013N	John Deere	Baggerlader / 110-726B	310E	Regler AC	1	-2	1828
901813N	John Deere	Baggerlader / 110-726B	310E	Regler AC	2,2	-4	457
901812N	John Deere	Baggerlader / 110-726B	310G	Regler AC			609
750013N	John Deere	Baggerlader / 110-726B	310G	Regler AC	1	-2	1828
750013N	John Deere	Baggerlader / 110-726B	310SE	Regler AC	1	-2	1828
901813N	John Deere	Baggerlader / 110-726B	310SE	Regler AC	2,2	-4	457
750013N	John Deere	Baggerlader / 110-726B	310SG	Regler AC	1	-2	1828
901813N	John Deere	Baggerlader / 110-726B	310SG	Regler AC	2,2	-4	457
750013N	John Deere	Baggerlader / 110-726B	315	Regler AC	1	-2	1828
901813N	John Deere	Baggerlader / 110-726B	315	Regler AC	2,2	-4	457
901812N	John Deere	Baggerlader / 110-726B	315SG	Regler AC			609
750013N	John Deere	Baggerlader / 110-726B	315SG	Regler AC	1	-2	1828
750013N	John Deere	Baggerlader / 110-726B	410	Regler AC	1	-2	1828
901813N	John Deere	Baggerlader / 110-726B	410	Regler AC	2,2	-4	457
750013N	John Deere	Baggerlader / 110-726B	410B	Regler AC	1	-2	1828
750013N	John Deere	Baggerlader / 110-726B	410E	Regler AC	1	-2	1828
901813N	John Deere	Baggerlader / 110-726B	410E	Regler AC	2,2	-4	457
901812N	John Deere	Baggerlader / 110-726B	410G	Regler AC			609
750013N	John Deere	Baggerlader / 110-726B	410G	Regler AC	1	-2	1828
750013N	John Deere	Baggerlader / 110-726B	510	Regler AC	1	-2	1828
901813N	John Deere	Baggerlader / 110-726B	510	Regler AC	2,2	-4	457
750013N	John Deere	Baggerlader / 110-726B	510B	Regler AC	1	-2	1828

Dasis Nr.	Hersteller	Modell	Typ	Spezifikation	Einschaltpunkt [°C]	Ausschaltpunkt [°C]	Kapillarrohrlänge [mm]
901812N	John Deere	Baggerlader / 110-726B	544J	Regler AC			609
750013N	John Deere	Baggerlader / 110-726B	544J	Regler AC	1	-2	1828
750013N	John Deere	Baggerlader / 110-726B	624G	Regler AC	1	-2	1828
901813N	John Deere	Baggerlader / 110-726B	624G	Regler AC	2,2	-4	457
901813N	John Deere	Baggerlader / 110-726B	710	Regler AC	2,2	-4	457
750013N	John Deere	Baggerlader / 110-726B	726B	Regler AC	1	-2	1828
750013N	John Deere	Mähdrescher / 900-1188	1052	Regler AC	1	-2	1828
750013N	John Deere	Mähdrescher / 900-1188	1055	Regler AC	1	-2	1828
750013N	John Deere	Mähdrescher / 900-1188	1065	Regler AC	1	-2	1828
750013N	John Deere	Mähdrescher / 900-1188	1068H	Regler AC	1	-2	1828
750013N	John Deere	Mähdrescher / 900-1188	1072	Regler AC	1	-2	1828
750013N	John Deere	Mähdrescher / 900-1188	1075	Regler AC	1	-2	1828
750013N	John Deere	Mähdrescher / 900-1188	1075H4	Regler AC	1	-2	1828
750013N	John Deere	Mähdrescher / 900-1188	1085	Regler AC	1	-2	1828
750013N	John Deere	Mähdrescher / 900-1188	1085H4	Regler AC	1	-2	1828
750013N	John Deere	Mähdrescher / 900-1188	1155	Regler AC	1	-2	1828
750013N	John Deere	Mähdrescher / 900-1188	1157	Regler AC	1	-2	1828
750013N	John Deere	Mähdrescher / 900-1188	1158	Regler AC	1	-2	1828
750013N	John Deere	Mähdrescher / 900-1188	1166	Regler AC	1	-2	1828
750013N	John Deere	Mähdrescher / 900-1188	1169	Regler AC	1	-2	1828
750013N	John Deere	Mähdrescher / 900-1188	1169H	Regler AC	1	-2	1828
750013N	John Deere	Mähdrescher / 900-1188	1169H4	Regler AC	1	-2	1828
750013N	John Deere	Mähdrescher / 900-1188	1170	Regler AC	1	-2	1828
750013N	John Deere	Mähdrescher / 900-1188	1174	Regler AC	1	-2	1828
750013N	John Deere	Mähdrescher / 900-1188	1175	Regler AC	1	-2	1828
750013N	John Deere	Mähdrescher / 900-1188	1177	Regler AC	1	-2	1828
750013N	John Deere	Mähdrescher / 900-1188	1177H4	Regler AC	1	-2	1828
750013N	John Deere	Mähdrescher / 900-1188	1188	Regler AC	1	-2	1828
750013N	John Deere	Mähdrescher / 900-1188	1188H4	Regler AC	1	-2	1828
901812N	John Deere	Minibagger / 200-800	360	Regler AC			609
901812N	John Deere	Minibagger / 200-800	460	Regler AC			609
901813N	John Deere	Minibagger / 200-800	531S	Regler AC	2,2	-4	457

Dasis Nr.	Hersteller	Modell	Typ	Spezifikation	Einschaltpunkt [°C]	Ausschaltpunkt [°C]	Kapillarrohrlänge [mm]
901813N	John Deere	Minibagger / 200-800	540E	Regler AC	2,2	-4	457
901813N	John Deere	Minibagger / 200-800	540G	Regler AC	2,2	-4	457
901813N	John Deere	Minibagger / 200-800	548E	Regler AC	2,2	-4	457
901813N	John Deere	Minibagger / 200-800	640E	Regler AC	2,2	-4	457
901813N	John Deere	Minibagger / 200-800	640G	Regler AC	2,2	-4	457
901813N	John Deere	Minibagger / 200-800	648E	Regler AC	2,2	-4	457
901813N	John Deere	Minibagger / 200-800	740E	Regler AC	2,2	-4	457
901813N	John Deere	Minibagger / 200-800	740G	Regler AC	2,2	-4	457
750013N	John Deere	Minibagger / 200-800	855	Regler AC	1	-2	1828
901812N	John Deere	Motograder / 400-800	670	Regler AC			609
901812N	John Deere	Motograder / 400-800	670B	Regler AC			609
901812N	John Deere	Motograder / 400-800	670H	Regler AC			609
901812N	John Deere	Motograder / 400-800	672	Regler AC			609
901812N	John Deere	Motograder / 400-800	672B	Regler AC			609
901812N	John Deere	Motograder / 400-800	672H	Regler AC			609
901812N	John Deere	Motograder / 400-800	770	Regler AC			609
901812N	John Deere	Motograder / 400-800	770B	Regler AC			609
901812N	John Deere	Motograder / 400-800	770BH	Regler AC			609
901812N	John Deere	Motograder / 400-800	772	Regler AC			609
901812N	John Deere	Motograder / 400-800	772B	Regler AC			609
901812N	John Deere	Motograder / 400-800	772BH	Regler AC			609
901812N	John Deere	Motograder / 400-800	870	Regler AC			609
901813N	John Deere	Muldenkipper / 200-700	748E	Regler AC	2,2	-4	457
901813N	John Deere	Raupen Dozer / 400-850	450H	Regler AC	2,2	-4	457
901813N	John Deere	Raupen Dozer / 400-850	550H	Regler AC	2,2	-4	457
901813N	John Deere	Raupen Dozer / 400-850	650H	Regler AC	2,2	-4	457
750013N	John Deere	Raupen Dozer / 400-850	655	Regler AC	1	-2	1828
901812N	John Deere	Raupen Dozer / 400-850	700H	Regler AC			609
901813N	John Deere	Raupen Dozer / 400-850	710	Regler AC	2,2	-4	457
901812N	John Deere	Raupen Dozer / 400-850	750	Regler AC			609
901812N	John Deere	Raupen Dozer / 400-850	750J	Regler AC			609
901812N	John Deere	Raupen Dozer / 400-850	850	Regler AC			609

Dasis Nr.	Hersteller	Modell	Typ	Spezifikation	Einschaltpunkt [°C]	Ausschaltpunkt [°C]	Kapillarrohrlänge [mm]
750013N	John Deere	Raupen Dozer / 400-850	850	Regler AC	1	-2	1828
901812N	John Deere	Raupen Dozer / 400-850	850J	Regler AC			609
901812N	John Deere	Schaufellader / 400-800 Serie	444J	Regler AC			609
901813N	John Deere	Schaufellader / 400-800 Serie	4890	Regler AC	2,2	-4	457
901813N	John Deere	Schaufellader / 400-800 Serie	4895	Regler AC	2,2	-4	457
901813N	John Deere	Schaufellader / 400-800 Serie	4990	Regler AC	2,2	-4	457
901813N	John Deere	Schaufellader / 400-800 Serie	4995	Regler AC	2,2	-4	457
901813N	John Deere	Schaufellader / 400-800 Serie	544G	Regler AC	2,2	-4	457
901812N	John Deere	Schaufellader / 400-800 Serie	T44H	Regler AC			609
901812N	John Deere	Schaufellader / 400-800 Serie	T54H	Regler AC			609
750013N	John Deere	Schlepper Wein Obst / 5000N-9620	5215F	Regler AC	1	-2	1828
750013N	John Deere	Schlepper Wein Obst / 5000N-9620	5215V	Regler AC	1	-2	1828
750013N	John Deere	Schlepper Wein Obst / 5000N-9620	5300	Regler AC	1	-2	1828
750013N	John Deere	Schlepper Wein Obst / 5000N-9620	5310	Regler AC	1	-2	1828
750013N	John Deere	Schlepper Wein Obst / 5000N-9620	5315F	Regler AC	1	-2	1828
750013N	John Deere	Schlepper Wein Obst / 5000N-9620	5315V	Regler AC	1	-2	1828
750013N	John Deere	Schlepper Wein Obst / 5000N-9620	5400	Regler AC	1	-2	1828
750013N	John Deere	Schlepper Wein Obst / 5000N-9620	5410	Regler AC	1	-2	1828
750013N	John Deere	Schlepper Wein Obst / 5000N-9620	5500	Regler AC	1	-2	1828
750013N	John Deere	Schlepper / 300-955	830	Regler AC	1	-2	1828
750013N	John Deere	Schlepper / 300-955	840	Regler AC	1	-2	1828
750013N	John Deere	Schlepper / 300-955	930	Regler AC	1	-2	1828
750013N	John Deere	Schlepper / 300-955	940	Regler AC	1	-2	1828
750013N	John Deere	Schlepper / 300-955	940V	Regler AC	1	-2	1828

Dasis Nr.	Hersteller	Modell	Typ	Spezifikation	Einschaltpunkt [°C]	Ausschaltpunkt [°C]	Kapillarrohrlänge [mm]
750013N	John Deere	Schlepper / 1000-1950	1030	Regler AC	1	-2	1828
750013N	John Deere	Schlepper / 1000-1950	1030OU	Regler AC	1	-2	1828
750013N	John Deere	Schlepper / 1000-1950	1030V	Regler AC	1	-2	1828
750013N	John Deere	Schlepper / 1000-1950	1040	Regler AC	1	-2	1828
750013N	John Deere	Schlepper / 1000-1950	1040V	Regler AC	1	-2	1828
750013N	John Deere	Schlepper / 1000-1950	1130	Regler AC	1	-2	1828
750013N	John Deere	Schlepper / 1000-1950	1140	Regler AC	1	-2	1828
750013N	John Deere	Schlepper / 1000-1950	1140F	Regler AC	1	-2	1828
750013N	John Deere	Schlepper / 1000-1950	1140V	Regler AC	1	-2	1828
750013N	John Deere	Schlepper / 1000-1950	1350	Regler AC	1	-2	1828
750013N	John Deere	Schlepper / 1000-1950	1530	Regler AC	1	-2	1828
750013N	John Deere	Schlepper / 1000-1950	1550	Regler AC	1	-2	1828
750013N	John Deere	Schlepper / 1000-1950	1630	Regler AC	1	-2	1828
750013N	John Deere	Schlepper / 1000-1950	1630OU	Regler AC	1	-2	1828
750013N	John Deere	Schlepper / 1000-1950	1630V	Regler AC	1	-2	1828
750013N	John Deere	Schlepper / 1000-1950	1640	Regler AC	1	-2	1828
750013N	John Deere	Schlepper / 1000-1950	1640F	Regler AC	1	-2	1828
750013N	John Deere	Schlepper / 1000-1950	1750	Regler AC	1	-2	1828
750013N	John Deere	Schlepper / 1000-1950	1830	Regler AC	1	-2	1828
750013N	John Deere	Schlepper / 1000-1950	1840	Regler AC	1	-2	1828
750013N	John Deere	Schlepper / 1000-1950	1840F	Regler AC	1	-2	1828
750013N	John Deere	Schlepper / 1000-1950	1850	Regler AC	1	-2	1828
750013N	John Deere	Schlepper / 1000-1950	1850F	Regler AC	1	-2	1828
750013N	John Deere	Schlepper / 1000-1950	1850V	Regler AC	1	-2	1828
750013N	John Deere	Schlepper / 1000-1950	1950	Regler AC	1	-2	1828
750013N	John Deere	Schlepper / 1000-1950	1950F	Regler AC	1	-2	1828
750013N	John Deere	Schlepper / 2000-2955	2030	Regler AC	1	-2	1828
750013N	John Deere	Schlepper / 2000-2955	2040	Regler AC	1	-2	1828
750013N	John Deere	Schlepper / 2000-2955	2040F	Regler AC	1	-2	1828
750013N	John Deere	Schlepper / 2000-2955	2040S	Regler AC	1	-2	1828
750013N	John Deere	Schlepper / 2000-2955	2130	Regler AC	1	-2	1828
750013N	John Deere	Schlepper / 2000-2955	2140	Regler AC	1	-2	1828

Dasis Nr.	Hersteller	Modell	Typ	Spezifikation	Einschaltpunkt [°C]	Ausschaltpunkt [°C]	Kapillarrohrlänge [mm]
750013N	John Deere	Schlepper / 2000-2955	2240	Regler AC	1	-2	1828
750013N	John Deere	Schlepper / 2000-2955	2250	Regler AC	1	-2	1828
750013N	John Deere	Schlepper / 2000-2955	2450	Regler AC	1	-2	1828
750013N	John Deere	Schlepper / 2000-2955	2550	Regler AC	1	-2	1828
750013N	John Deere	Schlepper / 2000-2955	2650	Regler AC	1	-2	1828
750013N	John Deere	Schlepper / 2000-2955	2650F	Regler AC	1	-2	1828
750013N	John Deere	Schlepper / 2000-2955	2850	Regler AC	1	-2	1828
750013N	John Deere	Schlepper / 3000-3650	3030	Regler AC	1	-2	1828
750013N	John Deere	Schlepper / 3000-3650	3040	Regler AC	1	-2	1828
750013N	John Deere	Schlepper / 3000-3650	3050	Regler AC	1	-2	1828
750013N	John Deere	Schlepper / 3000-3650	3130	Regler AC	1	-2	1828
750013N	John Deere	Schlepper / 3000-3650	3140	Regler AC	1	-2	1828
750013N	John Deere	Schlepper / 3000-3650	3150	Regler AC	1	-2	1828
750013N	John Deere	Schlepper / 3000-3650	3340	Regler AC	1	-2	1828
750013N	John Deere	Schlepper / 3000-3650	3350	Regler AC	1	-2	1828
750013N	John Deere	Schlepper / 3000-3650	3640	Regler AC	1	-2	1828
750013N	John Deere	Schlepper / 3000-3650	3650	Regler AC	1	-2	1828
750013N	John Deere	Schlepper / 4000-4955	4040	Regler AC	1	-2	1828
750013N	John Deere	Schlepper / 4000-4955	4040S	Regler AC	1	-2	1828
750013N	John Deere	Schlepper / 4000-4955	4050	Regler AC	1	-2	1828
750013N	John Deere	Schlepper / 4000-4955	4230	Regler AC	1	-2	1828
750013N	John Deere	Schlepper / 4000-4955	4240	Regler AC	1	-2	1828
750013N	John Deere	Schlepper / 4000-4955	4240S	Regler AC	1	-2	1828
750013N	John Deere	Schlepper / 4000-4955	4250	Regler AC	1	-2	1828
750013N	John Deere	Schlepper / 4000-4955	4350	Regler AC	1	-2	1828
750013N	John Deere	Schlepper / 4000-4955	4430	Regler AC	1	-2	1828
750013N	John Deere	Schlepper / 4000-4955	4440	Regler AC	1	-2	1828
750013N	John Deere	Schlepper / 4000-4955	4450	Regler AC	1	-2	1828
750013N	John Deere	Schlepper / 4000-4955	4630	Regler AC	1	-2	1828
750013N	John Deere	Schlepper / 4000-4955	4640	Regler AC	1	-2	1828
750013N	John Deere	Schlepper / 4000-4955	4650	Regler AC	1	-2	1828
750013N	John Deere	Schlepper / 4000-4955	4840	Regler AC	1	-2	1828

Dasis Nr.	Hersteller	Modell	Typ	Spezifikation	Einschaltpunkt [°C]	Ausschaltpunkt [°C]	Kapillarrohrlänge [mm]
750013N	John Deere	Schlepper / 4000-4955	4850	Regler AC	1	-2	1828
750013N	John Deere	Schlepper / 5000-5820	5220	Regler AC	1	-2	1828
750013N	John Deere	Schlepper / 5000-5820	5300	Regler AC	1	-2	1828
750013N	John Deere	Schlepper / 5000-5820	5310	Regler AC	1	-2	1828
750013N	John Deere	Schlepper / 5000-5820	5320	Regler AC	1	-2	1828
750013N	John Deere	Schlepper / 5000-5820	5400	Regler AC	1	-2	1828
750013N	John Deere	Schlepper / 5000-5820	5410	Regler AC	1	-2	1828
750013N	John Deere	Schlepper / 5000-5820	5420	Regler AC	1	-2	1828
750013N	John Deere	Schlepper / 5000-5820	5500	Regler AC	1	-2	1828
750013N	John Deere	Schlepper / 5000-5820	5520	Regler AC	1	-2	1828
750013N	John Deere	Schlepper / 6000-6930	6010	Regler AC	1	-2	1828
750013N	John Deere	Schlepper / 6000-6930	6010SE	Regler AC	1	-2	1828
750013N	John Deere	Schlepper / 6000-6930	6020SE	Regler AC	1	-2	1828
750013N	John Deere	Schlepper / 6000-6930	6100	Regler AC	1	-2	1828
750013N	John Deere	Schlepper / 6000-6930	6110	Regler AC	1	-2	1828
750013N	John Deere	Schlepper / 6000-6930	6110SE	Regler AC	1	-2	1828
750013N	John Deere	Schlepper / 6000-6930	6120	Regler AC	1	-2	1828
750013N	John Deere	Schlepper / 6000-6930	6120SE	Regler AC	1	-2	1828
750013N	John Deere	Schlepper / 6000-6930	6200	Regler AC	1	-2	1828
750013N	John Deere	Schlepper / 6000-6930	6210	Regler AC	1	-2	1828
750013N	John Deere	Schlepper / 6000-6930	6210SE	Regler AC	1	-2	1828
750013N	John Deere	Schlepper / 6000-6930	6220	Regler AC	1	-2	1828
750013N	John Deere	Schlepper / 6000-6930	6220SE	Regler AC	1	-2	1828
750013N	John Deere	Schlepper / 6000-6930	6300	Regler AC	1	-2	1828
750013N	John Deere	Schlepper / 6000-6930	6310	Regler AC	1	-2	1828
750013N	John Deere	Schlepper / 6000-6930	6310SE	Regler AC	1	-2	1828
750013N	John Deere	Schlepper / 6000-6930	6320	Regler AC	1	-2	1828
750013N	John Deere	Schlepper / 6000-6930	6320SE	Regler AC	1	-2	1828
750013N	John Deere	Schlepper / 6000-6930	6400	Regler AC	1	-2	1828
750013N	John Deere	Schlepper / 6000-6930	6410	Regler AC	1	-2	1828
750013N	John Deere	Schlepper / 6000-6930	6410SE	Regler AC	1	-2	1828
750013N	John Deere	Schlepper / 6000-6930	6420	Regler AC	1	-2	1828

Dasis Nr.	Hersteller	Modell	Typ	Spezifikation	Einschaltpunkt [°C]	Ausschaltpunkt [°C]	Kapillarrohrlänge [mm]
750013N	John Deere	Schlepper / 6000-6930	6420S	Regler AC	1	-2	1828
750013N	John Deere	Schlepper / 6000-6930	6420SE	Regler AC	1	-2	1828
750013N	John Deere	Schlepper / 6000-6930	6510	Regler AC	1	-2	1828
750013N	John Deere	Schlepper / 6000-6930	6510SE	Regler AC	1	-2	1828
750013N	John Deere	Schlepper / 6000-6930	6520SE	Regler AC	1	-2	1828
750013N	John Deere	Schlepper / 6000-6930	6610	Regler AC	1	-2	1828
750013N	John Deere	Schlepper / 6000-6930	6610SE	Regler AC	1	-2	1828
750013N	John Deere	Schlepper / 6000-6930	6810	Regler AC	1	-2	1828
750013N	John Deere	Schlepper / 6000-6930	6910	Regler AC	1	-2	1828
750013N	John Deere	Schlepper / 6000-6930	6910S	Regler AC	1	-2	1828
750013N	John Deere	Schlepper / 8000-8640	8430	Regler AC	1	-2	1828
750013N	John Deere	Schlepper / 8000-8640	8440	Regler AC	1	-2	1828
750013N	John Deere	Schlepper / 8000-8640	8640	Regler AC	1	-2	1828
901812N	John Deere	Schürfzüge / 800	872	Regler AC			609
901812N	John Deere	Selbstfahrende Feldspritze	4700	Regler AC			609
901812N	John Deere	Selbstfahrende Feldspritze	4710	Regler AC			609
750013N	John Deere	Selbstfahrende Feldspritze	6000	Regler AC	1	-2	1828
750013N	John Deere	Selbstfahrende Feldspritze	6500	Regler AC	1	-2	1828
750013N	John Deere	Selbstfahrende Schwadmäher / 2200-6670	2320	Regler AC	1	-2	1828
750013N	John Deere	Selbstfahrende Schwadmäher / 2200-6670	2420	Regler AC	1	-2	1828
750013N	John Deere	Selbstfahrende Schwadmäher / 2200-6670	3430	Regler AC	1	-2	1828
750013N	John Deere	Selbstfahrende Schwadmäher / 2200-6670	3830	Regler AC	1	-2	1828
750005N	Massey Ferguson	Mähdrescher / 3400-9790	7250	Regler AC	0,5	-3,3	1210
750005N	Massey Ferguson	Mähdrescher / 3400-9790	7252	Regler AC	0,5	-3,3	1210
750005N	Massey Ferguson	Mähdrescher / 3400-9790	7254	Regler AC	0,5	-3,3	1210
750005N	Massey Ferguson	Mähdrescher / 3400-9790	7256	Regler AC	0,5	-3,3	1210
750005N	Massey Ferguson	Mähdrescher / 3400-9790	7272	Regler AC	0,5	-3,3	1210
750005N	Massey Ferguson	Mähdrescher / 3400-9790	7274	Regler AC	0,5	-3,3	1210
750005N	Massey Ferguson	Mähdrescher / 3400-9790	7276	Regler AC	0,5	-3,3	1210
750005N	Massey Ferguson	Mähdrescher / 3400-9790	7278	Regler AC	0,5	-3,3	1210

Dasis Nr.	Hersteller	Modell	Typ	Spezifikation	Einschaltpunkt [°C]	Ausschaltpunkt [°C]	Kapillarrohrlänge [mm]
750005N	Massey Ferguson	Mähdrescher / MF 24-40	24	Regler AC	0,5	-3,3	1210
750005N	Massey Ferguson	Mähdrescher / MF 24-40	27	Regler AC	0,5	-3,3	1210
750005N	Massey Ferguson	Mähdrescher / MF 24-40	29	Regler AC	0,5	-3,3	1210
750005N	Massey Ferguson	Mähdrescher / MF 24-40	29XP	Regler AC	0,5	-3,3	1210
750005N	Massey Ferguson	Mähdrescher / MF 24-40	30	Regler AC	0,5	-3,3	1210
750005N	Massey Ferguson	Mähdrescher / MF 24-40	31	Regler AC	0,5	-3,3	1210
750005N	Massey Ferguson	Mähdrescher / MF 24-40	31XP	Regler AC	0,5	-3,3	1210
750005N	Massey Ferguson	Mähdrescher / MF 24-40	32	Regler AC	0,5	-3,3	1210
750005N	Massey Ferguson	Mähdrescher / MF 24-40	34	Regler AC	0,5	-3,3	1210
750005N	Massey Ferguson	Mähdrescher / MF 24-40	36	Regler AC	0,5	-3,3	1210
750005N	Massey Ferguson	Mähdrescher / MF 24-40	38	Regler AC	0,5	-3,3	1210
750005N	Massey Ferguson	Mähdrescher / MF 24-40	40	Regler AC	0,5	-3,3	1210
750004N	Massey Ferguson	Schlepper / 4000	4215	Regler AC	0,5	-3,3	914
750004N	Massey Ferguson	Schlepper / 4000	4220	Regler AC	0,5	-3,3	914
750004N	Massey Ferguson	Schlepper / 4000	4225	Regler AC	0,5	-3,3	914
750004N	Massey Ferguson	Schlepper / 4000	4235	Regler AC	0,5	-3,3	914
750004N	Massey Ferguson	Schlepper / 4000	4240	Regler AC	0,5	-3,3	914
750004N	Massey Ferguson	Schlepper / 4000	4243	Regler AC	0,5	-3,3	914
750004N	Massey Ferguson	Schlepper / 4000	4245	Regler AC	0,5	-3,3	914
750004N	Massey Ferguson	Schlepper / 4000	4253	Regler AC	0,5	-3,3	914
750004N	Massey Ferguson	Schlepper / 4000	4255	Regler AC	0,5	-3,3	914
750004N	Massey Ferguson	Schlepper / 4000	4260	Regler AC	0,5	-3,3	914
750004N	Massey Ferguson	Schlepper / 4000	4263	Regler AC	0,5	-3,3	914
750004N	Massey Ferguson	Schlepper / 4000	4265	Regler AC	0,5	-3,3	914
750004N	Massey Ferguson	Schlepper / 4000	4270	Regler AC	0,5	-3,3	914
750005N	Massey Ferguson	Schlepper / Dronningborg	24	Regler AC	0,5	-3,3	1210
750005N	Massey Ferguson	Schlepper / Dronningborg	29P	Regler AC	0,5	-3,3	1210
750005N	Massey Ferguson	Schlepper / Dronningborg	30	Regler AC	0,5	-3,3	1210
750005N	Massey Ferguson	Schlepper / Dronningborg	31P	Regler AC	0,5	-3,3	1210
750005N	Massey Ferguson	Schlepper / Dronningborg	32	Regler AC	0,5	-3,3	1210
750005N	Massey Ferguson	Schlepper / Dronningborg	34	Regler AC	0,5	-3,3	1210
750005N	Massey Ferguson	Schlepper / Dronningborg	36	Regler AC	0,5	-3,3	1210

Dasis Nr.	Hersteller	Modell	Typ	Spezifikation	Einschaltpunkt [°C]	Ausschaltpunkt [°C]	Kapillarrohrlänge [mm]
750005N	Massey Ferguson	Schlepper / Dronningborg	38	Regler AC	0,5	-3,3	1210
750005N	Massey Ferguson	Schlepper / Dronningborg	40	Regler AC	0,5	-3,3	1210
750005N	MC Cormick	Schlepper Obst Wein / ZTX	ZT230	Regler AC	0,5	-3,3	1210
750005N	MC Cormick	Schlepper Obst Wein / ZTX	ZT260	Regler AC	0,5	-3,3	1210
750005N	MC Cormick	Schlepper Obst Wein / ZTX	ZT280	Regler AC	0,5	-3,3	1210
750005N	MC Cormick	Schlepper / CX	100	Regler AC	0,5	-3,3	1210
750005N	MC Cormick	Schlepper / CX	70	Regler AC	0,5	-3,3	1210
750005N	MC Cormick	Schlepper / CX	80	Regler AC	0,5	-3,3	1210
750005N	MC Cormick	Schlepper / CX	90	Regler AC	0,5	-3,3	1210
750005N	MC Cormick	Schlepper / F	90	Regler AC	0,5	-3,3	1210
750005N	MC Cormick	Schlepper / MC	100	Regler AC	0,5	-3,3	1210
750005N	MC Cormick	Schlepper / MC	115	Regler AC	0,5	-3,3	1210
750005N	MC Cormick	Schlepper / MC	120	Regler AC	0,5	-3,3	1210
750005N	MC Cormick	Schlepper / MC	135	Regler AC	0,5	-3,3	1210
750005N	MC Cormick	Schlepper / MC	80	Regler AC	0,5	-3,3	1210
750005N	MC Cormick	Schlepper / MTX	110	Regler AC	0,5	-3,3	1210
750005N	MC Cormick	Schlepper / MTX	120	Regler AC	0,5	-3,3	1210
750005N	MC Cormick	Schlepper / MTX	125	Regler AC	0,5	-3,3	1210
750005N	MC Cormick	Schlepper / MTX	135	Regler AC	0,5	-3,3	1210
750005N	MC Cormick	Schlepper / MTX	140	Regler AC	0,5	-3,3	1210
750005N	MC Cormick	Schlepper / MTX	150	Regler AC	0,5	-3,3	1210
750005N	MC Cormick	Schlepper / MTX	155	Regler AC	0,5	-3,3	1210
750005N	MC Cormick	Schlepper / MTX	165	Regler AC	0,5	-3,3	1210
750005N	MC Cormick	Schlepper / MTX	175	Regler AC	0,5	-3,3	1210
750005N	MC Cormick	Schlepper / MTX	185	Regler AC	0,5	-3,3	1210
750005N	MC Cormick	Schlepper / XTX	185	Regler AC	0,5	-3,3	1210
750005N	MC Cormick	Schlepper / XTX	200	Regler AC	0,5	-3,3	1210
750005N	MC Cormick	Schlepper / XTX	215	Regler AC	0,5	-3,3	1210
750005N	MC Cormick	Schlepper / ZTX	230	Regler AC	0,5	-3,3	1210
750005N	MC Cormick	Schlepper / ZTX	260	Regler AC	0,5	-3,3	1210
750005N	MC Cormick	Schlepper / ZTX	280	Regler AC	0,5	-3,3	1210
901812N	NEW HOLLAND	Schlepper / 670-8970	8670	Regler AC			609

Dasis Nr.	Hersteller	Modell	Typ	Spezifikation	Einschaltpunkt [°C]	Ausschaltpunkt [°C]	Kapillarrohrlänge [mm]
901812N	NEW HOLLAND	Schlepper / 670-8970	8770	Regler AC			609
901812N	NEW HOLLAND	Schlepper / 670-8970	8870	Regler AC			609
901812N	NEW HOLLAND	Schlepper / 670-8970	8970	Regler AC			609
901812N	NEW HOLLAND	Schlepper / 8670-8970	8670	Regler AC			609
901812N	NEW HOLLAND	Schlepper / 8670-8970	8770	Regler AC			609
901812N	NEW HOLLAND	Schlepper / 8670-8970	8870	Regler AC			609
901812N	NEW HOLLAND	Schlepper / 8670-8970	8970	Regler AC			609
901812N	NEW HOLLAND	Schlepper / 8670A-8970A	8670A	Regler AC			609
901812N	NEW HOLLAND	Schlepper / 8670A-8970A	8770A	Regler AC			609
901812N	NEW HOLLAND	Schlepper / 8670A-8970A	8870A	Regler AC			609
901812N	NEW HOLLAND	Schlepper / 8670A-8970A	8970A	Regler AC			609
750005N	NEW HOLLAND	Schlepper / FW	20	Regler AC	0,5	-3,3	1210
750005N	NEW HOLLAND	Schlepper / FW	30	Regler AC	0,5	-3,3	1210
750005N	NEW HOLLAND	Schlepper / FW	40	Regler AC	0,5	-3,3	1210
750005N	NEW HOLLAND	Schlepper / FW	60	Regler AC	0,5	-3,3	1210
901812N	NEW HOLLAND	Schlepper / G	170	Regler AC			609
901812N	NEW HOLLAND	Schlepper / G	190	Regler AC			609
750005N	NEW HOLLAND	Schlepper / TLA	100A	Regler AC	0,5	-3,3	1210
750005N	NEW HOLLAND	Schlepper / TLA	70A	Regler AC	0,5	-3,3	1210
750005N	NEW HOLLAND	Schlepper / TLA	80A	Regler AC	0,5	-3,3	1210
901812N	NEW HOLLAND	Schlepper / TV	140	Regler AC			609
901812N	NEW HOLLAND	Schlepper / TV	145	Regler AC			609
750005N	Thermostat	Thermostat / Regler	Kapillarrohr 1210mm	Regler AC	0,5	-3,3	1210
750013N	Thermostat	Thermostat / Regler	Kapillarrohr 1828mm	Regler AC	1	-2	1828
901813N	Thermostat	Thermostat / Regler	Kapillarrohr 457mm	Regler AC	2,2	-4	457
901812N	Thermostat	Thermostat / Regler	Kapillarrohr 609mm	Regler AC			609
901825N	Thermostat	Thermostat / Regler	Kapillarrohr 609mm	Regler AC	3,8	-0,5	609
750004N	Thermostat	Thermostat / Regler	Kapillarrohr 914mm	Regler AC	0,5	-3,3	914

Dasis Nr.	Hersteller	Modell	Typ	Ausstattungsvariante
901219N	Case International IHC	Mähdrescher / 16	1620	3 Schaltstufen
901219N	Case International IHC	Mähdrescher / 16	1620E	3 Schaltstufen
901219N	Case International IHC	Mähdrescher / 16	1640	3 Schaltstufen
901219N	Case International IHC	Mähdrescher / 16	1660E	3 Schaltstufen
901219N	Case International IHC	Mähdrescher / 16	1666	3 Schaltstufen
901219N	Case International IHC	Mähdrescher / 16	1670	3 Schaltstufen
901219N	Case International IHC	Mähdrescher / 16	1680E	3 Schaltstufen
901219N	Case International IHC	Mähdrescher 521-1150	715	3 Schaltstufen
901219N	Case International IHC	Mähdrescher 521-1150	815	3 Schaltstufen
901219N	Case International IHC	Mähdrescher 521-1150	915	3 Schaltstufen
901263N	Case International IHC	Schlepper Obstbau / STX	375	3 Schaltstufen
901263N	Case International IHC	Schlepper Obstbau / STX	425	3 Schaltstufen
901263N	Case International IHC	Schlepper Obstbau / STX	440	3 Schaltstufen
901263N	Case International IHC	Schlepper Obstbau / STX	450	3 Schaltstufen
901263N	Case International IHC	Schlepper Obstbau / STX	500	3 Schaltstufen
901653N	Case International IHC	Schlepper / CX	100	3 Schaltstufen
901653N	Case International IHC	Schlepper / CX	50	3 Schaltstufen
901653N	Case International IHC	Schlepper / CX	60	3 Schaltstufen
901653N	Case International IHC	Schlepper / CX	70	3 Schaltstufen
901653N	Case International IHC	Schlepper / CX	80	3 Schaltstufen
901653N	Case International IHC	Schlepper / CX	90	3 Schaltstufen
901710N	Case International IHC	Schlepper / MXU	100	4 Schaltstufen
901710N	Case International IHC	Schlepper / MXU	110	4 Schaltstufen
901710N	Case International IHC	Schlepper / MXU	115	4 Schaltstufen
901710N	Case International IHC	Schlepper / MXU	125	4 Schaltstufen
901710N	Case International IHC	Schlepper / MXU	130	4 Schaltstufen
901710N	Case International IHC	Schlepper / MXU	135	4 Schaltstufen
901263N	Case International IHC	Schlepper / STX	275	3 Schaltstufen
901263N	Case International IHC	Schlepper / STX	325	3 Schaltstufen
901263N	Case International IHC	Schlepper / STX	375	3 Schaltstufen
901263N	Case International IHC	Schlepper / STX	425	3 Schaltstufen
901263N	Case International IHC	Schlepper / STX	440	3 Schaltstufen

Dasis Nr.	Hersteller	Modell	Typ	Ausstattungsvariante
901263N	Case International IHC	Schlepper / STX	450	3 Schaltstufen
901263N	Case International IHC	Schlepper / STX	500	3 Schaltstufen
901219N	Claas	Schlepper	Diverse	3 Schaltstufen
900076N	Deutz	Schlepper / DX	110	3 Schaltstufen
900076N	Deutz	Schlepper / DX	120	3 Schaltstufen
900076N	Deutz	Schlepper / DX	85	3 Schaltstufen
900076N	Deutz	Schlepper / DX	90	3 Schaltstufen
900076N	Deutz	Schlepper / DX	92	3 Schaltstufen
900076N	Deutz	Schlepper / DX3	3.10	3 Schaltstufen
900076N	Deutz	Schlepper / DX3	3.30	3 Schaltstufen
900076N	Deutz	Schlepper / DX3	3.50	3 Schaltstufen
900076N	Deutz	Schlepper / DX3	3.60	3 Schaltstufen
900076N	Deutz	Schlepper / DX3	3.65	3 Schaltstufen
900076N	Deutz	Schlepper / DX3	3.70	3 Schaltstufen
900076N	Deutz	Schlepper / DX3	3.80	3 Schaltstufen
900076N	Deutz	Schlepper / DX3	3.90	3 Schaltstufen
900076N	Deutz	Schlepper / DX4	4.10	3 Schaltstufen
900076N	Deutz	Schlepper / DX4	4.30	3 Schaltstufen
900076N	Deutz	Schlepper / DX4	4.50	3 Schaltstufen
900076N	Deutz	Schlepper / DX4	4.70	3 Schaltstufen
900076N	Deutz	Schlepper / DX6	6.05	3 Schaltstufen
900076N	Deutz	Schlepper / DX6	6.10	3 Schaltstufen
900076N	Deutz	Schlepper / DX6	6.30	3 Schaltstufen
900076N	Deutz	Schlepper / DX6	6.50	3 Schaltstufen
900076N	Deutz	Schlepper / DX7	7.10	3 Schaltstufen
900076N	Deutz	Schlepper / DX8	8.30	3 Schaltstufen
901219N	Fiat / Hitachi	Schlepper / G	170	3 Schaltstufen
901219N	Fiat / Hitachi	Schlepper / G	190	3 Schaltstufen
901219N	Fiat / Hitachi	Schlepper / G	210	3 Schaltstufen
901219N	Fiat / Hitachi	Schlepper / G	240	3 Schaltstufen
901060N	Massey Ferguson	Schlepper / 500	550	3 Schaltstufen
901060N	Massey Ferguson	Schlepper / 500	560	3 Schaltstufen

Dasis Nr.	Hersteller	Modell	Typ	Ausstattungsvariante
901060N	Massey Ferguson	Schlepper / 500	565	3 Schaltstufen
901060N	Massey Ferguson	Schlepper / 500	575	3 Schaltstufen
901060N	Massey Ferguson	Schlepper / 500	590	3 Schaltstufen
901060N	Massey Ferguson	Schlepper / 500	592	3 Schaltstufen
901060N	Massey Ferguson	Schlepper / 500	595	3 Schaltstufen
901060N	Massey Ferguson	Schlepper / 500	595K	3 Schaltstufen
901219N	MC Cormick	Schlepper / CX	100	3 Schaltstufen
901219N	MC Cormick	Schlepper / CX	70	3 Schaltstufen
901219N	MC Cormick	Schlepper / CX	80	3 Schaltstufen
901219N	MC Cormick	Schlepper / CX	90	3 Schaltstufen
901219N	MC Cormick	Schlepper / MC	100	3 Schaltstufen
901219N	MC Cormick	Schlepper / MC	115	3 Schaltstufen
901219N	MC Cormick	Schlepper / MC	120	3 Schaltstufen
901219N	MC Cormick	Schlepper / MC	135	3 Schaltstufen
901219N	MC Cormick	Schlepper / MC	80	3 Schaltstufen
901219N	MC Cormick	Schlepper / MC	90	3 Schaltstufen
901219N	MC Cormick	Schlepper / MTX	110	3 Schaltstufen
901219N	MC Cormick	Schlepper / MTX	120	3 Schaltstufen
901219N	MC Cormick	Schlepper / MTX	125	3 Schaltstufen
901219N	MC Cormick	Schlepper / MTX	135	3 Schaltstufen
901219N	MC Cormick	Schlepper / MTX	140	3 Schaltstufen
901219N	MC Cormick	Schlepper / MTX	150	3 Schaltstufen
901219N	MC Cormick	Schlepper / MTX	155	3 Schaltstufen
901219N	MC Cormick	Schlepper / MTX	165	3 Schaltstufen
901219N	MC Cormick	Schlepper / MTX	175	3 Schaltstufen
901219N	MC Cormick	Schlepper / MTX	185	3 Schaltstufen
901219N	MC Cormick	Schlepper / XTX	185	3 Schaltstufen
901219N	MC Cormick	Schlepper / XTX	200	3 Schaltstufen
901219N	MC Cormick	Schlepper / XTX	215	3 Schaltstufen
901219N	MC Cormick	Schlepper / ZTX	230	3 Schaltstufen
901219N	MC Cormick	Schlepper / ZTX	260	3 Schaltstufen
901219N	MC Cormick	Schlepper / ZTX	280	3 Schaltstufen

Dasis Nr.	Hersteller	Modell	Typ	Ausstattungsvariante
901219N	NEW HOLLAND	Baggerlader / 550-575E	555	3 Schaltstufen
901219N	NEW HOLLAND	Baggerlader / 550-575E	555A	3 Schaltstufen
901219N	NEW HOLLAND	Baggerlader / 550-575E	555B	3 Schaltstufen
901219N	NEW HOLLAND	Baggerlader / 550-575E	575	3 Schaltstufen
901219N	NEW HOLLAND	Baggerlader / 655-755A	655	3 Schaltstufen
901219N	NEW HOLLAND	Baggerlader / 655-755A	655A	3 Schaltstufen
901219N	NEW HOLLAND	Baggerlader / 655-755A	675	3 Schaltstufen
901219N	NEW HOLLAND	Baggerlader / 655-755A	755A	3 Schaltstufen
900744N	NEW HOLLAND	Schlepper Wein Obst / TNF	65	3 Schaltstufen
900744N	NEW HOLLAND	Schlepper Wein Obst / TNF	70	3 Schaltstufen
900744N	NEW HOLLAND	Schlepper Wein Obst / TNF	75	3 Schaltstufen
900744N	NEW HOLLAND	Schlepper Wein Obst / TNF	80	3 Schaltstufen
900744N	NEW HOLLAND	Schlepper Wein Obst / TNF	90	3 Schaltstufen
900744N	NEW HOLLAND	Schlepper Wein Obst / TNF	95	3 Schaltstufen
900744N	NEW HOLLAND	Schlepper Wein Obst / TNS	55	3 Schaltstufen
900744N	NEW HOLLAND	Schlepper Wein Obst / TNS	65	3 Schaltstufen
900744N	NEW HOLLAND	Schlepper Wein Obst / TNS	70	3 Schaltstufen
900744N	NEW HOLLAND	Schlepper Wein Obst / TNS	75	3 Schaltstufen
901219N	NEW HOLLAND	Schlepper / 4140-8340	5640	3 Schaltstufen
901219N	NEW HOLLAND	Schlepper / 4140-8340	6640	3 Schaltstufen
901219N	NEW HOLLAND	Schlepper / 4140-8340	7740	3 Schaltstufen
901219N	NEW HOLLAND	Schlepper / 4140-8340	7840	3 Schaltstufen
901219N	NEW HOLLAND	Schlepper / 4140-8340	8240	3 Schaltstufen
901219N	NEW HOLLAND	Schlepper / 4140-8340	8340	3 Schaltstufen
901219N	NEW HOLLAND	Schlepper / 670-8970	8670	3 Schaltstufen
901219N	NEW HOLLAND	Schlepper / 670-8970	8770	3 Schaltstufen
901219N	NEW HOLLAND	Schlepper / 670-8970	8870	3 Schaltstufen
901219N	NEW HOLLAND	Schlepper / 670-8970	8970	3 Schaltstufen
901219N	NEW HOLLAND	Schlepper / 8670-8970	8670	3 Schaltstufen
901219N	NEW HOLLAND	Schlepper / 8670-8970	8770	3 Schaltstufen
901219N	NEW HOLLAND	Schlepper / 8670-8970	8870	3 Schaltstufen
901219N	NEW HOLLAND	Schlepper / 8670-8970	8970	3 Schaltstufen

Dasis Nr.	Hersteller	Modell	Typ	Ausstattungsvariante
901219N	NEW HOLLAND	Schlepper / 8670A-8970A	8670A	3 Schaltstufen
901219N	NEW HOLLAND	Schlepper / 8670A-8970A	8770A	3 Schaltstufen
901219N	NEW HOLLAND	Schlepper / 8670A-8970A	8870A	3 Schaltstufen
901219N	NEW HOLLAND	Schlepper / 8670A-8970A	8970A	3 Schaltstufen
901219N	NEW HOLLAND	Schlepper / G	170	3 Schaltstufen
901219N	NEW HOLLAND	Schlepper / G	190	3 Schaltstufen
901263N	NEW HOLLAND	Schlepper / TG	210	3 Schaltstufen
901263N	NEW HOLLAND	Schlepper / TG	230	3 Schaltstufen
901263N	NEW HOLLAND	Schlepper / TG	255	3 Schaltstufen
901263N	NEW HOLLAND	Schlepper / TG	285	3 Schaltstufen
901710N	NEW HOLLAND	Schlepper / TSA	100A	4 Schaltstufen
901710N	NEW HOLLAND	Schlepper / TSA	110A	4 Schaltstufen
901710N	NEW HOLLAND	Schlepper / TSA	115A	4 Schaltstufen
901710N	NEW HOLLAND	Schlepper / TSA	125A	4 Schaltstufen
901710N	NEW HOLLAND	Schlepper / TSA	135A	4 Schaltstufen
900744N	NEW HOLLAND	Schlepper Wein Obst / TN	55	3 Schaltstufen
900744N	NEW HOLLAND	Schlepper Wein Obst / TN	65	3 Schaltstufen
900744N	NEW HOLLAND	Schlepper Wein Obst / TN	70	3 Schaltstufen
900744N	NEW HOLLAND	Schlepper Wein Obst / TN	75	3 Schaltstufen
900744N	NEW HOLLAND	Schlepper Wein Obst / TND	55	3 Schaltstufen
900744N	NEW HOLLAND	Schlepper Wein Obst / TND	65	3 Schaltstufen
900744N	NEW HOLLAND	Schlepper Wein Obst / TND	70	3 Schaltstufen
900744N	NEW HOLLAND	Schlepper Wein Obst / TND	75	3 Schaltstufen
900076N	NEW HOLLAND	Teleskopklader / 4400	4430	3 Schaltstufen

Dasis Nr.	Hersteller	Modell	Typ	Bj von	Bj bis	KW	ccmTech	Länge [mm]	Außendurchmesser [mm]
800032N	Agco	Feldspritze DT	225			0	0		76
801240N	Agco	Raupen Dozer / MT	T425			0	0		67
801240N	Agco	Raupen Dozer / MT	T425B			0	0		67
801240N	Agco	Raupen Dozer / MT	T434			0	0		67
801240N	Agco	Raupen Dozer / MT	T444			0	0		67
801240N	Agco	Raupen Dozer / MT	T445			0	0		67
801240N	Agco	Raupen Dozer / MT	T445B			0	0		67
801240N	Agco	Raupen Dozer / MT	T454			0	0		67
801240N	Agco	Raupen Dozer / MT	T455			0	0		67
801240N	Agco	Raupen Dozer / MT	T455B			0	0		67
801240N	Agco	Raupen Dozer / MT	T465			0	0		67
801240N	Agco	Raupen Dozer / MT	T465B			0	0		67
801240N	Agco	Raupen Dozer / MT	T525B			0	0		67
801240N	Agco	Raupen Dozer / MT	T535			0	0		67
801240N	Agco	Raupen Dozer / MT	T545			0	0		67
801240N	Agco	Raupen Dozer / MT	T545B			0	0		67
801240N	Agco	Raupen Dozer / MT	T553B			0	0		67
801240N	Agco	Raupen Dozer / MT	T555B			0	0		67
801240N	Agco	Raupen Dozer / MT	T565			0	0		67
801240N	Agco	Raupen Dozer / MT	T565B			0	0		67
801240N	Agco	Raupen Dozer / MT	T575B			0	0		67
801240N	Agco	Raupen Dozer / MT	T635			0	0		67
801240N	Agco	Raupen Dozer / MT	T645			0	0		67
801240N	Agco	Raupen Dozer / MT	T655			0	0		67
801240N	Agco	Raupen Dozer / MT	T665			0	0		67
800536N	Agco	Raupen Dozer / MT	T700			0	0		89
800536N	Agco	Raupen Dozer / MT	T800			0	0		89
800433N	Agco	Schlepper / Acgo Star	8360			0	0		70
800433N	Agco	Schlepper / Acgo Star	8425			0	0		70
800055N	Agco	Selbstfahrende Farbspritze / Rogator 1000	1054			0	0		76
800055N	Agco	Selbstfahrende Farbspritze / Rogator 1000	1064			0	0		76

Dasis Nr.	Hersteller	Modell	Typ	Bj von	Bj bis	KW	ccmTech	Länge [mm]	Außendurchmesser [mm]
800055N	Agco	Selbstfahrende Farbspritze / Rogator 1000	1074			0	0		76
800055N	Agco	Selbstfahrende Farbspritze / Rogator 1000	1254			0	0		76
800055N	Agco	Selbstfahrende Farbspritze / Rogator 1000	1264			0	0		76
800055N	Agco	Selbstfahrende Farbspritze / Rogator 1000	1274			0	0		76
800367N	Agco	Selbstfahrende Farbspritze / Rogator 600-874	654			0	0		75
800367N	Agco	Selbstfahrende Farbspritze / Rogator 600-874	664			0	0		75
800055N	Agco	Selbstfahrende Farbspritze / Rogator 600-874	844			0	0		76
800055N	Agco	Selbstfahrende Farbspritze / Rogator 600-874	854			0	0		76
800055N	Agco	Selbstfahrende Farbspritze / Rogator 600-874	864			0	0		76
800055N	Agco	Selbstfahrende Farbspritze / Rogator 600-874	874			0	0		76
800055N	Agco	Selbstfahrende Farbspritze / Terragator 1000	1603			0	0		76
800365N	Agco	Selbstfahrende Farbspritze / Terragator 1000	1603T			0	0		76
800055N	Agco	Selbstfahrende Farbspritze / Terragator 1000	1844			0	0		76
800055N	Agco	Selbstfahrende Farbspritze / Terragator 2000	2505			0	0		76
800055N	Agco	Selbstfahrende Farbspritze / Terragator 3000	3104			0	0		76
800055N	Agco	Selbstfahrende Farbspritze / Terragator 6000	6103			0	0		76
800055N	Agco	Selbstfahrende Farbspritze / Terragator 8000	8103			0	0		76
800055N	Agco	Selbstfahrende Farbspritze / Terragator 8000	8104			0	0		76
800055N	Agco	Selbstfahrende Farbspritze / Terragator 9000	9103			0	0		76
800055N	Agco	Selbstfahrende Farbspritze / Terragator 9000	9105			0	0		76
802110N	Bateman	Selbstfahrende Farbspritze / RB	15			0	0		63,5

Dasis Nr.	Hersteller	Modell	Typ	Bj von	Bj bis	KW	ccmTech	Länge [mm]	Außendurchmesser [mm]
802110N	Bateman	Selbstfahrende Farbspritze / RB	16			0	0		63,5
802110N	Bateman	Selbstfahrende Farbspritze / RB	25			0	0		63,5
800248N	Braud NH	Selbstfahrende Farbspritze / SB	33			0	0		63,5
800248N	Braud NH	Selbstfahrende Farbspritze / SB	35			0	0		63,5
800248N	Braud NH	Selbstfahrende Farbspritze / SB	36			0	0		63,5
800248N	Braud NH	Selbstfahrende Farbspritze / SB	52			0	0		63,5
800248N	Braud NH	Selbstfahrende Farbspritze / SB	53			0	0		63,5
800248N	Braud NH	Selbstfahrende Farbspritze / SB	54			0	0		63,5
800248N	Braud NH	Selbstfahrende Farbspritze / SB	55			0	0		63,5
800248N	Braud NH	Selbstfahrende Farbspritze / SB	56			0	0		63,5
800248N	Braud NH	Selbstfahrende Farbspritze / SB	58			0	0		63,5
800248N	Braud NH	Selbstfahrende Farbspritze / SB	60			0	0		63,5
800248N	Braud NH	Selbstfahrende Farbspritze / SB	62			0	0		63,5
800248N	Braud NH	Selbstfahrende Farbspritze / SB	64			0	0		63,5
800248N	Braud NH	Selbstfahrende Farbspritze / SB	65			0	0		63,5
800248N	Braud NH	Selbstfahrende Farbspritze / TB	10			0	0		63,5
800248N	Braud NH	Selbstfahrende Farbspritze / TB	15			0	0		63,5
800248N	Braud NH	Selbstfahrende Farbspritze / VL	610			0	0		63,5
800248N	Braud NH	Selbstfahrende Farbspritze / VL	620			0	0		63,5
800248N	Braud NH	Selbstfahrende Farbspritze / VL	630			0	0		63,5
800248N	Braud NH	Selbstfahrende Farbspritze / VL	640			0	0		63,5

Dasis Nr.	Hersteller	Modell	Typ	Bj von	Bj bis	KW	ccmTech	Länge [mm]	Außendurchmesser [mm]
800248N	Braud NH	Selbstfahrende Farbspritze / VL	660			0	0		63,5
800248N	Braud NH	Selbstfahrende Farbspritze / VN	240			0	0		63,5
800248N	Braud NH	Selbstfahrende Farbspritze / VN	260			0	0		63,5
800543N	Case International IHC	Baggerlader	580			0	0		70
800543N	Case International IHC	Baggerlader	580K			0	0		70
800018N	Case International IHC	Baggerlader	580L			0	0		102
800543N	Case International IHC	Baggerlader	580Super			0	0		70
800543N	Case International IHC	Baggerlader	580SuperE			0	0		70
800018N	Case International IHC	Baggerlader	580SuperK			0	0		102
800018N	Case International IHC	Baggerlader	580SuperL			0	0		102
800543N	Case International IHC	Baggerlader	581Super			0	0		70
800018N	Case International IHC	Baggerlader	581SuperK			0	0		102
800018N	Case International IHC	Baggerlader	590SuperL			0	0		102
800018N	Case International IHC	Baggerlader	590Turbo			0	0		102
800018N	Case International IHC	Baggerlader	591Turbo			0	0		102
800543N	Case International IHC	Baggerlader	680H			0	0		70
800543N	Case International IHC	Baggerlader	680K			0	0		70
800018N	Case International IHC	Baggerlader	680L			0	0		102
800543N	Case International IHC	Baggerlader	680L			0	0		70
800018N	Case International IHC	Baggerlader	780			0	0		102
800543N	Case International IHC	Baggerlader	780			0	0		70
800543N	Case International IHC	Baggerlader	780B			0	0		70
800707N	Case International IHC	Baggerlader / CX	130B			0	0	260	60
800707N	Case International IHC	Baggerlader / CX	130C			0	0	260	60
800707N	Case International IHC	Baggerlader / CX	130D			0	0	260	60
800707N	Case International IHC	Baggerlader / CX	130D LC			0	0	260	60
800707N	Case International IHC	Baggerlader / CX	145CSR			0	0	260	60
800707N	Case International IHC	Baggerlader / CX	145D SR			0	0	260	60
800707N	Case International IHC	Baggerlader / CX	145D SR LC			0	0	260	60
800707N	Case International IHC	Baggerlader / CX	160B			0	0	260	60

Dasis Nr.	Hersteller	Modell	Typ	Bj von	Bj bis	KW	ccmTech	Länge [mm]	Außendurchmesser [mm]
800707N	Case International IHC	Baggerlader / CX	160C			0	0	260	60
800707N	Case International IHC	Baggerlader / CX	160D LC			0	0	260	60
800707N	Case International IHC	Baggerlader / CX	180B			0	0	260	60
800707N	Case International IHC	Baggerlader / CX	180C			0	0	260	60
800707N	Case International IHC	Baggerlader / CX	180D LC			0	0	260	60
800707N	Case International IHC	Baggerlader / CX	210B			0	0	260	60
800707N	Case International IHC	Baggerlader / CX	210C			0	0	260	60
800707N	Case International IHC	Baggerlader / CX	210D LC			0	0	260	60
800707N	Case International IHC	Baggerlader / CX	210D LC LR			0	0	260	60
800707N	Case International IHC	Baggerlader / CX	210D NLC			0	0	260	60
800707N	Case International IHC	Baggerlader / CX	210D NLC 2PB			0	0	260	60
800707N	Case International IHC	Baggerlader / CX	220B			0	0	260	60
800707N	Case International IHC	Baggerlader / CX	220C			0	0	260	60
800707N	Case International IHC	Baggerlader / CX	230B			0	0	260	60
800707N	Case International IHC	Baggerlader / CX	230C NHD			0	0	260	60
800707N	Case International IHC	Baggerlader / CX	230D NLC			0	0	260	60
800707N	Case International IHC	Baggerlader / CX	235CSR			0	0	260	60
800707N	Case International IHC	Baggerlader / CX	240B			0	0	260	60
800707N	Case International IHC	Baggerlader / CX	240C			0	0	260	60
800707N	Case International IHC	Baggerlader / CX	245D			0	0	260	60
800707N	Case International IHC	Baggerlader / CX	245D SR LC			0	0	260	60
800707N	Case International IHC	Baggerlader / CX	250C			0	0	260	60
800707N	Case International IHC	Baggerlader / CX	250D LC			0	0	260	60
800707N	Case International IHC	Baggerlader / CX	250D LC LR			0	0	260	60
800707N	Case International IHC	Baggerlader / CX	250D NLC			0	0	260	60
800707N	Case International IHC	Baggerlader / CX	260C			0	0	260	60
800707N	Case International IHC	Baggerlader / CX	290D LC MH			0	0	260	60
800707N	Case International IHC	Baggerlader / CX	290D LC SL			0	0	260	60
800707N	Case International IHC	Baggerlader / CX	300B			0	0	260	60
800707N	Case International IHC	Baggerlader / CX	300C			0	0	260	60
800707N	Case International IHC	Baggerlader / CX	300D LC			0	0	260	60

Dasis Nr.	Hersteller	Modell	Typ	Bj von	Bj bis	KW	ccmTech	Länge [mm]	Außendurchmesser [mm]
800707N	Case International IHC	Baggerlader / CX	300D NLC			0	0	260	60
800707N	Case International IHC	Baggerlader / CX	330			0	0	260	60
800707N	Case International IHC	Baggerlader / CX	350B			0	0	260	60
800707N	Case International IHC	Baggerlader / CX	350C			0	0	260	60
800707N	Case International IHC	Baggerlader / CX	360B			0	0	260	60
800707N	Case International IHC	Baggerlader / CX	370B			0	0	260	60
800707N	Case International IHC	Baggerlader / CX	370C			0	0	260	60
800707N	Case International IHC	Baggerlader / CX	370D LC			0	0	260	60
800707N	Case International IHC	Baggerlader / CX	370D NLC			0	0	260	60
800707N	Case International IHC	Baggerlader / CX	380C			0	0	260	60
800707N	Case International IHC	Baggerlader / CX	470B			0	0	260	60
800707N	Case International IHC	Baggerlader / CX	470C			0	0	260	60
800707N	Case International IHC	Baggerlader / CX	490C			0	0	260	60
800707N	Case International IHC	Baggerlader / CX	490D LC			0	0	260	60
800707N	Case International IHC	Baggerlader / CX	490D RTC			0	0	260	60
800707N	Case International IHC	Baggerlader / CX	500C			0	0	260	60
800707N	Case International IHC	Baggerlader / CX	700B			0	0	260	60
800707N	Case International IHC	Baggerlader / CX	750D RTC			0	0	260	60
800707N	Case International IHC	Baggerlader / CX	750D RTC ME			0	0	260	60
800707N	Case International IHC	Baggerlader / CX	75CSR			0	0	260	60
800707N	Case International IHC	Baggerlader / CX	800			0	0	260	60
800707N	Case International IHC	Baggerlader / CX	800B			0	0	260	60
800707N	Case International IHC	Baggerlader / CX	80C			0	0	260	60
800377N	Case International IHC	Feldhäcksler / CHX	320			0	0		76
800377N	Case International IHC	Feldhäcksler / CHX	420			0	0		76
800377N	Case International IHC	Feldhäcksler / CHX	520			0	0		76
800056N	Case International IHC	Feldhäcksler / CHX	620			0	0		102
800173N	Case International IHC	Feldhäcksler / Mammut	6900			0	0		102
800173N	Case International IHC	Feldhäcksler / Mammut	7400			0	0		102
800173N	Case International IHC	Feldhäcksler / Mammut	7800			0	0		102
800173N	Case International IHC	Feldhäcksler / Mammut	8790			0	0		102

Dasis Nr.	Hersteller	Modell	Typ	Bj von	Bj bis	KW	ccmTech	Länge [mm]	Außendurchmesser [mm]
800018N	Case International IHC	Mähdrescher / 14	1420			0	0		102
800018N	Case International IHC	Mähdrescher / 14	1440			0	0		102
800018N	Case International IHC	Mähdrescher / 14	1460			0	0		102
800054N	Case International IHC	Mähdrescher / 14	1460			0	0		102
800018N	Case International IHC	Mähdrescher / 14	1470			0	0		102
800054N	Case International IHC	Mähdrescher / 14	1470			0	0		102
800018N	Case International IHC	Mähdrescher / 14	1480			0	0		102
800054N	Case International IHC	Mähdrescher / 14	1480			0	0		102
800018N	Case International IHC	Mähdrescher / 16	1620			0	0		102
800018N	Case International IHC	Mähdrescher / 16	1620E			0	0		102
800018N	Case International IHC	Mähdrescher / 16	1640			0	0		102
800018N	Case International IHC	Mähdrescher / 16	1644			0	0		102
800018N	Case International IHC	Mähdrescher / 16	1660			0	0		102
800018N	Case International IHC	Mähdrescher / 16	1660E			0	0		102
800018N	Case International IHC	Mähdrescher / 16	1666			0	0		102
800018N	Case International IHC	Mähdrescher / 16	1670			0	0		102
800018N	Case International IHC	Mähdrescher / 16	1680			0	0		102
800018N	Case International IHC	Mähdrescher / 16	1680E			0	0		102
800018N	Case International IHC	Mähdrescher / 16	1688			0	0		102
800018N	Case International IHC	Mähdrescher / 21	2144			0	0		102
800018N	Case International IHC	Mähdrescher / 21	2166			0	0		102
800018N	Case International IHC	Mähdrescher / 21	2188			0	0		102
800018N	Case International IHC	Mähdrescher / 23	2344			0	0		102
800018N	Case International IHC	Mähdrescher / 23	2365			0	0		102
800018N	Case International IHC	Mähdrescher / 23	2366			0	0		102
800018N	Case International IHC	Mähdrescher / 23	2388			0	0		102
800056N	Case International IHC	Mähdrescher / CT	5050			0	0		102
800056N	Case International IHC	Mähdrescher / CT	5060			0	0		102
800056N	Case International IHC	Mähdrescher / CT	5070			0	0		102
800056N	Case International IHC	Mähdrescher / CT	5080			0	0		102
800546N	Case International IHC	Mähdrescher / F	F60			0	0		76

Dasis Nr.	Hersteller	Modell	Typ	Bj von	Bj bis	KW	ccmTech	Länge [mm]	Außendurchmesser [mm]
800546N	Case International IHC	Mähdrescher / F	F70			0	0		76
800546N	Case International IHC	Mähdrescher / F	F80			0	0		76
800018N	Case International IHC	Mähdrescher 521-1150	1150H			0	0		102
800018N	Case International IHC	Mähdrescher 521-1150	570L2			0	0		102
800054N	Case International IHC	Mähdrescher 521-1150	715			0	0		102
800054N	Case International IHC	Mähdrescher 521-1150	815			0	0		102
800018N	Case International IHC	Mähdrescher 521-1150	821			0	0		102
800054N	Case International IHC	Mähdrescher 521-1150	915			0	0		102
800018N	Case International IHC	Raupen Dozer	780			0	0		102
800018N	Case International IHC	Raupen Dozer	850E			0	0		102
800018N	Case International IHC	Raupen Dozer	850G			0	0		102
800018N	Case International IHC	Raupen Dozer	850H			0	0		102
800018N	Case International IHC	Raupen Dozer	850K			0	0		102
800018N	Case International IHC	Schaufellader	1150H			0	0		102
800015N	Case International IHC	Schaufellader	521			0	0		102
800018N	Case International IHC	Schaufellader	570L2			0	0		102
800015N	Case International IHC	Schaufellader	621			0	0		102
800015N	Case International IHC	Schaufellader	721			0	0		102
800018N	Case International IHC	Schaufellader	821			0	0		102
800018N	Case International IHC	Schaufellader	921			0	0		102
800066N	Case International IHC	Schlepper / 1046-1896	1055			0	0		102
800066N	Case International IHC	Schlepper / 1046-1896	1056			0	0		102
800054N	Case International IHC	Schlepper / 1046-1896	1086			0	0		102
800066N	Case International IHC	Schlepper / 1046-1896	1255			0	0		102
800066N	Case International IHC	Schlepper / 1046-1896	1455			0	0		102
800054N	Case International IHC	Schlepper / 1046-1896	1486			0	0		102
800054N	Case International IHC	Schlepper / 1046-1896	1586			0	0		102
800543N	Case International IHC	Schlepper / 1046-1896	1896			0	0		70
800054N	Case International IHC	Schlepper / 186-996	186			0	0		102
800067N	Case International IHC	Schlepper / 186-996	385			0	0		102
800067N	Case International IHC	Schlepper / 186-996	395			0	0		102

Dasis Nr.	Hersteller	Modell	Typ	Bj von	Bj bis	KW	ccmTech	Länge [mm]	Außendurchmesser [mm]
800067N	Case International IHC	Schlepper / 186-996	485			0	0		102
800067N	Case International IHC	Schlepper / 186-996	495			0	0		102
800067N	Case International IHC	Schlepper / 186-996	585			0	0		102
800067N	Case International IHC	Schlepper / 186-996	595			0	0		102
800067N	Case International IHC	Schlepper / 186-996	685			0	0		102
800067N	Case International IHC	Schlepper / 186-996	695			0	0		102
800067N	Case International IHC	Schlepper / 186-996	785			0	0		102
800067N	Case International IHC	Schlepper / 186-996	795			0	0		102
800066N	Case International IHC	Schlepper / 186-996	856			0	0		102
800067N	Case International IHC	Schlepper / 186-996	885			0	0		102
800054N	Case International IHC	Schlepper / 186-996	886			0	0		102
800067N	Case International IHC	Schlepper / 186-996	895			0	0		102
800066N	Case International IHC	Schlepper / 186-996	955			0	0		102
800066N	Case International IHC	Schlepper / 186-996	956			0	0		102
800067N	Case International IHC	Schlepper / 186-996	985			0	0		102
800054N	Case International IHC	Schlepper / 186-996	986			0	0		102
800067N	Case International IHC	Schlepper / 186-996	995			0	0		102
800543N	Case International IHC	Schlepper / 2096-2388	2096			0	0		70
800018N	Case International IHC	Schlepper / 3088-3788	3088			0	0		102
800018N	Case International IHC	Schlepper / 3088-3788	3210			0	0		102
800018N	Case International IHC	Schlepper / 3088-3788	3220			0	0		102
800018N	Case International IHC	Schlepper / 3088-3788	3230			0	0		102
800018N	Case International IHC	Schlepper / 3088-3788	3288			0	0		102
800018N	Case International IHC	Schlepper / 3088-3788	3388			0	0		102
800018N	Case International IHC	Schlepper / 3088-3788	3488			0	0		102
800018N	Case International IHC	Schlepper / 3088-3788	3588			0	0		102
800018N	Case International IHC	Schlepper / 3088-3788	3688			0	0		102
800018N	Case International IHC	Schlepper / 3088-3788	3788			0	0		102
800067N	Case International IHC	Schlepper / 4000-4894	4210			0	0		102
800067N	Case International IHC	Schlepper / 4000-4894	4220			0	0		102
800067N	Case International IHC	Schlepper / 4000-4894	4230			0	0		102

Dasis Nr.	Hersteller	Modell	Typ	Bj von	Bj bis	KW	ccmTech	Länge [mm]	Außendurchmesser [mm]
800067N	Case International IHC	Schlepper / 4000-4894	4240			0	0		102
800543N	Case International IHC	Schlepper / 4000-4894	4490			0	0		70
800543N	Case International IHC	Schlepper / 4000-4894	4494			0	0		70
800543N	Case International IHC	Schlepper / 4000-4894	4690			0	0		70
800543N	Case International IHC	Schlepper / 4000-4894	4694			0	0		70
800543N	Case International IHC	Schlepper / 4000-4894	4890			0	0		70
800543N	Case International IHC	Schlepper / 4000-4894	4894			0	0		70
800018N	Case International IHC	Schlepper / 5088-5488	5088			0	0		102
800018N	Case International IHC	Schlepper / 5088-5488	5120			0	0		102
800018N	Case International IHC	Schlepper / 5088-5488	5130			0	0		102
800018N	Case International IHC	Schlepper / 5088-5488	5140			0	0		102
800018N	Case International IHC	Schlepper / 5088-5488	5150			0	0		102
800018N	Case International IHC	Schlepper / 5088-5488	5220			0	0		102
800018N	Case International IHC	Schlepper / 5088-5488	5230			0	0		102
800018N	Case International IHC	Schlepper / 5088-5488	5240			0	0		102
800018N	Case International IHC	Schlepper / 5088-5488	5250			0	0		102
800018N	Case International IHC	Schlepper / 5088-5488	5288			0	0		102
800018N	Case International IHC	Schlepper / 5088-5488	5488			0	0		102
800018N	Case International IHC	Schlepper / 6388-6788	6388			0	0		102
800018N	Case International IHC	Schlepper / 6388-6788	6588			0	0		102
800018N	Case International IHC	Schlepper / 6388-6788	6788			0	0		102
800018N	Case International IHC	Schlepper / 7110-7488	7110			0	0		102
800018N	Case International IHC	Schlepper / 7110-7488	7110E			0	0		102
800018N	Case International IHC	Schlepper / 7110-7488	7120			0	0		102
800018N	Case International IHC	Schlepper / 7110-7488	7120E			0	0		102
800018N	Case International IHC	Schlepper / 7110-7488	7130			0	0		102
800018N	Case International IHC	Schlepper / 7110-7488	7140			0	0		102
800018N	Case International IHC	Schlepper / 7110-7488	7150			0	0		102
800018N	Case International IHC	Schlepper / 7110-7488	7210			0	0		102
800018N	Case International IHC	Schlepper / 7110-7488	7220			0	0		102
800018N	Case International IHC	Schlepper / 7110-7488	7230			0	0		102

Dasis Nr.	Hersteller	Modell	Typ	Bj von	Bj bis	KW	ccmTech	Länge [mm]	Außendurchmesser [mm]
800018N	Case International IHC	Schlepper / 7110-7488	7240			0	0		102
800018N	Case International IHC	Schlepper / 7110-7488	7250			0	0		102
800018N	Case International IHC	Schlepper / 7110-7488	7288			0	0		102
800018N	Case International IHC	Schlepper / 7110-7488	7488			0	0		102
800018N	Case International IHC	Schlepper / 8910-8950	8910			0	0		102
800018N	Case International IHC	Schlepper / 8910-8950	8920			0	0		102
800018N	Case International IHC	Schlepper / 8910-8950	8930			0	0		102
800018N	Case International IHC	Schlepper / 8910-8950	8940			0	0		102
800018N	Case International IHC	Schlepper / 8910-8950	8950			0	0		102
800383N	Case International IHC	Schlepper / 9110-9390	9110			0	0		76
800383N	Case International IHC	Schlepper / 9110-9390	9130			0	0		76
800383N	Case International IHC	Schlepper / 9110-9390	9150			0	0		76
800383N	Case International IHC	Schlepper / 9110-9390	9170			0	0		76
800383N	Case International IHC	Schlepper / 9110-9390	9180			0	0		76
800049N	Case International IHC	Schlepper / CS	100			0	0		76
800064N	Case International IHC	Schlepper / CS	100			0	0		76
800064N	Case International IHC	Schlepper / CS	110			0	0		76
800064N	Case International IHC	Schlepper / CS	120			0	0		76
800064N	Case International IHC	Schlepper / CS	130			0	0		76
800064N	Case International IHC	Schlepper / CS	150			0	0		76
800049N	Case International IHC	Schlepper / CS	68			0	0		76
800056N	Case International IHC	Schlepper / CS	75			0	0		102
800049N	Case International IHC	Schlepper / CS	75			0	0		76
800064N	Case International IHC	Schlepper / CS	75			0	0		76
800056N	Case International IHC	Schlepper / CS	78			0	0		102
800049N	Case International IHC	Schlepper / CS	78			0	0		76
800064N	Case International IHC	Schlepper / CS	78			0	0		76
800049N	Case International IHC	Schlepper / CS	80			0	0		76
800056N	Case International IHC	Schlepper / CS	86			0	0		102
800049N	Case International IHC	Schlepper / CS	86			0	0		76
800064N	Case International IHC	Schlepper / CS	86			0	0		76

Dasis Nr.	Hersteller	Modell	Typ	Bj von	Bj bis	KW	ccmTech	Länge [mm]	Außendurchmesser [mm]
800056N	Case International IHC	Schlepper / CS	94			0	0		102
800049N	Case International IHC	Schlepper / CS	94			0	0		76
800064N	Case International IHC	Schlepper / CS	94			0	0		76
800018N	Case International IHC	Schlepper / CX	100			0	0		102
800018N	Case International IHC	Schlepper / CX	50			0	0		102
800018N	Case International IHC	Schlepper / CX	60			0	0		102
800018N	Case International IHC	Schlepper / CX	70			0	0		102
800018N	Case International IHC	Schlepper / CX	80			0	0		102
800018N	Case International IHC	Schlepper / CX	90			0	0		102
800386N	Case International IHC	Schlepper / FLX	3300B			0	0		76
800154N	Case International IHC	Schlepper / JX	1060			0	0		76
800154N	Case International IHC	Schlepper / JX	1070			0	0		76
800154N	Case International IHC	Schlepper / JX	1075			0	0		76
800154N	Case International IHC	Schlepper / JX	55			0	0		76
800154N	Case International IHC	Schlepper / JX	60			0	0		76
800154N	Case International IHC	Schlepper / JX	65			0	0		76
800154N	Case International IHC	Schlepper / JX	70			0	0		76
800154N	Case International IHC	Schlepper / JX	75			0	0		76
800154N	Case International IHC	Schlepper / JX	80			0	0		76
800154N	Case International IHC	Schlepper / JX	85			0	0		76
800154N	Case International IHC	Schlepper / JX	90			0	0		76
800154N	Case International IHC	Schlepper / JX	95			0	0		76
800154N	Case International IHC	Schlepper / JXU	1070U			0	0		76
800154N	Case International IHC	Schlepper / JXU	1080U			0	0		76
800154N	Case International IHC	Schlepper / JXU	1090U			0	0		76
800154N	Case International IHC	Schlepper / JXU	1100U			0	0		76
800067N	Case International IHC	Schlepper / Kabine Deluxe	KabineDeluxe			0	0		102
800018N	Case International IHC	Schlepper / MX	100			0	0		102
800018N	Case International IHC	Schlepper / MX	110			0	0		102
800018N	Case International IHC	Schlepper / MX	120			0	0		102
800018N	Case International IHC	Schlepper / MX	135			0	0		102

Dasis Nr.	Hersteller	Modell	Typ	Bj von	Bj bis	KW	ccmTech	Länge [mm]	Außendurchmesser [mm]
800018N	Case International IHC	Schlepper / MX	150			0	0		102
800018N	Case International IHC	Schlepper / MX	170			0	0		102
800018N	Case International IHC	Schlepper / MX	180			0	0		102
800018N	Case International IHC	Schlepper / MX	200			0	0		102
800018N	Case International IHC	Schlepper / MX	210			0	0		102
800018N	Case International IHC	Schlepper / MX	220			0	0		102
800018N	Case International IHC	Schlepper / MX	230			0	0		102
800018N	Case International IHC	Schlepper / MX	240			0	0		102
800018N	Case International IHC	Schlepper / MX	255			0	0		102
800018N	Case International IHC	Schlepper / MX	270			0	0		102
800018N	Case International IHC	Schlepper / MX	285			0	0		102
800018N	Case International IHC	Schlepper / MXC	100			0	0		102
800018N	Case International IHC	Schlepper / MXC	80			0	0		102
800018N	Case International IHC	Schlepper / MXC	90			0	0		102
800279N	Case International IHC	Schlepper / MXM	120			0	0		63,5
800279N	Case International IHC	Schlepper / MXM	130			0	0		63,5
800279N	Case International IHC	Schlepper / MXM	135			0	0		63,5
800279N	Case International IHC	Schlepper / MXM	140			0	0		63,5
800279N	Case International IHC	Schlepper / MXM	150			0	0		63,5
800279N	Case International IHC	Schlepper / MXM	155			0	0		63,5
800279N	Case International IHC	Schlepper / MXM	165			0	0		63,5
800279N	Case International IHC	Schlepper / MXM	175			0	0		63,5
800279N	Case International IHC	Schlepper / MXM	180			0	0		63,5
800279N	Case International IHC	Schlepper / MXM	190			0	0		63,5
800279N	Case International IHC	Schlepper / MXU	100			0	0		63,5
800279N	Case International IHC	Schlepper / MXU	110			0	0		63,5
800279N	Case International IHC	Schlepper / MXU	115			0	0		63,5
800279N	Case International IHC	Schlepper / MXU	125			0	0		63,5
800279N	Case International IHC	Schlepper / MXU	135			0	0		63,5
800064N	Case International IHC	Schlepper / PJV Hydro	100			0	0		76
800064N	Case International IHC	Schlepper / PJV Hydro	186			0	0		76

Dasis Nr.	Hersteller	Modell	Typ	Bj von	Bj bis	KW	ccmTech	Länge [mm]	Außendurchmesser [mm]
800018N	Case International IHC	Schlepper / Quadtrac	Quadtrac			0	0		102
800056N	Caterpillar	Bagger 360 Grad / 200	215			0	0		102
800539N	Caterpillar	Bagger 360 Grad / 200	215			0	0		102
800056N	Caterpillar	Bagger 360 Grad / 200	225			0	0		102
800056N	Caterpillar	Bagger 360 Grad / 200	235			0	0		102
800539N	Caterpillar	Bagger 360 Grad / 200	235			0	0		102
800056N	Caterpillar	Bagger 360 Grad / 200	245			0	0		102
800539N	Caterpillar	Bagger 360 Grad / 200	245			0	0		102
800056N	Caterpillar	Bagger 360 Grad / 200D	245			0	0		102
800966N	Caterpillar	Bagger 360 Grad / 300 Serie	320E			0	0		60
800966N	Caterpillar	Bagger 360 Grad / 300 Serie	320E L			0	0		60
800966N	Caterpillar	Bagger 360 Grad / 300 Serie	320E LN			0	0		60
800966N	Caterpillar	Bagger 360 Grad / 300 Serie	320E LRR			0	0		60
800966N	Caterpillar	Bagger 360 Grad / 300 Serie	320E RR			0	0		60
800966N	Caterpillar	Bagger 360 Grad / 300 Serie	323E L			0	0		60
800966N	Caterpillar	Bagger 360 Grad / 300 Serie	323E LN			0	0		60
800966N	Caterpillar	Bagger 360 Grad / 300 Serie	323E SA			0	0		60
800966N	Caterpillar	Bagger 360 Grad / 300 Serie	324E			0	0		60
800966N	Caterpillar	Bagger 360 Grad / 300 Serie	324E L			0	0		60
800966N	Caterpillar	Bagger 360 Grad / 300 Serie	324E LN			0	0		60
800966N	Caterpillar	Bagger 360 Grad / 300 Serie	329F			0	0		60
800966N	Caterpillar	Bagger 360 Grad / 300 Serie	336E			0	0		60
800966N	Caterpillar	Bagger 360 Grad / 300 Serie	374F L			0	0		60
802780N	Caterpillar	Bagger 360 Grad / 300BL	345			0	0		63,5
800393N	Caterpillar	Bagger 360 Grad / 300CL	325			0	0		61
800393N	Caterpillar	Bagger 360 Grad / 300CL	330			0	0		61
800393N	Caterpillar	Bagger 360 Grad / 300CL	345			0	0		61
800393N	Caterpillar	Bagger 360 Grad / 300CL	365			0	0		61
800393N	Caterpillar	Bagger 360 Grad / 300CL	385			0	0		61
800056N	Caterpillar	Baggerlader / 400	416			0	0		102
803972N	Caterpillar	Baggerlader / 400	416B			0	0		76

Dasis Nr.	Hersteller	Modell	Typ	Bj von	Bj bis	KW	ccmTech	Länge [mm]	Außendurchmesser [mm]
803972N	Caterpillar	Baggerlader / 400	426B			0	0		76
800536N	Caterpillar	Baggerlader / 400	436			0	0		89
800536N	Caterpillar	Baggerlader / 400	438			0	0		89
800056N	Caterpillar	Baggerlader / 400B	416			0	0		102
800536N	Caterpillar	Baggerlader / 400C	436			0	0		89
800536N	Caterpillar	Baggerlader / 400C	438			0	0		89
800548N	Caterpillar	Kniekgelenke Truck / 3/5C	315			0	0		76
802780N	Caterpillar	Kniekgelenke Truck / 700	725			0	0		63,5
800536N	Caterpillar	Kniekgelenke Truck / 700	725			0	0		89
802780N	Caterpillar	Kniekgelenke Truck / 700	730			0	0		63,5
800536N	Caterpillar	Kniekgelenke Truck / 700	730			0	0		89
802780N	Caterpillar	Kniekgelenke Truck / 700	735			0	0		63,5
800536N	Caterpillar	Kniekgelenke Truck / 700	735			0	0		89
802780N	Caterpillar	Kniekgelenke Truck / 700	740			0	0		63,5
800536N	Caterpillar	Kniekgelenke Truck / 700	740			0	0		89
800538N	Caterpillar	Kniekgelenke Truck / D	25			0	0		102
800538N	Caterpillar	Kniekgelenke Truck / D	250			0	0		102
800538N	Caterpillar	Kniekgelenke Truck / D	30			0	0		102
800056N	Caterpillar	Kniekgelenke Truck / D	300			0	0		102
800538N	Caterpillar	Kniekgelenke Truck / D	350			0	0		102
800538N	Caterpillar	Kniekgelenke Truck / D	40			0	0		102
803972N	Caterpillar	Motorgrader / G	14G			0	0		76
800557N	Caterpillar	Motorgrader / H	12			0	0		89
802780N	Caterpillar	Motorgrader / H	120			0	0		63,5
800557N	Caterpillar	Motorgrader / H	120			0	0		89
802780N	Caterpillar	Motorgrader / H	135			0	0		63,5
802780N	Caterpillar	Motorgrader / H	14			0	0		63,5
802780N	Caterpillar	Motorgrader / H	140			0	0		63,5
800557N	Caterpillar	Motorgrader / H	140			0	0		89
802780N	Caterpillar	Motorgrader / H	143			0	0		63,5
800557N	Caterpillar	Motorgrader / H	143			0	0		89

Dasis Nr.	Hersteller	Modell	Typ	Bj von	Bj bis	KW	ccmTech	Länge [mm]	Außendurchmesser [mm]
802780N	Caterpillar	Motorgrader / H	16			0	0		63,5
802780N	Caterpillar	Motorgrader / H	163			0	0		63,5
802780N	Caterpillar	Muldenkipper / 700	769			0	0		63,5
800536N	Caterpillar	Muldenkipper / 700	769			0	0		89
802780N	Caterpillar	Muldenkipper / 700	771			0	0		63,5
800536N	Caterpillar	Muldenkipper / 700	771			0	0		89
800536N	Caterpillar	Muldenkipper / 700	775			0	0		89
800538N	Caterpillar	Muldenkipper / D	400			0	0		102
802780N	Caterpillar	Raupen Dozer / 900	931			0	0		63,5
800536N	Caterpillar	Raupen Dozer / 900	931			0	0		89
802780N	Caterpillar	Raupen Dozer / 900	931B			0	0		63,5
800536N	Caterpillar	Raupen Dozer / 900	931B			0	0		89
802780N	Caterpillar	Raupen Dozer / 900	955			0	0		63,5
800536N	Caterpillar	Raupen Dozer / 900	955			0	0		89
802780N	Caterpillar	Raupen Dozer / 900	963			0	0		63,5
800536N	Caterpillar	Raupen Dozer / 900	963			0	0		89
802780N	Caterpillar	Raupen Dozer / 900	973			0	0		63,5
800056N	Caterpillar	Raupen Dozer / 900	992			0	0		102
802780N	Caterpillar	Raupen Dozer / D	10R			0	0		63,5
800536N	Caterpillar	Raupen Dozer / D	10R			0	0		89
803972N	Caterpillar	Raupen Dozer / D	4			0	0		76
803972N	Caterpillar	Raupen Dozer / D	4E			0	0		76
803972N	Caterpillar	Raupen Dozer / D	5B			0	0		76
803972N	Caterpillar	Raupen Dozer / D	5H			0	0		76
802780N	Caterpillar	Raupen Dozer / D	6R			0	0		63,5
800536N	Caterpillar	Raupen Dozer / D	6R			0	0		89
802780N	Caterpillar	Raupen Dozer / D	9R			0	0		63,5
800536N	Caterpillar	Raupen Dozer / D	9R			0	0		89
800392N	Caterpillar	Raupen Schlepper / Challenger	35			0	0		76
800392N	Caterpillar	Raupen Schlepper / Challenger	45			0	0		76

Dasis Nr.	Hersteller	Modell	Typ	Bj von	Bj bis	KW	ccmTech	Länge [mm]	Außendurchmesser [mm]
800392N	Caterpillar	Raupen Schlepper / Challenger	55			0	0		76
800340N	Caterpillar	Raupen Schlepper / Challenger	65			0	0		89
800536N	Caterpillar	Raupen Schlepper / Challenger	65E			0	0		89
800340N	Caterpillar	Raupen Schlepper / Challenger	75			0	0		89
800536N	Caterpillar	Raupen Schlepper / Challenger	75E			0	0		89
800340N	Caterpillar	Raupen Schlepper / Challenger	85			0	0		89
800536N	Caterpillar	Raupen Schlepper / Challenger	85E			0	0		89
800536N	Caterpillar	Raupen Schlepper / Challenger	95E			0	0		89
800536N	Caterpillar	Schaufellader / 900	910G			0	0		89
803972N	Caterpillar	Schaufellader / 900	916			0	0		76
800538N	Caterpillar	Schaufellader / 900	918			0	0		102
803972N	Caterpillar	Schaufellader / 900	936			0	0		76
800536N	Caterpillar	Schaufellader / 900	938G			0	0		89
802780N	Caterpillar	Schaufellader / 900	950G			0	0		63,5
800536N	Caterpillar	Schaufellader / 900	950G			0	0		89
802780N	Caterpillar	Schaufellader / 900	962G			0	0		63,5
800536N	Caterpillar	Schaufellader / 900	962G			0	0		89
802780N	Caterpillar	Schaufellader / 900	966G			0	0		63,5
800536N	Caterpillar	Schaufellader / 900	966G			0	0		89
802780N	Caterpillar	Schaufellader / 900	972G			0	0		63,5
800536N	Caterpillar	Schaufellader / 900	980H			0	0		89
800536N	Caterpillar	Schaufellader / 900	990H			0	0		89
800536N	Caterpillar	Schaufellader / Challenger	65E			0	0		89
800536N	Caterpillar	Schaufellader / Challenger	75E			0	0		89
800536N	Caterpillar	Schaufellader / Challenger	85E			0	0		89
800536N	Caterpillar	Schaufellader / Challenger	95E			0	0		89
803972N	Caterpillar	Schürfzüge / Coal bowl	637			0	0		76
803972N	Caterpillar	Schürfzüge / Coal bowl	637D			0	0		76

Dasis Nr.	Hersteller	Modell	Typ	Bj von	Bj bis	KW	ccmTech	Länge [mm]	Außendurchmesser [mm]
800545N	Caterpillar	Schürfzüge / Coal bowl	637E			0	0		76
803972N	Caterpillar	Schürfzüge / Coal bowl	637E			0	0		76
800539N	Caterpillar	Schürfzüge / Coal bowl	639			0	0		102
803972N	Caterpillar	Schürfzüge / Elevating	613B			0	0		76
803972N	Caterpillar	Schürfzüge / Elevating	613C			0	0		76
803972N	Caterpillar	Schürfzüge / Elevating	615			0	0		76
800557N	Caterpillar	Schürfzüge / H	163			0	0		89
803972N	Caterpillar	Schürfzüge / Open bowl	621B			0	0		76
803972N	Caterpillar	Schürfzüge / Open bowl	626			0	0		76
800539N	Caterpillar	Schürfzüge / Open bowl	627B			0	0		102
803972N	Caterpillar	Schürfzüge / Open bowl	627B			0	0		76
800539N	Caterpillar	Schürfzüge / Open bowl	631			0	0		102
803972N	Caterpillar	Schürfzüge / Open bowl	631			0	0		76
803972N	Caterpillar	Schürfzüge / Open bowl	631E			0	0		76
800539N	Caterpillar	Schürfzüge / Open bowl	633			0	0		102
803972N	Caterpillar	Schürfzüge / Open bowl	633			0	0		76
800539N	Caterpillar	Schürfzüge / Open bowl	637			0	0		102
803972N	Caterpillar	Schürfzüge / Open bowl	637			0	0		76
803972N	Caterpillar	Schürfzüge / Open bowl	639			0	0		76
803972N	Caterpillar	Schürfzüge / Open bowl	639D			0	0		76
803972N	Caterpillar	Schürfzüge / Open bowl	641B			0	0		76
803972N	Caterpillar	Walzenzüge / Landfill	815			0	0		76
803972N	Caterpillar	Walzenzüge / Landfill	815B			0	0		76
803972N	Caterpillar	Walzenzüge / Landfill	816			0	0		76
803972N	Caterpillar	Walzenzüge / Landfill	816C			0	0		76
803972N	Caterpillar	Walzenzüge / Landfill	824			0	0		76
803972N	Caterpillar	Walzenzüge / Landfill	824B			0	0		76
803972N	Caterpillar	Walzenzüge / Landfill	825			0	0		76
803972N	Caterpillar	Walzenzüge / Landfill	825C			0	0		76
803972N	Caterpillar	Walzenzüge / Landfill	826B			0	0		76
803972N	Caterpillar	Walzenzüge / Landfill	834			0	0		76

Dasis Nr.	Hersteller	Modell	Typ	Bj von	Bj bis	KW	ccmTech	Länge [mm]	Außendurchmesser [mm]
803972N	Caterpillar	Walzenzüge / Landfill	835			0	0		76
800049N	Claas	Feldhäcksler / Jaguar	685			0	0		76
800176N	Claas	Feldhäcksler / Jaguar	685			0	0		76
800049N	Claas	Feldhäcksler / Jaguar	690			0	0		76
800176N	Claas	Feldhäcksler / Jaguar	690			0	0		76
800049N	Claas	Feldhäcksler / Jaguar	695			0	0		76
800176N	Claas	Feldhäcksler / Jaguar	695			0	0		76
800173N	Claas	Feldhäcksler / Jaguar	860			0	0		102
800173N	Claas	Feldhäcksler / Jaguar	880			0	0		102
800176N	Claas	Feldhäcksler / Mega	202			0	0		76
800176N	Claas	Feldhäcksler / Mega	203			0	0		76
800176N	Claas	Feldhäcksler / Mega	204			0	0		76
800176N	Claas	Feldhäcksler / Mega	208			0	0		76
800176N	Claas	Feldhäcksler / Mega	218			0	0		76
800536N	Claas	Mähdrescher / Challenger	65			0	0		89
800536N	Claas	Mähdrescher / Challenger	75			0	0		89
800536N	Claas	Mähdrescher / Challenger	85			0	0		89
800536N	Claas	Mähdrescher / Challenger	95E			0	0		89
800055N	Claas	Mähdrescher / Dominator 6	106			0	0		76
800055N	Claas	Mähdrescher / Dominator 6	116			0	0		76
800055N	Claas	Mähdrescher / Dominator 6	56			0	0		76
800055N	Claas	Mähdrescher / Dominator 6	66			0	0		76
800055N	Claas	Mähdrescher / Dominator 6	76			0	0		76
800055N	Claas	Mähdrescher / Dominator 6	86			0	0		76
800055N	Claas	Mähdrescher / Dominator 6	96			0	0		76
800176N	Claas	Mähdrescher / Dominator 8	98			0	0		76
800541N	Claas	Mähdrescher / Dominator S	106S			0	0		76
800541N	Claas	Mähdrescher / Dominator S	106SL			0	0		76
800541N	Claas	Mähdrescher / Dominator S	108S			0	0		76
800541N	Claas	Mähdrescher / Dominator S	108SL			0	0		76
800541N	Claas	Mähdrescher / Dominator S	116			0	0		76

Dasis Nr.	Hersteller	Modell	Typ	Bj von	Bj bis	KW	ccmTech	Länge [mm]	Außendurchmesser [mm]
800541N	Claas	Mähdrescher / Dominator S	76S			0	0		76
800541N	Claas	Mähdrescher / Dominator S	78S			0	0		76
800176N	Claas	Mähdrescher / Lexion	410			0	0		76
800541N	Claas	Mähdrescher / Lexion	410			0	0		76
800176N	Claas	Mähdrescher / Lexion	420			0	0		76
800541N	Claas	Mähdrescher / Lexion	420			0	0		76
800176N	Claas	Mähdrescher / Lexion	430			0	0		76
800541N	Claas	Mähdrescher / Lexion	430			0	0		76
800176N	Claas	Mähdrescher / Lexion	450			0	0		76
800541N	Claas	Mähdrescher / Lexion	450			0	0		76
800176N	Claas	Mähdrescher / Lexion	460			0	0		76
800541N	Claas	Mähdrescher / Lexion	460			0	0		76
800176N	Claas	Mähdrescher / Lexion	480			0	0		76
800541N	Claas	Mähdrescher / Lexion	480			0	0		76
800176N	Claas	Mähdrescher / Mega	202			0	0		76
800176N	Claas	Mähdrescher / Mega	203			0	0		76
800176N	Claas	Mähdrescher / Mega	204			0	0		76
800176N	Claas	Mähdrescher / Mega	208			0	0		76
800176N	Claas	Mähdrescher / Mega	218			0	0		76
800204N	Claas	Raupen Dozer / Challenger	35			0	0		76
800204N	Claas	Raupen Dozer / Challenger	45			0	0		76
800204N	Claas	Raupen Dozer / Challenger	55			0	0		76
800155N	Claas	Schlepper / Ares 500	547			0	0		76
800155N	Claas	Schlepper / Ares 500	557			0	0		76
800155N	Claas	Schlepper / Ares 500	567			0	0		76
800155N	Claas	Schlepper / Ares 500	577			0	0		76
800155N	Claas	Schlepper / Ares 600	617			0	0		76
800155N	Claas	Schlepper / Ares 600	657			0	0		76
800155N	Claas	Schlepper / Ares 600	697			0	0		76
800155N	Claas	Schlepper / Ares 800	816			0	0		76
800155N	Claas	Schlepper / Ares 800	826			0	0		76

Dasis Nr.	Hersteller	Modell	Typ	Bj von	Bj bis	KW	ccmTech	Länge [mm]	Außendurchmesser [mm]
800155N	Claas	Schlepper / Ares 800	836			0	0		76
800155N	Claas	Schlepper / Celtis	426			0	0		76
800155N	Claas	Schlepper / Celtis	436			0	0		76
800155N	Claas	Schlepper / Celtis	446			0	0		76
800155N	Claas	Schlepper / Celtis	456			0	0		76
800541N	Claas	Schmädmäher / Jaguar Profistar	830			0	0		76
800541N	Claas	Schmädmäher / Jaguar Profistar	850			0	0		76
800541N	Claas	Schmädmäher / Jaguar Profistar	870			0	0		76
800541N	Claas	Schmädmäher / Jaguar Profistar	890			0	0		76
800541N	Claas	Schmädmäher / Jaguar Profistar	900			0	0		76
800163N	Claas	Targo	40			0	0		102
800163N	Claas	Targo	50			0	0		102
800163N	Claas	Targo	K50			0	0		102
800163N	Claas	Targo	K60			0	0		102
800163N	Claas	Targo	K70			0	0		102
800015N	Deutz	Schlepper / 8000	8500			0	0		102
800015N	Deutz	Schlepper / 8000	8600			0	0		102
800056N	Deutz	Schlepper / 9000	9700			0	0		102
800015N	Deutz	Schlepper / 9000	9800			0	0		102
800010N	Deutz	Schlepper / Agroplus mk1	60			0	0		76
800010N	Deutz	Schlepper / Agroplus mk1	70			0	0		76
800010N	Deutz	Schlepper / Agroplus mk1	80			0	0		76
800010N	Deutz	Schlepper / Agroplus mk2	100			0	0		76
800010N	Deutz	Schlepper / Agroplus mk2	75			0	0		76
800010N	Deutz	Schlepper / Agroplus mk2	85			0	0		76
800010N	Deutz	Schlepper / Agroplus mk2	95			0	0		76
800201N	Deutz	Schlepper / AgroPrima DX	4.31			0	0		76
800201N	Deutz	Schlepper / AgroPrima DX	4.51			0	0		76
800201N	Deutz	Schlepper / AgroPrima DX	4.56			0	0		76

Dasis Nr.	Hersteller	Modell	Typ	Bj von	Bj bis	KW	ccmTech	Länge [mm]	Außendurchmesser [mm]
800201N	Deutz	Schlepper / AgroPrima DX	6.06			0	0		76
800201N	Deutz	Schlepper / AgroPrima DX	6.16			0	0		76
800201N	Deutz	Schlepper / AgroStar	4.61			0	0		76
800201N	Deutz	Schlepper / AgroStar	4.71			0	0		76
800201N	Deutz	Schlepper / AgroStar	6.11			0	0		76
800201N	Deutz	Schlepper / AgroStar	6.21			0	0		76
800201N	Deutz	Schlepper / AgroStar	6.31			0	0		76
800201N	Deutz	Schlepper / AgroStar	6.61			0	0		76
800433N	Deutz	Schlepper / AgroStar	8360			0	0		70
800433N	Deutz	Schlepper / AgroStar	8425			0	0		70
800201N	Deutz	Schlepper / AgroStar Freisicht S.	4.68			0	0		76
800201N	Deutz	Schlepper / AgroStar Freisicht S.	4.78			0	0		76
800201N	Deutz	Schlepper / AgroStar Freisicht S.	6.08			0	0		76
800201N	Deutz	Schlepper / AgroStar Freisicht S.	6.28			0	0		76
800201N	Deutz	Schlepper / AgroStar Freisicht S.	6.38			0	0		76
800201N	Deutz	Schlepper / AgroStar TG	6.71			0	0		76
800201N	Deutz	Schlepper / AgroStar TG	6.81			0	0		76
800708N	Deutz	Schlepper / Agrottron	6120.4			0	0	297	40
800708N	Deutz	Schlepper / Agrottron	6120.4 P			0	0	297	40
800708N	Deutz	Schlepper / Agrottron	6130.4			0	0	297	40
800708N	Deutz	Schlepper / Agrottron	6130.4 P			0	0	297	40
800708N	Deutz	Schlepper / Agrottron	6140			0	0	297	40
800708N	Deutz	Schlepper / Agrottron	6140 P			0	0	297	40
800708N	Deutz	Schlepper / Agrottron	6140.4			0	0	297	40
800708N	Deutz	Schlepper / Agrottron	6140.4 P			0	0	297	40
800708N	Deutz	Schlepper / Agrottron	6150.4			0	0	297	40
800708N	Deutz	Schlepper / Agrottron	6150.4 P			0	0	297	40
800708N	Deutz	Schlepper / Agrottron	6160.4			0	0	297	40
800708N	Deutz	Schlepper / Agrottron	6160.4 P			0	0	297	40

Dasis Nr.	Hersteller	Modell	Typ	Bj von	Bj bis	KW	ccmTech	Länge [mm]	Außendurchmesser [mm]
800369N	Deutz	Schlepper / Agrottron mk1	4.70			0	0		76
800369N	Deutz	Schlepper / Agrottron mk1	4.80			0	0		76
800369N	Deutz	Schlepper / Agrottron mk1	4.85			0	0		76
800369N	Deutz	Schlepper / Agrottron mk1	4.90			0	0		76
800369N	Deutz	Schlepper / Agrottron mk1	4.95			0	0		76
800369N	Deutz	Schlepper / Agrottron mk1	6.00			0	0		76
800369N	Deutz	Schlepper / Agrottron mk1	6.01			0	0		76
800369N	Deutz	Schlepper / Agrottron mk1	6.05			0	0		76
800369N	Deutz	Schlepper / Agrottron mk1	6.15			0	0		76
800369N	Deutz	Schlepper / Agrottron mk1	6.20			0	0		76
800369N	Deutz	Schlepper / Agrottron mk1	6.30			0	0		76
800369N	Deutz	Schlepper / Agrottron mk1	6.45			0	0		76
800369N	Deutz	Schlepper / Agrottron mk2	100			0	0		76
800369N	Deutz	Schlepper / Agrottron mk2	105			0	0		76
800369N	Deutz	Schlepper / Agrottron mk2	106			0	0		76
800369N	Deutz	Schlepper / Agrottron mk2	110			0	0		76
800369N	Deutz	Schlepper / Agrottron mk2	115			0	0		76
800369N	Deutz	Schlepper / Agrottron mk2	120			0	0		76
800369N	Deutz	Schlepper / Agrottron mk2	135			0	0		76
800369N	Deutz	Schlepper / Agrottron mk2	150			0	0		76
800369N	Deutz	Schlepper / Agrottron mk2	160			0	0		76
800369N	Deutz	Schlepper / Agrottron mk2	175			0	0		76
800369N	Deutz	Schlepper / Agrottron mk2	200			0	0		76
800549N	Deutz	Schlepper / Agrottron mk2	230			0	0		76
800549N	Deutz	Schlepper / Agrottron mk2	260			0	0		76
800369N	Deutz	Schlepper / Agrottron mk2	80			0	0		76
800369N	Deutz	Schlepper / Agrottron mk2	85			0	0		76
800369N	Deutz	Schlepper / Agrottron mk2	90			0	0		76
800630N	Deutz	Schlepper / Agrottron mk3	100			0	0		63,5
800369N	Deutz	Schlepper / Agrottron mk3	100			0	0		76
800630N	Deutz	Schlepper / Agrottron mk3	100P			0	0		63,5

Dasis Nr.	Hersteller	Modell	Typ	Bj von	Bj bis	KW	ccmTech	Länge [mm]	Außendurchmesser [mm]
800630N	Deutz	Schlepper / Agrottron mk3	105			0	0		63,5
800369N	Deutz	Schlepper / Agrottron mk3	105			0	0		76
800630N	Deutz	Schlepper / Agrottron mk3	106			0	0		63,5
800369N	Deutz	Schlepper / Agrottron mk3	106			0	0		76
800630N	Deutz	Schlepper / Agrottron mk3	110			0	0		63,5
800369N	Deutz	Schlepper / Agrottron mk3	110			0	0		76
800630N	Deutz	Schlepper / Agrottron mk3	110P			0	0		63,5
800630N	Deutz	Schlepper / Agrottron mk3	115			0	0		63,5
800369N	Deutz	Schlepper / Agrottron mk3	115			0	0		76
800630N	Deutz	Schlepper / Agrottron mk3	120			0	0		63,5
800369N	Deutz	Schlepper / Agrottron mk3	120			0	0		76
800630N	Deutz	Schlepper / Agrottron mk3	120P			0	0		63,5
800630N	Deutz	Schlepper / Agrottron mk3	135			0	0		63,5
800369N	Deutz	Schlepper / Agrottron mk3	135			0	0		76
800630N	Deutz	Schlepper / Agrottron mk3	150			0	0		63,5
800369N	Deutz	Schlepper / Agrottron mk3	150			0	0		76
800630N	Deutz	Schlepper / Agrottron mk3	160			0	0		63,5
800369N	Deutz	Schlepper / Agrottron mk3	160			0	0		76
800630N	Deutz	Schlepper / Agrottron mk3	165			0	0		63,5
800630N	Deutz	Schlepper / Agrottron mk3	175			0	0		63,5
800369N	Deutz	Schlepper / Agrottron mk3	175			0	0		76
800630N	Deutz	Schlepper / Agrottron mk3	200			0	0		63,5
800369N	Deutz	Schlepper / Agrottron mk3	200			0	0		76
800549N	Deutz	Schlepper / Agrottron mk3	230			0	0		76
800549N	Deutz	Schlepper / Agrottron mk3	260			0	0		76
800630N	Deutz	Schlepper / Agrottron mk3	80			0	0		63,5
800369N	Deutz	Schlepper / Agrottron mk3	80			0	0		76
800630N	Deutz	Schlepper / Agrottron mk3	85			0	0		63,5
800369N	Deutz	Schlepper / Agrottron mk3	85			0	0		76
800630N	Deutz	Schlepper / Agrottron mk3	90			0	0		63,5
800369N	Deutz	Schlepper / Agrottron mk3	90			0	0		76

Dasis Nr.	Hersteller	Modell	Typ	Bj von	Bj bis	KW	ccmTech	Länge [mm]	Außendurchmesser [mm]
800630N	Deutz	Schlepper / Agrotron mk3	90P			0	0		63,5
800708N	Deutz	Schlepper / Agrotron TTV	6120.4			0	0	297	40
800708N	Deutz	Schlepper / Agrotron TTV	6130.4			0	0	297	40
800708N	Deutz	Schlepper / Agrotron TTV	6140			0	0	297	40
800708N	Deutz	Schlepper / Agrotron TTV	6140.4			0	0	297	40
800708N	Deutz	Schlepper / Agrotron TTV	6150.4			0	0	297	40
800708N	Deutz	Schlepper / Agrotron TTV	6160.4			0	0	297	40
800201N	Deutz	Schlepper / AgroXtra	3.57			0	0		76
800201N	Deutz	Schlepper / AgroXtra	4.07			0	0		76
800201N	Deutz	Schlepper / AgroXtra	4.17			0	0		76
800201N	Deutz	Schlepper / AgroXtra	4.47			0	0		76
800201N	Deutz	Schlepper / AgroXtra	4.57			0	0		76
800201N	Deutz	Schlepper / AgroXtra	6.07			0	0		76
800201N	Deutz	Schlepper / AgroXtra	6.17			0	0		76
800201N	Deutz	Schlepper / DO7	2807			0	0		76
800201N	Deutz	Schlepper / DO7	3607			0	0		76
800201N	Deutz	Schlepper / DO7	4007			0	0		76
800201N	Deutz	Schlepper / DO7	4507			0	0		76
800201N	Deutz	Schlepper / DO7	4807			0	0		76
800201N	Deutz	Schlepper / DO7	5207			0	0		76
800201N	Deutz	Schlepper / DO7	6007			0	0		76
800201N	Deutz	Schlepper / DO7	6207			0	0		76
800201N	Deutz	Schlepper / DO7	6507			0	0		76
800201N	Deutz	Schlepper / DO7	6807			0	0		76
800201N	Deutz	Schlepper / DO7	6907			0	0		76
800201N	Deutz	Schlepper / DO7	7007			0	0		76
800201N	Deutz	Schlepper / DO7	7207			0	0		76
800201N	Deutz	Schlepper / DO7	7807			0	0		76
800201N	Deutz	Schlepper / DO7C	5207			0	0		76
800201N	Deutz	Schlepper / DO7C	6007			0	0		76
800201N	Deutz	Schlepper / DO7C	6207			0	0		76

Dasis Nr.	Hersteller	Modell	Typ	Bj von	Bj bis	KW	ccmTech	Länge [mm]	Außendurchmesser [mm]
800201N	Deutz	Schlepper / DO7C	6507			0	0		76
800201N	Deutz	Schlepper / DO7C	6807			0	0		76
800201N	Deutz	Schlepper / DO7C	6907			0	0		76
800201N	Deutz	Schlepper / DO7C	7007			0	0		76
800201N	Deutz	Schlepper / DO7C	7207			0	0		76
800201N	Deutz	Schlepper / DO7C	7807			0	0		76
800201N	Deutz	Schlepper / DX	110			0	0		76
800201N	Deutz	Schlepper / DX	120			0	0		76
800201N	Deutz	Schlepper / DX	145			0	0		76
800201N	Deutz	Schlepper / DX	160			0	0		76
800201N	Deutz	Schlepper / DX	250			0	0		76
800201N	Deutz	Schlepper / DX	80			0	0		76
800201N	Deutz	Schlepper / DX	85			0	0		76
800201N	Deutz	Schlepper / DX	86			0	0		76
800201N	Deutz	Schlepper / DX	90			0	0		76
800201N	Deutz	Schlepper / DX	92			0	0		76
800201N	Deutz	Schlepper / DX3	3.10			0	0		76
800201N	Deutz	Schlepper / DX3	3.30			0	0		76
800201N	Deutz	Schlepper / DX3	3.50			0	0		76
800201N	Deutz	Schlepper / DX3	3.60			0	0		76
800201N	Deutz	Schlepper / DX3	3.65			0	0		76
800201N	Deutz	Schlepper / DX3	3.70			0	0		76
800201N	Deutz	Schlepper / DX3	3.80			0	0		76
800201N	Deutz	Schlepper / DX3	3.90			0	0		76
800201N	Deutz	Schlepper / DX4	4.10			0	0		76
800201N	Deutz	Schlepper / DX4	4.30			0	0		76
800201N	Deutz	Schlepper / DX4	4.50			0	0		76
800201N	Deutz	Schlepper / DX4	4.70			0	0		76
800201N	Deutz	Schlepper / DX6	6.05			0	0		76
800201N	Deutz	Schlepper / DX6	6.10			0	0		76
800201N	Deutz	Schlepper / DX6	6.30			0	0		76

Dasis Nr.	Hersteller	Modell	Typ	Bj von	Bj bis	KW	ccmTech	Länge [mm]	Außendurchmesser [mm]
800201N	Deutz	Schlepper / DX6	6.50			0	0		76
800201N	Deutz	Schlepper / DX7	7.10			0	0		76
800201N	Deutz	Schlepper / Hopfen	4.17			0	0		76
800201N	Deutz	Schlepper / Hopfen	4.57			0	0		76
800201N	Deutz	Schlepper / Intrac	2002			0	0		76
800201N	Deutz	Schlepper / Intrac	2003			0	0		76
800201N	Deutz	Schlepper / Intrac	2004			0	0		76
800201N	Deutz	Schlepper / Intrac	6.30			0	0		76
800201N	Deutz	Schlepper / Intrac	6.60			0	0		76
800064N	Fendt	Mähdrescher / 5220- 5275	5220			0	0		76
800064N	Fendt	Mähdrescher / 5220- 5275	5250			0	0		76
800064N	Fendt	Mähdrescher / 6270-6350	6300			0	0		76
800064N	Fendt	Mähdrescher / 6270-6350	6350			0	0		76
800531N	Fendt	Mähdrescher / Farmer 200	275V			0	0		76
800531N	Fendt	Mähdrescher / Farmer 200	275VA			0	0		76
800531N	Fendt	Mähdrescher / Farmer 200	280VA			0	0		76
800531N	Fendt	Schlepper / Farmer 200	205P			0	0		76
800531N	Fendt	Schlepper / Farmer 200	205PA			0	0		76
800531N	Fendt	Schlepper / Farmer 200	206V			0	0		76
800531N	Fendt	Schlepper / Farmer 200	206VA			0	0		76
800531N	Fendt	Schlepper / Farmer 200	207V			0	0		76
800531N	Fendt	Schlepper / Farmer 200	207VA			0	0		76
800531N	Fendt	Schlepper / Farmer 200	208PA			0	0		76
800531N	Fendt	Schlepper / Farmer 200	208VA			0	0		76
800531N	Fendt	Schlepper / Farmer 200	209PA			0	0		76
800531N	Fendt	Schlepper / Farmer 200	209VA			0	0		76
800064N	Fendt	Schlepper / Farmer 200	250K			0	0		76
800531N	Fendt	Schlepper / Farmer 200	250K			0	0		76
800064N	Fendt	Schlepper / Farmer 200	250KA			0	0		76
800531N	Fendt	Schlepper / Farmer 200	250KA			0	0		76
800064N	Fendt	Schlepper / Farmer 200	250LE			0	0		76

Dasis Nr.	Hersteller	Modell	Typ	Bj von	Bj bis	KW	ccmTech	Länge [mm]	Außendurchmesser [mm]
800531N	Fendt	Schlepper / Farmer 200	250LE			0	0		76
800064N	Fendt	Schlepper / Farmer 200	250S			0	0		76
800531N	Fendt	Schlepper / Farmer 200	250S			0	0		76
800064N	Fendt	Schlepper / Farmer 200	250SA			0	0		76
800531N	Fendt	Schlepper / Farmer 200	250SA			0	0		76
800531N	Fendt	Schlepper / Farmer 200	250V			0	0		76
800531N	Fendt	Schlepper / Farmer 200	250VA			0	0		76
800531N	Fendt	Schlepper / Farmer 200	260P			0	0		76
800531N	Fendt	Schlepper / Farmer 200	260PA			0	0		76
800064N	Fendt	Schlepper / Farmer 200	260S			0	0		76
800531N	Fendt	Schlepper / Farmer 200	260S			0	0		76
800064N	Fendt	Schlepper / Farmer 200	260SA			0	0		76
800531N	Fendt	Schlepper / Farmer 200	260SA			0	0		76
800531N	Fendt	Schlepper / Farmer 200	260V			0	0		76
800531N	Fendt	Schlepper / Farmer 200	260VA			0	0		76
800531N	Fendt	Schlepper / Farmer 200	270P			0	0		76
800531N	Fendt	Schlepper / Farmer 200	270PA			0	0		76
800531N	Fendt	Schlepper / Farmer 200	270V			0	0		76
800531N	Fendt	Schlepper / Farmer 200	270VA			0	0		76
800064N	Fendt	Schlepper / Farmer 200	275SA			0	0		76
800531N	Fendt	Schlepper / Farmer 200	275SA			0	0		76
800531N	Fendt	Schlepper / Farmer 200	275V			0	0		76
800531N	Fendt	Schlepper / Farmer 200	275VA			0	0		76
800531N	Fendt	Schlepper / Farmer 200	280P			0	0		76
800531N	Fendt	Schlepper / Farmer 200	280PA			0	0		76
800064N	Fendt	Schlepper / Farmer 200	280S			0	0		76
800531N	Fendt	Schlepper / Farmer 200	280S			0	0		76
800064N	Fendt	Schlepper / Farmer 200	280SA			0	0		76
800531N	Fendt	Schlepper / Farmer 200	280SA			0	0		76
800531N	Fendt	Schlepper / Farmer 200	280VA			0	0		76
800064N	Fendt	Schlepper / Farmer 300	303LS			0	0		76

Dasis Nr.	Hersteller	Modell	Typ	Bj von	Bj bis	KW	ccmTech	Länge [mm]	Außendurchmesser [mm]
800064N	Fendt	Schlepper / Farmer 300	303LSA			0	0		76
800064N	Fendt	Schlepper / Farmer 300	304LS			0	0		76
800064N	Fendt	Schlepper / Farmer 300	304LSA			0	0		76
800064N	Fendt	Schlepper / Farmer 300	305LS			0	0		76
800064N	Fendt	Schlepper / Farmer 300	305LSA			0	0		76
800064N	Fendt	Schlepper / Farmer 300	306LS			0	0		76
800064N	Fendt	Schlepper / Farmer 300	306LSA			0	0		76
800432N	Fendt	Schlepper / Farmer 300	307			0	0		50
800064N	Fendt	Schlepper / Farmer 300	307			0	0		76
800064N	Fendt	Schlepper / Farmer 300	307LS			0	0		76
800201N	Fendt	Schlepper / Farmer 300	307LS			0	0		76
800064N	Fendt	Schlepper / Farmer 300	307LSA			0	0		76
800201N	Fendt	Schlepper / Farmer 300	307LSA			0	0		76
800201N	Fendt	Schlepper / Farmer 300	307LSE			0	0		76
800432N	Fendt	Schlepper / Farmer 300	308			0	0		50
800064N	Fendt	Schlepper / Farmer 300	308			0	0		76
800064N	Fendt	Schlepper / Farmer 300	308LS			0	0		76
800201N	Fendt	Schlepper / Farmer 300	308LS			0	0		76
800064N	Fendt	Schlepper / Farmer 300	308LSA			0	0		76
800201N	Fendt	Schlepper / Farmer 300	308LSA			0	0		76
800064N	Fendt	Schlepper / Farmer 300	308LSE			0	0		76
800201N	Fendt	Schlepper / Farmer 300	308LSE			0	0		76
800432N	Fendt	Schlepper / Farmer 300	309			0	0		50
800064N	Fendt	Schlepper / Farmer 300	309			0	0		76
800064N	Fendt	Schlepper / Farmer 300	309LS			0	0		76
800201N	Fendt	Schlepper / Farmer 300	309LS			0	0		76
800064N	Fendt	Schlepper / Farmer 300	309LSA			0	0		76
800201N	Fendt	Schlepper / Farmer 300	309LSA			0	0		76
800064N	Fendt	Schlepper / Farmer 300	309LSE			0	0		76
800201N	Fendt	Schlepper / Farmer 300	309LSE			0	0		76
800064N	Fendt	Schlepper / Farmer 300	310LSA			0	0		76

Dasis Nr.	Hersteller	Modell	Typ	Bj von	Bj bis	KW	ccmTech	Länge [mm]	Außendurchmesser [mm]
800201N	Fendt	Schlepper / Farmer 300	310LSA			0	0		76
800064N	Fendt	Schlepper / Farmer 300	310LSE			0	0		76
800201N	Fendt	Schlepper / Farmer 300	310LSE			0	0		76
800064N	Fendt	Schlepper / Farmer 300	311LSA			0	0		76
800201N	Fendt	Schlepper / Farmer 300	311LSA			0	0		76
800064N	Fendt	Schlepper / Farmer 300	311LSE			0	0		76
800201N	Fendt	Schlepper / Farmer 300	311LSE			0	0		76
800064N	Fendt	Schlepper / Farmer 300	312LSA			0	0		76
800201N	Fendt	Schlepper / Farmer 300	312LSA			0	0		76
800064N	Fendt	Schlepper / Farmer 300	312LSE			0	0		76
800201N	Fendt	Schlepper / Farmer 300	312LSE			0	0		76
800432N	Fendt	Schlepper / Farmer 400	409			0	0		50
800432N	Fendt	Schlepper / Farmer 400	410			0	0		50
800432N	Fendt	Schlepper / Farmer 400	411			0	0		50
800432N	Fendt	Schlepper / Farmer 400	412			0	0		50
800201N	Fendt	Schlepper / Favorit 500	509			0	0		76
800201N	Fendt	Schlepper / Favorit 500	510			0	0		76
800201N	Fendt	Schlepper / Favorit 500	511			0	0		76
800201N	Fendt	Schlepper / Favorit 500	512			0	0		76
800201N	Fendt	Schlepper / Favorit 500	514			0	0		76
800201N	Fendt	Schlepper / Favorit 500	515			0	0		76
800432N	Fendt	Schlepper / Favorit 700	711			0	0		50
800432N	Fendt	Schlepper / Favorit 700	712			0	0		50
800432N	Fendt	Schlepper / Favorit 700	714			0	0		50
800432N	Fendt	Schlepper / Favorit 700	716			0	0		50
800432N	Fendt	Schlepper / Favorit 800	815			0	0		50
800064N	Fendt	Schlepper / Favorit 800	815			0	0		76
800201N	Fendt	Schlepper / Favorit 800	815			0	0		76
800432N	Fendt	Schlepper / Favorit 800	816			0	0		50
800064N	Fendt	Schlepper / Favorit 800	816			0	0		76
800201N	Fendt	Schlepper / Favorit 800	816			0	0		76

Dasis Nr.	Hersteller	Modell	Typ	Bj von	Bj bis	KW	ccmTech	Länge [mm]	Außendurchmesser [mm]
800432N	Fendt	Schlepper / Favorit 800	817			0	0		50
800064N	Fendt	Schlepper / Favorit 800	817			0	0		76
800201N	Fendt	Schlepper / Favorit 800	817			0	0		76
800432N	Fendt	Schlepper / Favorit 800	818			0	0		50
800064N	Fendt	Schlepper / Favorit 800	818			0	0		76
800201N	Fendt	Schlepper / Favorit 800	818			0	0		76
800432N	Fendt	Schlepper / Favorit 800	823			0	0		50
800064N	Fendt	Schlepper / Favorit 800	823			0	0		76
800201N	Fendt	Schlepper / Favorit 800	823			0	0		76
800201N	Fendt	Schlepper / Favorit 900	916			0	0		76
800201N	Fendt	Schlepper / Favorit 900	918			0	0		76
800201N	Fendt	Schlepper / Favorit 900	920			0	0		76
800201N	Fendt	Schlepper / Favorit 900	924			0	0		76
800201N	Fendt	Schlepper / Favorit 900	926			0	0		76
800201N	Fendt	Schlepper / Favorit 900	926PL			0	0		76
800432N	Fendt	Schlepper / Favorit 900	930			0	0		50
800432N	Fendt	Schlepper / GT300	370			0	0		50
800432N	Fendt	Schlepper / GT300	380			0	0		50
800531N	Fendt	Schlepper / GT300	390			0	0		76
800531N	Fendt	Schlepper / GT300	395			0	0		76
800432N	Fendt	Schlepper / GT300	A370			0	0		50
800432N	Fendt	Schlepper / GT300	A380			0	0		50
800531N	Fendt	Schlepper / GT300	A390			0	0		76
800531N	Fendt	Schlepper / GT300	A395			0	0		76
800709N	Fendt	Schlepper / MT	1149MT			0	0	229	76
800709N	Fendt	Schlepper / MT	1154MT			0	0	229	76
800709N	Fendt	Schlepper / MT	1159MT			0	0	229	76
800709N	Fendt	Schlepper / MT	1165MT			0	0	229	76
800709N	Fendt	Schlepper / Rogator	635			0	0	229	76
800709N	Fendt	Schlepper / Rogator	645			0	0	229	76
800709N	Fendt	Schlepper / Rogator	655			0	0	229	76

Dasis Nr.	Hersteller	Modell	Typ	Bj von	Bj bis	KW	ccmTech	Länge [mm]	Außendurchmesser [mm]
800201N	Fendt	Schlepper / Xylon	520			0	0		76
800201N	Fendt	Schlepper / Xylon	522			0	0		76
800201N	Fendt	Schlepper / Xylon	524			0	0		76
800204N	Fiat / Hitachi	Feldhäcksler-70	670			0	0		76
800204N	Fiat / Hitachi	Feldhäcksler-70	670T			0	0		76
800154N	Fiat / Hitachi	Schlepper-80	1180			0	0		76
800154N	Fiat / Hitachi	Schlepper-80	1180DT			0	0		76
800154N	Fiat / Hitachi	Schlepper-80	1180T			0	0		76
800154N	Fiat / Hitachi	Schlepper-80	1280DT			0	0		76
800154N	Fiat / Hitachi	Schlepper-80	1280T			0	0		76
800154N	Fiat / Hitachi	Schlepper-80	1380DT			0	0		76
800154N	Fiat / Hitachi	Schlepper-80	1580			0	0		76
800154N	Fiat / Hitachi	Schlepper-80	1580DT			0	0		76
800154N	Fiat / Hitachi	Schlepper-80	1580DTTurbo			0	0		76
800154N	Fiat / Hitachi	Schlepper-80	1580T			0	0		76
800154N	Fiat / Hitachi	Schlepper-80	1580Turbo			0	0		76
800154N	Fiat / Hitachi	Schlepper-80	1880			0	0		76
800154N	Fiat / Hitachi	Schlepper-80	1880DT			0	0		76
800154N	Fiat / Hitachi	Schlepper-80	1880T			0	0		76
800154N	Fiat / Hitachi	Schlepper-80	580			0	0		76
800154N	Fiat / Hitachi	Schlepper-80	580DT			0	0		76
800154N	Fiat / Hitachi	Schlepper-80	680			0	0		76
800154N	Fiat / Hitachi	Schlepper-80	680DT			0	0		76
800154N	Fiat / Hitachi	Schlepper-80	780			0	0		76
800154N	Fiat / Hitachi	Schlepper-80	780DT			0	0		76
800154N	Fiat / Hitachi	Schlepper-80	880			0	0		76
800154N	Fiat / Hitachi	Schlepper-80	880-5			0	0		76
800154N	Fiat / Hitachi	Schlepper-80	880DT			0	0		76
800154N	Fiat / Hitachi	Schlepper-80	980			0	0		76
800154N	Fiat / Hitachi	Schlepper-80	980DT			0	0		76
800154N	Fiat / Hitachi	Schlepper-90	100-90DT			0	0		76

Dasis Nr.	Hersteller	Modell	Typ	Bj von	Bj bis	KW	ccmTech	Länge [mm]	Außendurchmesser [mm]
800154N	Fiat / Hitachi	Schlepper-90	110-90DT			0	0		76
800154N	Fiat / Hitachi	Schlepper-90	115-90DT			0	0		76
800154N	Fiat / Hitachi	Schlepper-90	130-90			0	0		76
800154N	Fiat / Hitachi	Schlepper-90	130-90DT			0	0		76
800154N	Fiat / Hitachi	Schlepper-90	140-90			0	0		76
800154N	Fiat / Hitachi	Schlepper-90	140-90DT			0	0		76
800154N	Fiat / Hitachi	Schlepper-90	160-90			0	0		76
800154N	Fiat / Hitachi	Schlepper-90	160-90DT			0	0		76
800154N	Fiat / Hitachi	Schlepper-90	180-90			0	0		76
800154N	Fiat / Hitachi	Schlepper-90	180-90DT			0	0		76
800154N	Fiat / Hitachi	Schlepper-90	55-90DT			0	0		76
800154N	Fiat / Hitachi	Schlepper-90	60-90DT			0	0		76
800154N	Fiat / Hitachi	Schlepper-90	65-90DT			0	0		76
800154N	Fiat / Hitachi	Schlepper-90	70-90DT			0	0		76
800154N	Fiat / Hitachi	Schlepper-90	80-90DT			0	0		76
800154N	Fiat / Hitachi	Schlepper-90	85-90DT			0	0		76
800154N	Fiat / Hitachi	Schlepper-90	90-90DT			0	0		76
800154N	Fiat / Hitachi	Schlepper-90	95-90DT			0	0		76
800154N	Fiat / Hitachi	Schlepper-94	60-94			0	0		76
800154N	Fiat / Hitachi	Schlepper-94	60-94DT			0	0		76
800154N	Fiat / Hitachi	Schlepper-94	65-94			0	0		76
800154N	Fiat / Hitachi	Schlepper-94	65-94DT			0	0		76
800154N	Fiat / Hitachi	Schlepper-94	72-94			0	0		76
800154N	Fiat / Hitachi	Schlepper-94	72-94DT			0	0		76
800154N	Fiat / Hitachi	Schlepper-94	82-94			0	0		76
800154N	Fiat / Hitachi	Schlepper-94	82-94DT			0	0		76
800154N	Fiat / Hitachi	Schlepper-94	88-94			0	0		76
800154N	Fiat / Hitachi	Schlepper-94	88-94DT			0	0		76
800056N	Fiat / Hitachi	Schlepper / 9600	9630			0	0		102
800056N	Fiat / Hitachi	Schlepper / 9600	9640			0	0		102
800056N	Fiat / Hitachi	Schlepper / 9600	9645			0	0		102

Dasis Nr.	Hersteller	Modell	Typ	Bj von	Bj bis	KW	ccmTech	Länge [mm]	Außendurchmesser [mm]
800154N	Fiat / Hitachi	Schlepper / F	100			0	0		76
800154N	Fiat / Hitachi	Schlepper / F	100DT			0	0		76
800154N	Fiat / Hitachi	Schlepper / F	110			0	0		76
800154N	Fiat / Hitachi	Schlepper / F	110DT			0	0		76
800154N	Fiat / Hitachi	Schlepper / F	115			0	0		76
800154N	Fiat / Hitachi	Schlepper / F	115DT			0	0		76
800154N	Fiat / Hitachi	Schlepper / F	120			0	0		76
800154N	Fiat / Hitachi	Schlepper / F	120DT			0	0		76
800154N	Fiat / Hitachi	Schlepper / F	130			0	0		76
800154N	Fiat / Hitachi	Schlepper / F	130DT			0	0		76
800154N	Fiat / Hitachi	Schlepper / F	140			0	0		76
800154N	Fiat / Hitachi	Schlepper / F	140DT			0	0		76
800204N	Fiat / Hitachi	Schlepper / G	170			0	0		76
800204N	Fiat / Hitachi	Schlepper / G	190			0	0		76
800204N	Fiat / Hitachi	Schlepper / G	210			0	0		76
800204N	Fiat / Hitachi	Schlepper / G	240			0	0		76
800154N	Fiat / Hitachi	Schlepper / L	60			0	0		76
800154N	Fiat / Hitachi	Schlepper / L	65			0	0		76
800154N	Fiat / Hitachi	Schlepper / L	75			0	0		76
800154N	Fiat / Hitachi	Schlepper / L	85			0	0		76
800154N	Fiat / Hitachi	Schlepper / L	95			0	0		76
800215N	Fiat / Hitachi	Schlepper / M	100			0	0		76
800215N	Fiat / Hitachi	Schlepper / M	115			0	0		76
800215N	Fiat / Hitachi	Schlepper / M	135			0	0		76
800215N	Fiat / Hitachi	Schlepper / M	160			0	0		76
800215N	Fiat / Hitachi	Schlepper / M	180			0	0		76
800962N	FORD USA	MUSTANG Convertible (C)	3.8	1993 09		112	3797		63
800962N	FORD USA	MUSTANG Convertible (C)	4.9	1993 09		160	4942		63
800962N	FORD USA	MUSTANG Stufenheck	3.8	1978 11	1993 12	83	3802		63
800962N	FORD USA	MUSTANG Stufenheck	5.0	1978 11	1993 12	103	4949		63
800962N	FORD USA	MUSTANG Stufenheck	5.0	1978 11	1993 12	123	4949		63

Dasis Nr.	Hersteller	Modell	Typ	Bj von	Bj bis	KW	ccmTech	Länge [mm]	Außendurchmesser [mm]
800372N	Gregoire	Schlepper / G	G10			0	0		76
800372N	Gregoire	Schlepper / G	G84			0	0		76
800543N	Hyundai	Bagger / Robex	200LC			0	0		70
800543N	Hyundai	Schaufellader / HM	190			0	0		70
800543N	Hyundai	Schaufellader / HM	198			0	0		70
800064N	JCB	Baggerlader / 400	406			0	0		76
800064N	JCB	Baggerlader / 400	407			0	0		76
800064N	JCB	Baggerlader / 400	409			0	0		76
800064N	JCB	Baggerlader / 400	411			0	0		76
800064N	JCB	Baggerlader / 400	411B			0	0		76
800064N	JCB	Baggerlader / 400	412			0	0		76
800064N	JCB	Baggerlader / 400	412S			0	0		76
800064N	JCB	Baggerlader / 400	414S			0	0		76
800064N	JCB	Baggerlader / 400	415			0	0		76
800064N	JCB	Baggerlader / 400	416			0	0		76
800064N	JCB	Baggerlader / 400	416B			0	0		76
800064N	JCB	Baggerlader / 400	416S			0	0		76
800064N	JCB	Baggerlader / 400	420			0	0		76
800064N	JCB	Baggerlader / 400	425			0	0		76
800064N	JCB	Baggerlader / 400	426			0	0		76
800064N	JCB	Baggerlader / 400	426B			0	0		76
800064N	JCB	Baggerlader / 400	430			0	0		76
800064N	JCB	Baggerlader / 400	435			0	0		76
800064N	JCB	Baggerlader / 400	436			0	0		76
800064N	JCB	Baggerlader / 400	436B			0	0		76
800064N	JCB	Baggerlader / 400	446			0	0		76
800064N	JCB	Baggerlader / 400	446B			0	0		76
800055N	JCB	Baggerlader / 400	456			0	0		76
800055N	JCB	Schlepper / Fastrac 100	125			0	0		76
800055N	JCB	Schlepper / Fastrac 100	125-65			0	0		76
800055N	JCB	Schlepper / Fastrac 100	130			0	0		76

Dasis Nr.	Hersteller	Modell	Typ	Bj von	Bj bis	KW	ccmTech	Länge [mm]	Außendurchmesser [mm]
800055N	JCB	Schlepper / Fastrac 100	130-65			0	0		76
800055N	JCB	Schlepper / Fastrac 100	135			0	0		76
800055N	JCB	Schlepper / Fastrac 100	145			0	0		76
800055N	JCB	Schlepper / Fastrac 100	145-65			0	0		76
800055N	JCB	Schlepper / Fastrac 100	150			0	0		76
800055N	JCB	Schlepper / Fastrac 100	150-65			0	0		76
800055N	JCB	Schlepper / Fastrac 100	155			0	0		76
800055N	JCB	Schlepper / Fastrac 100	185			0	0		76
800055N	JCB	Schlepper / Fastrac 1000	1115			0	0		76
800340N	JCB	Schlepper / Fastrac 1000	1115			0	0		89
800055N	JCB	Schlepper / Fastrac 1000	1115S			0	0		76
800340N	JCB	Schlepper / Fastrac 1000	1115S			0	0		89
800055N	JCB	Schlepper / Fastrac 1000	1125			0	0		76
800340N	JCB	Schlepper / Fastrac 1000	1125			0	0		89
800055N	JCB	Schlepper / Fastrac 1000	1135			0	0		76
800340N	JCB	Schlepper / Fastrac 1000	1135			0	0		89
800055N	JCB	Schlepper / Fastrac 2000	2115			0	0		76
800340N	JCB	Schlepper / Fastrac 2000	2115			0	0		89
800055N	JCB	Schlepper / Fastrac 2000	2125			0	0		76
800340N	JCB	Schlepper / Fastrac 2000	2125			0	0		89
800055N	JCB	Schlepper / Fastrac 2000	2135			0	0		76
800340N	JCB	Schlepper / Fastrac 2000	2135			0	0		89
800055N	JCB	Schlepper / Fastrac 2000	2150			0	0		76
800340N	JCB	Schlepper / Fastrac 2000	2150			0	0		89
803510N	JCB	Teleskopklader / 500 Serie	504B			0	0		45
803510N	JCB	Teleskopklader / 500 Serie	506			0	0		45
803510N	JCB	Teleskopklader / 500 Serie	506B			0	0		45
803510N	JCB	Teleskopklader / 500 Serie	506C			0	0		45
803510N	JCB	Teleskopklader / 500 Serie	506CHL			0	0		45
803510N	JCB	Teleskopklader / 500 Serie	506HL			0	0		45
803510N	JCB	Teleskopklader / 500 Serie	508C			0	0		45

Dasis Nr.	Hersteller	Modell	Typ	Bj von	Bj bis	KW	ccmTech	Länge [mm]	Außendurchmesser [mm]
803510N	JCB	Teleskoplader / 500 Serie	520			0	0		45
803510N	JCB	Teleskoplader / 500 Serie	520HL			0	0		45
803510N	JCB	Teleskoplader / 500 Serie	520M			0	0		45
803510N	JCB	Teleskoplader / 500 Serie	520S			0	0		45
803510N	JCB	Teleskoplader / 500 Serie	525			0	0		45
803510N	JCB	Teleskoplader / 500 Serie	525B			0	0		45
803510N	JCB	Teleskoplader / 500 Serie	525BHL			0	0		45
803510N	JCB	Teleskoplader / 500 Serie	525HL			0	0		45
803510N	JCB	Teleskoplader / 500 Serie	526			0	0		45
803510N	JCB	Teleskoplader / 500 Serie	526S			0	0		45
803510N	JCB	Teleskoplader / 500 Serie	528AG			0	0		45
803510N	JCB	Teleskoplader / 500 Serie	528S			0	0		45
803510N	JCB	Teleskoplader / 500 Serie	530			0	0		45
803510N	JCB	Teleskoplader / 500 Serie	530B			0	0		45
803510N	JCB	Teleskoplader / 500 Serie	530BHL			0	0		45
803510N	JCB	Teleskoplader / 500 Serie	530FS			0	0		45
803510N	JCB	Teleskoplader / 500 Serie	530FSPlus			0	0		45
803510N	JCB	Teleskoplader / 500 Serie	530FSSUPER			0	0		45
803510N	JCB	Teleskoplader / 500 Serie	530HL			0	0		45
803510N	JCB	Teleskoplader / 500 Serie	530S			0	0		45
803510N	JCB	Teleskoplader / 500 Serie	530S XL			0	0		45
803510N	JCB	Teleskoplader / 500 Serie	530SL			0	0		45
803510N	JCB	Teleskoplader / 500 Serie	530SUPERAG			0	0		45
803510N	JCB	Teleskoplader / 500 Serie	531S			0	0		45
803510N	JCB	Teleskoplader / 500 Serie	532			0	0		45
803510N	JCB	Teleskoplader / 500 Serie	532H			0	0		45
803510N	JCB	Teleskoplader / 500 Serie	535			0	0		45
803510N	JCB	Teleskoplader / 500 Serie	537			0	0		45
803510N	JCB	Teleskoplader / 500 Serie	537H			0	0		45
803510N	JCB	Teleskoplader / 500 Serie	540			0	0		45
803510N	JCB	Teleskoplader / 500 Serie	540B			0	0		45

Dasis Nr.	Hersteller	Modell	Typ	Bj von	Bj bis	KW	ccmTech	Länge [mm]	Außendurchmesser [mm]
803510N	JCB	Teleskoplader / 500 Serie	540BM			0	0		45
803510N	JCB	Teleskoplader / 500 Serie	540FS			0	0		45
803510N	JCB	Teleskoplader / 500 Serie	540FSPlus			0	0		45
803510N	JCB	Teleskoplader / 500 Serie	540FSSUPER			0	0		45
803510N	JCB	Teleskoplader / 500 Serie	540S			0	0		45
803510N	JCB	Teleskoplader / 500 Serie	540S XL			0	0		45
803510N	JCB	Teleskoplader / 500 Serie	540SL			0	0		45
803510N	JCB	Teleskoplader / 500 Serie	540SUPERAG			0	0		45
803510N	JCB	Teleskoplader / 500 Serie	550			0	0		45
803510N	JCB	Teleskoplader / 500 Serie	5508			0	0		45
802110N	JCB	Teleskoplader / SXL	530			0	0		63,5
802110N	JCB	Teleskoplader / SXL	540			0	0		63,5
800017N	John Deere	Baggerlader / 110-726B	310			0	0		102
800017N	John Deere	Baggerlader / 110-726B	310E			0	0		102
800017N	John Deere	Baggerlader / 110-726B	310G			0	0		102
800017N	John Deere	Baggerlader / 110-726B	310SE			0	0		102
800017N	John Deere	Baggerlader / 110-726B	310SG			0	0		102
800017N	John Deere	Baggerlader / 110-726B	315			0	0		102
800017N	John Deere	Baggerlader / 110-726B	315SG			0	0		102
800017N	John Deere	Baggerlader / 110-726B	410			0	0		102
800017N	John Deere	Baggerlader / 110-726B	410B			0	0		102
800017N	John Deere	Baggerlader / 110-726B	410E			0	0		102
800017N	John Deere	Baggerlader / 110-726B	410G			0	0		102
800017N	John Deere	Baggerlader / 110-726B	510			0	0		102
800017N	John Deere	Baggerlader / 110-726B	510B			0	0		102
800017N	John Deere	Baggerlader / 110-726B	544J			0	0		102
800017N	John Deere	Baggerlader / 110-726B	624G			0	0		102
800017N	John Deere	Baggerlader / 110-726B	710			0	0		102
800015N	John Deere	Baggerlader / 110-726B	726B			0	0		102
800015N	John Deere	Feldhäcksler / 3400-3420	3400			0	0		102
800015N	John Deere	Feldhäcksler / 3400-3420	3415			0	0		102

Dasis Nr.	Hersteller	Modell	Typ	Bj von	Bj bis	KW	ccmTech	Länge [mm]	Außendurchmesser [mm]
800015N	John Deere	Feldhäcksler / 3400-3420	3420			0	0		102
800178N	John Deere	Feldhäcksler / 5030-5730	5200			0	0		102
800178N	John Deere	Feldhäcksler / 5030-5730	5400			0	0		102
800015N	John Deere	Feldhäcksler / 5030-5730	5720			0	0		102
800015N	John Deere	Feldhäcksler / 5030-5730	5730			0	0		102
800178N	John Deere	Feldhäcksler / 6010-6950	6610			0	0		102
800178N	John Deere	Feldhäcksler / 6010-6950	6650			0	0		102
800178N	John Deere	Feldhäcksler / 6010-6950	6710			0	0		102
800178N	John Deere	Feldhäcksler / 6010-6950	6750			0	0		102
800178N	John Deere	Feldhäcksler / 6010-6950	6810			0	0		102
800178N	John Deere	Feldhäcksler / 6010-6950	6850			0	0		102
800178N	John Deere	Feldhäcksler / 6010-6950	6910			0	0		102
800178N	John Deere	Feldhäcksler / 6010-6950	6950			0	0		102
800178N	John Deere	Mähdrescher / 2000-2266	2054			0	0		102
800178N	John Deere	Mähdrescher / 2000-2266	2056			0	0		102
800178N	John Deere	Mähdrescher / 2000-2266	2058			0	0		102
800178N	John Deere	Mähdrescher / 2000-2266	2064			0	0		102
800178N	John Deere	Mähdrescher / 2000-2266	2066			0	0		102
800017N	John Deere	Mähdrescher / 4000-8850	4400			0	0		102
800017N	John Deere	Mähdrescher / 4000-8850	6600			0	0		102
800017N	John Deere	Mähdrescher / 4000-8850	7455			0	0		102
800017N	John Deere	Mähdrescher / 4000-8850	7700			0	0		102
800017N	John Deere	Mähdrescher / 4000-8850	7720			0	0		102
800017N	John Deere	Mähdrescher / 4000-8850	7722			0	0		102
800017N	John Deere	Mähdrescher / 4000-8850	8820			0	0		102
800017N	John Deere	Mähdrescher / 9000-9980	9400			0	0		102
800017N	John Deere	Mähdrescher / 9000-9980	9410			0	0		102
800017N	John Deere	Mähdrescher / 9000-9980	9450			0	0		102
800017N	John Deere	Mähdrescher / 9000-9980	9500			0	0		102
800017N	John Deere	Mähdrescher / 9000-9980	9510			0	0		102
800017N	John Deere	Mähdrescher / 9000-9980	9540			0	0		102

Dasis Nr.	Hersteller	Modell	Typ	Bj von	Bj bis	KW	ccmTech	Länge [mm]	Außendurchmesser [mm]
800017N	John Deere	Mähdrescher / 9000-9980	9550			0	0		102
800017N	John Deere	Mähdrescher / 9000-9980	9560			0	0		102
800017N	John Deere	Mähdrescher / 9000-9980	9600			0	0		102
800017N	John Deere	Mähdrescher / 9000-9980	9640			0	0		102
800017N	John Deere	Mähdrescher / 9000-9980	9650			0	0		102
800017N	John Deere	Mähdrescher / 9000-9980	9750			0	0		102
800017N	John Deere	Mähdrescher / 9000-9980	9930			0	0		102
800017N	John Deere	Mähdrescher / 9000-9980	9950			0	0		102
800017N	John Deere	Mähdrescher / 9000-9980	9960			0	0		102
800017N	John Deere	Mähdrescher / 9000-9980	9980			0	0		102
800015N	John Deere	Mähdrescher / 900-1188	1052			0	0		102
800015N	John Deere	Mähdrescher / 900-1188	1055			0	0		102
800015N	John Deere	Mähdrescher / 900-1188	1065			0	0		102
800015N	John Deere	Mähdrescher / 900-1188	1068H			0	0		102
800015N	John Deere	Mähdrescher / 900-1188	1072			0	0		102
800015N	John Deere	Mähdrescher / 900-1188	1075			0	0		102
800015N	John Deere	Mähdrescher / 900-1188	1075H4			0	0		102
800015N	John Deere	Mähdrescher / 900-1188	1085			0	0		102
800015N	John Deere	Mähdrescher / 900-1188	1085H4			0	0		102
800017N	John Deere	Mähdrescher / 900-1188	1155			0	0		102
800017N	John Deere	Mähdrescher / 900-1188	1157			0	0		102
800017N	John Deere	Mähdrescher / 900-1188	1158			0	0		102
800017N	John Deere	Mähdrescher / 900-1188	1166			0	0		102
800017N	John Deere	Mähdrescher / 900-1188	1169			0	0		102
800017N	John Deere	Mähdrescher / 900-1188	1169H			0	0		102
800017N	John Deere	Mähdrescher / 900-1188	1169H4			0	0		102
800017N	John Deere	Mähdrescher / 900-1188	1170			0	0		102
800064N	John Deere	Mähdrescher / 900-1188	1170			0	0		76
800017N	John Deere	Mähdrescher / 900-1188	1174			0	0		102
800017N	John Deere	Mähdrescher / 900-1188	1175			0	0		102
800017N	John Deere	Mähdrescher / 900-1188	1177			0	0		102

Dasis Nr.	Hersteller	Modell	Typ	Bj von	Bj bis	KW	ccmTech	Länge [mm]	Außendurchmesser [mm]
800017N	John Deere	Mähdrescher / 900-1188	1177H4			0	0		102
800017N	John Deere	Mähdrescher / 900-1188	1188			0	0		102
800017N	John Deere	Mähdrescher / 900-1188	1188H4			0	0		102
800015N	John Deere	Mähdrescher / 900-1188	955			0	0		102
800015N	John Deere	Mähdrescher / 900-1188	965			0	0		102
800015N	John Deere	Mähdrescher / 900-1188	975			0	0		102
800015N	John Deere	Mähdrescher / 900-1188	985			0	0		102
800017N	John Deere	Mähdrescher / CTS	1100			0	0		102
800017N	John Deere	Mähdrescher / CTS	2200			0	0		102
800017N	John Deere	Mähdrescher / CTS	2300			0	0		102
800017N	John Deere	Mähdrescher / CTS	2400			0	0		102
800017N	John Deere	Mähdrescher / CTS	3400			0	0		102
800017N	John Deere	Mähdrescher / CTS	3800			0	0		102
800017N	John Deere	Mähdrescher / CTS	4400			0	0		102
800017N	John Deere	Mähdrescher / CTS	4700			0	0		102
800017N	John Deere	Mähdrescher / CTS	6600			0	0		102
800017N	John Deere	Mähdrescher / CTS	7400			0	0		102
800017N	John Deere	Mähdrescher / CTS	7700			0	0		102
800017N	John Deere	Mähdrescher / CTS	8800			0	0		102
800017N	John Deere	Mähdrescher / CTS	9000			0	0		102
800017N	John Deere	Minibagger / 200-800	317			0	0		102
800017N	John Deere	Minibagger / 200-800	320			0	0		102
800017N	John Deere	Minibagger / 200-800	325			0	0		102
800017N	John Deere	Minibagger / 200-800	328			0	0		102
800017N	John Deere	Minibagger / 200-800	360			0	0		102
800017N	John Deere	Minibagger / 200-800	460			0	0		102
800017N	John Deere	Minibagger / 200-800	531S			0	0		102
800017N	John Deere	Minibagger / 200-800	540E			0	0		102
800017N	John Deere	Minibagger / 200-800	540G			0	0		102
800017N	John Deere	Minibagger / 200-800	548E			0	0		102
800017N	John Deere	Minibagger / 200-800	640E			0	0		102

Dasis Nr.	Hersteller	Modell	Typ	Bj von	Bj bis	KW	ccmTech	Länge [mm]	Außendurchmesser [mm]
800017N	John Deere	Minibagger / 200-800	640G			0	0		102
800017N	John Deere	Minibagger / 200-800	648E			0	0		102
800017N	John Deere	Minibagger / 200-800	740E			0	0		102
800017N	John Deere	Minibagger / 200-800	740G			0	0		102
800015N	John Deere	Minibagger / 200-800	855			0	0		102
800017N	John Deere	Motorgrader / 400-800	670			0	0		102
800017N	John Deere	Motorgrader / 400-800	670B			0	0		102
800017N	John Deere	Motorgrader / 400-800	670H			0	0		102
800017N	John Deere	Motorgrader / 400-800	672			0	0		102
800017N	John Deere	Motorgrader / 400-800	672B			0	0		102
800017N	John Deere	Motorgrader / 400-800	672H			0	0		102
800017N	John Deere	Motorgrader / 400-800	770			0	0		102
800017N	John Deere	Motorgrader / 400-800	770B			0	0		102
800017N	John Deere	Motorgrader / 400-800	770BH			0	0		102
800017N	John Deere	Motorgrader / 400-800	772			0	0		102
800017N	John Deere	Motorgrader / 400-800	772B			0	0		102
800017N	John Deere	Motorgrader / 400-800	772BH			0	0		102
800017N	John Deere	Motorgrader / 400-800	870			0	0		102
800017N	John Deere	Muldenkipper / 200-700	748E			0	0		102
800017N	John Deere	Raupen Dozer / 400-850	450H			0	0		102
800017N	John Deere	Raupen Dozer / 400-850	550H			0	0		102
800017N	John Deere	Raupen Dozer / 400-850	650H			0	0		102
800015N	John Deere	Raupen Dozer / 400-850	655			0	0		102
800015N	John Deere	Raupen Dozer / 400-850	655B			0	0		102
800017N	John Deere	Raupen Dozer / 400-850	700H			0	0		102
800017N	John Deere	Raupen Dozer / 400-850	710			0	0		102
800015N	John Deere	Raupen Dozer / 400-850	750			0	0		102
800017N	John Deere	Raupen Dozer / 400-850	750			0	0		102
800015N	John Deere	Raupen Dozer / 400-850	750B			0	0		102
800017N	John Deere	Raupen Dozer / 400-850	750J			0	0		102
800015N	John Deere	Raupen Dozer / 400-850	755			0	0		102

Dasis Nr.	Hersteller	Modell	Typ	Bj von	Bj bis	KW	ccmTech	Länge [mm]	Außendurchmesser [mm]
800015N	John Deere	Raupen Dozer / 400-850	755B			0	0		102
800015N	John Deere	Raupen Dozer / 400-850	850			0	0		102
800017N	John Deere	Raupen Dozer / 400-850	850			0	0		102
800015N	John Deere	Raupen Dozer / 400-850	850B			0	0		102
800017N	John Deere	Raupen Dozer / 400-850	850J			0	0		102
800017N	John Deere	Schaufellader / 400-800 Serie	444J			0	0		102
800015N	John Deere	Schaufellader / 400-800 Serie	4890			0	0		102
800015N	John Deere	Schaufellader / 400-800 Serie	4895			0	0		102
800015N	John Deere	Schaufellader / 400-800 Serie	4990			0	0		102
800015N	John Deere	Schaufellader / 400-800 Serie	4995			0	0		102
800017N	John Deere	Schaufellader / 400-800 Serie	544G			0	0		102
800017N	John Deere	Schaufellader / 400-800 Serie	T44H			0	0		102
800017N	John Deere	Schaufellader / 400-800 Serie	T54H			0	0		102
800064N	John Deere	Schlepper Wein Obst / 5000N-9620	5215F			0	0		76
800064N	John Deere	Schlepper Wein Obst / 5000N-9620	5215V			0	0		76
800064N	John Deere	Schlepper Wein Obst / 5000N-9620	5300			0	0		76
800064N	John Deere	Schlepper Wein Obst / 5000N-9620	5310			0	0		76
800064N	John Deere	Schlepper Wein Obst / 5000N-9620	5315F			0	0		76
800064N	John Deere	Schlepper Wein Obst / 5000N-9620	5315V			0	0		76
800064N	John Deere	Schlepper Wein Obst / 5000N-9620	5400			0	0		76
800064N	John Deere	Schlepper Wein Obst / 5000N-9620	5410			0	0		76
800064N	John Deere	Schlepper Wein Obst / 5000N-9620	5500			0	0		76
800015N	John Deere	Schlepper Wein Obst / 5000N-9620	9120			0	0		102
800015N	John Deere	Schlepper Wein Obst / 5000N-9620	9220			0	0		102
800015N	John Deere	Schlepper Wein Obst / 5000N-9620	9320			0	0		102

Dasis Nr.	Hersteller	Modell	Typ	Bj von	Bj bis	KW	ccmTech	Länge [mm]	Außendurchmesser [mm]
800015N	John Deere	Schlepper Wein Obst / 5000N-9620	9420			0	0		102
800015N	John Deere	Schlepper Wein Obst / 5000N-9620	9520			0	0		102
800015N	John Deere	Schlepper Wein Obst / 5000N-9620	9620			0	0		102
800015N	John Deere	Schlepper / 300-955	830			0	0		102
800015N	John Deere	Schlepper / 300-955	840			0	0		102
800015N	John Deere	Schlepper / 300-955	930			0	0		102
800015N	John Deere	Schlepper / 300-955	940			0	0		102
800015N	John Deere	Schlepper / 1000-1950	1030			0	0		102
800015N	John Deere	Schlepper / 1000-1950	1040			0	0		102
800015N	John Deere	Schlepper / 1000-1950	1130			0	0		102
800015N	John Deere	Schlepper / 1000-1950	1140			0	0		102
800015N	John Deere	Schlepper / 1000-1950	1350			0	0		102
800015N	John Deere	Schlepper / 1000-1950	1530			0	0		102
800015N	John Deere	Schlepper / 1000-1950	1550			0	0		102
800015N	John Deere	Schlepper / 1000-1950	1630			0	0		102
800015N	John Deere	Schlepper / 1000-1950	1640			0	0		102
800015N	John Deere	Schlepper / 1000-1950	1750			0	0		102
800015N	John Deere	Schlepper / 1000-1950	1830			0	0		102
800015N	John Deere	Schlepper / 1000-1950	1840			0	0		102
800015N	John Deere	Schlepper / 1000-1950	1850			0	0		102
800015N	John Deere	Schlepper / 1000-1950	1950			0	0		102
800015N	John Deere	Schlepper / 2000-2955	2030			0	0		102
800015N	John Deere	Schlepper / 2000-2955	2040			0	0		102
800015N	John Deere	Schlepper / 2000-2955	2040S			0	0		102
800015N	John Deere	Schlepper / 2000-2955	2130			0	0		102
800015N	John Deere	Schlepper / 2000-2955	2140			0	0		102
800015N	John Deere	Schlepper / 2000-2955	2240			0	0		102
800015N	John Deere	Schlepper / 2000-2955	2250			0	0		102
800015N	John Deere	Schlepper / 2000-2955	2450			0	0		102
800015N	John Deere	Schlepper / 2000-2955	2550			0	0		102

Dasis Nr.	Hersteller	Modell	Typ	Bj von	Bj bis	KW	ccmTech	Länge [mm]	Außendurchmesser [mm]
800015N	John Deere	Schlepper / 2000-2955	2650			0	0		102
800015N	John Deere	Schlepper / 2000-2955	2850			0	0		102
800015N	John Deere	Schlepper / 3000-3650	3030			0	0		102
800015N	John Deere	Schlepper / 3000-3650	3040			0	0		102
800015N	John Deere	Schlepper / 3000-3650	3050			0	0		102
800015N	John Deere	Schlepper / 3000-3650	3130			0	0		102
800015N	John Deere	Schlepper / 3000-3650	3140			0	0		102
800015N	John Deere	Schlepper / 3000-3650	3150			0	0		102
800015N	John Deere	Schlepper / 3000-3650	3340			0	0		102
800015N	John Deere	Schlepper / 3000-3650	3350			0	0		102
800015N	John Deere	Schlepper / 3000-3650	3640			0	0		102
800015N	John Deere	Schlepper / 3000-3650	3650			0	0		102
800015N	John Deere	Schlepper / 4000-4955	4040			0	0		102
800015N	John Deere	Schlepper / 4000-4955	4040S			0	0		102
800015N	John Deere	Schlepper / 4000-4955	4050			0	0		102
800015N	John Deere	Schlepper / 4000-4955	4055			0	0		102
800015N	John Deere	Schlepper / 4000-4955	4230			0	0		102
800015N	John Deere	Schlepper / 4000-4955	4240			0	0		102
800015N	John Deere	Schlepper / 4000-4955	4240S			0	0		102
800015N	John Deere	Schlepper / 4000-4955	4250			0	0		102
800015N	John Deere	Schlepper / 4000-4955	4255			0	0		102
800015N	John Deere	Schlepper / 4000-4955	4350			0	0		102
800015N	John Deere	Schlepper / 4000-4955	4430			0	0		102
800015N	John Deere	Schlepper / 4000-4955	4440			0	0		102
800015N	John Deere	Schlepper / 4000-4955	4450			0	0		102
800015N	John Deere	Schlepper / 4000-4955	4455			0	0		102
800015N	John Deere	Schlepper / 4000-4955	4555			0	0		102
800015N	John Deere	Schlepper / 4000-4955	4630			0	0		102
800015N	John Deere	Schlepper / 4000-4955	4640			0	0		102
800015N	John Deere	Schlepper / 4000-4955	4650			0	0		102
800015N	John Deere	Schlepper / 4000-4955	4755			0	0		102

Dasis Nr.	Hersteller	Modell	Typ	Bj von	Bj bis	KW	ccmTech	Länge [mm]	Außendurchmesser [mm]
800015N	John Deere	Schlepper / 4000-4955	4840			0	0		102
800015N	John Deere	Schlepper / 4000-4955	4850			0	0		102
800015N	John Deere	Schlepper / 4000-4955	4955			0	0		102
800015N	John Deere	Schlepper / 5000-5820	5200			0	0		102
800015N	John Deere	Schlepper / 5000-5820	5220			0	0		102
800015N	John Deere	Schlepper / 5000-5820	5300			0	0		102
800015N	John Deere	Schlepper / 5000-5820	5310			0	0		102
800015N	John Deere	Schlepper / 5000-5820	5320			0	0		102
800015N	John Deere	Schlepper / 5000-5820	5400			0	0		102
800015N	John Deere	Schlepper / 5000-5820	5410			0	0		102
800015N	John Deere	Schlepper / 5000-5820	5420			0	0		102
800015N	John Deere	Schlepper / 5000-5820	5500			0	0		102
800015N	John Deere	Schlepper / 5000-5820	5510			0	0		102
800015N	John Deere	Schlepper / 5000-5820	5520			0	0		102
800533N	John Deere	Schlepper / 5000-5820	5620			0	0		102
800533N	John Deere	Schlepper / 5000-5820	5720			0	0		102
800533N	John Deere	Schlepper / 5000-5820	5820			0	0		102
800015N	John Deere	Schlepper / 6000-6930	6010			0	0		102
800533N	John Deere	Schlepper / 6000-6930	6020			0	0		102
800562N	John Deere	Schlepper / 6000-6930	6020			0	0		76
800015N	John Deere	Schlepper / 6000-6930	6100			0	0		102
800015N	John Deere	Schlepper / 6000-6930	6110			0	0		102
800015N	John Deere	Schlepper / 6000-6930	6120			0	0		102
800533N	John Deere	Schlepper / 6000-6930	6120			0	0		102
800562N	John Deere	Schlepper / 6000-6930	6120			0	0		76
800015N	John Deere	Schlepper / 6000-6930	6200			0	0		102
800015N	John Deere	Schlepper / 6000-6930	6210			0	0		102
800533N	John Deere	Schlepper / 6000-6930	6220			0	0		102
800562N	John Deere	Schlepper / 6000-6930	6220			0	0		76
800015N	John Deere	Schlepper / 6000-6930	6300			0	0		102
800015N	John Deere	Schlepper / 6000-6930	6310			0	0		102

Dasis Nr.	Hersteller	Modell	Typ	Bj von	Bj bis	KW	ccmTech	Länge [mm]	Außendurchmesser [mm]
800533N	John Deere	Schlepper / 6000-6930	6320			0	0		102
800562N	John Deere	Schlepper / 6000-6930	6320			0	0		76
800015N	John Deere	Schlepper / 6000-6930	6400			0	0		102
800015N	John Deere	Schlepper / 6000-6930	6410			0	0		102
800533N	John Deere	Schlepper / 6000-6930	6420			0	0		102
800562N	John Deere	Schlepper / 6000-6930	6420			0	0		76
800533N	John Deere	Schlepper / 6000-6930	6420S			0	0		102
800562N	John Deere	Schlepper / 6000-6930	6420S			0	0		76
800015N	John Deere	Schlepper / 6000-6930	6506			0	0		102
800015N	John Deere	Schlepper / 6000-6930	6510			0	0		102
800533N	John Deere	Schlepper / 6000-6930	6520			0	0		102
800562N	John Deere	Schlepper / 6000-6930	6520			0	0		76
800015N	John Deere	Schlepper / 6000-6930	6600			0	0		102
800015N	John Deere	Schlepper / 6000-6930	6610			0	0		102
800533N	John Deere	Schlepper / 6000-6930	6620			0	0		102
800562N	John Deere	Schlepper / 6000-6930	6620			0	0		76
800015N	John Deere	Schlepper / 6000-6930	6800			0	0		102
800015N	John Deere	Schlepper / 6000-6930	6810			0	0		102
800533N	John Deere	Schlepper / 6000-6930	6820			0	0		102
800562N	John Deere	Schlepper / 6000-6930	6820			0	0		76
800015N	John Deere	Schlepper / 6000-6930	6900			0	0		102
800015N	John Deere	Schlepper / 6000-6930	6910			0	0		102
800015N	John Deere	Schlepper / 6000-6930	6910S			0	0		102
800533N	John Deere	Schlepper / 6000-6930	6920			0	0		102
800562N	John Deere	Schlepper / 6000-6930	6920			0	0		76
800533N	John Deere	Schlepper / 6000-6930	6920S			0	0		102
800562N	John Deere	Schlepper / 6000-6930	6920S			0	0		76
800015N	John Deere	Schlepper / 7000-7920	7600			0	0		102
800015N	John Deere	Schlepper / 7000-7920	7610			0	0		102
800015N	John Deere	Schlepper / 7000-7920	7700			0	0		102
800015N	John Deere	Schlepper / 7000-7920	7710			0	0		102

Dasis Nr.	Hersteller	Modell	Typ	Bj von	Bj bis	KW	ccmTech	Länge [mm]	Außendurchmesser [mm]
800552N	John Deere	Schlepper / 7000-7920	7720			0	0		76
800015N	John Deere	Schlepper / 7000-7920	7800			0	0		102
800015N	John Deere	Schlepper / 7000-7920	7810			0	0		102
800552N	John Deere	Schlepper / 7000-7920	7820			0	0		76
800552N	John Deere	Schlepper / 7000-7920	7920			0	0		76
800017N	John Deere	Schlepper / 8000-8640	8100			0	0		102
800017N	John Deere	Schlepper / 8000-8640	8110			0	0		102
800552N	John Deere	Schlepper / 8000-8640	8120			0	0		76
800552N	John Deere	Schlepper / 8000-8640	8130			0	0		76
800017N	John Deere	Schlepper / 8000-8640	8200			0	0		102
800017N	John Deere	Schlepper / 8000-8640	8210			0	0		102
800552N	John Deere	Schlepper / 8000-8640	8220			0	0		76
800552N	John Deere	Schlepper / 8000-8640	8230			0	0		76
800017N	John Deere	Schlepper / 8000-8640	8300			0	0		102
800017N	John Deere	Schlepper / 8000-8640	8310			0	0		102
800552N	John Deere	Schlepper / 8000-8640	8320			0	0		76
800552N	John Deere	Schlepper / 8000-8640	8330			0	0		76
800017N	John Deere	Schlepper / 8000-8640	8400			0	0		102
800017N	John Deere	Schlepper / 8000-8640	8410			0	0		102
800015N	John Deere	Schlepper / 8000-8640	8430			0	0		102
800015N	John Deere	Schlepper / 8000-8640	8440			0	0		102
800552N	John Deere	Schlepper / 8000-8640	8520			0	0		76
800552N	John Deere	Schlepper / 8000-8640	8530			0	0		76
800555N	John Deere	Schlepper / 8000-8640	8570			0	0		89
800015N	John Deere	Schlepper / 8000-8640	8640			0	0		102
800015N	John Deere	Schlepper / 9000-9620	9100			0	0		102
800015N	John Deere	Schlepper / 9000-9620	9200			0	0		102
800015N	John Deere	Schlepper / 9000-9620	9300			0	0		102
800015N	John Deere	Schlepper / 9000-9620	9400			0	0		102
800017N	John Deere	Schlepper / CTS	CTS II			0	0		102
800017N	John Deere	Schürfzüge / 800	872			0	0		102

Dasis Nr.	Hersteller	Modell	Typ	Bj von	Bj bis	KW	ccmTech	Länge [mm]	Außendurchmesser [mm]
800017N	John Deere	Selbstfahrende Feldspritze	4700			0	0		102
800017N	John Deere	Selbstfahrende Feldspritze	4710			0	0		102
800552N	John Deere	Selbstfahrende Feldspritze	4710			0	0		76
800017N	John Deere	Selbstfahrende Feldspritze	4920			0	0		102
800552N	John Deere	Selbstfahrende Feldspritze	4920			0	0		76
800017N	John Deere	Selbstfahrende Feldspritze	4930			0	0		102
800552N	John Deere	Selbstfahrende Feldspritze	4930			0	0		76
800178N	John Deere	Selbstfahrende Feldspritze	5440			0	0		102
800015N	John Deere	Selbstfahrende Feldspritze	6000			0	0		102
800015N	John Deere	Selbstfahrende Feldspritze	6100			0	0		102
800015N	John Deere	Selbstfahrende Feldspritze	6500			0	0		102
800015N	John Deere	Selbstfahrende Feldspritze	6600			0	0		102
800015N	John Deere	Selbstfahrende Feldspritze	6700			0	0		102
800178N	John Deere	Selbstfahrende Feldspritze	7200			0	0		102
800178N	John Deere	Selbstfahrende Feldspritze	7300			0	0		102
800178N	John Deere	Selbstfahrende Feldspritze	7400			0	0		102
800178N	John Deere	Selbstfahrende Feldspritze	7500			0	0		102
800178N	John Deere	Selbstfahrende Feldspritze	7700			0	0		102
800178N	John Deere	Selbstfahrende Feldspritze	7800			0	0		102
800540N	John Deere	Selbstfahrende Schwadmäher / 2200-6670	2250			0	0		102
800540N	John Deere	Selbstfahrende Schwadmäher / 2200-6670	2270			0	0		102
800017N	John Deere	Selbstfahrende Schwadmäher / 2200-6670	2280			0	0		102
800017N	John Deere	Selbstfahrende Schwadmäher / 2200-6670	2320			0	0		102
800017N	John Deere	Selbstfahrende Schwadmäher / 2200-6670	2420			0	0		102
800015N	John Deere	Selbstfahrende Schwadmäher / 2200-6670	3430			0	0		102
800017N	John Deere	Selbstfahrende Schwadmäher / 2200-6670	3430			0	0		102
800015N	John Deere	Selbstfahrende Schwadmäher / 2200-6670	3830			0	0		102

Dasis Nr.	Hersteller	Modell	Typ	Bj von	Bj bis	KW	ccmTech	Länge [mm]	Außendurchmesser [mm]
800017N	John Deere	Selbstfahrende Schwadmäher / 2200-6670	3830			0	0		102
800015N	John Deere	Selbstfahrende Schwadmäher / 2200-6670	6670			0	0		102
800015N	John Deere	Teleskoplader / 3200-3400	3200			0	0		102
800015N	John Deere	Teleskoplader / 3200-3400	3215			0	0		102
800015N	John Deere	Teleskoplader / 3200-3400	3220			0	0		102
800962N	Kioti	Traktor DK	45			0	0		63
800962N	Kioti	Traktor DK	50			0	0		63
800962N	Kioti	Traktor DK	55			0	0		63
800962N	Kioti	Traktor DK	65			0	0		63
800962N	Kioti	Traktor DK	75			0	0		63
800962N	Kioti	Traktor DK	7510			0	0		63
800962N	Kioti	Traktor DK	90			0	0		63
800962N	Kioti	Traktor DK	9010			0	0		63
800553N	Komatsu	Bagger 360 Grad / PC	60-1000			0	0		70
800393N	Komatsu	Muldenkipper / 65	65			0	0		61
800393N	Komatsu	Raupen Dozer / D	41E			0	0		61
800386N	Komatsu	Raupen Dozer / PC	300-6			0	0		76
800553N	Komatsu	Schaufellader / WA	350-650			0	0		70
800015N	Komatsu	Schlepper	SonstigeModelle			0	0		102
802590N	Komatsu	Schlepper	SonstigeModelle			0	0		76
800536N	Komatsu	Schlepper	SonstigeModelle			0	0		89
800201N	Krone	Mähdrescher BIG M	BIGM			0	0		76
800372N	Lamborghini	Schlepper / Agile RS/RV	100			0	0		76
800372N	Lamborghini	Schlepper / Agile RS/RV	660F			0	0		76
800372N	Lamborghini	Schlepper / Agile RS/RV	70			0	0		76
800372N	Lamborghini	Schlepper / Agile RS/RV	75			0	0		76
800372N	Lamborghini	Schlepper / Agile RS/RV	770F			0	0		76
800372N	Lamborghini	Schlepper / Agile RS/RV	880F			0	0		76
800372N	Lamborghini	Schlepper / Agile RS/RV	90			0	0		76
800372N	Lamborghini	Schlepper / Agile RS/RV	980F			0	0		76
800154N	Landini	Schlepper / Legend	105			0	0		76

Dasis Nr.	Hersteller	Modell	Typ	Bj von	Bj bis	KW	ccmTech	Länge [mm]	Außendurchmesser [mm]
800154N	Landini	Schlepper / Legend	115			0	0		76
800154N	Landini	Schlepper / Legend	130			0	0		76
800154N	Landini	Schlepper / Legend	145			0	0		76
800154N	Landini	Schlepper / Legend	165			0	0		76
800010N	Landini	Schlepper / Mythos	100			0	0		76
800010N	Landini	Schlepper / Mythos	110			0	0		76
800010N	Landini	Schlepper / Mythos	115			0	0		76
800010N	Landini	Schlepper / Mythos	90			0	0		76
800561N	Landini	Schlepper / NewLegend	125			0	0		45
800561N	Landini	Schlepper / NewLegend	135			0	0		45
800154N	Landini	Schlepper / NewLegend	140			0	0		76
800561N	Landini	Schlepper / NewLegend	145			0	0		45
800154N	Landini	Schlepper / NewLegend	160			0	0		76
800154N	Landini	Schlepper / NewLegend	180			0	0		76
800561N	Landini	Schlepper / NewLegend Räder 2	125			0	0		45
800561N	Landini	Schlepper / NewLegend Räder 2	135			0	0		45
800561N	Landini	Schlepper / NewLegend Räder 2	145			0	0		45
800154N	Landini	Schlepper / NewLegend Räder 2	165			0	0		76
800154N	Landini	Schlepper / NewLegend Räder 2	185			0	0		76
800173N	Liebherr	Liebherr Bagger 360 ° / 500	554			0	0		102
800173N	Liebherr	Liebherr Bagger 360 ° / 500	564			0	0		102
800173N	Liebherr	Liebherr Bagger 360 ° / 900	914			0	0		102
800173N	Liebherr	Liebherr Bagger 360 ° / 900	954			0	0		102
800173N	Liebherr	Schlepper	SonstigeModelle			0	0		102
800558N	Manitou	Teleskoplader / MLT/MLA	523S1			0	0		50
800558N	Manitou	Teleskoplader / MLT/MLA	523S2-			0	0		50
800558N	Manitou	Teleskoplader / MLT/MLA	523TS1			0	0		50
800558N	Manitou	Teleskoplader / MLT/MLA	523TS2			0	0		50
800558N	Manitou	Teleskoplader / MLT/MLA	524S1			0	0		50

Dasis Nr.	Hersteller	Modell	Typ	Bj von	Bj bis	KW	ccmTech	Länge [mm]	Außendurchmesser [mm]
800558N	Manitou	Teleskoplader / MLT/MLA	524TS1			0	0		50
800558N	Manitou	Teleskoplader / MLT/MLA	526A			0	0		50
800558N	Manitou	Teleskoplader / MLT/MLA	526S1			0	0		50
800558N	Manitou	Teleskoplader / MLT/MLA	526S2			0	0		50
800558N	Manitou	Teleskoplader / MLT/MLA	526TA			0	0		50
800558N	Manitou	Teleskoplader / MLT/MLA	526TACompact			0	0		50
800558N	Manitou	Teleskoplader / MLT/MLA	526TS1			0	0		50
800558N	Manitou	Teleskoplader / MLT/MLA	526TS2			0	0		50
800558N	Manitou	Teleskoplader / MLT/MLA	527S1			0	0		50
800558N	Manitou	Teleskoplader / MLT/MLA	527TS1			0	0		50
800558N	Manitou	Teleskoplader / MLT/MLA	626S2			0	0		50
800558N	Manitou	Teleskoplader / MLT/MLA	626S3			0	0		50
800558N	Manitou	Teleskoplader / MLT/MLA	626TS2			0	0		50
800558N	Manitou	Teleskoplader / MLT/MLA	626TS3			0	0		50
800558N	Manitou	Teleskoplader / MLT/MLA	627S1			0	0		50
800558N	Manitou	Teleskoplader / MLT/MLA	628-120S3-E2PSLS			0	0		50
800558N	Manitou	Teleskoplader / MLT/MLA	628S1			0	0		50
800558N	Manitou	Teleskoplader / MLT/MLA	628TS1			0	0		50
800558N	Manitou	Teleskoplader / MLT/MLA	628TS2PS			0	0		50
800558N	Manitou	Teleskoplader / MLT/MLA	628TS2PSLS			0	0		50
800558N	Manitou	Teleskoplader / MLT/MLA	628TS3-E2PS			0	0		50
800558N	Manitou	Teleskoplader / MLT/MLA	629-120ALS			0	0		50
800558N	Manitou	Teleskoplader / MLT/MLA	629A			0	0		50
800558N	Manitou	Teleskoplader / MLT/MLA	629S1			0	0		50
800558N	Manitou	Teleskoplader / MLT/MLA	629TA			0	0		50
800558N	Manitou	Teleskoplader / MLT/MLA	629TS1			0	0		50
800558N	Manitou	Teleskoplader / MLT/MLA	630-120B-E2LS			0	0		50
800558N	Manitou	Teleskoplader / MLT/MLA	630S3			0	0		50
800558N	Manitou	Teleskoplader / MLT/MLA	630TB-E2			0	0		50
800558N	Manitou	Teleskoplader / MLT/MLA	630TS3			0	0		50
800558N	Manitou	Teleskoplader / MLT/MLA	632S1			0	0		50

Dasis Nr.	Hersteller	Modell	Typ	Bj von	Bj bis	KW	ccmTech	Länge [mm]	Außendurchmesser [mm]
800558N	Manitou	Teleskoplader / MLT/MLA	632TS1			0	0		50
800558N	Manitou	Teleskoplader / MLT/MLA	633-120APSL			0	0		50
800558N	Manitou	Teleskoplader / MLT/MLA	633-120S1LS			0	0		50
800558N	Manitou	Teleskoplader / MLT/MLA	633-120S1PSLS			0	0		50
800558N	Manitou	Teleskoplader / MLT/MLA	633TALS			0	0		50
800558N	Manitou	Teleskoplader / MLT/MLA	633TS1LS			0	0		50
800558N	Manitou	Teleskoplader / MLT/MLA	633TS1PS			0	0		50
800558N	Manitou	Teleskoplader / MLT/MLA	634-120B-E2LS			0	0		50
800558N	Manitou	Teleskoplader / MLT/MLA	634-120B-E2PSLS			0	0		50
800558N	Manitou	Teleskoplader / MLT/MLA	634TB-E2LS			0	0		50
800558N	Manitou	Teleskoplader / MLT/MLA	725S2			0	0		50
800558N	Manitou	Teleskoplader / MLT/MLA	725S3			0	0		50
800558N	Manitou	Teleskoplader / MLT/MLA	725TS2			0	0		50
800558N	Manitou	Teleskoplader / MLT/MLA	725TS3			0	0		50
800558N	Manitou	Teleskoplader / MLT/MLA	728S1			0	0		50
800558N	Manitou	Teleskoplader / MLT/MLA	728TS1			0	0		50
800558N	Manitou	Teleskoplader / MLT/MLA	730-120ALS			0	0		50
800558N	Manitou	Teleskoplader / MLT/MLA	730-120APSL			0	0		50
800558N	Manitou	Teleskoplader / MLT/MLA	730-120S1LS			0	0		50
800558N	Manitou	Teleskoplader / MLT/MLA	730-120S1PSLS			0	0		50
800558N	Manitou	Teleskoplader / MLT/MLA	730A			0	0		50
800558N	Manitou	Teleskoplader / MLT/MLA	730S1			0	0		50
800558N	Manitou	Teleskoplader / MLT/MLA	730TA			0	0		50
800558N	Manitou	Teleskoplader / MLT/MLA	730TALS			0	0		50
800558N	Manitou	Teleskoplader / MLT/MLA	730TS1			0	0		50
800558N	Manitou	Teleskoplader / MLT/MLA	730TS1LS			0	0		50
800558N	Manitou	Teleskoplader / MLT/MLA	731TB-E2			0	0		50
800558N	Manitou	Teleskoplader / MLT/MLA	731TB-E2LS			0	0		50
800558N	Manitou	Teleskoplader / MLT/MLA	740TS1HLS			0	0		50
800558N	Manitou	Teleskoplader / MLT/MLA	741-120S2-E2LS			0	0		50
800558N	Manitou	Teleskoplader / MLT/MLA	741-120S2-E2PSLS			0	0		50

Dasis Nr.	Hersteller	Modell	Typ	Bj von	Bj bis	KW	ccmTech	Länge [mm]	Außendurchmesser [mm]
800558N	Manitou	Teleskoplader / MLT/MLA	742TS2-E2			0	0		50
800558N	Manitou	Teleskoplader / MLT/MLA	742TS2-E2HLS			0	0		50
800224N	Massey Ferguson	Mähdrescher / 10-900	400			0	0		63,5
800224N	Massey Ferguson	Mähdrescher / 10-900	500			0	0		63,5
800224N	Massey Ferguson	Mähdrescher / 10-900	510			0	0		63,5
800224N	Massey Ferguson	Mähdrescher / 10-900	515			0	0		63,5
800049N	Massey Ferguson	Mähdrescher / 10-900	740			0	0		76
800049N	Massey Ferguson	Mähdrescher / 10-900	750			0	0		76
800049N	Massey Ferguson	Mähdrescher / 10-900	760			0	0		76
800056N	Massey Ferguson	Mähdrescher / 10-900	800			0	0		102
800056N	Massey Ferguson	Mähdrescher / 10-900	805			0	0		102
800056N	Massey Ferguson	Mähdrescher / 10-900	810			0	0		102
800056N	Massey Ferguson	Mähdrescher / 10-900	815			0	0		102
800056N	Massey Ferguson	Mähdrescher / 10-900	820			0	0		102
800056N	Massey Ferguson	Mähdrescher / 10-900	830			0	0		102
800056N	Massey Ferguson	Mähdrescher / 10-900	835			0	0		102
800056N	Massey Ferguson	Mähdrescher / 10-900	840			0	0		102
800056N	Massey Ferguson	Mähdrescher / 10-900	845			0	0		102
800056N	Massey Ferguson	Mähdrescher / 10-900	850			0	0		102
800056N	Massey Ferguson	Mähdrescher / 10-900	860			0	0		102
800056N	Massey Ferguson	Mähdrescher / 10-900	865			0	0		102
800372N	Massey Ferguson	Mähdrescher / 3400-9790	3425V			0	0		76
800372N	Massey Ferguson	Mähdrescher / 3400-9790	3435V			0	0		76
800372N	Massey Ferguson	Mähdrescher / 3400-9790	3445V			0	0		76
800372N	Massey Ferguson	Mähdrescher / 3400-9790	3455V			0	0		76
800064N	Massey Ferguson	Mähdrescher / 3400-9790	7244			0	0		76
800064N	Massey Ferguson	Mähdrescher / 3400-9790	7250			0	0		76
800064N	Massey Ferguson	Mähdrescher / 3400-9790	7252			0	0		76
800064N	Massey Ferguson	Mähdrescher / 3400-9790	7254			0	0		76
800064N	Massey Ferguson	Mähdrescher / 3400-9790	7256			0	0		76
800064N	Massey Ferguson	Mähdrescher / 3400-9790	7272			0	0		76

Dasis Nr.	Hersteller	Modell	Typ	Bj von	Bj bis	KW	ccmTech	Länge [mm]	Außendurchmesser [mm]
800064N	Massey Ferguson	Mähdrescher / 3400-9790	7274			0	0		76
800064N	Massey Ferguson	Mähdrescher / 3400-9790	7276			0	0		76
800064N	Massey Ferguson	Mähdrescher / 3400-9790	7278			0	0		76
800397N	Massey Ferguson	Mähdrescher / 3400-9790	8450			0	0		70
800397N	Massey Ferguson	Mähdrescher / 3400-9790	8460			0	0		70
800386N	Massey Ferguson	Mähdrescher / 3400-9790	8570			0	0		76
800386N	Massey Ferguson	Mähdrescher / 3400-9790	8590			0	0		76
800386N	Massey Ferguson	Mähdrescher / 3400-9790	8680			0	0		76
800532N	Massey Ferguson	Mähdrescher / 3400-9790	8780			0	0		76
802300N	Massey Ferguson	Mähdrescher / 3400-9790	8780			0	0		76
800535N	Massey Ferguson	Mähdrescher / 3400-9790	9690			0	0		70
800373N	Massey Ferguson	Mähdrescher / 3400-9790	9720			0	0		76
800535N	Massey Ferguson	Mähdrescher / 3400-9790	9790			0	0		70
800055N	Massey Ferguson	Mähdrescher / MF 24-40	24			0	0		76
800055N	Massey Ferguson	Mähdrescher / MF 24-40	27			0	0		76
800055N	Massey Ferguson	Mähdrescher / MF 24-40	29			0	0		76
800055N	Massey Ferguson	Mähdrescher / MF 24-40	29XP			0	0		76
800055N	Massey Ferguson	Mähdrescher / MF 24-40	30			0	0		76
800055N	Massey Ferguson	Mähdrescher / MF 24-40	31			0	0		76
800055N	Massey Ferguson	Mähdrescher / MF 24-40	31XP			0	0		76
800055N	Massey Ferguson	Mähdrescher / MF 24-40	32			0	0		76
800055N	Massey Ferguson	Mähdrescher / MF 24-40	34			0	0		76
800055N	Massey Ferguson	Mähdrescher / MF 24-40	36			0	0		76
800055N	Massey Ferguson	Mähdrescher / MF 24-40	38			0	0		76
800055N	Massey Ferguson	Mähdrescher / MF 24-40	40			0	0		76
800372N	Massey Ferguson	Schlepper Obst Wein / 3300F	3315F			0	0		76
800372N	Massey Ferguson	Schlepper Obst Wein / 3300F	3325F			0	0		76
800372N	Massey Ferguson	Schlepper Obst Wein / 3300F	3330F			0	0		76
800372N	Massey Ferguson	Schlepper Obst Wein / 3300F	3340F			0	0		76
800372N	Massey Ferguson	Schlepper Obst Wein / 3300F	3350F			0	0		76
800372N	Massey Ferguson	Schlepper Obst Wein / 3300F	3355F			0	0		76

Dasis Nr.	Hersteller	Modell	Typ	Bj von	Bj bis	KW	ccmTech	Länge [mm]	Außendurchmesser [mm]
800372N	Massey Ferguson	Schlepper Obst Wein / 3300S	3315S			0	0		76
800372N	Massey Ferguson	Schlepper Obst Wein / 3300S	3325S			0	0		76
800372N	Massey Ferguson	Schlepper Obst Wein / 3300S	3330S			0	0		76
800372N	Massey Ferguson	Schlepper Obst Wein / 3300S	3340S			0	0		76
800372N	Massey Ferguson	Schlepper Obst Wein / 3300S	3350S			0	0		76
800372N	Massey Ferguson	Schlepper Obst Wein / 3300S	3355S			0	0		76
800372N	Massey Ferguson	Schlepper Obst Wein / 3300V	3315V			0	0		76
800372N	Massey Ferguson	Schlepper Obst Wein / 3300V	3325V			0	0		76
800372N	Massey Ferguson	Schlepper Obst Wein / 3300V	3330V			0	0		76
800372N	Massey Ferguson	Schlepper Obst Wein / 3300V	3340V			0	0		76
800372N	Massey Ferguson	Schlepper Obst Wein / 3300V	3350V			0	0		76
800372N	Massey Ferguson	Schlepper Obst Wein / 3300V	3355V			0	0		76
800372N	Massey Ferguson	Schlepper Obst Wein / 3400F	3425F			0	0		76
800372N	Massey Ferguson	Schlepper Obst Wein / 3400F	3435F			0	0		76
800372N	Massey Ferguson	Schlepper Obst Wein / 3400F	3445F			0	0		76
800372N	Massey Ferguson	Schlepper Obst Wein / 3400F	3455F			0	0		76
801240N	Massey Ferguson	Schlepper Obst Wein / 8400	8450			0	0		67
801240N	Massey Ferguson	Schlepper Obst Wein / 8400	8460			0	0		67
801240N	Massey Ferguson	Schlepper Obst Wein / 8400	8470			0	0		67
801240N	Massey Ferguson	Schlepper Obst Wein / 8400	8480			0	0		67
800367N	Massey Ferguson	Schlepper / 200	230			0	0		75
800367N	Massey Ferguson	Schlepper / 200	233			0	0		75
800367N	Massey Ferguson	Schlepper / 200	234S			0	0		75
800367N	Massey Ferguson	Schlepper / 200	235			0	0		75
800367N	Massey Ferguson	Schlepper / 200	240			0	0		75
800367N	Massey Ferguson	Schlepper / 200	245			0	0		75
800367N	Massey Ferguson	Schlepper / 200	250			0	0		75
800367N	Massey Ferguson	Schlepper / 200	253			0	0		75
800367N	Massey Ferguson	Schlepper / 200	254			0	0		75
800367N	Massey Ferguson	Schlepper / 200	254-4			0	0		75
800367N	Massey Ferguson	Schlepper / 200	254S			0	0		75

Dasis Nr.	Hersteller	Modell	Typ	Bj von	Bj bis	KW	ccmTech	Länge [mm]	Außendurchmesser [mm]
800367N	Massey Ferguson	Schlepper / 200	255			0	0		75
800367N	Massey Ferguson	Schlepper / 200	260			0	0		75
800367N	Massey Ferguson	Schlepper / 200	265			0	0		75
800367N	Massey Ferguson	Schlepper / 200	265S			0	0		75
800367N	Massey Ferguson	Schlepper / 200	273			0	0		75
800367N	Massey Ferguson	Schlepper / 200	274			0	0		75
800367N	Massey Ferguson	Schlepper / 200	274-4			0	0		75
800367N	Massey Ferguson	Schlepper / 200	274-4SK			0	0		75
800367N	Massey Ferguson	Schlepper / 200	274S			0	0		75
800367N	Massey Ferguson	Schlepper / 200	274SK			0	0		75
800367N	Massey Ferguson	Schlepper / 200	275			0	0		75
800367N	Massey Ferguson	Schlepper / 200	282			0	0		75
800367N	Massey Ferguson	Schlepper / 200	283			0	0		75
800367N	Massey Ferguson	Schlepper / 200	284			0	0		75
800367N	Massey Ferguson	Schlepper / 200	284-4S			0	0		75
800367N	Massey Ferguson	Schlepper / 200	284S			0	0		75
800367N	Massey Ferguson	Schlepper / 200	285			0	0		75
800367N	Massey Ferguson	Schlepper / 200	290			0	0		75
800367N	Massey Ferguson	Schlepper / 200	293			0	0		75
800367N	Massey Ferguson	Schlepper / 200	294			0	0		75
800367N	Massey Ferguson	Schlepper / 200	294-4			0	0		75
800367N	Massey Ferguson	Schlepper / 200	294-4S			0	0		75
800367N	Massey Ferguson	Schlepper / 200	294S			0	0		75
800367N	Massey Ferguson	Schlepper / 200	294S-4S			0	0		75
800367N	Massey Ferguson	Schlepper / 200	298			0	0		75
800055N	Massey Ferguson	Schlepper / 300	340			0	0		76
800055N	Massey Ferguson	Schlepper / 300	342			0	0		76
800055N	Massey Ferguson	Schlepper / 300	350			0	0		76
800055N	Massey Ferguson	Schlepper / 300	352			0	0		76
800055N	Massey Ferguson	Schlepper / 300	353			0	0		76
800055N	Massey Ferguson	Schlepper / 300	354			0	0		76

Dasis Nr.	Hersteller	Modell	Typ	Bj von	Bj bis	KW	ccmTech	Länge [mm]	Außendurchmesser [mm]
800055N	Massey Ferguson	Schlepper / 300	355			0	0		76
800055N	Massey Ferguson	Schlepper / 300	360			0	0		76
800055N	Massey Ferguson	Schlepper / 300	362			0	0		76
800055N	Massey Ferguson	Schlepper / 300	362N			0	0		76
800055N	Massey Ferguson	Schlepper / 300	363			0	0		76
800055N	Massey Ferguson	Schlepper / 300	365			0	0		76
800055N	Massey Ferguson	Schlepper / 300	372			0	0		76
800055N	Massey Ferguson	Schlepper / 300	372N			0	0		76
800154N	Massey Ferguson	Schlepper / 300	373			0	0		76
800154N	Massey Ferguson	Schlepper / 300	373S			0	0		76
800154N	Massey Ferguson	Schlepper / 300	374			0	0		76
800154N	Massey Ferguson	Schlepper / 300	374S			0	0		76
800055N	Massey Ferguson	Schlepper / 300	375			0	0		76
800055N	Massey Ferguson	Schlepper / 300	377			0	0		76
800055N	Massey Ferguson	Schlepper / 300	382			0	0		76
800055N	Massey Ferguson	Schlepper / 300	382N			0	0		76
800154N	Massey Ferguson	Schlepper / 300	383			0	0		76
800154N	Massey Ferguson	Schlepper / 300	383S			0	0		76
800154N	Massey Ferguson	Schlepper / 300	384			0	0		76
800055N	Massey Ferguson	Schlepper / 300	384S			0	0		76
800055N	Massey Ferguson	Schlepper / 300	387			0	0		76
800055N	Massey Ferguson	Schlepper / 300	390			0	0		76
800055N	Massey Ferguson	Schlepper / 300	390T			0	0		76
800154N	Massey Ferguson	Schlepper / 300	393			0	0		76
800154N	Massey Ferguson	Schlepper / 300	393S			0	0		76
800154N	Massey Ferguson	Schlepper / 300	394			0	0		76
800154N	Massey Ferguson	Schlepper / 300	394F			0	0		76
800154N	Massey Ferguson	Schlepper / 300	394S			0	0		76
800055N	Massey Ferguson	Schlepper / 300	397			0	0		76
800055N	Massey Ferguson	Schlepper / 300	398			0	0		76
800055N	Massey Ferguson	Schlepper / 300	399			0	0		76

Dasis Nr.	Hersteller	Modell	Typ	Bj von	Bj bis	KW	ccmTech	Länge [mm]	Außendurchmesser [mm]
800386N	Massey Ferguson	Schlepper / 500	550			0	0		76
800386N	Massey Ferguson	Schlepper / 500	560			0	0		76
800386N	Massey Ferguson	Schlepper / 500	565			0	0		76
800386N	Massey Ferguson	Schlepper / 500	575			0	0		76
800386N	Massey Ferguson	Schlepper / 500	590			0	0		76
800386N	Massey Ferguson	Schlepper / 500	592			0	0		76
800386N	Massey Ferguson	Schlepper / 500	595			0	0		76
800386N	Massey Ferguson	Schlepper / 500	595K			0	0		76
800154N	Massey Ferguson	Schlepper / 1000	1004			0	0		76
800154N	Massey Ferguson	Schlepper / 1000	1007			0	0		76
800154N	Massey Ferguson	Schlepper / 1000	1014			0	0		76
800154N	Massey Ferguson	Schlepper / 1000	1080			0	0		76
800154N	Massey Ferguson	Schlepper / 1000	1085			0	0		76
800154N	Massey Ferguson	Schlepper / 1000	1100			0	0		76
800154N	Massey Ferguson	Schlepper / 1000	1105			0	0		76
800154N	Massey Ferguson	Schlepper / 1000	1114			0	0		76
800154N	Massey Ferguson	Schlepper / 1000	1130			0	0		76
800154N	Massey Ferguson	Schlepper / 1000	1134			0	0		76
800154N	Massey Ferguson	Schlepper / 1000	1135			0	0		76
800154N	Massey Ferguson	Schlepper / 1000	1155			0	0		76
800154N	Massey Ferguson	Schlepper / 1000	1200			0	0		76
800154N	Massey Ferguson	Schlepper / 1000	1250			0	0		76
800154N	Massey Ferguson	Schlepper / 2000	2210			0	0		76
800154N	Massey Ferguson	Schlepper / 2000	2220			0	0		76
800154N	Massey Ferguson	Schlepper / 2000	2225			0	0		76
800154N	Massey Ferguson	Schlepper / 2000	2230			0	0		76
800154N	Massey Ferguson	Schlepper / 2000	2235			0	0		76
802110N	Massey Ferguson	Schlepper / 2000	2620			0	0		63,5
802110N	Massey Ferguson	Schlepper / 2000	2625			0	0		63,5
802110N	Massey Ferguson	Schlepper / 2000	2640			0	0		63,5
802110N	Massey Ferguson	Schlepper / 2000	2645			0	0		63,5

Dasis Nr.	Hersteller	Modell	Typ	Bj von	Bj bis	KW	ccmTech	Länge [mm]	Außendurchmesser [mm]
802110N	Massey Ferguson	Schlepper / 2000	2675			0	0		63,5
802110N	Massey Ferguson	Schlepper / 2000	2680			0	0		63,5
802110N	Massey Ferguson	Schlepper / 2000	2685			0	0		63,5
800224N	Massey Ferguson	Schlepper / 2000	2705			0	0		63,5
800224N	Massey Ferguson	Schlepper / 2000	2720			0	0		63,5
800224N	Massey Ferguson	Schlepper / 2000	2725			0	0		63,5
800224N	Massey Ferguson	Schlepper / 2000	2775			0	0		63,5
802110N	Massey Ferguson	Schlepper / 2000	2805			0	0		63,5
801240N	Massey Ferguson	Schlepper / 3000	3050			0	0		67
800055N	Massey Ferguson	Schlepper / 3000	3050			0	0		76
801240N	Massey Ferguson	Schlepper / 3000	3060			0	0		67
800055N	Massey Ferguson	Schlepper / 3000	3060			0	0		76
801240N	Massey Ferguson	Schlepper / 3000	3065			0	0		67
800055N	Massey Ferguson	Schlepper / 3000	3065			0	0		76
800055N	Massey Ferguson	Schlepper / 3000	3070			0	0		76
801240N	Massey Ferguson	Schlepper / 3000	3075			0	0		67
800055N	Massey Ferguson	Schlepper / 3000	3075			0	0		76
800055N	Massey Ferguson	Schlepper / 3000	3080			0	0		76
801240N	Massey Ferguson	Schlepper / 3000	3085			0	0		67
800055N	Massey Ferguson	Schlepper / 3000	3085			0	0		76
800055N	Massey Ferguson	Schlepper / 3000	3090			0	0		76
801240N	Massey Ferguson	Schlepper / 3000	3095			0	0		67
800055N	Massey Ferguson	Schlepper / 3000	3095			0	0		76
800055N	Massey Ferguson	Schlepper / 3000	3115			0	0		76
801240N	Massey Ferguson	Schlepper / 3000	3120			0	0		67
800055N	Massey Ferguson	Schlepper / 3000	3120			0	0		76
800055N	Massey Ferguson	Schlepper / 3000	3120T			0	0		76
801240N	Massey Ferguson	Schlepper / 3000	3125			0	0		67
800055N	Massey Ferguson	Schlepper / 3000	3125			0	0		76
800055N	Massey Ferguson	Schlepper / 3000	3140			0	0		76
800372N	Massey Ferguson	Schlepper / 3000	3425S			0	0		76

Dasis Nr.	Hersteller	Modell	Typ	Bj von	Bj bis	KW	ccmTech	Länge [mm]	Außendurchmesser [mm]
800372N	Massey Ferguson	Schlepper / 3000	3435S			0	0		76
800372N	Massey Ferguson	Schlepper / 3000	3445S			0	0		76
800372N	Massey Ferguson	Schlepper / 3000	3455S			0	0		76
800545N	Massey Ferguson	Schlepper / 3000	3505			0	0		76
800545N	Massey Ferguson	Schlepper / 3000	3525			0	0		76
800545N	Massey Ferguson	Schlepper / 3000	3545			0	0		76
800055N	Massey Ferguson	Schlepper / 3000	3610			0	0		76
800055N	Massey Ferguson	Schlepper / 3000	3630			0	0		76
801240N	Massey Ferguson	Schlepper / 3000	3635			0	0		67
800055N	Massey Ferguson	Schlepper / 3000	3635			0	0		76
801240N	Massey Ferguson	Schlepper / 3000	3645			0	0		67
800055N	Massey Ferguson	Schlepper / 3000	3645			0	0		76
800055N	Massey Ferguson	Schlepper / 3000	3650			0	0		76
801240N	Massey Ferguson	Schlepper / 3000	3655			0	0		67
800055N	Massey Ferguson	Schlepper / 3000	3655			0	0		76
800055N	Massey Ferguson	Schlepper / 3000	3660			0	0		76
801240N	Massey Ferguson	Schlepper / 3000	3670			0	0		67
800055N	Massey Ferguson	Schlepper / 3000	3670			0	0		76
800055N	Massey Ferguson	Schlepper / 3000	3680			0	0		76
801240N	Massey Ferguson	Schlepper / 3000	3690			0	0		67
800055N	Massey Ferguson	Schlepper / 3000	3690			0	0		76
801240N	Massey Ferguson	Schlepper / 4000	4225			0	0		67
801240N	Massey Ferguson	Schlepper / 4000	4235			0	0		67
801240N	Massey Ferguson	Schlepper / 4000	4240			0	0		67
801240N	Massey Ferguson	Schlepper / 4000	4245			0	0		67
801240N	Massey Ferguson	Schlepper / 4000	4255			0	0		67
801240N	Massey Ferguson	Schlepper / 4000	4260			0	0		67
801240N	Massey Ferguson	Schlepper / 4000	4270			0	0		67
801240N	Massey Ferguson	Schlepper / 4000	4325			0	0		67
801240N	Massey Ferguson	Schlepper / 4000	4335			0	0		67
801240N	Massey Ferguson	Schlepper / 4000	4345			0	0		67

Dasis Nr.	Hersteller	Modell	Typ	Bj von	Bj bis	KW	ccmTech	Länge [mm]	Außendurchmesser [mm]
801240N	Massey Ferguson	Schlepper / 4000	4355			0	0		67
801240N	Massey Ferguson	Schlepper / 4000	4360			0	0		67
801240N	Massey Ferguson	Schlepper / 4000	4370			0	0		67
801240N	Massey Ferguson	Schlepper / 5000	5425			0	0		67
801240N	Massey Ferguson	Schlepper / 5000	5435			0	0		67
801240N	Massey Ferguson	Schlepper / 5000	5445			0	0		67
801240N	Massey Ferguson	Schlepper / 5000	5455			0	0		67
801240N	Massey Ferguson	Schlepper / 5000	5460			0	0		67
801240N	Massey Ferguson	Schlepper / 5000	5465			0	0		67
801240N	Massey Ferguson	Schlepper / 5000	5470			0	0		67
801240N	Massey Ferguson	Schlepper / 5000	5480			0	0		67
801240N	Massey Ferguson	Schlepper / 6000	6120			0	0		67
801240N	Massey Ferguson	Schlepper / 6000	6130			0	0		67
801240N	Massey Ferguson	Schlepper / 6000	6140			0	0		67
801240N	Massey Ferguson	Schlepper / 6000	6150			0	0		67
801240N	Massey Ferguson	Schlepper / 6000	6160			0	0		67
801240N	Massey Ferguson	Schlepper / 6000	6170			0	0		67
801240N	Massey Ferguson	Schlepper / 6000	6180			0	0		67
801240N	Massey Ferguson	Schlepper / 6000	6190			0	0		67
801240N	Massey Ferguson	Schlepper / 6000	6260			0	0		67
801240N	Massey Ferguson	Schlepper / 6000	6265			0	0		67
801240N	Massey Ferguson	Schlepper / 6000	6270			0	0		67
801240N	Massey Ferguson	Schlepper / 6000	6280			0	0		67
801240N	Massey Ferguson	Schlepper / 6000	6290			0	0		67
801240N	Massey Ferguson	Schlepper / 6000	6445			0	0		67
801240N	Massey Ferguson	Schlepper / 6000	6455			0	0		67
801240N	Massey Ferguson	Schlepper / 6000	6460			0	0		67
801240N	Massey Ferguson	Schlepper / 6000	6465			0	0		67
801240N	Massey Ferguson	Schlepper / 6000	6470			0	0		67
801240N	Massey Ferguson	Schlepper / 6000	6475			0	0		67
801240N	Massey Ferguson	Schlepper / 6000	6480			0	0		67

Dasis Nr.	Hersteller	Modell	Typ	Bj von	Bj bis	KW	ccmTech	Länge [mm]	Außendurchmesser [mm]
801240N	Massey Ferguson	Schlepper / 6000	6485			0	0		67
801240N	Massey Ferguson	Schlepper / 6000	6490			0	0		67
801240N	Massey Ferguson	Schlepper / 6000	6495			0	0		67
801240N	Massey Ferguson	Schlepper / 6000	6497			0	0		67
801240N	Massey Ferguson	Schlepper / 6000	6499			0	0		67
800367N	Massey Ferguson	Schlepper / 600-800	670			0	0		75
800367N	Massey Ferguson	Schlepper / 600-800	675			0	0		75
800367N	Massey Ferguson	Schlepper / 600-800	690			0	0		75
800367N	Massey Ferguson	Schlepper / 600-800	698			0	0		75
800367N	Massey Ferguson	Schlepper / 600-800	698T			0	0		75
800367N	Massey Ferguson	Schlepper / 600-800	699			0	0		75
801240N	Massey Ferguson	Schlepper / 7000	7465			0	0		67
801240N	Massey Ferguson	Schlepper / 7000	7475			0	0		67
801240N	Massey Ferguson	Schlepper / 7000	7480			0	0		67
801240N	Massey Ferguson	Schlepper / 7000	7485			0	0		67
801240N	Massey Ferguson	Schlepper / 7000	7490			0	0		67
801240N	Massey Ferguson	Schlepper / 7000	7495			0	0		67
801240N	Massey Ferguson	Schlepper / 7000	7495Räder3			0	0		67
801240N	Massey Ferguson	Schlepper / 8000	8110			0	0		67
801240N	Massey Ferguson	Schlepper / 8000	8120			0	0		67
801240N	Massey Ferguson	Schlepper / 8000	8130			0	0		67
801240N	Massey Ferguson	Schlepper / 8000	8140			0	0		67
801240N	Massey Ferguson	Schlepper / 8000	8150			0	0		67
801240N	Massey Ferguson	Schlepper / 8000	8160			0	0		67
801240N	Massey Ferguson	Schlepper / 8000	8170			0	0		67
801240N	Massey Ferguson	Schlepper / 8000	8180			0	0		67
801240N	Massey Ferguson	Schlepper / 8000	8210			0	0		67
801240N	Massey Ferguson	Schlepper / 8000	8220			0	0		67
801240N	Massey Ferguson	Schlepper / 8000	8240			0	0		67
801240N	Massey Ferguson	Schlepper / 8000	8250			0	0		67
801240N	Massey Ferguson	Schlepper / 8000	8260			0	0		67

Dasis Nr.	Hersteller	Modell	Typ	Bj von	Bj bis	KW	ccmTech	Länge [mm]	Außendurchmesser [mm]
801240N	Massey Ferguson	Schlepper / 8000	8270			0	0		67
801240N	Massey Ferguson	Schlepper / 8000	8280			0	0		67
800154N	Massey Ferguson	Schlepper / 8000	8939			0	0		76
800064N	Massey Ferguson	Schlepper / Dronningborg	24			0	0		76
800064N	Massey Ferguson	Schlepper / Dronningborg	29P			0	0		76
800064N	Massey Ferguson	Schlepper / Dronningborg	30			0	0		76
800064N	Massey Ferguson	Schlepper / Dronningborg	31P			0	0		76
800064N	Massey Ferguson	Schlepper / Dronningborg	32			0	0		76
800064N	Massey Ferguson	Schlepper / Dronningborg	34			0	0		76
800064N	Massey Ferguson	Schlepper / Dronningborg	36			0	0		76
800064N	Massey Ferguson	Schlepper / Dronningborg	38			0	0		76
800064N	Massey Ferguson	Schlepper / Dronningborg	40			0	0		76
800018N	MC Cormick	Schlepper / CX	100			0	0		102
800018N	MC Cormick	Schlepper / CX	70			0	0		102
800018N	MC Cormick	Schlepper / CX	80			0	0		102
800018N	MC Cormick	Schlepper / CX	90			0	0		102
800018N	MC Cormick	Schlepper / MC	100			0	0		102
800018N	MC Cormick	Schlepper / MC	115			0	0		102
800018N	MC Cormick	Schlepper / MC	120			0	0		102
800018N	MC Cormick	Schlepper / MC	135			0	0		102
800018N	MC Cormick	Schlepper / MC	80			0	0		102
800018N	MC Cormick	Schlepper / MC	90			0	0		102
800018N	MC Cormick	Schlepper / MTX	110			0	0		102
800018N	MC Cormick	Schlepper / MTX	120			0	0		102
800018N	MC Cormick	Schlepper / MTX	125			0	0		102
800018N	MC Cormick	Schlepper / MTX	135			0	0		102
800018N	MC Cormick	Schlepper / MTX	140			0	0		102
800018N	MC Cormick	Schlepper / MTX	150			0	0		102
800018N	MC Cormick	Schlepper / MTX	155			0	0		102
800018N	MC Cormick	Schlepper / MTX	165			0	0		102
800018N	MC Cormick	Schlepper / MTX	175			0	0		102

Dasis Nr.	Hersteller	Modell	Typ	Bj von	Bj bis	KW	ccmTech	Länge [mm]	Außendurchmesser [mm]
800018N	MC Cormick	Schlepper / MTX	185			0	0		102
800018N	MC Cormick	Schlepper / XTX	185			0	0		102
800018N	MC Cormick	Schlepper / XTX	200			0	0		102
800018N	MC Cormick	Schlepper / XTX	215			0	0		102
800018N	MC Cormick	Schlepper / ZTX	230			0	0		102
800018N	MC Cormick	Schlepper / ZTX	260			0	0		102
800018N	MC Cormick	Schlepper / ZTX	280			0	0		102
800154N	Merlo	Teleskoplader	25.9			0	0		76
800154N	Merlo	Teleskoplader	27.9			0	0		76
800154N	Merlo	Teleskoplader	28.7			0	0		76
800154N	Merlo	Teleskoplader	28.9			0	0		76
800154N	Merlo	Teleskoplader	30.7			0	0		76
800154N	Merlo	Teleskoplader	32.7			0	0		76
800154N	Merlo	Teleskoplader	35.7			0	0		76
800154N	Merlo	Teleskoplader	40.8			0	0		76
800296N	Merlo	Teleskoplader	KabineK			0	0		76
800372N	Merlo	Teleskoplader	KabineK			0	0		76
800244N	NEW HOLLAND	Baggerlader / 230-234	230A			0	0		63,5
800244N	NEW HOLLAND	Baggerlader / 230-234	231			0	0		63,5
800244N	NEW HOLLAND	Baggerlader / 230-234	233			0	0		63,5
800244N	NEW HOLLAND	Baggerlader / 230-234	234			0	0		63,5
800367N	NEW HOLLAND	Baggerlader / 550-575E	515			0	0		75
800367N	NEW HOLLAND	Baggerlader / 550-575E	530A			0	0		75
800367N	NEW HOLLAND	Baggerlader / 550-575E	531			0	0		75
800367N	NEW HOLLAND	Baggerlader / 550-575E	532			0	0		75
800367N	NEW HOLLAND	Baggerlader / 550-575E	540			0	0		75
800367N	NEW HOLLAND	Baggerlader / 550-575E	550			0	0		75
800015N	NEW HOLLAND	Baggerlader / 550-575E	555			0	0		102
800010N	NEW HOLLAND	Baggerlader / 550-575E	555			0	0		76
803972N	NEW HOLLAND	Baggerlader / 550-575E	555			0	0		76
800015N	NEW HOLLAND	Baggerlader / 550-575E	575			0	0		102

Dasis Nr.	Hersteller	Modell	Typ	Bj von	Bj bis	KW	ccmTech	Länge [mm]	Außendurchmesser [mm]
800015N	NEW HOLLAND	Baggerlader / 655-755A	655			0	0		102
800015N	NEW HOLLAND	Baggerlader / 655-755A	675			0	0		102
803972N	NEW HOLLAND	Baggerlader / 655-755A	675			0	0		76
803972N	NEW HOLLAND	Baggerlader / 655-755A	675E			0	0		76
800386N	NEW HOLLAND	Baggerlader / 9000	9030			0	0		76
803972N	NEW HOLLAND	Baggerlader / LB	110			0	0		76
803972N	NEW HOLLAND	Baggerlader / LB	75			0	0		76
803972N	NEW HOLLAND	Baggerlader / LB	90			0	0		76
800375N	NEW HOLLAND	Baggerlader / TR	96			0	0		76
800367N	NEW HOLLAND	Mähdrescher / 1000	1038			0	0		75
800367N	NEW HOLLAND	Mähdrescher / 1000	1078			0	0		75
800367N	NEW HOLLAND	Mähdrescher / 1000	1079			0	0		75
800367N	NEW HOLLAND	Mähdrescher / 1000	1085			0	0		75
800015N	NEW HOLLAND	Mähdrescher / CR	920			0	0		102
800535N	NEW HOLLAND	Mähdrescher / CR	920			0	0		70
800015N	NEW HOLLAND	Mähdrescher / CR	940			0	0		102
800535N	NEW HOLLAND	Mähdrescher / CR	940			0	0		70
800015N	NEW HOLLAND	Mähdrescher / CR	960			0	0		102
800535N	NEW HOLLAND	Mähdrescher / CR	960			0	0		70
800015N	NEW HOLLAND	Mähdrescher / CR	970			0	0		102
800535N	NEW HOLLAND	Mähdrescher / CR	970			0	0		70
800015N	NEW HOLLAND	Mähdrescher / CR	980			0	0		102
800535N	NEW HOLLAND	Mähdrescher / CR	980			0	0		70
800377N	NEW HOLLAND	Mähdrescher / CS	520			0	0		76
800377N	NEW HOLLAND	Mähdrescher / CS	540			0	0		76
800377N	NEW HOLLAND	Mähdrescher / CS	640			0	0		76
800377N	NEW HOLLAND	Mähdrescher / CS	660			0	0		76
800377N	NEW HOLLAND	Mähdrescher / CX	720			0	0		76
800377N	NEW HOLLAND	Mähdrescher / CX	740			0	0		76
800377N	NEW HOLLAND	Mähdrescher / CX	760			0	0		76
800377N	NEW HOLLAND	Mähdrescher / CX	780			0	0		76

Dasis Nr.	Hersteller	Modell	Typ	Bj von	Bj bis	KW	ccmTech	Länge [mm]	Außendurchmesser [mm]
800377N	NEW HOLLAND	Mähdrescher / CX	820			0	0		76
800377N	NEW HOLLAND	Mähdrescher / CX	840			0	0		76
800377N	NEW HOLLAND	Mähdrescher / CX	860			0	0		76
800055N	NEW HOLLAND	Mähdrescher / TC	52			0	0		76
800055N	NEW HOLLAND	Mähdrescher / TC	54			0	0		76
800055N	NEW HOLLAND	Mähdrescher / TC	56			0	0		76
800055N	NEW HOLLAND	Mähdrescher / TF	42			0	0		76
800055N	NEW HOLLAND	Mähdrescher / TF	44			0	0		76
800055N	NEW HOLLAND	Mähdrescher / TF	46			0	0		76
800055N	NEW HOLLAND	Mähdrescher / TN	8030			0	0		76
800055N	NEW HOLLAND	Mähdrescher / TN	8040			0	0		76
800055N	NEW HOLLAND	Mähdrescher / TN	8050			0	0		76
800055N	NEW HOLLAND	Mähdrescher / TN	8055			0	0		76
800055N	NEW HOLLAND	Mähdrescher / TN	8060			0	0		76
800055N	NEW HOLLAND	Mähdrescher / TN	8070			0	0		76
800055N	NEW HOLLAND	Mähdrescher / TN	8080			0	0		76
800367N	NEW HOLLAND	Mähdrescher / TR	70			0	0		75
800367N	NEW HOLLAND	Mähdrescher / TR	75			0	0		75
800375N	NEW HOLLAND	Mähdrescher / TR	76			0	0		76
800375N	NEW HOLLAND	Mähdrescher / TR	85			0	0		76
800375N	NEW HOLLAND	Mähdrescher / TR	86			0	0		76
800375N	NEW HOLLAND	Mähdrescher / TR	98			0	0		76
800372N	NEW HOLLAND	Schlepper Wein Obst / TNF	65			0	0		76
800372N	NEW HOLLAND	Schlepper Wein Obst / TNF	70			0	0		76
800372N	NEW HOLLAND	Schlepper Wein Obst / TNF	75			0	0		76
800372N	NEW HOLLAND	Schlepper Wein Obst / TNF	80			0	0		76
800372N	NEW HOLLAND	Schlepper Wein Obst / TNF	90			0	0		76
800372N	NEW HOLLAND	Schlepper Wein Obst / TNF	95			0	0		76
800372N	NEW HOLLAND	Schlepper Wein Obst / TNS	55			0	0		76
800372N	NEW HOLLAND	Schlepper Wein Obst / TNS	65			0	0		76
800372N	NEW HOLLAND	Schlepper Wein Obst / TNS	70			0	0		76

Dasis Nr.	Hersteller	Modell	Typ	Bj von	Bj bis	KW	ccmTech	Länge [mm]	Außendurchmesser [mm]
800372N	NEW HOLLAND	Schlepper Wein Obst / TNS	75			0	0		76
800542N	NEW HOLLAND	Schlepper Wein Obst / TW	15			0	0		102
800542N	NEW HOLLAND	Schlepper Wein Obst / TW	25			0	0		102
800542N	NEW HOLLAND	Schlepper Wein Obst / TW	30			0	0		102
800542N	NEW HOLLAND	Schlepper Wein Obst / TW	35			0	0		102
800542N	NEW HOLLAND	Schlepper Wein Obst / TW	5			0	0		102
800055N	NEW HOLLAND	Schlepper / 1905-2405	1905			0	0		76
800055N	NEW HOLLAND	Schlepper / 1905-2405	2205			0	0		76
800055N	NEW HOLLAND	Schlepper / 1905-2405	2305			0	0		76
800055N	NEW HOLLAND	Schlepper / 1905-2405	2405			0	0		76
800046N	NEW HOLLAND	Schlepper / 2110-8210	2310			0	0		102
800542N	NEW HOLLAND	Schlepper / 2110-8210	2310			0	0		102
800046N	NEW HOLLAND	Schlepper / 2110-8210	2610			0	0		102
800542N	NEW HOLLAND	Schlepper / 2110-8210	2610			0	0		102
800046N	NEW HOLLAND	Schlepper / 2110-8210	2810			0	0		102
800542N	NEW HOLLAND	Schlepper / 2110-8210	2810			0	0		102
800046N	NEW HOLLAND	Schlepper / 2110-8210	2910			0	0		102
800542N	NEW HOLLAND	Schlepper / 2110-8210	2910			0	0		102
800046N	NEW HOLLAND	Schlepper / 2110-8210	3310			0	0		102
800542N	NEW HOLLAND	Schlepper / 2110-8210	3310			0	0		102
800046N	NEW HOLLAND	Schlepper / 2110-8210	3610			0	0		102
800542N	NEW HOLLAND	Schlepper / 2110-8210	3610			0	0		102
800046N	NEW HOLLAND	Schlepper / 2110-8210	3910			0	0		102
800542N	NEW HOLLAND	Schlepper / 2110-8210	3910			0	0		102
800046N	NEW HOLLAND	Schlepper / 2110-8210	4110			0	0		102
800542N	NEW HOLLAND	Schlepper / 2110-8210	4110			0	0		102
800046N	NEW HOLLAND	Schlepper / 2110-8210	4610			0	0		102
800542N	NEW HOLLAND	Schlepper / 2110-8210	4610			0	0		102
800046N	NEW HOLLAND	Schlepper / 2110-8210	5110			0	0		102
800542N	NEW HOLLAND	Schlepper / 2110-8210	5110			0	0		102
800046N	NEW HOLLAND	Schlepper / 2110-8210	5610			0	0		102

Dasis Nr.	Hersteller	Modell	Typ	Bj von	Bj bis	KW	ccmTech	Länge [mm]	Außendurchmesser [mm]
800542N	NEW HOLLAND	Schlepper / 2110-8210	5610			0	0		102
800046N	NEW HOLLAND	Schlepper / 2110-8210	5710			0	0		102
800542N	NEW HOLLAND	Schlepper / 2110-8210	5710			0	0		102
800046N	NEW HOLLAND	Schlepper / 2110-8210	5900			0	0		102
800542N	NEW HOLLAND	Schlepper / 2110-8210	5900			0	0		102
800046N	NEW HOLLAND	Schlepper / 2110-8210	6410			0	0		102
800542N	NEW HOLLAND	Schlepper / 2110-8210	6410			0	0		102
800046N	NEW HOLLAND	Schlepper / 2110-8210	6610			0	0		102
800542N	NEW HOLLAND	Schlepper / 2110-8210	6610			0	0		102
800046N	NEW HOLLAND	Schlepper / 2110-8210	6710			0	0		102
800542N	NEW HOLLAND	Schlepper / 2110-8210	6710			0	0		102
800046N	NEW HOLLAND	Schlepper / 2110-8210	6810			0	0		102
800542N	NEW HOLLAND	Schlepper / 2110-8210	6810			0	0		102
800046N	NEW HOLLAND	Schlepper / 2110-8210	7410			0	0		102
800542N	NEW HOLLAND	Schlepper / 2110-8210	7410			0	0		102
800046N	NEW HOLLAND	Schlepper / 2110-8210	7610			0	0		102
800542N	NEW HOLLAND	Schlepper / 2110-8210	7610			0	0		102
800046N	NEW HOLLAND	Schlepper / 2110-8210	7710			0	0		102
800542N	NEW HOLLAND	Schlepper / 2110-8210	7710			0	0		102
800046N	NEW HOLLAND	Schlepper / 2110-8210	7810			0	0		102
800542N	NEW HOLLAND	Schlepper / 2110-8210	7810			0	0		102
800046N	NEW HOLLAND	Schlepper / 2110-8210	7910			0	0		102
800542N	NEW HOLLAND	Schlepper / 2110-8210	7910			0	0		102
800046N	NEW HOLLAND	Schlepper / 2110-8210	8210			0	0		102
800542N	NEW HOLLAND	Schlepper / 2110-8210	8210			0	0		102
800542N	NEW HOLLAND	Schlepper / 3230-8930	3230			0	0		102
800542N	NEW HOLLAND	Schlepper / 3230-8930	3430			0	0		102
800542N	NEW HOLLAND	Schlepper / 3230-8930	3930			0	0		102
800542N	NEW HOLLAND	Schlepper / 3230-8930	3930H			0	0		102
800542N	NEW HOLLAND	Schlepper / 3230-8930	4130			0	0		102
800542N	NEW HOLLAND	Schlepper / 3230-8930	4330			0	0		102

Dasis Nr.	Hersteller	Modell	Typ	Bj von	Bj bis	KW	ccmTech	Länge [mm]	Außendurchmesser [mm]
800542N	NEW HOLLAND	Schlepper / 3230-8930	4630			0	0		102
800542N	NEW HOLLAND	Schlepper / 3230-8930	4830			0	0		102
800542N	NEW HOLLAND	Schlepper / 3230-8930	5030			0	0		102
800542N	NEW HOLLAND	Schlepper / 3230-8930	8530			0	0		102
800542N	NEW HOLLAND	Schlepper / 3230-8930	8630			0	0		102
800542N	NEW HOLLAND	Schlepper / 3230-8930	8730			0	0		102
800542N	NEW HOLLAND	Schlepper / 3230-8930	8830			0	0		102
800559N	NEW HOLLAND	Schlepper / 3435-7635	3435			0	0		76
800559N	NEW HOLLAND	Schlepper / 3435-7635	3935			0	0		76
800559N	NEW HOLLAND	Schlepper / 3435-7635	4135			0	0		76
800559N	NEW HOLLAND	Schlepper / 3435-7635	4635			0	0		76
800559N	NEW HOLLAND	Schlepper / 3435-7635	4835			0	0		76
800559N	NEW HOLLAND	Schlepper / 3435-7635	5635			0	0		76
800559N	NEW HOLLAND	Schlepper / 3435-7635	6635			0	0		76
800559N	NEW HOLLAND	Schlepper / 3435-7635	7635			0	0		76
800065N	NEW HOLLAND	Schlepper / 4140-8340	5640			0	0		76
800198N	NEW HOLLAND	Schlepper / 4140-8340	5640			0	0		76
800065N	NEW HOLLAND	Schlepper / 4140-8340	6640			0	0		76
800198N	NEW HOLLAND	Schlepper / 4140-8340	6640			0	0		76
800065N	NEW HOLLAND	Schlepper / 4140-8340	7740			0	0		76
800198N	NEW HOLLAND	Schlepper / 4140-8340	7740			0	0		76
800065N	NEW HOLLAND	Schlepper / 4140-8340	7840			0	0		76
800198N	NEW HOLLAND	Schlepper / 4140-8340	7840			0	0		76
800065N	NEW HOLLAND	Schlepper / 4140-8340	8240			0	0		76
800198N	NEW HOLLAND	Schlepper / 4140-8340	8240			0	0		76
800065N	NEW HOLLAND	Schlepper / 4140-8340	8340			0	0		76
800198N	NEW HOLLAND	Schlepper / 4140-8340	8340			0	0		76
800529N	NEW HOLLAND	Schlepper / 670-8970	800			0	0		102
800204N	NEW HOLLAND	Schlepper / 670-8970	8670			0	0		76
800204N	NEW HOLLAND	Schlepper / 670-8970	8770			0	0		76
800204N	NEW HOLLAND	Schlepper / 670-8970	8870			0	0		76

Dasis Nr.	Hersteller	Modell	Typ	Bj von	Bj bis	KW	ccmTech	Länge [mm]	Außendurchmesser [mm]
800204N	NEW HOLLAND	Schlepper / 670-8970	8970			0	0		76
800365N	NEW HOLLAND	Schlepper / 8160-8560	8160			0	0		76
800365N	NEW HOLLAND	Schlepper / 8160-8560	8260			0	0		76
800365N	NEW HOLLAND	Schlepper / 8160-8560	8360			0	0		76
800365N	NEW HOLLAND	Schlepper / 8160-8560	8560			0	0		76
800204N	NEW HOLLAND	Schlepper / 8670-8970	8670			0	0		76
800204N	NEW HOLLAND	Schlepper / 8670-8970	8770			0	0		76
800204N	NEW HOLLAND	Schlepper / 8670-8970	8870			0	0		76
800204N	NEW HOLLAND	Schlepper / 8670-8970	8970			0	0		76
800204N	NEW HOLLAND	Schlepper / 8670A-8970A	8670A			0	0		76
800204N	NEW HOLLAND	Schlepper / 8670A-8970A	8770A			0	0		76
800204N	NEW HOLLAND	Schlepper / 8670A-8970A	8870A			0	0		76
800204N	NEW HOLLAND	Schlepper / 8670A-8970A	8970A			0	0		76
800529N	NEW HOLLAND	Schlepper / 900	900			0	0		102
800204N	NEW HOLLAND	Schlepper / G	170			0	0		76
800204N	NEW HOLLAND	Schlepper / G	190			0	0		76
803972N	NEW HOLLAND	Schlepper / LB	115			0	0		76
800055N	NEW HOLLAND	Schlepper / TC	52			0	0		76
800055N	NEW HOLLAND	Schlepper / TC	54			0	0		76
800055N	NEW HOLLAND	Schlepper / TC	56			0	0		76
800154N	NEW HOLLAND	Schlepper / TDD	TD55D			0	0		76
800154N	NEW HOLLAND	Schlepper / TDD	TD60D			0	0		76
800154N	NEW HOLLAND	Schlepper / TDD	TD70D			0	0		76
800154N	NEW HOLLAND	Schlepper / TDD	TD75D			0	0		76
800154N	NEW HOLLAND	Schlepper / TDD	TD80D			0	0		76
800154N	NEW HOLLAND	Schlepper / TDD	TD85D			0	0		76
800154N	NEW HOLLAND	Schlepper / TDD	TD90D			0	0		76
800154N	NEW HOLLAND	Schlepper / TDD	TD95D			0	0		76
800055N	NEW HOLLAND	Schlepper / TF	42			0	0		76
800055N	NEW HOLLAND	Schlepper / TF	44			0	0		76
800018N	NEW HOLLAND	Schlepper / TG	210			0	0		102

Dasis Nr.	Hersteller	Modell	Typ	Bj von	Bj bis	KW	ccmTech	Länge [mm]	Außendurchmesser [mm]
800015N	NEW HOLLAND	Schlepper / TG	215			0	0		102
800018N	NEW HOLLAND	Schlepper / TG	230			0	0		102
800015N	NEW HOLLAND	Schlepper / TG	245			0	0		102
800018N	NEW HOLLAND	Schlepper / TG	255			0	0		102
800015N	NEW HOLLAND	Schlepper / TG	275			0	0		102
800018N	NEW HOLLAND	Schlepper / TG	285			0	0		102
800015N	NEW HOLLAND	Schlepper / TG	305			0	0		102
800018N	NEW HOLLAND	Schlepper / TJ	275			0	0		102
800018N	NEW HOLLAND	Schlepper / TJ	325			0	0		102
800018N	NEW HOLLAND	Schlepper / TJ	330			0	0		102
800018N	NEW HOLLAND	Schlepper / TJ	355			0	0		102
800018N	NEW HOLLAND	Schlepper / TJ	380			0	0		102
800018N	NEW HOLLAND	Schlepper / TJ	425			0	0		102
800018N	NEW HOLLAND	Schlepper / TJ	430			0	0		102
800015N	NEW HOLLAND	Schlepper / TJ	480			0	0		102
800018N	NEW HOLLAND	Schlepper / TJ	480			0	0		102
800015N	NEW HOLLAND	Schlepper / TJ	500			0	0		102
800018N	NEW HOLLAND	Schlepper / TJ	500			0	0		102
800015N	NEW HOLLAND	Schlepper / TJ	550			0	0		102
800018N	NEW HOLLAND	Schlepper / TJ	550			0	0		102
800154N	NEW HOLLAND	Schlepper / TL	100			0	0		76
800537N	NEW HOLLAND	Schlepper / TL	100			0	0		76
800154N	NEW HOLLAND	Schlepper / TL	70			0	0		76
800537N	NEW HOLLAND	Schlepper / TL	70			0	0		76
800154N	NEW HOLLAND	Schlepper / TL	80			0	0		76
800537N	NEW HOLLAND	Schlepper / TL	80			0	0		76
800154N	NEW HOLLAND	Schlepper / TL	90			0	0		76
800537N	NEW HOLLAND	Schlepper / TL	90			0	0		76
800154N	NEW HOLLAND	Schlepper / TLA	100A			0	0		76
800154N	NEW HOLLAND	Schlepper / TLA	70A			0	0		76
800154N	NEW HOLLAND	Schlepper / TLA	80A			0	0		76

Dasis Nr.	Hersteller	Modell	Typ	Bj von	Bj bis	KW	ccmTech	Länge [mm]	Außendurchmesser [mm]
800154N	NEW HOLLAND	Schlepper / TLA	90A			0	0		76
800215N	NEW HOLLAND	Schlepper / TM	TM115			0	0		76
800215N	NEW HOLLAND	Schlepper / TM	TM120			0	0		76
800215N	NEW HOLLAND	Schlepper / TM	TM125			0	0		76
800215N	NEW HOLLAND	Schlepper / TM	TM130			0	0		76
800215N	NEW HOLLAND	Schlepper / TM	TM135			0	0		76
800215N	NEW HOLLAND	Schlepper / TM	TM140			0	0		76
800215N	NEW HOLLAND	Schlepper / TM	TM150			0	0		76
800215N	NEW HOLLAND	Schlepper / TM	TM155			0	0		76
800215N	NEW HOLLAND	Schlepper / TM	TM165			0	0		76
800215N	NEW HOLLAND	Schlepper / TM	TM175			0	0		76
800215N	NEW HOLLAND	Schlepper / TM	TM190			0	0		76
800055N	NEW HOLLAND	Schlepper / TR	76			0	0		76
800055N	NEW HOLLAND	Schlepper / TR	85			0	0		76
800055N	NEW HOLLAND	Schlepper / TR	86			0	0		76
800055N	NEW HOLLAND	Schlepper / TR	87			0	0		76
800055N	NEW HOLLAND	Schlepper / TR	88			0	0		76
800055N	NEW HOLLAND	Schlepper / TR	89			0	0		76
800055N	NEW HOLLAND	Schlepper / TR	95			0	0		76
800055N	NEW HOLLAND	Schlepper / TR	96			0	0		76
800055N	NEW HOLLAND	Schlepper / TR	97			0	0		76
800055N	NEW HOLLAND	Schlepper / TR	98			0	0		76
800055N	NEW HOLLAND	Schlepper / TR	99			0	0		76
800215N	NEW HOLLAND	Schlepper / TS	100			0	0		76
800215N	NEW HOLLAND	Schlepper / TS	110			0	0		76
800215N	NEW HOLLAND	Schlepper / TS	115			0	0		76
800215N	NEW HOLLAND	Schlepper / TS	80			0	0		76
800215N	NEW HOLLAND	Schlepper / TS	90			0	0		76
800279N	NEW HOLLAND	Schlepper / TSA	100A			0	0		63,5
800279N	NEW HOLLAND	Schlepper / TSA	110A			0	0		63,5
800279N	NEW HOLLAND	Schlepper / TSA	115A			0	0		63,5

Dasis Nr.	Hersteller	Modell	Typ	Bj von	Bj bis	KW	ccmTech	Länge [mm]	Außendurchmesser [mm]
800279N	NEW HOLLAND	Schlepper / TSA	125A			0	0		63,5
800279N	NEW HOLLAND	Schlepper / TSA	135A			0	0		63,5
800055N	NEW HOLLAND	Schlepper / TV	140			0	0		76
800055N	NEW HOLLAND	Schlepper / TV	145			0	0		76
800542N	NEW HOLLAND	Schlepper / TW	10			0	0		102
800542N	NEW HOLLAND	Schlepper / TW5	15			0	0		102
800542N	NEW HOLLAND	Schlepper / TW5	25			0	0		102
800542N	NEW HOLLAND	Schlepper / TW5	35			0	0		102
800542N	NEW HOLLAND	Schlepper / TW5	5			0	0		102
800055N	NEW HOLLAND	Schlepper / TX	30			0	0		76
800055N	NEW HOLLAND	Schlepper / TX	32			0	0		76
800055N	NEW HOLLAND	Schlepper / TX	34			0	0		76
800055N	NEW HOLLAND	Schlepper / TX	36			0	0		76
800046N	NEW HOLLAND	Schlepper /4110-8210	5110			0	0		102
800542N	NEW HOLLAND	Schlepper /4110-8210	5110			0	0		102
800046N	NEW HOLLAND	Schlepper /4110-8210	5610			0	0		102
800542N	NEW HOLLAND	Schlepper /4110-8210	5610			0	0		102
800046N	NEW HOLLAND	Schlepper /4110-8210	6410			0	0		102
800542N	NEW HOLLAND	Schlepper /4110-8210	6410			0	0		102
800046N	NEW HOLLAND	Schlepper /4110-8210	6610			0	0		102
800542N	NEW HOLLAND	Schlepper /4110-8210	6610			0	0		102
800046N	NEW HOLLAND	Schlepper /4110-8210	6810			0	0		102
800542N	NEW HOLLAND	Schlepper /4110-8210	6810			0	0		102
800046N	NEW HOLLAND	Schlepper /4110-8210	7410			0	0		102
800542N	NEW HOLLAND	Schlepper /4110-8210	7410			0	0		102
800046N	NEW HOLLAND	Schlepper /4110-8210	7610			0	0		102
800542N	NEW HOLLAND	Schlepper /4110-8210	7610			0	0		102
800046N	NEW HOLLAND	Schlepper /4110-8210	7710			0	0		102
800542N	NEW HOLLAND	Schlepper /4110-8210	7710			0	0		102
800046N	NEW HOLLAND	Schlepper /4110-8210	7810			0	0		102
800542N	NEW HOLLAND	Schlepper /4110-8210	7810			0	0		102

Dasis Nr.	Hersteller	Modell	Typ	Bj von	Bj bis	KW	ccmTech	Länge [mm]	Außendurchmesser [mm]
800046N	NEW HOLLAND	Schlepper /4110-8210	7910			0	0		102
800542N	NEW HOLLAND	Schlepper /4110-8210	7910			0	0		102
800046N	NEW HOLLAND	Schlepper /4110-8210	8210			0	0		102
800542N	NEW HOLLAND	Schlepper /4110-8210	8210			0	0		102
800372N	NEW HOLLAND	Schlepper Wein Obst / TN	55			0	0		76
800372N	NEW HOLLAND	Schlepper Wein Obst / TN	65			0	0		76
800372N	NEW HOLLAND	Schlepper Wein Obst / TN	70			0	0		76
800372N	NEW HOLLAND	Schlepper Wein Obst / TN	75			0	0		76
800010N	NEW HOLLAND	Schlepper Wein Obst / TND	55			0	0		76
800010N	NEW HOLLAND	Schlepper Wein Obst / TND	65			0	0		76
800010N	NEW HOLLAND	Schlepper Wein Obst / TND	70			0	0		76
800010N	NEW HOLLAND	Schlepper Wein Obst / TND	75			0	0		76
800010N	Renault	Schlepper Obst Wein / Fructus	110			0	0		76
800010N	Renault	Schlepper Obst Wein / Fructus	120			0	0		76
800010N	Renault	Schlepper Obst Wein / Fructus	130			0	0		76
800010N	Renault	Schlepper Obst Wein / Fructus	140			0	0		76
801100N	Renault	Schlepper Obst Wein / TZ	160-94			0	0		51
801100N	Renault	Schlepper Obst Wein / TZ	175-74			0	0		51
801100N	Renault	Schlepper Obst Wein / TZ	180-94			0	0		51
800155N	Renault	Schlepper / Ares 500	531S			0	0		76
800155N	Renault	Schlepper / Ares 500	540			0	0		76
800155N	Renault	Schlepper / Ares 500	546			0	0		76
800155N	Renault	Schlepper / Ares 500	550			0	0		76
800155N	Renault	Schlepper / Ares 500	556			0	0		76
800155N	Renault	Schlepper / Ares 500	560			0	0		76
800155N	Renault	Schlepper / Ares 500	566			0	0		76
800155N	Renault	Schlepper / Ares 600	610			0	0		76
800155N	Renault	Schlepper / Ares 600	616			0	0		76
800155N	Renault	Schlepper / Ares 600	620			0	0		76
800155N	Renault	Schlepper / Ares 600	626			0	0		76
800155N	Renault	Schlepper / Ares 600	630			0	0		76

Dasis Nr.	Hersteller	Modell	Typ	Bj von	Bj bis	KW	ccmTech	Länge [mm]	Außendurchmesser [mm]
800155N	Renault	Schlepper / Ares 600	636			0	0		76
800155N	Renault	Schlepper / Ares 600	640			0	0		76
800155N	Renault	Schlepper / Ares 600	696			0	0		76
800155N	Renault	Schlepper / Ares 700	710			0	0		76
800155N	Renault	Schlepper / Ares 700	715			0	0		76
800155N	Renault	Schlepper / Ares 700	720			0	0		76
800155N	Renault	Schlepper / Ares 700	725			0	0		76
800155N	Renault	Schlepper / Ares 700	735			0	0		76
800155N	Renault	Schlepper / Ares 800	815			0	0		76
800155N	Renault	Schlepper / Ares 800	816			0	0		76
800155N	Renault	Schlepper / Ares 800	825			0	0		76
800155N	Renault	Schlepper / Ares 800	826			0	0		76
800155N	Renault	Schlepper / Ares 800	836			0	0		76
800155N	Renault	Schlepper / Ceres	310			0	0		76
800155N	Renault	Schlepper / Ceres	320			0	0		76
800155N	Renault	Schlepper / Ceres	325			0	0		76
800155N	Renault	Schlepper / Ceres	330			0	0		76
800155N	Renault	Schlepper / Ceres	335			0	0		76
800155N	Renault	Schlepper / Ceres	340			0	0		76
800155N	Renault	Schlepper / Ceres	345			0	0		76
800155N	Renault	Schlepper / Ceres	355			0	0		76
800155N	Renault	Schlepper / Ceres	65			0	0		76
800155N	Renault	Schlepper / Ceres	65-4			0	0		76
800155N	Renault	Schlepper / Ceres	70-70			0	0		76
800155N	Renault	Schlepper / Ceres	70-70-4			0	0		76
800155N	Renault	Schlepper / Ceres	75-75			0	0		76
800155N	Renault	Schlepper / Ceres	75-75-4			0	0		76
800155N	Renault	Schlepper / Ceres	85-85			0	0		76
800155N	Renault	Schlepper / Ceres	85-85-4			0	0		76
800155N	Renault	Schlepper / Ceres	95-95			0	0		76
800155N	Renault	Schlepper / Ceres	95-95-4			0	0		76

Dasis Nr.	Hersteller	Modell	Typ	Bj von	Bj bis	KW	ccmTech	Länge [mm]	Außendurchmesser [mm]
800155N	Renault	Schlepper / Cergos	330			0	0		76
800155N	Renault	Schlepper / Cergos	335			0	0		76
800155N	Renault	Schlepper / Cergos	340			0	0		76
800155N	Renault	Schlepper / Cergos	345			0	0		76
800155N	Renault	Schlepper / Cergos	350			0	0		76
800155N	Renault	Schlepper / Cergos	355			0	0		76
800155N	Renault	Schlepper / Ergos	100			0	0		76
800155N	Renault	Schlepper / Ergos	100-4			0	0		76
800155N	Renault	Schlepper / Ergos	100-4P			0	0		76
800155N	Renault	Schlepper / Ergos	100-4PJVHyro			0	0		76
800155N	Renault	Schlepper / Ergos	100P			0	0		76
800155N	Renault	Schlepper / Ergos	100PJVHyro			0	0		76
800155N	Renault	Schlepper / Ergos	105			0	0		76
800155N	Renault	Schlepper / Ergos	105-4			0	0		76
800155N	Renault	Schlepper / Ergos	105-4P			0	0		76
800155N	Renault	Schlepper / Ergos	105P			0	0		76
800155N	Renault	Schlepper / Ergos	110			0	0		76
800155N	Renault	Schlepper / Ergos	110-4			0	0		76
800155N	Renault	Schlepper / Ergos	110-4P			0	0		76
800155N	Renault	Schlepper / Ergos	110P			0	0		76
800155N	Renault	Schlepper / Ergos	436			0	0		76
800155N	Renault	Schlepper / Ergos	436-4			0	0		76
800155N	Renault	Schlepper / Ergos	446			0	0		76
800155N	Renault	Schlepper / Ergos	446-4			0	0		76
800155N	Renault	Schlepper / Ergos	446-4P			0	0		76
800155N	Renault	Schlepper / Ergos	446P			0	0		76
800155N	Renault	Schlepper / Ergos	456			0	0		76
800155N	Renault	Schlepper / Ergos	456-4			0	0		76
800155N	Renault	Schlepper / Ergos	456-4P			0	0		76
800155N	Renault	Schlepper / Ergos	456P			0	0		76
800155N	Renault	Schlepper / Ergos	456PJV			0	0		76

Dasis Nr.	Hersteller	Modell	Typ	Bj von	Bj bis	KW	ccmTech	Länge [mm]	Außendurchmesser [mm]
800155N	Renault	Schlepper / Ergos	466			0	0		76
800155N	Renault	Schlepper / Ergos	466-4			0	0		76
800155N	Renault	Schlepper / Ergos	466-4P			0	0		76
800155N	Renault	Schlepper / Ergos	466P			0	0		76
800155N	Renault	Schlepper / Ergos	85			0	0		76
800155N	Renault	Schlepper / Ergos	85-4			0	0		76
800155N	Renault	Schlepper / Ergos	90			0	0		76
800155N	Renault	Schlepper / Ergos	90-4			0	0		76
800155N	Renault	Schlepper / Ergos	95			0	0		76
800155N	Renault	Schlepper / Ergos	95-4			0	0		76
800155N	Renault	Schlepper / Ergos	95-4P			0	0		76
800155N	Renault	Schlepper / Ergos	95P			0	0		76
801100N	Renault	Schlepper / ME	110-14ME			0	0		51
801100N	Renault	Schlepper / ME	120-14ME			0	0		51
801100N	Renault	Schlepper / ME	133-14ME			0	0		51
801100N	Renault	Schlepper / ME	145-14ME			0	0		51
801100N	Renault	Schlepper / ME	58-32ME			0	0		51
801100N	Renault	Schlepper / ME	58-34ME			0	0		51
801100N	Renault	Schlepper / ME	65-32ME			0	0		51
801100N	Renault	Schlepper / ME	65-34ME			0	0		51
801100N	Renault	Schlepper / ME	75-12ME			0	0		51
801100N	Renault	Schlepper / ME	75-32ME			0	0		51
801100N	Renault	Schlepper / ME	75-34ME			0	0		51
801100N	Renault	Schlepper / ME	85-32ME			0	0		51
801100N	Renault	Schlepper / ME	85-34ME			0	0		51
801100N	Renault	Schlepper / ME	90-32ME			0	0		51
801100N	Renault	Schlepper / ME	90-34ME			0	0		51
800049N	Renault	Schlepper / MI	650			0	0		76
800049N	Renault	Schlepper / MI	750			0	0		76
800049N	Renault	Schlepper / MI	754			0	0		76
800049N	Renault	Schlepper / MI	850			0	0		76

Dasis Nr.	Hersteller	Modell	Typ	Bj von	Bj bis	KW	ccmTech	Länge [mm]	Außendurchmesser [mm]
800049N	Renault	Schlepper / MI	854			0	0		76
800049N	Renault	Schlepper / MI	900			0	0		76
800049N	Renault	Schlepper / MI	904			0	0		76
800049N	Renault	Schlepper / MI	950			0	0		76
800049N	Renault	Schlepper / MI	954			0	0		76
801100N	Renault	Schlepper / RE	103-12RE			0	0		51
801100N	Renault	Schlepper / RE	103-14RE			0	0		51
801100N	Renault	Schlepper / RE	110-14RE			0	0		51
801100N	Renault	Schlepper / RE	113-12RE			0	0		51
801100N	Renault	Schlepper / RE	113-14RE			0	0		51
801100N	Renault	Schlepper / RE	120-14RE			0	0		51
801100N	Renault	Schlepper / RE	133-14RE			0	0		51
801100N	Renault	Schlepper / RE	145-14RE			0	0		51
801100N	Renault	Schlepper / RE	95-12RE			0	0		51
801100N	Renault	Schlepper / RE	95-14RE			0	0		51
801100N	Renault	Schlepper / RS	103-12			0	0		51
801100N	Renault	Schlepper / RS	103-14			0	0		51
801100N	Renault	Schlepper / RS	61-12			0	0		51
801100N	Renault	Schlepper / RS	61-14			0	0		51
801100N	Renault	Schlepper / RS	68-12			0	0		51
801100N	Renault	Schlepper / RS	68-14			0	0		51
801100N	Renault	Schlepper / RS	75-12			0	0		51
801100N	Renault	Schlepper / RS	75-14			0	0		51
801100N	Renault	Schlepper / RS	95-12			0	0		51
801100N	Renault	Schlepper / RS	95-14			0	0		51
800155N	Renault	Schlepper / RX	531S			0	0		76
800155N	Renault	Schlepper / RX	540			0	0		76
800155N	Renault	Schlepper / RX	550			0	0		76
800155N	Renault	Schlepper / RX	610			0	0		76
800155N	Renault	Schlepper / RX	620			0	0		76
800155N	Renault	Schlepper / RX	630			0	0		76

Dasis Nr.	Hersteller	Modell	Typ	Bj von	Bj bis	KW	ccmTech	Länge [mm]	Außendurchmesser [mm]
800155N	Renault	Schlepper / RZ	610			0	0		76
800155N	Renault	Schlepper / RZ	620			0	0		76
800155N	Renault	Schlepper / RZ	630			0	0		76
800155N	Renault	Schlepper / RZ	640			0	0		76
800155N	Renault	Schlepper / RZ	710			0	0		76
800155N	Renault	Schlepper / RZ	720			0	0		76
800155N	Renault	Schlepper / RZ	725			0	0		76
800155N	Renault	Schlepper / RZ	735			0	0		76
800155N	Renault	Schlepper / RZ	815			0	0		76
800155N	Renault	Schlepper / RZ	825			0	0		76
801100N	Renault	Schlepper / SP	106-14SP			0	0		51
801100N	Renault	Schlepper / SP	70-12SP			0	0		51
801100N	Renault	Schlepper / SP	70-14SP			0	0		51
801100N	Renault	Schlepper / SP	80-12SP			0	0		51
801100N	Renault	Schlepper / SP	80-14SP			0	0		51
801100N	Renault	Schlepper / TA	103-52			0	0		51
800155N	Renault	Schlepper / TA	103-52			0	0		76
801100N	Renault	Schlepper / TA	103-54			0	0		51
800155N	Renault	Schlepper / TA	103-54			0	0		76
801100N	Renault	Schlepper / TA	110-14			0	0		51
800155N	Renault	Schlepper / TA	110-14			0	0		76
801100N	Renault	Schlepper / TA	110-54			0	0		51
800155N	Renault	Schlepper / TA	110-54			0	0		76
801100N	Renault	Schlepper / TA	120-14			0	0		51
800155N	Renault	Schlepper / TA	120-14			0	0		76
801100N	Renault	Schlepper / TA	120-54			0	0		51
800155N	Renault	Schlepper / TA	120-54			0	0		76
801100N	Renault	Schlepper / TA	133-14			0	0		51
800155N	Renault	Schlepper / TA	133-14			0	0		76
801100N	Renault	Schlepper / TA	133-54			0	0		51
800155N	Renault	Schlepper / TA	133-54			0	0		76

Dasis Nr.	Hersteller	Modell	Typ	Bj von	Bj bis	KW	ccmTech	Länge [mm]	Außendurchmesser [mm]
801100N	Renault	Schlepper / TA	145-14			0	0		51
800155N	Renault	Schlepper / TA	145-14			0	0		76
801100N	Renault	Schlepper / TA	145-54			0	0		51
800155N	Renault	Schlepper / TA	145-54			0	0		76
801100N	Renault	Schlepper / TA	155-54			0	0		51
800155N	Renault	Schlepper / TA	155-54			0	0		76
801100N	Renault	Schlepper / TE	103-52TE			0	0		51
800155N	Renault	Schlepper / TE	103-52TE			0	0		76
801100N	Renault	Schlepper / TE	103-54TE			0	0		51
800155N	Renault	Schlepper / TE	103-54TE			0	0		76
801100N	Renault	Schlepper / TE	110-14TE			0	0		51
800155N	Renault	Schlepper / TE	110-14TE			0	0		76
801100N	Renault	Schlepper / TE	110-54TE			0	0		51
800155N	Renault	Schlepper / TE	110-54TE			0	0		76
801100N	Renault	Schlepper / TE	120-14TE			0	0		51
801100N	Renault	Schlepper / TE	120-54TE			0	0		51
801100N	Renault	Schlepper / TE	133-14TE			0	0		51
801100N	Renault	Schlepper / TE	133-54TE			0	0		51
801100N	Renault	Schlepper / TE	145-14TE			0	0		51
800155N	Renault	Schlepper / TE	145-14TE			0	0		76
801100N	Renault	Schlepper / TE	145-54TE			0	0		51
800155N	Renault	Schlepper / TE	145-54TE			0	0		76
801100N	Renault	Schlepper / TE	155-54TE			0	0		51
800155N	Renault	Schlepper / TE	155-54TE			0	0		76
801100N	Renault	Schlepper / TL	106-54			0	0		51
800155N	Renault	Schlepper / TL	106-54			0	0		76
801100N	Renault	Schlepper / TS	103-12			0	0		51
800155N	Renault	Schlepper / TS	103-12			0	0		76
801100N	Renault	Schlepper / TS	103-14			0	0		51
800155N	Renault	Schlepper / TS	103-14			0	0		76
801100N	Renault	Schlepper / TS	103-52			0	0		51

Dasis Nr.	Hersteller	Modell	Typ	Bj von	Bj bis	KW	ccmTech	Länge [mm]	Außendurchmesser [mm]
800155N	Renault	Schlepper / TS	103-52			0	0		76
801100N	Renault	Schlepper / TS	103-54			0	0		51
800155N	Renault	Schlepper / TS	103-54			0	0		76
801100N	Renault	Schlepper / TS	106-54			0	0		51
800155N	Renault	Schlepper / TS	106-54			0	0		76
801100N	Renault	Schlepper / TS	110-14			0	0		51
800155N	Renault	Schlepper / TS	110-14			0	0		76
801100N	Renault	Schlepper / TS	110-54			0	0		51
800155N	Renault	Schlepper / TS	110-54			0	0		76
801100N	Renault	Schlepper / TS	113-12			0	0		51
800155N	Renault	Schlepper / TS	113-12			0	0		76
801100N	Renault	Schlepper / TS	113-14			0	0		51
800155N	Renault	Schlepper / TS	113-14			0	0		76
801100N	Renault	Schlepper / TS	120-14			0	0		51
800155N	Renault	Schlepper / TS	120-14			0	0		76
801100N	Renault	Schlepper / TS	120-54			0	0		51
800155N	Renault	Schlepper / TS	120-54			0	0		76
801100N	Renault	Schlepper / TS	133-12			0	0		51
800155N	Renault	Schlepper / TS	133-12			0	0		76
801100N	Renault	Schlepper / TS	133-14			0	0		51
800155N	Renault	Schlepper / TS	133-14			0	0		76
801100N	Renault	Schlepper / TS	133-54			0	0		51
800155N	Renault	Schlepper / TS	133-54			0	0		76
801100N	Renault	Schlepper / TS	75-12			0	0		51
800155N	Renault	Schlepper / TS	75-12			0	0		76
801100N	Renault	Schlepper / TS	75-14			0	0		51
800155N	Renault	Schlepper / TS	75-14			0	0		76
801100N	Renault	Schlepper / TS	77-12			0	0		51
800155N	Renault	Schlepper / TS	77-12			0	0		76
801100N	Renault	Schlepper / TS	77-14			0	0		51
800155N	Renault	Schlepper / TS	77-14			0	0		76

Dasis Nr.	Hersteller	Modell	Typ	Bj von	Bj bis	KW	ccmTech	Länge [mm]	Außendurchmesser [mm]
801100N	Renault	Schlepper / TS	85-12			0	0		51
800155N	Renault	Schlepper / TS	85-12			0	0		76
801100N	Renault	Schlepper / TS	85-14			0	0		51
800155N	Renault	Schlepper / TS	85-14			0	0		76
801100N	Renault	Schlepper / TS	95-12			0	0		51
800155N	Renault	Schlepper / TS	95-12			0	0		76
801100N	Renault	Schlepper / TS	95-14			0	0		51
800155N	Renault	Schlepper / TS	95-14			0	0		76
801100N	Renault	Schlepper / TX	103-12TX			0	0		51
800155N	Renault	Schlepper / TX	103-12TX			0	0		76
801100N	Renault	Schlepper / TX	103-14TX			0	0		51
800155N	Renault	Schlepper / TX	103-14TX			0	0		76
801100N	Renault	Schlepper / TX	103-52TX			0	0		51
800155N	Renault	Schlepper / TX	103-52TX			0	0		76
801100N	Renault	Schlepper / TX	103-54TX			0	0		51
800155N	Renault	Schlepper / TX	103-54TX			0	0		76
801100N	Renault	Schlepper / TX	106-54TX			0	0		51
800155N	Renault	Schlepper / TX	106-54TX			0	0		76
801100N	Renault	Schlepper / TX	110-14TX			0	0		51
800155N	Renault	Schlepper / TX	110-14TX			0	0		76
801100N	Renault	Schlepper / TX	110-54TX			0	0		51
800155N	Renault	Schlepper / TX	110-54TX			0	0		76
801100N	Renault	Schlepper / TX	113-12TX			0	0		51
800155N	Renault	Schlepper / TX	113-12TX			0	0		76
801100N	Renault	Schlepper / TX	113-14TX			0	0		51
800155N	Renault	Schlepper / TX	113-14TX			0	0		76
801100N	Renault	Schlepper / TX	120-14TX			0	0		51
800155N	Renault	Schlepper / TX	120-14TX			0	0		76
801100N	Renault	Schlepper / TX	120-54TX			0	0		51
800155N	Renault	Schlepper / TX	120-54TX			0	0		76
801100N	Renault	Schlepper / TX	133-12TX			0	0		51

Dasis Nr.	Hersteller	Modell	Typ	Bj von	Bj bis	KW	ccmTech	Länge [mm]	Außendurchmesser [mm]
800155N	Renault	Schlepper / TX	133-12TX			0	0		76
801100N	Renault	Schlepper / TX	133-14TX			0	0		51
800155N	Renault	Schlepper / TX	133-14TX			0	0		76
801100N	Renault	Schlepper / TX	133-54TX			0	0		51
800155N	Renault	Schlepper / TX	133-54TX			0	0		76
801100N	Renault	Schlepper / TX	145-14TX			0	0		51
800155N	Renault	Schlepper / TX	145-14TX			0	0		76
801100N	Renault	Schlepper / TX	145-54TX			0	0		51
800155N	Renault	Schlepper / TX	145-54TX			0	0		76
801100N	Renault	Schlepper / TX	155-54TX			0	0		51
800155N	Renault	Schlepper / TX	155-54TX			0	0		76
801100N	Renault	Schlepper / TX	75-32TX			0	0		51
800155N	Renault	Schlepper / TX	75-32TX			0	0		76
801100N	Renault	Schlepper / TX	75-34TX			0	0		51
800155N	Renault	Schlepper / TX	75-34TX			0	0		76
801100N	Renault	Schlepper / TX	80-12TX			0	0		51
800155N	Renault	Schlepper / TX	80-12TX			0	0		76
801100N	Renault	Schlepper / TX	80-14TX			0	0		51
800155N	Renault	Schlepper / TX	80-14TX			0	0		76
801100N	Renault	Schlepper / TX	85-12TX			0	0		51
800155N	Renault	Schlepper / TX	85-12TX			0	0		76
801100N	Renault	Schlepper / TX	85-14TX			0	0		51
800155N	Renault	Schlepper / TX	85-14TX			0	0		76
801100N	Renault	Schlepper / TX	85-32TX			0	0		51
800155N	Renault	Schlepper / TX	85-32TX			0	0		76
801100N	Renault	Schlepper / TX	85-34TX			0	0		51
800155N	Renault	Schlepper / TX	85-34TX			0	0		76
801100N	Renault	Schlepper / TX	90-32TX			0	0		51
800155N	Renault	Schlepper / TX	90-32TX			0	0		76
801100N	Renault	Schlepper / TX	90-34TX			0	0		51
800155N	Renault	Schlepper / TX	90-34TX			0	0		76

Dasis Nr.	Hersteller	Modell	Typ	Bj von	Bj bis	KW	ccmTech	Länge [mm]	Außendurchmesser [mm]
801100N	Renault	Schlepper / TX	95-12TX			0	0		51
800155N	Renault	Schlepper / TX	95-12TX			0	0		76
801100N	Renault	Schlepper / TX	95-14TX			0	0		51
800155N	Renault	Schlepper / TX	95-14TX			0	0		76
801100N	Renault	Schlepper / TZ	110-54TZ			0	0		51
800155N	Renault	Schlepper / TZ	110-54TZ			0	0		76
801100N	Renault	Schlepper / TZ	120-14TZ			0	0		51
800155N	Renault	Schlepper / TZ	120-14TZ			0	0		76
801100N	Renault	Schlepper / TZ	120-54TZ			0	0		51
800155N	Renault	Schlepper / TZ	120-54TZ			0	0		76
801100N	Renault	Schlepper / TZ	133-14TZ			0	0		51
800155N	Renault	Schlepper / TZ	133-14TZ			0	0		76
801100N	Renault	Schlepper / TZ	133-54TZ			0	0		51
800155N	Renault	Schlepper / TZ	133-54TZ			0	0		76
801100N	Renault	Schlepper / TZ	145-14TZ			0	0		51
800155N	Renault	Schlepper / TZ	145-14TZ			0	0		76
801100N	Renault	Schlepper / TZ	145-54TZ			0	0		51
800155N	Renault	Schlepper / TZ	145-54TZ			0	0		76
801100N	Renault	Schlepper / TZ	155-54TZ			0	0		51
800155N	Renault	Schlepper / TZ	155-54TZ			0	0		76
801100N	Renault	Schlepper / TZ	160-94TZ			0	0		51
800155N	Renault	Schlepper / TZ	160-94TZ			0	0		76
801100N	Renault	Schlepper / TZ	175-74TZ			0	0		51
800155N	Renault	Schlepper / TZ	175-74TZ			0	0		76
801100N	Renault	Schlepper / TZ	180-94TZ			0	0		51
800155N	Renault	Schlepper / TZ	180-94TZ			0	0		76
800010N	Renault	Schlepper Obst Wein / Dionis	110			0	0		76
800010N	Renault	Schlepper Obst Wein / Dionis	120			0	0		76
800010N	Renault	Schlepper Obst Wein / Dionis	130			0	0		76
800010N	Renault	Schlepper Obst Wein / Dionis	140			0	0		76
800154N	Same	Schlepper / Rubin	120			0	0		76

Dasis Nr.	Hersteller	Modell	Typ	Bj von	Bj bis	KW	ccmTech	Länge [mm]	Außendurchmesser [mm]
800154N	Same	Schlepper / Rubin	135			0	0		76
800154N	Same	Schlepper / Rubin	150			0	0		76
800154N	Same	Schlepper / Rubin	160			0	0		76
800154N	Same	Schlepper / Rubin	180			0	0		76
800154N	Same	Schlepper / Rubin	200			0	0		76
800010N	Same	Schlepper / Silver	100.4			0	0		76
800010N	Same	Schlepper / Silver	100.6			0	0		76
800010N	Same	Schlepper / Silver	105			0	0		76
800010N	Same	Schlepper / Silver	110			0	0		76
800010N	Same	Schlepper / Silver	115			0	0		76
800010N	Same	Schlepper / Silver	130			0	0		76
800010N	Same	Schlepper / Silver	160			0	0		76
800010N	Same	Schlepper / Silver	180			0	0		76
800010N	Same	Schlepper / Silver	80			0	0		76
800010N	Same	Schlepper / Silver	85			0	0		76
800010N	Same	Schlepper / Silver	90			0	0		76
800010N	Same	Schlepper / Silver	95			0	0		76
800064N	Steyr	Schlepper / 9000	9105			0	0		76
800064N	Steyr	Schlepper / 9000	9115			0	0		76
800064N	Steyr	Schlepper / 9000	9125			0	0		76
800064N	Steyr	Schlepper / 9000	9145			0	0		76
800064N	Steyr	Schlepper / 9000	9155			0	0		76
800064N	Steyr	Schlepper / CS	100			0	0		76
800064N	Steyr	Schlepper / CS	110			0	0		76
800064N	Steyr	Schlepper / CS	120			0	0		76
800064N	Steyr	Schlepper / CS	130			0	0		76
800064N	Steyr	Schlepper / CS	150			0	0		76
800064N	Steyr	Schlepper / CS	78			0	0		76
800064N	Steyr	Schlepper / CS	86			0	0		76
800064N	Steyr	Schlepper / CS	94			0	0		76
800064N	Steyr	Schlepper / CVX	V1135			0	0		76

Dasis Nr.	Hersteller	Modell	Typ	Bj von	Bj bis	KW	ccmTech	Länge [mm]	Außendurchmesser [mm]
800064N	Steyr	Schlepper / CVX	V1145			0	0		76
800064N	Steyr	Schlepper / CVX	V1155			0	0		76
800064N	Steyr	Schlepper / CVX	V1170			0	0		76
800064N	Steyr	Schlepper / CVX	V1190			0	0		76
800064N	Steyr	Schlepper / CVX	V120			0	0		76
800064N	Steyr	Schlepper / CVX	V130			0	0		76
800064N	Steyr	Schlepper / CVX	V150			0	0		76
800064N	Steyr	Schlepper / CVX	V170			0	0		76
800534N	Timberjack	Forstmaschiene / 810-1710	1110			0	0		76
800534N	Timberjack	Forstmaschiene / 810-1710	1410			0	0		76
800534N	Timberjack	Forstmaschiene / 810-1710	1710			0	0		76
800534N	Timberjack	Forstmaschiene / 810-1710	810			0	0		76
800534N	Timberjack	Schlepper / 770-1470	1070			0	0		76
800534N	Timberjack	Schlepper / 770-1470	1270			0	0		76
800534N	Timberjack	Schlepper / 770-1470	1470			0	0		76
800534N	Timberjack	Schlepper / 770-1470	770			0	0		76
800055N	Valtra Valmet	Schlepper / 6000	6000			0	0		76
800201N	Valtra Valmet	Schlepper / 6000	6100			0	0		76
800055N	Valtra Valmet	Schlepper / 6000	6200			0	0		76
800201N	Valtra Valmet	Schlepper / 6000	6300			0	0		76
800201N	Valtra Valmet	Schlepper / 6000	6400			0	0		76
800201N	Valtra Valmet	Schlepper / 6000	6600			0	0		76
800055N	Valtra Valmet	Schlepper / 6000	6800			0	0		76
800055N	Valtra Valmet	Schlepper / 6000	6900			0	0		76
800201N	Valtra Valmet	Schlepper / 8000	8000			0	0		76
800534N	Valtra Valmet	Schlepper / 8000	8050			0	0		76
800201N	Valtra Valmet	Schlepper / 8000	8100			0	0		76
800534N	Valtra Valmet	Schlepper / 8000	8150			0	0		76
800055N	Valtra Valmet	Schlepper / 8000	8200			0	0		76
800201N	Valtra Valmet	Schlepper / 8000	8300			0	0		76
800055N	Valtra Valmet	Schlepper / 8000	8300T			0	0		76

Dasis Nr.	Hersteller	Modell	Typ	Bj von	Bj bis	KW	ccmTech	Länge [mm]	Außendurchmesser [mm]
800055N	Valtra Valmet	Schlepper / 8000	8400			0	0		76
800534N	Valtra Valmet	Schlepper / 8000	8450			0	0		76
800534N	Valtra Valmet	Schlepper / 8000	8550			0	0		76
800201N	Valtra Valmet	Schlepper / 8000	8600			0	0		76
800534N	Valtra Valmet	Schlepper / 8000	8750			0	0		76
800055N	Valtra Valmet	Schlepper / 8000	8800			0	0		76
802110N	Valtra Valmet	Schlepper / A	120			0	0		63,5
802110N	Valtra Valmet	Schlepper / A	120E			0	0		63,5
802110N	Valtra Valmet	Schlepper / A	85			0	0		63,5
800055N	Valtra Valmet	Schlepper / HI	6250			0	0		76
800055N	Valtra Valmet	Schlepper / HI	6550			0	0		76
800055N	Valtra Valmet	Schlepper / HI	6650			0	0		76
800055N	Valtra Valmet	Schlepper / HI	6850			0	0		76
802110N	Valtra Valmet	Schlepper / M	120			0	0		63,5
800963N	Valtra Valmet	Schlepper / N	103			0	0		35
800963N	Valtra Valmet	Schlepper / N	113			0	0		35
802110N	Valtra Valmet	Schlepper / N	121			0	0		63,5
800963N	Valtra Valmet	Schlepper / N	123			0	0		35
800963N	Valtra Valmet	Schlepper / N	143			0	0		35
800963N	Valtra Valmet	Schlepper / N	163			0	0		35
800963N	Valtra Valmet	Schlepper / N	93			0	0		35
800055N	Valtra Valmet	Schlepper / S	230			0	0		76
800055N	Valtra Valmet	Schlepper / S	240			0	0		76
800055N	Valtra Valmet	Schlepper / S	260			0	0		76
800055N	Valtra Valmet	Schlepper / S	280			0	0		76
802110N	Valtra Valmet	Schlepper / T	130			0	0		63,5
800963N	Valtra Valmet	Schlepper / T	133			0	0		35
800963N	Valtra Valmet	Schlepper / T	153			0	0		35
802110N	Valtra Valmet	Schlepper / T	160			0	0		63,5
800963N	Valtra Valmet	Schlepper / T	163			0	0		35
800963N	Valtra Valmet	Schlepper / T	173			0	0		35

Dasis Nr.	Hersteller	Modell	Typ	Bj von	Bj bis	KW	ccmTech	Länge [mm]	Außendurchmesser [mm]
802110N	Valtra Valmet	Schlepper / T	180			0	0		63,5
800963N	Valtra Valmet	Schlepper / T	183			0	0		35
802110N	Valtra Valmet	Schlepper / T	190			0	0		63,5
800963N	Valtra Valmet	Schlepper / T	193			0	0		35
800963N	Valtra Valmet	Schlepper / T	203			0	0		35
800963N	Valtra Valmet	Schlepper / T	213			0	0		35
801580N	Volvo	Bagger 360 ° / 6000	6300			0	0		89
801010N	Volvo	Bagger 360 ° / B	EC200			0	0		76
802240N	Volvo	Bagger 360 ° / B	EC200			0	0		76
801010N	Volvo	Bagger 360 ° / B	EC300			0	0		76
802240N	Volvo	Bagger 360 ° / B	EC300			0	0		76
802300N	Volvo	Baggerlader / 4300-4000	4200			0	0		76
802300N	Volvo	Baggerlader / 4300-4000	4300			0	0		76
801010N	Volvo	Motorgrader / C	A25C			0	0		76
801010N	Volvo	Motorgrader / C	A30C			0	0		76
801010N	Volvo	Motorgrader / C	A40C			0	0		76
801010N	Volvo	Muldenkipper / B	EC200			0	0		76
801010N	Volvo	Muldenkipper / B	EC300			0	0		76
802240N	Volvo	Muldenkipper / C	A250			0	0		76
802240N	Volvo	Muldenkipper / C	A300			0	0		76
802240N	Volvo	Muldenkipper / C	A400			0	0		76
800201N	Volvo	Schaufellader / 2600	2650			0	0		76
800201N	Volvo	Schaufellader / 2600	2654			0	0		76
801010N	Volvo	Schaufellader / L	120			0	0		76
801580N	Volvo	Schaufellader / L	120			0	0		89
802310N	Volvo	Schaufellader / L	160			0	0		75
801010N	Volvo	Schaufellader / L	170			0	0		76
801580N	Volvo	Schaufellader / L	170			0	0		89
801010N	Volvo	Schaufellader / L	50			0	0		76
802300N	Volvo	Schaufellader / L	50			0	0		76
801580N	Volvo	Schaufellader / L	50			0	0		89

Dasis Nr.	Hersteller	Modell	Typ	Bj von	Bj bis	KW	ccmTech	Länge [mm]	Außendurchmesser [mm]
801010N	Volvo	Schaufellader / L	70			0	0		76
801580N	Volvo	Schaufellader / L	70			0	0		89
801010N	Volvo	Schaufellader / L	90			0	0		76
801580N	Volvo	Schaufellader / L	90			0	0		89
800201N	Volvo	Schlepper / 2000-2654	2005			0	0		76
800201N	Volvo	Schlepper / 2000-2654	2105			0	0		76
802300N	Volvo	Schlepper / 2000-2654	2650			0	0		76
802300N	Volvo	Schlepper / 2000-2654	2654			0	0		76

Dasis Nr.	Hersteller	Modell	Typ	Bj von	Bj bis	PS	ccmTec	Netzlänge [mm]	Netzbreite [mm]	Netztiefe [mm]	Netzmaße	Ausstattungsvariante	für OE-Nummer	Auslass-Ø [mm]	Einbaudicke [mm]	Einlass-Ø [mm]
820992N	Case International IHC	Baggerlader	580SR			0	0	325	229	73	325x229x73					
820992N	Case International IHC	Baggerlader	590SR			0	0	325	229	73	325x229x73					
820992N	Case International IHC	Baggerlader	695SM			0	0	325	229	73	325x229x73					
820992N	Case International IHC	Baggerlader	695SR			0	0	325	229	73	325x229x73					
821894N	Case International IHC	Mähdrescher / 23	2366			0	0	445	203	11	445x203x95					
821894N	Case International IHC	Mähdrescher / 23	2388			0	0	445	203	11	445x203x95					
821894N	Case International IHC	Mähdrescher / 25	2588			0	0	445	203	11	445x203x95					
821894N	Case International IHC	Mähdrescher / 50	5088			0	0	445	203	11	445x203x95					
821894N	Case International IHC	Mähdrescher / 60	6088			0	0	445	203	11	445x203x95					
821894N	Case International IHC	Mähdrescher / 70	7088			0	0	445	203	11	445x203x95					
820179N	Case International IHC	Mähdrescher / A	8000			0	0						87541273			
820179N	Case International IHC	Mähdrescher / A	8800			0	0						87541273			
820299N	Case International IHC	Schlepper / 1046-1896	1055			0	0	394	179	79	394x179x79					
820299N	Case International IHC	Schlepper / 1046-1896	1056			0	0	394	179	79	394x179x79					

Dasis Nr.	Hersteller	Modell	Typ	Bj von	Bj bis	PS	ccmTec	Netzlänge [mm]	Netzbreite [mm]	Netztiefe [mm]	Netzmaße	Ausstattungsvariante	für OE-Nummer	Auslass-Ø [mm]	Einbaudicke [mm]	Einlass-Ø [mm]
820299N	Case International IHC	Schlepper / 1046-1896	1255			0	0	394	179	79	394x179x79					
820299N	Case International IHC	Schlepper / 1046-1896	1455			0	0	394	179	79	394x179x79					
820299N	Case International IHC	Schlepper / 186-996	595			0	0	394	179	79	394x179x79					
820299N	Case International IHC	Schlepper / 186-996	695			0	0	394	179	79	394x179x79					
820299N	Case International IHC	Schlepper / 186-996	795			0	0	394	179	79	394x179x79					
820299N	Case International IHC	Schlepper / 186-996	856			0	0	394	179	79	394x179x79					
820299N	Case International IHC	Schlepper / 186-996	895			0	0	394	179	79	394x179x79					
820299N	Case International IHC	Schlepper / 186-996	955			0	0	394	179	79	394x179x79					
820299N	Case International IHC	Schlepper / 186-996	956			0	0	394	179	79	394x179x79					
820299N	Case International IHC	Schlepper / 186-996	995			0	0	394	179	79	394x179x79					
820301N	Case International IHC	Schlepper / 4000-4894	4210			0	0	390	180	143	390x180x143		130451A1			
820301N	Case International IHC	Schlepper / 4000-4894	4220			0	0	390	180	143	390x180x143		130451A1			
820301N	Case International IHC	Schlepper / 4000-4894	4230			0	0	390	180	143	390x180x143		130451A1			
820301N	Case International IHC	Schlepper / 4000-4894	4240			0	0	390	180	143	390x180x143		130451A1			

Dasis Nr.	Hersteller	Modell	Typ	Bj von	Bj bis	PS	ccmTec	Netzlänge [mm]	Netzbreite [mm]	Netztiefe [mm]	Netzmaße	Ausstattungsvariante	für OE-Nummer	Auslass-Ø [mm]	Einbaudicke [mm]	Einlass-Ø [mm]
820298N	Case International IHC	Schlepper / 5088-5488	5120			0	0	775	127	133	775x127x133	Block Type				
820298N	Case International IHC	Schlepper / 5088-5488	5130			0	0	775	127	133	775x127x133	Block Type				
820298N	Case International IHC	Schlepper / 5088-5488	5140			0	0	775	127	133	775x127x133	Block Type				
820298N	Case International IHC	Schlepper / 5088-5488	5150			0	0	775	127	133	775x127x133	Block Type				
820298N	Case International IHC	Schlepper / 7110-7488	7210			0	0	775	127	133	775x127x133	Block Type				
820298N	Case International IHC	Schlepper / 7110-7488	7220			0	0	775	127	133	775x127x133	Block Type				
820298N	Case International IHC	Schlepper / 7110-7488	7230			0	0	775	127	133	775x127x133	Block Type				
820298N	Case International IHC	Schlepper / 7110-7488	7240			0	0	775	127	133	775x127x133	Block Type				
820298N	Case International IHC	Schlepper / 7110-7488	7250			0	0	775	127	133	775x127x133	Block Type				
820425N	Case International IHC	Schlepper / 9110-9390	9210			0	0	445	203	95	445x203x95		606677T1			
820425N	Case International IHC	Schlepper / 9110-9390	9230			0	0	445	203	95	445x203x95		606677T1			
820425N	Case International IHC	Schlepper / 9110-9390	9240			0	0	445	203	95	445x203x95		606677T1			
820425N	Case International IHC	Schlepper / 9110-9390	9250			0	0	445	203	95	445x203x95		606677T1			
820425N	Case International IHC	Schlepper / 9110-9390	9260			0	0	445	203	95	445x203x95		606677T1			

Dasis Nr.	Hersteller	Modell	Typ	Bj von	Bj bis	PS	ccmTec	Netzlänge [mm]	Netzbreite [mm]	Netztiefe [mm]	Netzmaße	Ausstattungsvariante	für OE-Nummer	Auslass-Ø [mm]	Einbaudicke [mm]	Einlass-Ø [mm]
820425N	Case International IHC	Schlepper / 9110-9390	9270			0	0	445	203	95	445x203x95		606677T1			
820425N	Case International IHC	Schlepper / 9110-9390	9280			0	0	445	203	95	445x203x95		606677T1			
820425N	Case International IHC	Schlepper / 9110-9390	9310			0	0	445	203	95	445x203x95		606677T1			
820425N	Case International IHC	Schlepper / 9110-9390	9330			0	0	445	203	95	445x203x95		606677T1			
820425N	Case International IHC	Schlepper / 9110-9390	9350			0	0	445	203	95	445x203x95		606677T1			
820425N	Case International IHC	Schlepper / 9110-9390	9370			0	0	445	203	95	445x203x95		606677T1			
820425N	Case International IHC	Schlepper / 9110-9390	9380			0	0	445	203	95	445x203x95		606677T1			
820425N	Case International IHC	Schlepper / 9110-9390	9390			0	0	445	203	95	445x203x95		606677T1			
820295N	Case International IHC	Schlepper / CX	100			0	0						372500A1			
820295N	Case International IHC	Schlepper / CX	50			0	0						372500A1			
820295N	Case International IHC	Schlepper / CX	60			0	0						372500A1			
820295N	Case International IHC	Schlepper / CX	70			0	0						372500A1			
820295N	Case International IHC	Schlepper / CX	80			0	0						372500A1			
820295N	Case International IHC	Schlepper / CX	90			0	0						372500A1			

Dasis Nr.	Hersteller	Modell	Typ	Bj von	Bj bis	PS	ccmTec	Netzlänge [mm]	Netzbreite [mm]	Netztiefe [mm]	Netzmaße	Ausstattungsvariante	für OE-Nummer	Auslass-Ø [mm]	Einbaudicke [mm]	Einlass-Ø [mm]
821893N	Case International IHC	Schlepper / Farmall N Serie	75N			0	0	330	133	83	330x133x83		47134607			
821893N	Case International IHC	Schlepper / Farmall N Serie	85N			0	0	330	133	83	330x133x83		47134607			
821893N	Case International IHC	Schlepper / Farmall N Serie	95N			0	0	330	133	83	330x133x83		47134607			
821888N	Case International IHC	Schlepper / JX	1060V			0	0	340	133	83	340x133x83					
821888N	Case International IHC	Schlepper / JX	1070N			0	0	340	133	83	340x133x83					
821888N	Case International IHC	Schlepper / JX	1075N			0	0	340	133	83	340x133x83					
821888N	Case International IHC	Schlepper / JX	1075V			0	0	340	133	83	340x133x83					
821888N	Case International IHC	Schlepper / JX	1095N			0	0	340	133	83	340x133x83					
821888N	Case International IHC	Schlepper / JX	1095V			0	0	340	133	83	340x133x83					
820284N	Case International IHC	Schlepper / JX	55			0	0	648	127	79	648x127x79	Block Type				
820284N	Case International IHC	Schlepper / JX	60			0	0	648	127	79	648x127x79	Block Type				
820284N	Case International IHC	Schlepper / JX	65			0	0	648	127	79	648x127x79	Block Type				
820284N	Case International IHC	Schlepper / JX	70			0	0	648	127	79	648x127x79	Block Type				
820284N	Case International IHC	Schlepper / JX	75			0	0	648	127	79	648x127x79	Block Type				

Dasis Nr.	Hersteller	Modell	Typ	Bj von	Bj bis	PS	ccmTec	Netzlänge [mm]	Netzbreite [mm]	Netztiefe [mm]	Netzmaße	Ausstattungsvariante	für OE-Nummer	Auslass-Ø [mm]	Einbaudicke [mm]	Einlass-Ø [mm]
820284N	Case International IHC	Schlepper / JX	80			0	0	648	127	79	648x127x79	Block Type				
820284N	Case International IHC	Schlepper / JX	85			0	0	648	127	79	648x127x79	Block Type				
820284N	Case International IHC	Schlepper / JX	90			0	0	648	127	79	648x127x79	Block Type				
820284N	Case International IHC	Schlepper / JX	95			0	0	648	127	79	648x127x79	Block Type				
820295N	Case International IHC	Schlepper / MX	100			0	0						372500A1			
820295N	Case International IHC	Schlepper / MX	110			0	0						372500A1			
820295N	Case International IHC	Schlepper / MX	120			0	0						372500A1			
820295N	Case International IHC	Schlepper / MX	135			0	0						372500A1			
820295N	Case International IHC	Schlepper / MX	150			0	0						372500A1			
820295N	Case International IHC	Schlepper / MX	170			0	0						372500A1			
820295N	Case International IHC	Schlepper / MX	180			0	0						372500A1			
820428N	Case International IHC	Schlepper / MX	180			0	0						29206111			
820295N	Case International IHC	Schlepper / MX	200			0	0						372500A1			
820428N	Case International IHC	Schlepper / MX	200			0	0						29206111			

Dasis Nr.	Hersteller	Modell	Typ	Bj von	Bj bis	PS	ccmTec	Netzlänge [mm]	Netzbreite [mm]	Netztiefe [mm]	Netzmaße	Ausstattungsvariante	für OE-Nummer	Auslass-Ø [mm]	Einbaudicke [mm]	Einlass-Ø [mm]
821892N	Case International IHC	Schlepper / MX	210			0	0	413	267	110	413x267x110	mit Heizungskuehler				
820295N	Case International IHC	Schlepper / MX	220			0	0						372500A1			
820428N	Case International IHC	Schlepper / MX	220			0	0						29206111			
821892N	Case International IHC	Schlepper / MX	230			0	0	413	267	110	413x267x110	mit Heizungskuehler				
820295N	Case International IHC	Schlepper / MX	240			0	0						372500A1			
820428N	Case International IHC	Schlepper / MX	240			0	0						29206111			
821892N	Case International IHC	Schlepper / MX	255			0	0	413	267	110	413x267x110	mit Heizungskuehler				
820295N	Case International IHC	Schlepper / MX	270			0	0						372500A1			
820428N	Case International IHC	Schlepper / MX	270			0	0						29206111			
821892N	Case International IHC	Schlepper / MX	285			0	0	413	267	110	413x267x110	mit Heizungskuehler				
820285N	Case International IHC	Schlepper / MXM	120			0	0	648	127	79	648x127x79	Block Type				
820285N	Case International IHC	Schlepper / MXM	130			0	0	648	127	79	648x127x79	Block Type				
820285N	Case International IHC	Schlepper / MXM	140			0	0	648	127	79	648x127x79	Block Type				
820285N	Case International IHC	Schlepper / MXM	155			0	0	648	127	79	648x127x79	Block Type				

Dasis Nr.	Hersteller	Modell	Typ	Bj von	Bj bis	PS	ccmTec	Netzlänge [mm]	Netzbreite [mm]	Netztiefe [mm]	Netzmaße	Ausstattungsvariante	für OE-Nummer	Auslass-Ø [mm]	Einbaudicke [mm]	Einlass-Ø [mm]
820285N	Case International IHC	Schlepper / MXM	175			0	0	648	127	79	648x127x79	Block Type				
820285N	Case International IHC	Schlepper / MXM	190			0	0	648	127	79	648x127x79	Block Type				
820094N	Case International IHC	Schlepper / MXU	100			0	0	470	127	95	470x127x95	Block Type		9,2		12
820094N	Case International IHC	Schlepper / MXU	110			0	0	470	127	95	470x127x95	Block Type		9,2		12
820094N	Case International IHC	Schlepper / MXU	115			0	0	470	127	95	470x127x95	Block Type		9,2		12
820094N	Case International IHC	Schlepper / MXU	125			0	0	470	127	95	470x127x95	Block Type		9,2		12
820094N	Case International IHC	Schlepper / MXU	130			0	0	470	127	95	470x127x95	Block Type		9,2		12
820094N	Case International IHC	Schlepper / MXU	135			0	0	470	127	95	470x127x95	Block Type		9,2		12
820425N	Case International IHC	Schlepper / Quadtrac	9370			0	0	445	203	95	445x203x95		606677T1			
820425N	Case International IHC	Schlepper / Quadtrac	9380			0	0	445	203	95	445x203x95		606677T1			
821893N	Case International IHC	Schlepper / Quantum	100F			0	0	330	133	83	330x133x83		47134607			
821893N	Case International IHC	Schlepper / Quantum	105F			0	0	330	133	83	330x133x83		47134607			
821893N	Case International IHC	Schlepper / Quantum	105N			0	0	330	133	83	330x133x83		47134607			
821893N	Case International IHC	Schlepper / Quantum	105V			0	0	330	133	83	330x133x83		47134607			

Dasis Nr.	Hersteller	Modell	Typ	Bj von	Bj bis	PS	ccmTec	Netzlänge [mm]	Netzbreite [mm]	Netztiefe [mm]	Netzmaße	Ausstattungsvariante	für OE-Nummer	Auslass-Ø [mm]	Einbaudicke [mm]	Einlass-Ø [mm]
821893N	Case International IHC	Schlepper / Quantum	110F			0	0	330	133	83	330x133x83		47134607			
821893N	Case International IHC	Schlepper / Quantum	65V			0	0	330	133	83	330x133x83		47134607			
821893N	Case International IHC	Schlepper / Quantum	75F			0	0	330	133	83	330x133x83		47134607			
821893N	Case International IHC	Schlepper / Quantum	75N			0	0	330	133	83	330x133x83		47134607			
821893N	Case International IHC	Schlepper / Quantum	80F			0	0	330	133	83	330x133x83		47134607			
821893N	Case International IHC	Schlepper / Quantum	85F			0	0	330	133	83	330x133x83		47134607			
821893N	Case International IHC	Schlepper / Quantum	85N			0	0	330	133	83	330x133x83		47134607			
821893N	Case International IHC	Schlepper / Quantum	85V			0	0	330	133	83	330x133x83		47134607			
821893N	Case International IHC	Schlepper / Quantum	90F			0	0	330	133	83	330x133x83		47134607			
821893N	Case International IHC	Schlepper / Quantum	95F			0	0	330	133	83	330x133x83		47134607			
821893N	Case International IHC	Schlepper / Quantum	95N			0	0	330	133	83	330x133x83		47134607			
821893N	Case International IHC	Schlepper / Quantum	95V			0	0	330	133	83	330x133x83		47134607			
820428N	Case International IHC	SPX	4410			0	0						29206111			
821881N	Caterpillar	Bagger 360 Grad / 300 Serie	312E			0	0	197	305	38	197x305x38		3639453			

Dasis Nr.	Hersteller	Modell	Typ	Bj von	Bj bis	PS	ccmTecd	Netzlänge [mm]	Netzbreite [mm]	Netztiefe [mm]	Netzmaße	Ausstattungsvariante	für OE-Nummer	Auslass-Ø [mm]	Einbaudicke [mm]	Einlass-Ø [mm]
821881N	Caterpillar	Bagger 360 Grad / 300 Serie	312E L			0	0	197	305	38	197x305x38		3639453			
821881N	Caterpillar	Bagger 360 Grad / 300 Serie	316E L			0	0	197	305	38	197x305x38		3639453			
821881N	Caterpillar	Bagger 360 Grad / 300 Serie	318E L			0	0	197	305	38	197x305x38		3639453			
821881N	Caterpillar	Bagger 360 Grad / 300 Serie	320E			0	0	197	305	38	197x305x38		3639453			
821881N	Caterpillar	Bagger 360 Grad / 300 Serie	320E L			0	0	197	305	38	197x305x38		3639453			
821881N	Caterpillar	Bagger 360 Grad / 300 Serie	320E LN			0	0	197	305	38	197x305x38		3639453			
821881N	Caterpillar	Bagger 360 Grad / 300 Serie	320E LRR			0	0	197	305	38	197x305x38		3639453			
821881N	Caterpillar	Bagger 360 Grad / 300 Serie	320E RR			0	0	197	305	38	197x305x38		3639453			
821881N	Caterpillar	Bagger 360 Grad / 300 Serie	323E L			0	0	197	305	38	197x305x38		3639453			
821881N	Caterpillar	Bagger 360 Grad / 300 Serie	323E LN			0	0	197	305	38	197x305x38		3639453			
821881N	Caterpillar	Bagger 360 Grad / 300 Serie	323E SA			0	0	197	305	38	197x305x38		3639453			
821881N	Caterpillar	Bagger 360 Grad / 300 Serie	324E L			0	0	197	305	38	197x305x38		3639453			
821881N	Caterpillar	Bagger 360 Grad / 300 Serie	324E LN			0	0	197	305	38	197x305x38		3639453			
821881N	Caterpillar	Bagger 360 Grad / 300 Serie	329E			0	0	197	305	38	197x305x38		3639453			

Dasis Nr.	Hersteller	Modell	Typ	Bj von	Bj bis	PS	ccmTecd	Netzlänge [mm]	Netzbreite [mm]	Netztiefe [mm]	Netzmaße	Ausstattungsvariante	für OE-Nummer	Auslass-Ø [mm]	Einbaudicke [mm]	Einlass-Ø [mm]
821881N	Caterpillar	Bagger 360 Grad / 300 Serie	329E L			0	0	197	305	38	197x305x38		3639453			
821881N	Caterpillar	Bagger 360 Grad / 300 Serie	329E LN			0	0	197	305	38	197x305x38		3639453			
821881N	Caterpillar	Bagger 360 Grad / 300 Serie	336E			0	0	197	305	38	197x305x38		3639453			
821881N	Caterpillar	Bagger 360 Grad / 300 Serie	336E H			0	0	197	305	38	197x305x38		3639453			
821881N	Caterpillar	Bagger 360 Grad / 300 Serie	336E L			0	0	197	305	38	197x305x38		3639453			
821881N	Caterpillar	Bagger 360 Grad / 300 Serie	336E LH			0	0	197	305	38	197x305x38		3639453			
821881N	Caterpillar	Bagger 360 Grad / 300 Serie	336E LN			0	0	197	305	38	197x305x38		3639453			
821881N	Caterpillar	Bagger 360 Grad / 300 Serie	336F L			0	0	197	305	38	197x305x38		3639453			
821881N	Caterpillar	Bagger 360 Grad / 300 Serie	349E			0	0	197	305	38	197x305x38		3639453			
821881N	Caterpillar	Bagger 360 Grad / 300 Serie	349E L			0	0	197	305	38	197x305x38		3639453			
821881N	Caterpillar	Bagger 360 Grad / 300 Serie	349F			0	0	197	305	38	197x305x38		3639453			
821881N	Caterpillar	Bagger 360 Grad / 300 Serie	349F L			0	0	197	305	38	197x305x38		3639453			
821881N	Caterpillar	Bagger 360 Grad / 300 Serie	374F L			0	0	197	305	38	197x305x38		3639453			
821881N	Caterpillar	Bagger 360 Grad / 300 Serie	390F L			0	0	197	305	38	197x305x38		3639453			
821886N	Caterpillar	Baggerlader / 400D	420			0	0	413	232	95	413x232x95					

Dasis Nr.	Hersteller	Modell	Typ	Bj von	Bj bis	PS	ccmTec	Netzlänge [mm]	Netzbreite [mm]	Netztiefe [mm]	Netzmaße	Ausstattungsvariante	für OE-Nummer	Auslass-Ø [mm]	Einbaudicke [mm]	Einlass-Ø [mm]
821886N	Caterpillar	Baggerlader / 400E	414E			0	0	413	232	95	413x232x95					
821886N	Caterpillar	Baggerlader / 400E	416E			0	0	413	232	95	413x232x95					
821886N	Caterpillar	Baggerlader / 400E	420E			0	0	413	232	95	413x232x95					
821886N	Caterpillar	Baggerlader / 400E	422E			0	0	413	232	95	413x232x95					
821886N	Caterpillar	Baggerlader / 400E	428E			0	0	413	232	95	413x232x95					
821886N	Caterpillar	Baggerlader / 400E	430E			0	0	413	232	95	413x232x95					
821886N	Caterpillar	Baggerlader / 400E	432E			0	0	413	232	95	413x232x95					
821886N	Caterpillar	Baggerlader / 400E	434E			0	0	413	232	95	413x232x95					
821886N	Caterpillar	Baggerlader / 400E	444E			0	0	413	232	95	413x232x95					
821886N	Caterpillar	Baggerlader / 400E	450E			0	0	413	232	95	413x232x95					
821886N	Caterpillar	Baggerlader / 400F	420F			0	0	413	232	95	413x232x95					
821886N	Caterpillar	Baggerlader / 400F	428F			0	0	413	232	95	413x232x95					
821886N	Caterpillar	Baggerlader / 400F	430F			0	0	413	232	95	413x232x95					
821886N	Caterpillar	Baggerlader / 400F	432F			0	0	413	232	95	413x232x95					
821886N	Caterpillar	Baggerlader / 400F	434F			0	0	413	232	95	413x232x95					
821886N	Caterpillar	Baggerlader / 400F	442F			0	0	413	232	95	413x232x95					
821886N	Caterpillar	Baggerlader / 400F	450F			0	0	413	232	95	413x232x95					
820427N	Caterpillar	Kniegelenke Truck / 700	725			0	0						3089435			
820427N	Caterpillar	Kniegelenke Truck / 700	730			0	0						3089435			
820427N	Caterpillar	Kniegelenke Truck / 700	735			0	0						3089435			
820427N	Caterpillar	Kniegelenke Truck / 700	740			0	0						3089435			

Dasis Nr.	Hersteller	Modell	Typ	Bj von	Bj bis	PS	ccmTec	Netzlänge [mm]	Netzbreite [mm]	Netztiefe [mm]	Netzmaße	Ausstattungsvariante	für OE-Nummer	Auslass-Ø [mm]	Einbaudicke [mm]	Einlass-Ø [mm]
820427N	Caterpillar	Kniegelenke Truck / 700	770			0	0						3089435			
820427N	Caterpillar	Kniegelenke Truck / 700	772			0	0						3089435			
820426N	Caterpillar	Raupen Dozer / D	5M			0	0	381	203	48	381x203x48		1096406			
820426N	Caterpillar	Raupen Dozer / D	5N			0	0	381	203	48	381x203x48		1096406			
820426N	Caterpillar	Raupen Dozer / D	6G			0	0	381	203	48	381x203x48		1096406			
820426N	Caterpillar	Raupen Dozer / D	6G2			0	0	381	203	48	381x203x48		1096406			
820426N	Caterpillar	Raupen Dozer / D	6R			0	0	381	203	48	381x203x48		1096406			
820426N	Caterpillar	Raupen Dozer / D	6T			0	0	381	203	48	381x203x48		1096406			
821890N	Caterpillar	Schaufellader / 900	950G II			0	0	214	406	64	214x406x64					
821890N	Caterpillar	Schaufellader / 900	950H			0	0	214	406	64	214x406x64					
821890N	Caterpillar	Schaufellader / 900	962G II			0	0	214	406	64	214x406x64					
821890N	Caterpillar	Schaufellader / 900	962H			0	0	214	406	64	214x406x64					
821890N	Caterpillar	Schaufellader / 900	966G II			0	0	214	406	64	214x406x64					
821890N	Caterpillar	Schaufellader / 900	966H			0	0	214	406	64	214x406x64					
821890N	Caterpillar	Schaufellader / 900	972G II			0	0	214	406	64	214x406x64					
821890N	Caterpillar	Schaufellader / 900	972H			0	0	214	406	64	214x406x64					
821890N	Caterpillar	Schaufellader / 900	980G II			0	0	214	406	64	214x406x64					
821890N	Caterpillar	Schaufellader / 900	980H			0	0	214	406	64	214x406x64					
821890N	Caterpillar	Schaufellader / 900	986H			0	0	214	406	64	214x406x64					
820080N	Claas	Feldhäcksler / Jaguar	685			0	0	495	127	95	495x127x95			14,5	146	11,5
820080N	Claas	Feldhäcksler / Jaguar	690			0	0	495	127	95	495x127x95			14,5	146	11,5

Dasis Nr.	Hersteller	Modell	Typ	Bj von	Bj bis	PS	ccmTech	Netzlänge [mm]	Netzbreite [mm]	Netztiefe [mm]	Netzmaße	Ausstattungsvariante	für OE-Nummer	Auslass-Ø [mm]	Einbaudicke [mm]	Einlass-Ø [mm]
820080N	Claas	Feldhäcksler / Jaguar	695			0	0	495	127	95	495x127x95			14,5	146	11,5
820091N	Claas	Feldhäcksler / Jaguar	860			0	0	495	127	95	495x127x95	Block Type				
820091N	Claas	Feldhäcksler / Jaguar	880			0	0	495	127	95	495x127x95	Block Type				
820091N	Claas	Feldhäcksler / Mega	202			0	0	495	127	95	495x127x95	Block Type				
820091N	Claas	Feldhäcksler / Mega	203			0	0	495	127	95	495x127x95	Block Type				
820091N	Claas	Feldhäcksler / Mega	204			0	0	495	127	95	495x127x95	Block Type				
820091N	Claas	Feldhäcksler / Mega	208			0	0	495	127	95	495x127x95	Block Type				
820091N	Claas	Feldhäcksler / Mega	218			0	0	495	127	95	495x127x95	Block Type				
820070N	Claas	Mähdrescher / Dominator 6	106			0	0	1	1	1						
820070N	Claas	Mähdrescher / Dominator 6	116			0	0	1	1	1						
820070N	Claas	Mähdrescher / Dominator 6	56			0	0	1	1	1						
820070N	Claas	Mähdrescher / Dominator 6	66			0	0	1	1	1						
820070N	Claas	Mähdrescher / Dominator 6	76			0	0	1	1	1						
820070N	Claas	Mähdrescher / Dominator 6	86			0	0	1	1	1						
820070N	Claas	Mähdrescher / Dominator 6	96			0	0	1	1	1						
820080N	Claas	Mähdrescher / Dominator 8	98			0	0	495	127	95	495x127x95			14,5	146	11,5
820080N	Claas	Mähdrescher / Dominator S	106S			0	0	495	127	95	495x127x95			14,5	146	11,5
820080N	Claas	Mähdrescher / Dominator S	106SL			0	0	495	127	95	495x127x95			14,5	146	11,5
820080N	Claas	Mähdrescher / Dominator S	108S			0	0	495	127	95	495x127x95			14,5	146	11,5
820080N	Claas	Mähdrescher / Dominator S	108SL			0	0	495	127	95	495x127x95			14,5	146	11,5
820080N	Claas	Mähdrescher / Dominator S	116			0	0	495	127	95	495x127x95			14,5	146	11,5

Dasis Nr.	Hersteller	Modell	Typ	Bj von	Bj bis	PS	ccmTec	Netzlänge [mm]	Netzbreite [mm]	Netztiefe [mm]	Netzmaße	Ausstattungsvariante	für OE-Nummer	Auslass-Ø [mm]	Einbaudicke [mm]	Einlass-Ø [mm]
820080N	Claas	Mähdrescher / Dominator S	76S			0	0	495	127	95	495x127x95			14,5	146	11,5
820080N	Claas	Mähdrescher / Dominator S	78S			0	0	495	127	95	495x127x95			14,5	146	11,5
820091N	Claas	Mähdrescher / Lexion	410			0	0	495	127	95	495x127x95	Block Type				
820091N	Claas	Mähdrescher / Lexion	420			0	0	495	127	95	495x127x95	Block Type				
820091N	Claas	Mähdrescher / Lexion	430			0	0	495	127	95	495x127x95	Block Type				
820091N	Claas	Mähdrescher / Lexion	450			0	0	495	127	95	495x127x95	Block Type				
820091N	Claas	Mähdrescher / Lexion	460			0	0	495	127	95	495x127x95	Block Type				
820091N	Claas	Mähdrescher / Lexion	480			0	0	495	127	95	495x127x95	Block Type				
820393N	Claas	Mähdrescher / Lexion	620			0	0	483	127	95	483x127x95		0005589150			
820393N	Claas	Mähdrescher / Lexion	630			0	0	483	127	95	483x127x95		0005589150			
820393N	Claas	Mähdrescher / Lexion	650			0	0	483	127	95	483x127x95		0005589150			
820393N	Claas	Mähdrescher / Lexion	660			0	0	483	127	95	483x127x95		0005589150			
820393N	Claas	Mähdrescher / Lexion	670			0	0	483	127	95	483x127x95		0005589150			
820393N	Claas	Mähdrescher / Lexion	740			0	0	483	127	95	483x127x95		0005589150			
820393N	Claas	Mähdrescher / Lexion	750			0	0	483	127	95	483x127x95		0005589150			
820393N	Claas	Mähdrescher / Lexion	760			0	0	483	127	95	483x127x95		0005589150			
820393N	Claas	Mähdrescher / Lexion	770			0	0	483	127	95	483x127x95		0005589150			
820393N	Claas	Mähdrescher / Lexion	780			0	0	483	127	95	483x127x95		0005589150			
820080N	Claas	Mähdrescher / Mega	202			0	0	495	127	95	495x127x95			14,5	146	11,5
820080N	Claas	Mähdrescher / Mega	203			0	0	495	127	95	495x127x95			14,5	146	11,5
820080N	Claas	Mähdrescher / Mega	204			0	0	495	127	95	495x127x95			14,5	146	11,5

Dasis Nr.	Hersteller	Modell	Typ	Bj von	Bj bis	PS	ccmTec	Netzlänge [mm]	Netzbreite [mm]	Netztiefe [mm]	Netzmaße	Ausstattungsvariante	für OE-Nummer	Auslass-Ø [mm]	Einbaudicke [mm]	Einlass-Ø [mm]
820080N	Claas	Mähdrescher / Mega	208			0	0	495	127	95	495x127x95			14,5	146	11,5
820080N	Claas	Mähdrescher / Mega	218			0	0	495	127	95	495x127x95			14,5	146	11,5
820393N	Claas	Mähdrescher / Tucano	320			0	0	483	127	95	483x127x95		0005589150			
820393N	Claas	Mähdrescher / Tucano	420			0	0	483	127	95	483x127x95		0005589150			
820393N	Claas	Mähdrescher / Tucano	430			0	0	483	127	95	483x127x95		0005589150			
820393N	Claas	Mähdrescher / Tucano	450			0	0	483	127	95	483x127x95		0005589150			
820428N	Daewoo / Doosan / Moxy	Bagger / Solar	130LC-V			0	0						29206111			
820428N	Daewoo / Doosan / Moxy	Bagger / Solar	130W-V			0	0						29206111			
820428N	Daewoo / Doosan / Moxy	Bagger / Solar	140LC-V			0	0						29206111			
820428N	Daewoo / Doosan / Moxy	Bagger / Solar	140W-V			0	0						29206111			
820428N	Daewoo / Doosan / Moxy	Bagger / Solar	150LC-V			0	0						29206111			
820428N	Daewoo / Doosan / Moxy	Bagger / Solar	155LC-V			0	0						29206111			
820428N	Daewoo / Doosan / Moxy	Bagger / Solar	160W-V			0	0						29206111			
820428N	Daewoo / Doosan / Moxy	Bagger / Solar	170LC-V			0	0						29206111			
820428N	Daewoo / Doosan / Moxy	Bagger / Solar	170W-V			0	0						29206111			
820428N	Daewoo / Doosan / Moxy	Bagger / Solar	175LC-V			0	0						29206111			

Dasis Nr.	Hersteller	Modell	Typ	Bj von	Bj bis	PS	ccmTec	Netzlänge [mm]	Netzbreite [mm]	Netztiefe [mm]	Netzmaße	Ausstattungsvariante	für OE-Nummer	Auslass-Ø [mm]	Einbaudicke [mm]	Einlass-Ø [mm]
820428N	Daewoo / Doosan / Moxy	Bagger / Solar	180W-V			0	0						29206111			
820428N	Daewoo / Doosan / Moxy	Bagger / Solar	200W-V			0	0						29206111			
820428N	Daewoo / Doosan / Moxy	Bagger / Solar	210W-V			0	0						29206111			
820428N	Daewoo / Doosan / Moxy	Bagger / Solar	220LC-V			0	0						29206111			
820428N	Daewoo / Doosan / Moxy	Bagger / Solar	220LL			0	0						29206111			
820428N	Daewoo / Doosan / Moxy	Bagger / Solar	220N-V			0	0						29206111			
820428N	Daewoo / Doosan / Moxy	Bagger / Solar	225LC-V			0	0						29206111			
820428N	Daewoo / Doosan / Moxy	Bagger / Solar	225LL			0	0						29206111			
820428N	Daewoo / Doosan / Moxy	Bagger / Solar	225NLC-V			0	0						29206111			
820428N	Daewoo / Doosan / Moxy	Bagger / Solar	230LC-V			0	0						29206111			
820428N	Daewoo / Doosan / Moxy	Bagger / Solar	250LC-V			0	0						29206111			
820428N	Daewoo / Doosan / Moxy	Bagger / Solar	255LC-V			0	0						29206111			
820428N	Daewoo / Doosan / Moxy	Bagger / Solar	290LC-V			0	0						29206111			
820428N	Daewoo / Doosan / Moxy	Bagger / Solar	290LL			0	0						29206111			

Dasis Nr.	Hersteller	Modell	Typ	Bj von	Bj bis	PS	ccmTec	Netzlänge [mm]	Netzbreite [mm]	Netztiefe [mm]	Netzmaße	Ausstattungsvariante	für OE-Nummer	Auslass-Ø [mm]	Einbaudicke [mm]	Einlass-Ø [mm]
820428N	Daewoo / Doosan / Moxy	Bagger / Solar	300LC-V			0	0						29206111			
820428N	Daewoo / Doosan / Moxy	Bagger / Solar	300LL			0	0						29206111			
820428N	Daewoo / Doosan / Moxy	Bagger / Solar	330LC-V			0	0						29206111			
820428N	Daewoo / Doosan / Moxy	Bagger / Solar	340LC-V			0	0						29206111			
820428N	Daewoo / Doosan / Moxy	Bagger / Solar	400LC-V			0	0						29206111			
820428N	Daewoo / Doosan / Moxy	Bagger / Solar	420LC-V			0	0						29206111			
820428N	Daewoo / Doosan / Moxy	Bagger / Solar	450LC-V			0	0						29206111			
820428N	Daewoo / Doosan / Moxy	Bagger / Solar	470LV-V			0	0						29206111			
820428N	Daewoo / Doosan / Moxy	Bagger / Solar	500LC-V			0	0						29206111			
820428N	Daewoo / Doosan / Moxy	BAGGERLADER / MEGA	160			0	0						29206111			
820428N	Daewoo / Doosan / Moxy	BAGGERLADER / MEGA	160TC			0	0						29206111			
820428N	Daewoo / Doosan / Moxy	BAGGERLADER / MEGA	200TC-V			0	0						29206111			
820428N	Daewoo / Doosan / Moxy	BAGGERLADER / MEGA	200-V			0	0						29206111			
820428N	Daewoo / Doosan / Moxy	BAGGERLADER / MEGA	250-V			0	0						29206111			

Dasis Nr.	Hersteller	Modell	Typ	Bj von	Bj bis	PS	ccmTecd	Netzlänge [mm]	Netzbreite [mm]	Netztiefe [mm]	Netzmaße	Ausstattungsvariante	für OE-Nummer	Auslass-Ø [mm]	Einbaudicke [mm]	Einlass-Ø [mm]
820428N	Daewoo / Doosan / Moxy	BAGGERLADER / MEGA	300-V			0	0						29206111			
820428N	Daewoo / Doosan / Moxy	BAGGERLADER / MEGA	400-V			0	0						29206111			
820428N	Daewoo / Doosan / Moxy	BAGGERLADER / MEGA	500-V			0	0						29206111			
820428N	Daewoo / Doosan / Moxy	BAGGERLADER / MEGA	500-VTIER-II			0	0						29206111			
821891N	Deutz	Mähdrescher / Actor	5510			0	0	330	178	80	330x178x80					
821891N	Deutz	Mähdrescher / Actor	5520			0	0	330	178	80	330x178x80					
821891N	Deutz	Mähdrescher / Ectron	5530			0	0	330	178	80	330x178x80					
821891N	Deutz	Mähdrescher / Farmliner	3370			0	0	330	178	80	330x178x80					
821891N	Deutz	Schlepper / AgroStar	4.61			0	0	330	178	80	330x178x80					
821891N	Deutz	Schlepper / AgroStar	4.68			0	0	330	178	80	330x178x80					
821891N	Deutz	Schlepper / AgroStar	4.71			0	0	330	178	80	330x178x80					
821891N	Deutz	Schlepper / AgroStar	4.78			0	0	330	178	80	330x178x80					
821891N	Deutz	Schlepper / AgroStar	6.08			0	0	330	178	80	330x178x80					
821891N	Deutz	Schlepper / AgroStar	6.11			0	0	330	178	80	330x178x80					
821891N	Deutz	Schlepper / AgroStar	6.21			0	0	330	178	80	330x178x80					
821891N	Deutz	Schlepper / AgroStar	6.28			0	0	330	178	80	330x178x80					
821891N	Deutz	Schlepper / AgroStar	6.31			0	0	330	178	80	330x178x80					
821891N	Deutz	Schlepper / AgroStar	6.38			0	0	330	178	80	330x178x80					
821891N	Deutz	Schlepper / AgroStar	6.61			0	0	330	178	80	330x178x80					

Dasis Nr.	Hersteller	Modell	Typ	Bj von	Bj bis	PS	ccmTecd	Netzlänge [mm]	Netzbreite [mm]	Netztiefe [mm]	Netzmaße	Ausstattungsvariante	für OE-Nummer	Auslass-Ø [mm]	Einbaudicke [mm]	Einlass-Ø [mm]
821891N	Deutz	Schlepper / AgroStar	6.71			0	0	330	178	80	330x178x80					
821891N	Deutz	Schlepper / AgroStar	6.81			0	0	330	178	80	330x178x80					
820289N	Deutz	Schlepper / Agrottron mk1	4.70			0	0	305	190	82	305x190x82		001020450			
820289N	Deutz	Schlepper / Agrottron mk1	4.80			0	0	305	190	82	305x190x82		001020450			
820289N	Deutz	Schlepper / Agrottron mk1	4.85			0	0	305	190	82	305x190x82		001020450			
820289N	Deutz	Schlepper / Agrottron mk1	4.90			0	0	305	190	82	305x190x82		001020450			
820289N	Deutz	Schlepper / Agrottron mk1	4.95			0	0	305	190	82	305x190x82		001020450			
820289N	Deutz	Schlepper / Agrottron mk1	6.00			0	0	305	190	82	305x190x82		001020450			
820289N	Deutz	Schlepper / Agrottron mk1	6.01			0	0	305	190	82	305x190x82		001020450			
820289N	Deutz	Schlepper / Agrottron mk1	6.05			0	0	305	190	82	305x190x82		001020450			
820289N	Deutz	Schlepper / Agrottron mk1	6.15			0	0	305	190	82	305x190x82		001020450			
820289N	Deutz	Schlepper / Agrottron mk1	6.20			0	0	305	190	82	305x190x82		001020450			
820289N	Deutz	Schlepper / Agrottron mk1	6.30			0	0	305	190	82	305x190x82		001020450			
820289N	Deutz	Schlepper / Agrottron mk1	6.45			0	0	305	190	82	305x190x82		001020450			
820289N	Deutz	Schlepper / Agrottron mk2	100			0	0	305	190	82	305x190x82		001020450			
820289N	Deutz	Schlepper / Agrottron mk2	105			0	0	305	190	82	305x190x82		001020450			
820289N	Deutz	Schlepper / Agrottron mk2	106			0	0	305	190	82	305x190x82		001020450			
820289N	Deutz	Schlepper / Agrottron mk2	110			0	0	305	190	82	305x190x82		001020450			
820289N	Deutz	Schlepper / Agrottron mk2	115			0	0	305	190	82	305x190x82		001020450			
820289N	Deutz	Schlepper / Agrottron mk2	120			0	0	305	190	82	305x190x82		001020450			
820289N	Deutz	Schlepper / Agrottron mk2	135			0	0	305	190	82	305x190x82		001020450			

Dasis Nr.	Hersteller	Modell	Typ	Bj von	Bj bis	PS	ccmTec	Netzlänge [mm]	Netzbreite [mm]	Netztiefe [mm]	Netzmaße	Ausstattungsvariante	für OE-Nummer	Auslass-Ø [mm]	Einbaudicke [mm]	Einlass-Ø [mm]
820289N	Deutz	Schlepper / Agrottron mk2	150			0	0	305	190	82	305x190x82		001020450			
820289N	Deutz	Schlepper / Agrottron mk2	160			0	0	305	190	82	305x190x82		001020450			
820289N	Deutz	Schlepper / Agrottron mk2	175			0	0	305	190	82	305x190x82		001020450			
820289N	Deutz	Schlepper / Agrottron mk2	200			0	0	305	190	82	305x190x82		001020450			
820289N	Deutz	Schlepper / Agrottron mk2	230			0	0	305	190	82	305x190x82		001020450			
820289N	Deutz	Schlepper / Agrottron mk2	260			0	0	305	190	82	305x190x82		001020450			
820289N	Deutz	Schlepper / Agrottron mk2	80			0	0	305	190	82	305x190x82		001020450			
820289N	Deutz	Schlepper / Agrottron mk2	85			0	0	305	190	82	305x190x82		001020450			
820289N	Deutz	Schlepper / Agrottron mk2	90			0	0	305	190	82	305x190x82		001020450			
820289N	Deutz	Schlepper / Agrottron mk3	100			0	0	305	190	82	305x190x82		001020450			
820395N	Deutz	Schlepper / Agrottron mk3	100			0	0	355	175	75	355x175x75			11,9		11,9
820395N	Deutz	Schlepper / Agrottron mk3	100P			0	0	355	175	75	355x175x75			11,9		11,9
820289N	Deutz	Schlepper / Agrottron mk3	105			0	0	305	190	82	305x190x82		001020450			
820395N	Deutz	Schlepper / Agrottron mk3	105			0	0	355	175	75	355x175x75			11,9		11,9
820289N	Deutz	Schlepper / Agrottron mk3	106			0	0	305	190	82	305x190x82		001020450			
820395N	Deutz	Schlepper / Agrottron mk3	106			0	0	355	175	75	355x175x75			11,9		11,9
820289N	Deutz	Schlepper / Agrottron mk3	110			0	0	305	190	82	305x190x82		001020450			
820395N	Deutz	Schlepper / Agrottron mk3	110			0	0	355	175	75	355x175x75			11,9		11,9
820395N	Deutz	Schlepper / Agrottron mk3	110P			0	0	355	175	75	355x175x75			11,9		11,9
820289N	Deutz	Schlepper / Agrottron mk3	115			0	0	305	190	82	305x190x82		001020450			
820395N	Deutz	Schlepper / Agrottron mk3	115			0	0	355	175	75	355x175x75			11,9		11,9

Dasis Nr.	Hersteller	Modell	Typ	Bj von	Bj bis	PS	ccmTec	Netzlänge [mm]	Netzbreite [mm]	Netztiefe [mm]	Netzmaße	Ausstattungsvariante	für OE-Nummer	Auslass-Ø [mm]	Einbaudicke [mm]	Einlass-Ø [mm]
820289N	Deutz	Schlepper / Agrottron mk3	120			0	0	305	190	82	305x190x82		001020450			
820395N	Deutz	Schlepper / Agrottron mk3	120			0	0	355	175	75	355x175x75			11,9		11,9
820395N	Deutz	Schlepper / Agrottron mk3	120P			0	0	355	175	75	355x175x75			11,9		11,9
820289N	Deutz	Schlepper / Agrottron mk3	135			0	0	305	190	82	305x190x82		001020450			
820395N	Deutz	Schlepper / Agrottron mk3	135			0	0	355	175	75	355x175x75			11,9		11,9
820289N	Deutz	Schlepper / Agrottron mk3	150			0	0	305	190	82	305x190x82		001020450			
820395N	Deutz	Schlepper / Agrottron mk3	150			0	0	355	175	75	355x175x75			11,9		11,9
820289N	Deutz	Schlepper / Agrottron mk3	160			0	0	305	190	82	305x190x82		001020450			
820395N	Deutz	Schlepper / Agrottron mk3	160			0	0	355	175	75	355x175x75			11,9		11,9
820395N	Deutz	Schlepper / Agrottron mk3	165			0	0	355	175	75	355x175x75			11,9		11,9
820289N	Deutz	Schlepper / Agrottron mk3	175			0	0	305	190	82	305x190x82		001020450			
820395N	Deutz	Schlepper / Agrottron mk3	175			0	0	355	175	75	355x175x75			11,9		11,9
820289N	Deutz	Schlepper / Agrottron mk3	200			0	0	305	190	82	305x190x82		001020450			
820395N	Deutz	Schlepper / Agrottron mk3	200			0	0	355	175	75	355x175x75			11,9		11,9
820289N	Deutz	Schlepper / Agrottron mk3	230			0	0	305	190	82	305x190x82		001020450			
820395N	Deutz	Schlepper / Agrottron mk3	230			0	0	355	175	75	355x175x75			11,9		11,9
820289N	Deutz	Schlepper / Agrottron mk3	260			0	0	305	190	82	305x190x82		001020450			
820395N	Deutz	Schlepper / Agrottron mk3	260			0	0	355	175	75	355x175x75			11,9		11,9
820289N	Deutz	Schlepper / Agrottron mk3	80			0	0	305	190	82	305x190x82		001020450			
820289N	Deutz	Schlepper / Agrottron mk3	85			0	0	305	190	82	305x190x82		001020450			
820289N	Deutz	Schlepper / Agrottron mk3	90			0	0	305	190	82	305x190x82		001020450			
821891N	Deutz	Schlepper / DX	230			0	0	330	178	80	330x178x80					

Dasis Nr.	Hersteller	Modell	Typ	Bj von	Bj bis	PS	ccmTec	Netzlänge [mm]	Netzbreite [mm]	Netztiefe [mm]	Netzmaße	Ausstattungsvariante	für OE-Nummer	Auslass-Ø [mm]	Einbaudicke [mm]	Einlass-Ø [mm]
821891N	Deutz	Schlepper / DX	250			0	0	330	178	80	330x178x80					
821884N	Fendt	Schlepper / Farmer 200	250S			0	0						F205550050440			
821884N	Fendt	Schlepper / Farmer 200	250V			0	0						F205550050440			
821884N	Fendt	Schlepper / Farmer 200	260S			0	0						F205550050440			
821884N	Fendt	Schlepper / Farmer 200	260V			0	0						F205550050440			
821884N	Fendt	Schlepper / Farmer 200	270P			0	0						F205550050440			
821884N	Fendt	Schlepper / Farmer 200	270V			0	0						F205550050440			
821884N	Fendt	Schlepper / Farmer 200	275S			0	0						F205550050440			
821884N	Fendt	Schlepper / Farmer 200	275V			0	0						F205550050440			
821884N	Fendt	Schlepper / Farmer 200	280P			0	0						F205550050440			
821884N	Fendt	Schlepper / Farmer 200	280S			0	0						F205550050440			
821884N	Fendt	Schlepper / Farmer 200	280V			0	0						F205550050440			
820429N	Fendt	Schlepper / Vario	207			0	0						F334550010190 F334550010310			
820429N	Fendt	Schlepper / Vario	208			0	0						F334550010190 F334550010310			
820429N	Fendt	Schlepper / Vario	209			0	0						F334550010190 F334550010310			
820429N	Fendt	Schlepper / Vario	210			0	0						F334550010190 F334550010310			
820429N	Fendt	Schlepper / Vario	211			0	0						F334550010190 F334550010310			
820205N	Fendt	Schlepper / Vario	309			0	0						F339552050020			
820205N	Fendt	Schlepper / Vario	310			0	0						F339552050020			
820205N	Fendt	Schlepper / Vario	312			0	0						F339552050020			
820205N	Fendt	Schlepper / Vario	313			0	0						F339552050020			
820205N	Fendt	Schlepper / Vario	411			0	0						F339552050020			

Dasis Nr.	Hersteller	Modell	Typ	Bj von	Bj bis	PS	ccmTec	Netzlänge [mm]	Netzbreite [mm]	Netztiefe [mm]	Netzmaße	Ausstattungsvariante	für OE-Nummer	Auslass-Ø [mm]	Einbaudicke [mm]	Einlass-Ø [mm]
820205N	Fendt	Schlepper / Vario	412			0	0						F339552050020			
820205N	Fendt	Schlepper / Vario	413			0	0						F339552050020			
820205N	Fendt	Schlepper / Vario	414			0	0						F339552050020			
820205N	Fendt	Schlepper / Vario	415			0	0						F339552050020			
820205N	Fendt	Schlepper / Vario	712			0	0						F339552050020			
820205N	Fendt	Schlepper / Vario	714			0	0						F339552050020			
820205N	Fendt	Schlepper / Vario	716			0	0						F339552050020			
820205N	Fendt	Schlepper / Vario	718			0	0						F339552050020			
820205N	Fendt	Schlepper / Vario	818			0	0						F339552050020			
820205N	Fendt	Schlepper / Vario	820			0	0						F339552050020			
820429N	Fendt	Schlepper / Vario / TMS	207			0	0						F334550010190 F334550010310			
820429N	Fendt	Schlepper / Vario / TMS	208			0	0						F334550010190 F334550010310			
820429N	Fendt	Schlepper / Vario / TMS	209			0	0						F334550010190 F334550010310			
820429N	Fendt	Schlepper / Vario / TMS	210			0	0						F334550010190 F334550010310			
820429N	Fendt	Schlepper / Vario / TMS	211			0	0						F334550010190 F334550010310			
820285N	Fiat / Hitachi	Schlepper / M	100			0	0	648	127	79	648x127x79	Block Type				
820285N	Fiat / Hitachi	Schlepper / M	115			0	0	648	127	79	648x127x79	Block Type				
820285N	Fiat / Hitachi	Schlepper / M	135			0	0	648	127	79	648x127x79	Block Type				
820285N	Fiat / Hitachi	Schlepper / M	160			0	0	648	127	79	648x127x79	Block Type				
820285N	Fiat / Hitachi	Schlepper / M	180			0	0	648	127	79	648x127x79	Block Type				
820996N	JCB	Bagger 360 ° / JS	130VV			0	0	435	178	64	435x178x64		30/926001			
820996N	JCB	Bagger 360 ° / JS	130VV-P			0	0	435	178	64	435x178x64		30/926001			
820996N	JCB	Bagger 360 ° / JS	145			0	0	435	178	64	435x178x64		30/926001			

Dasis Nr.	Hersteller	Modell	Typ	Bj von	Bj bis	PS	ccmTec	Netzlänge [mm]	Netzbreite [mm]	Netztiefe [mm]	Netzmaße	Ausstattungsvariante	für OE-Nummer	Auslass-Ø [mm]	Einbaudicke [mm]	Einlass-Ø [mm]
820996N	JCB	Bagger 360 ° / JS	145VV			0	0	435	178	64	435x178x64		30/926001			
820996N	JCB	Bagger 360 ° / JS	150VV			0	0	435	178	64	435x178x64		30/926001			
820996N	JCB	Bagger 360 ° / JS	160			0	0	435	178	64	435x178x64		30/926001			
820996N	JCB	Bagger 360 ° / JS	160VV			0	0	435	178	64	435x178x64		30/926001			
820996N	JCB	Bagger 360 ° / JS	160VV-P			0	0	435	178	64	435x178x64		30/926001			
820996N	JCB	Bagger 360 ° / JS	175VV			0	0	435	178	64	435x178x64		30/926001			
820996N	JCB	Bagger 360 ° / JS	180			0	0	435	178	64	435x178x64		30/926001			
820996N	JCB	Bagger 360 ° / JS	200			0	0	435	178	64	435x178x64		30/926001			
820996N	JCB	Bagger 360 ° / JS	200W			0	0	435	178	64	435x178x64		30/926001			
820996N	JCB	Bagger 360 ° / JS	200W-P			0	0	435	178	64	435x178x64		30/926001			
820996N	JCB	Bagger 360 ° / JS	210			0	0	435	178	64	435x178x64		30/926001			
820996N	JCB	Bagger 360 ° / JS	220			0	0	435	178	64	435x178x64		30/926001			
820996N	JCB	Bagger 360 ° / JS	240			0	0	435	178	64	435x178x64		30/926001			
820996N	JCB	Bagger 360 ° / JS	260			0	0	435	178	64	435x178x64		30/926001			
820996N	JCB	Bagger 360 ° / JS	330			0	0	435	178	64	435x178x64		30/926001			
820996N	JCB	Bagger 360 ° / JS	330XD			0	0	435	178	64	435x178x64		30/926001			
820415N	JCB	Bagger 360° / 8000	8080			0	0						30925915			
820415N	JCB	Bagger 360° / 8000	8085			0	0						30925915			
821885N	JCB	Baggerlader / 400	426			0	0	378	254	83	378x254x83		30926446 332F9269			
821885N	JCB	Baggerlader / 400	434			0	0	378	254	83	378x254x83		30926446 332F9269			
821885N	JCB	Baggerlader / 400	436			0	0	378	254	83	378x254x83		30926446 332F9269			

Dasis Nr.	Hersteller	Modell	Typ	Bj von	Bj bis	PS	ccmTect	Netzlänge [mm]	Netzbreite [mm]	Netztiefe [mm]	Netzmaße	Ausstattungsvariante	für OE-Nummer	Auslass-Ø [mm]	Einbaudicke [mm]	Einlass-Ø [mm]
821885N	JCB	Baggerlader / 400	446			0	0	378	254	83	378x254x83		30926446 332F9269			
821885N	JCB	Baggerlader / 400	456			0	0	378	254	83	378x254x83		30926446 332F9269			
821885N	JCB	Kipper	726			0	0	378	254	83	378x254x83		30926446 332F9269			
820998N	JCB	Schlepper / Fastrac 3000	3155			0	0						30925431			
820998N	JCB	Schlepper / Fastrac 3000	3170			0	0						30925431			
820998N	JCB	Schlepper / Fastrac 3000	3185			0	0						30925431			
820998N	JCB	Schlepper / Fastrac 3000	3190			0	0						30925431			
820998N	JCB	Schlepper / Fastrac 3000	3200			0	0						30925431			
820998N	JCB	Schlepper / Fastrac 3000	3220			0	0						30925431			
820998N	JCB	Schlepper / Fastrac 3000	3230			0	0						30925431			
820998N	JCB	Schlepper / Fastrac 3000	3250			0	0						30925431			
820995N	JCB	Schlepper / Fastrac 7000	7170			0	0	449	203	111	449x203x111		332F2306	10		8
820995N	JCB	Schlepper / Fastrac 7000	7200			0	0	449	203	111	449x203x111		332F2306	10		8
820995N	JCB	Schlepper / Fastrac 7000	7230			0	0	449	203	111	449x203x111		332F2306	10		8
820995N	JCB	Schlepper / Fastrac 7000	7270			0	0	449	203	111	449x203x111		332F2306	10		8
820995N	JCB	Schlepper / Fastrac 8000	8250			0	0	449	203	111	449x203x111		332F2306	10		8
820084N	JCB	Teleskoplader / 500 Serie	526S			0	0	298	127	83	298x127x83		30918001			
820998N	JCB	Teleskoplader / Fastrac 3000	3155			0	0						30925431			
820998N	JCB	Teleskoplader / Fastrac 3000	3185			0	0						30925431			
820998N	JCB	Teleskoplader / Fastrac 3000	3190			0	0						30925431			
820998N	JCB	Teleskoplader / Fastrac 3000	3220			0	0						30925431			

Dasis Nr.	Hersteller	Modell	Typ	Bj von	Bj bis	PS	ccmTech	Netzlänge [mm]	Netzbreite [mm]	Netztiefe [mm]	Netzmaße	Ausstattungsvariante	für OE-Nummer	Auslass-Ø [mm]	Einbaudicke [mm]	Einlass-Ø [mm]
821883N	John Deere	Baggerlader / 110-726B	310G			0	0	343	254	79	343x254x79		AT392552 RE162768 RE177968			
821883N	John Deere	Baggerlader / 110-726B	310J			0	0	343	254	79	343x254x79		AT392552 RE162768 RE177968			
821883N	John Deere	Baggerlader / 110-726B	310SG			0	0	343	254	79	343x254x79		AT392552 RE162768 RE177968			
821883N	John Deere	Baggerlader / 110-726B	310SJ			0	0	343	254	79	343x254x79		AT392552 RE162768 RE177968			
821883N	John Deere	Baggerlader / 110-726B	315SG			0	0	343	254	79	343x254x79		AT392552 RE162768 RE177968			
821883N	John Deere	Baggerlader / 110-726B	410G			0	0	343	254	79	343x254x79		AT392552 RE162768 RE177968			
821883N	John Deere	Baggerlader / 110-726B	410J			0	0	343	254	79	343x254x79		AT392552 RE162768 RE177968			
821883N	John Deere	Baggerlader / 110-726B	644K			0	0	343	254	79	343x254x79		AT392552 RE162768 RE177968			
821883N	John Deere	Baggerlader / 110-726B	710G			0	0	343	254	79	343x254x79		AT392552 RE162768 RE177968			
821883N	John Deere	Baggerlader / 110-726B	724K			0	0	343	254	79	343x254x79		AT392552 RE162768 RE177968			
820061N	John Deere	Mähdrescher / 900-1188	1052			0	0	737	127	79	737x127x79					
820061N	John Deere	Mähdrescher / 900-1188	1055			0	0	737	127	79	737x127x79					
820061N	John Deere	Mähdrescher / 900-1188	1065			0	0	737	127	79	737x127x79					
820061N	John Deere	Mähdrescher / 900-1188	1068H			0	0	737	127	79	737x127x79					
820061N	John Deere	Mähdrescher / 900-1188	1072			0	0	737	127	79	737x127x79					
820061N	John Deere	Mähdrescher / 900-1188	1075			0	0	737	127	79	737x127x79					

Dasis Nr.	Hersteller	Modell	Typ	Bj von	Bj bis	PS	ccmTect	Netzlänge [mm]	Netzbreite [mm]	Netztiefe [mm]	Netzmaße	Ausstattungsvariante	für OE-Nummer	Auslass-Ø [mm]	Einbaudicke [mm]	Einlass-Ø [mm]
820061N	John Deere	Mähdrescher / 900-1188	1075H4			0	0	737	127	79	737x127x79					
820061N	John Deere	Mähdrescher / 900-1188	1085			0	0	737	127	79	737x127x79					
820061N	John Deere	Mähdrescher / 900-1188	1085H4			0	0	737	127	79	737x127x79					
820287N	John Deere	Schlepper / 300-955	830			0	0	737	127	79	737x127x79					
820287N	John Deere	Schlepper / 300-955	840			0	0	737	127	79	737x127x79					
820287N	John Deere	Schlepper / 300-955	930			0	0	737	127	79	737x127x79					
820287N	John Deere	Schlepper / 300-955	940			0	0	737	127	79	737x127x79					
820287N	John Deere	Schlepper / 1000-1950	1030			0	0	737	127	79	737x127x79					
820287N	John Deere	Schlepper / 1000-1950	1040			0	0	737	127	79	737x127x79					
820287N	John Deere	Schlepper / 1000-1950	1130			0	0	737	127	79	737x127x79					
820287N	John Deere	Schlepper / 1000-1950	1140			0	0	737	127	79	737x127x79					
820287N	John Deere	Schlepper / 1000-1950	1350			0	0	737	127	79	737x127x79					
820287N	John Deere	Schlepper / 1000-1950	1530			0	0	737	127	79	737x127x79					
820287N	John Deere	Schlepper / 1000-1950	1550			0	0	737	127	79	737x127x79					
820287N	John Deere	Schlepper / 1000-1950	1630			0	0	737	127	79	737x127x79					
820287N	John Deere	Schlepper / 1000-1950	1640			0	0	737	127	79	737x127x79					
820287N	John Deere	Schlepper / 1000-1950	1750			0	0	737	127	79	737x127x79					
820287N	John Deere	Schlepper / 1000-1950	1830			0	0	737	127	79	737x127x79					
820287N	John Deere	Schlepper / 1000-1950	1840			0	0	737	127	79	737x127x79					
820287N	John Deere	Schlepper / 1000-1950	1850			0	0	737	127	79	737x127x79					
820287N	John Deere	Schlepper / 1000-1950	1950			0	0	737	127	79	737x127x79					

Dasis Nr.	Hersteller	Modell	Typ	Bj von	Bj bis	PS	ccmTecn	Netzlänge [mm]	Netzbreite [mm]	Netztiefe [mm]	Netzmaße	Ausstattungsvariante	für OE-Nummer	Auslass-Ø [mm]	Einbaudicke [mm]	Einlass-Ø [mm]
820287N	John Deere	Schlepper / 2000-2955	2030			0	0	737	127	79	737x127x79					
820287N	John Deere	Schlepper / 2000-2955	2040			0	0	737	127	79	737x127x79					
820287N	John Deere	Schlepper / 2000-2955	2040S			0	0	737	127	79	737x127x79					
820287N	John Deere	Schlepper / 2000-2955	2130			0	0	737	127	79	737x127x79					
820287N	John Deere	Schlepper / 2000-2955	2140			0	0	737	127	79	737x127x79					
820287N	John Deere	Schlepper / 2000-2955	2250			0	0	737	127	79	737x127x79					
820287N	John Deere	Schlepper / 2000-2955	2450			0	0	737	127	79	737x127x79					
820287N	John Deere	Schlepper / 2000-2955	2550			0	0	737	127	79	737x127x79					
820287N	John Deere	Schlepper / 2000-2955	2650			0	0	737	127	79	737x127x79					
820287N	John Deere	Schlepper / 2000-2955	2850			0	0	737	127	79	737x127x79					
820287N	John Deere	Schlepper / 3000-3650	3030			0	0	737	127	79	737x127x79					
820287N	John Deere	Schlepper / 3000-3650	3040			0	0	737	127	79	737x127x79					
820287N	John Deere	Schlepper / 3000-3650	3050			0	0	737	127	79	737x127x79					
820287N	John Deere	Schlepper / 3000-3650	3130			0	0	737	127	79	737x127x79					
820287N	John Deere	Schlepper / 3000-3650	3140			0	0	737	127	79	737x127x79					
820287N	John Deere	Schlepper / 3000-3650	3150			0	0	737	127	79	737x127x79					
820287N	John Deere	Schlepper / 3000-3650	3340			0	0	737	127	79	737x127x79					
820287N	John Deere	Schlepper / 3000-3650	3350			0	0	737	127	79	737x127x79					
820287N	John Deere	Schlepper / 3000-3650	3640			0	0	737	127	79	737x127x79					
820287N	John Deere	Schlepper / 3000-3650	3650			0	0	737	127	79	737x127x79					
820287N	John Deere	Schlepper / 4000-4955	4040			0	0	737	127	79	737x127x79					

Dasis Nr.	Hersteller	Modell	Typ	Bj von	Bj bis	PS	ccmTecd	Netzlänge [mm]	Netzbreite [mm]	Netztiefe [mm]	Netzmaße	Ausstattungsvariante	für OE-Nummer	Auslass-Ø [mm]	Einbaudicke [mm]	Einlass-Ø [mm]
820287N	John Deere	Schlepper / 4000-4955	4040S			0	0	737	127	79	737x127x79					
820287N	John Deere	Schlepper / 4000-4955	4050			0	0	737	127	79	737x127x79					
820287N	John Deere	Schlepper / 4000-4955	4230			0	0	737	127	79	737x127x79					
820287N	John Deere	Schlepper / 4000-4955	4240			0	0	737	127	79	737x127x79					
820287N	John Deere	Schlepper / 4000-4955	4240S			0	0	737	127	79	737x127x79					
820287N	John Deere	Schlepper / 4000-4955	4250			0	0	737	127	79	737x127x79					
820287N	John Deere	Schlepper / 4000-4955	4350			0	0	737	127	79	737x127x79					
820287N	John Deere	Schlepper / 4000-4955	4430			0	0	737	127	79	737x127x79					
820287N	John Deere	Schlepper / 4000-4955	4440			0	0	737	127	79	737x127x79					
820287N	John Deere	Schlepper / 4000-4955	4450			0	0	737	127	79	737x127x79					
820287N	John Deere	Schlepper / 4000-4955	4630			0	0	737	127	79	737x127x79					
820287N	John Deere	Schlepper / 4000-4955	4640			0	0	737	127	79	737x127x79					
820287N	John Deere	Schlepper / 4000-4955	4650			0	0	737	127	79	737x127x79					
820287N	John Deere	Schlepper / 4000-4955	4840			0	0	737	127	79	737x127x79					
820287N	John Deere	Schlepper / 4000-4955	4850			0	0	737	127	79	737x127x79					
820019N	John Deere	Schlepper / 5000-5820	5210			0	0	737	152	64	737x152x64		AL160350 AL163863			
820019N	John Deere	Schlepper / 5000-5820	5220			0	0	737	152	64	737x152x64		AL160350 AL163863			
820019N	John Deere	Schlepper / 5000-5820	5225			0	0	737	152	64	737x152x64		AL160350 AL163863			
820019N	John Deere	Schlepper / 5000-5820	5310			0	0	737	152	64	737x152x64		AL160350 AL163863			
820019N	John Deere	Schlepper / 5000-5820	5325			0	0	737	152	64	737x152x64		AL160350 AL163863			
820019N	John Deere	Schlepper / 5000-5820	5410			0	0	737	152	64	737x152x64		AL160350 AL163863			

Dasis Nr.	Hersteller	Modell	Typ	Bj von	Bj bis	PS	ccmTec	Netzlänge [mm]	Netzbreite [mm]	Netztiefe [mm]	Netzmaße	Ausstattungsvariante	für OE-Nummer	Auslass-Ø [mm]	Einbaudicke [mm]	Einlass-Ø [mm]
820019N	John Deere	Schlepper / 5000-5820	5425			0	0	737	152	64	737x152x64		AL160350 AL163863			
820019N	John Deere	Schlepper / 5000-5820	5510			0	0	737	152	64	737x152x64		AL160350 AL163863			
820019N	John Deere	Schlepper / 5000-5820	5520			0	0	737	152	64	737x152x64		AL160350 AL163863			
820019N	John Deere	Schlepper / 5000-5820	5525			0	0	737	152	64	737x152x64		AL160350 AL163863			
820019N	John Deere	Schlepper / 5000-5820	5625			0	0	737	152	64	737x152x64		AL160350 AL163863			
820017N	John Deere	Schlepper / 6000-6930	6120			0	0	730	152	98	730x152x98		AL112100 AL119098 AL160349 AL163862			
820019N	John Deere	Schlepper / 6000-6930	6120			0	0	737	152	64	737x152x64		AL160350 AL163863			
820017N	John Deere	Schlepper / 6000-6930	6120M			0	0	730	152	98	730x152x98		AL112100 AL119098 AL160349 AL163862			
820017N	John Deere	Schlepper / 6000-6930	6120R			0	0	730	152	98	730x152x98		AL112100 AL119098 AL160349 AL163862			
820017N	John Deere	Schlepper / 6000-6930	6120SE			0	0	730	152	98	730x152x98		AL112100 AL119098 AL160349 AL163862			
820017N	John Deere	Schlepper / 6000-6930	6200			0	0	730	152	98	730x152x98		AL112100 AL119098 AL160349 AL163862			
820017N	John Deere	Schlepper / 6000-6930	6200SE			0	0	730	152	98	730x152x98		AL112100 AL119098 AL160349 AL163862			
820017N	John Deere	Schlepper / 6000-6930	6220			0	0	730	152	98	730x152x98		AL112100 AL119098 AL160349 AL163862			
820019N	John Deere	Schlepper / 6000-6930	6220			0	0	737	152	64	737x152x64		AL160350 AL163863			

Dasis Nr.	Hersteller	Modell	Typ	Bj von	Bj bis	PS	ccmTec	Netzlänge [mm]	Netzbreite [mm]	Netztiefe [mm]	Netzmaße	Ausstattungsvariante	für OE-Nummer	Auslass-Ø [mm]	Einbaudicke [mm]	Einlass-Ø [mm]
820017N	John Deere	Schlepper / 6000-6930	6220SE			0	0	730	152	98	730x152x98		AL112100 AL119098 AL160349 AL163862			
820019N	John Deere	Schlepper / 6000-6930	6230			0	0	737	152	64	737x152x64		AL160350 AL163863			
820017N	John Deere	Schlepper / 6000-6930	6300			0	0	730	152	98	730x152x98		AL112100 AL119098 AL160349 AL163862			
820017N	John Deere	Schlepper / 6000-6930	6300SE			0	0	730	152	98	730x152x98		AL112100 AL119098 AL160349 AL163862			
820017N	John Deere	Schlepper / 6000-6930	6320			0	0	730	152	98	730x152x98		AL112100 AL119098 AL160349 AL163862			
820019N	John Deere	Schlepper / 6000-6930	6320			0	0	737	152	64	737x152x64		AL160350 AL163863			
820017N	John Deere	Schlepper / 6000-6930	6320SE			0	0	730	152	98	730x152x98		AL112100 AL119098 AL160349 AL163862			
820019N	John Deere	Schlepper / 6000-6930	6330			0	0	737	152	64	737x152x64		AL160350 AL163863			
820019N	John Deere	Schlepper / 6000-6930	6420			0	0	737	152	64	737x152x64		AL160350 AL163863			
820019N	John Deere	Schlepper / 6000-6930	6430			0	0	737	152	64	737x152x64		AL160350 AL163863			
820019N	John Deere	Schlepper / 6000-6930	6620			0	0	737	152	64	737x152x64		AL160350 AL163863			
820019N	John Deere	Schlepper / 6000-6930	6630			0	0	737	152	64	737x152x64		AL160350 AL163863			
820019N	John Deere	Schlepper / 6000-6930	6820			0	0	737	152	64	737x152x64		AL160350 AL163863			
820019N	John Deere	Schlepper / 6000-6930	6830			0	0	737	152	64	737x152x64		AL160350 AL163863			
820019N	John Deere	Schlepper / 6000-6930	6930			0	0	737	152	64	737x152x64		AL160350 AL163863			
820019N	John Deere	Schlepper / 7000-7920	7130			0	0	737	152	64	737x152x64		AL160350 AL163863			

Dasis Nr.	Hersteller	Modell	Typ	Bj von	Bj bis	PS	ccmTec	Netzlänge [mm]	Netzbreite [mm]	Netztiefe [mm]	Netzmaße	Ausstattungsvariante	für OE-Nummer	Auslass-Ø [mm]	Einbaudicke [mm]	Einlass-Ø [mm]
820388N	John Deere	Schlepper / 7000-7920	7185			0	0	343	254	95	343x254x95		RE187311			
820071N	John Deere	Schlepper / 7000-7920	7200			0	0	737	156	95	737x156x95		RE152404 RE180243 RE241384			
820071N	John Deere	Schlepper / 7000-7920	7200R			0	0	737	156	95	737x156x95		RE152404 RE180243 RE241384			
820388N	John Deere	Schlepper / 7000-7920	7205			0	0	343	254	95	343x254x95		RE187311			
820071N	John Deere	Schlepper / 7000-7920	7205			0	0	737	156	95	737x156x95		RE152404 RE180243 RE241384			
820071N	John Deere	Schlepper / 7000-7920	7210			0	0	737	156	95	737x156x95		RE152404 RE180243 RE241384			
820071N	John Deere	Schlepper / 7000-7920	7210R			0	0	737	156	95	737x156x95		RE152404 RE180243 RE241384			
820071N	John Deere	Schlepper / 7000-7920	7215R			0	0	737	156	95	737x156x95		RE152404 RE180243 RE241384			
820019N	John Deere	Schlepper / 7000-7920	7220			0	0	737	152	64	737x152x64		AL160350 AL163863			
820071N	John Deere	Schlepper / 7000-7920	7220			0	0	737	156	95	737x156x95		RE152404 RE180243 RE241384			
820388N	John Deere	Schlepper / 7000-7920	7225			0	0	343	254	95	343x254x95		RE187311			
820071N	John Deere	Schlepper / 7000-7920	7225			0	0	737	156	95	737x156x95		RE152404 RE180243 RE241384			
820019N	John Deere	Schlepper / 7000-7920	7230			0	0	737	152	64	737x152x64		AL160350 AL163863			
820071N	John Deere	Schlepper / 7000-7920	7230R			0	0	737	156	95	737x156x95		RE152404 RE180243 RE241384			
820071N	John Deere	Schlepper / 7000-7920	7260R			0	0	737	156	95	737x156x95		RE152404 RE180243 RE241384			
820071N	John Deere	Schlepper / 7000-7920	7280R			0	0	737	156	95	737x156x95		RE152404 RE180243 RE241384			

Dasis Nr.	Hersteller	Modell	Typ	Bj von	Bj bis	PS	ccmTec	Netzlänge [mm]	Netzbreite [mm]	Netztiefe [mm]	Netzmaße	Ausstattungsvariante	für OE-Nummer	Auslass-Ø [mm]	Einbaudicke [mm]	Einlass-Ø [mm]
820019N	John Deere	Schlepper / 7000-7920	7320			0	0	737	152	64	737x152x64		AL160350 AL163863			
820071N	John Deere	Schlepper / 7000-7920	7320			0	0	737	156	95	737x156x95		RE152404 RE180243 RE241384			
820019N	John Deere	Schlepper / 7000-7920	7330			0	0	737	152	64	737x152x64		AL160350 AL163863			
820071N	John Deere	Schlepper / 7000-7920	7330			0	0	737	156	95	737x156x95		RE152404 RE180243 RE241384			
820071N	John Deere	Schlepper / 7000-7920	7400			0	0	737	156	95	737x156x95		RE152404 RE180243 RE241384			
820071N	John Deere	Schlepper / 7000-7920	7410			0	0	737	156	95	737x156x95		RE152404 RE180243 RE241384			
820019N	John Deere	Schlepper / 7000-7920	7420			0	0	737	152	64	737x152x64		AL160350 AL163863			
820071N	John Deere	Schlepper / 7000-7920	7420			0	0	737	156	95	737x156x95		RE152404 RE180243 RE241384			
820019N	John Deere	Schlepper / 7000-7920	7430			0	0	737	152	64	737x152x64		AL160350 AL163863			
820071N	John Deere	Schlepper / 7000-7920	7430			0	0	737	156	95	737x156x95		RE152404 RE180243 RE241384			
820019N	John Deere	Schlepper / 7000-7920	7430PR			0	0	737	152	64	737x152x64		AL160350 AL163863			
820071N	John Deere	Schlepper / 7000-7920	7430PR			0	0	737	156	95	737x156x95		RE152404 RE180243 RE241384			
820071N	John Deere	Schlepper / 7000-7920	7510			0	0	737	156	95	737x156x95		RE152404 RE180243 RE241384			
820071N	John Deere	Schlepper / 7000-7920	7520			0	0	737	156	95	737x156x95		RE152404 RE180243 RE241384			
820071N	John Deere	Schlepper / 7000-7920	7530			0	0	737	156	95	737x156x95		RE152404 RE180243 RE241384			
820071N	John Deere	Schlepper / 7000-7920	7600			0	0	737	156	95	737x156x95		RE152404 RE180243 RE241384			

Dasis Nr.	Hersteller	Modell	Typ	Bj von	Bj bis	PS	ccmTec	Netzlänge [mm]	Netzbreite [mm]	Netztiefe [mm]	Netzmaße	Ausstattungsvariante	für OE-Nummer	Auslass-Ø [mm]	Einbaudicke [mm]	Einlass-Ø [mm]
820071N	John Deere	Schlepper / 7000-7920	7610			0	0	737	156	95	737x156x95		RE152404 RE180243 RE241384			
820071N	John Deere	Schlepper / 7000-7920	7700			0	0	737	156	95	737x156x95		RE152404 RE180243 RE241384			
820071N	John Deere	Schlepper / 7000-7920	7710			0	0	737	156	95	737x156x95		RE152404 RE180243 RE241384			
821883N	John Deere	Schlepper / 7000-7920	7715			0	0	343	254	79	343x254x79		AT392552 RE162768 RE177968			
820071N	John Deere	Schlepper / 7000-7920	7715			0	0	737	156	95	737x156x95		RE152404 RE180243 RE241384			
820388N	John Deere	Schlepper / 7000-7920	7720			0	0	343	254	95	343x254x95		RE187311			
820071N	John Deere	Schlepper / 7000-7920	7720			0	0	737	156	95	737x156x95		RE152404 RE180243 RE241384			
820071N	John Deere	Schlepper / 7000-7920	7800			0	0	737	156	95	737x156x95		RE152404 RE180243 RE241384			
820071N	John Deere	Schlepper / 7000-7920	7810			0	0	737	156	95	737x156x95		RE152404 RE180243 RE241384			
821883N	John Deere	Schlepper / 7000-7920	7815			0	0	343	254	79	343x254x79		AT392552 RE162768 RE177968			
821883N	John Deere	Schlepper / 8000-8640	8110			0	0	343	254	79	343x254x79		AT392552 RE162768 RE177968			
820388N	John Deere	Schlepper / 8000-8640	8110			0	0	343	254	95	343x254x95		RE187311			
821883N	John Deere	Schlepper / 8000-8640	8110T			0	0	343	254	79	343x254x79		AT392552 RE162768 RE177968			
820388N	John Deere	Schlepper / 8000-8640	8120			0	0	343	254	95	343x254x95		RE187311			
821883N	John Deere	Schlepper / 8000-8640	8130			0	0	343	254	79	343x254x79		AT392552 RE162768 RE177968			

Dasis Nr.	Hersteller	Modell	Typ	Bj von	Bj bis	PS	ccmTec	Netzlänge [mm]	Netzbreite [mm]	Netztiefe [mm]	Netzmaße	Ausstattungsvariante	für OE-Nummer	Auslass-Ø [mm]	Einbaudicke [mm]	Einlass-Ø [mm]
821883N	John Deere	Schlepper / 8000-8640	8130T			0	0	343	254	79	343x254x79		AT392552 RE162768 RE177968			
821883N	John Deere	Schlepper / 8000-8640	8210			0	0	343	254	79	343x254x79		AT392552 RE162768 RE177968			
820388N	John Deere	Schlepper / 8000-8640	8210			0	0	343	254	95	343x254x95		RE187311			
821883N	John Deere	Schlepper / 8000-8640	8210T			0	0	343	254	79	343x254x79		AT392552 RE162768 RE177968			
820388N	John Deere	Schlepper / 8000-8640	8220			0	0	343	254	95	343x254x95		RE187311			
821883N	John Deere	Schlepper / 8000-8640	8230			0	0	343	254	79	343x254x79		AT392552 RE162768 RE177968			
821883N	John Deere	Schlepper / 8000-8640	8310			0	0	343	254	79	343x254x79		AT392552 RE162768 RE177968			
821883N	John Deere	Schlepper / 8000-8640	8310T			0	0	343	254	79	343x254x79		AT392552 RE162768 RE177968			
821883N	John Deere	Schlepper / 8000-8640	8410			0	0	343	254	79	343x254x79		AT392552 RE162768 RE177968			
821883N	John Deere	Schlepper / 8000-8640	8410T			0	0	343	254	79	343x254x79		AT392552 RE162768 RE177968			
820287N	John Deere	Schlepper / 8000-8640	8430			0	0	737	127	79	737x127x79					
821883N	John Deere	Schlepper / 8000-8640	8430 MFWD			0	0	343	254	79	343x254x79		AT392552 RE162768 RE177968			
820287N	John Deere	Schlepper / 8000-8640	8440			0	0	737	127	79	737x127x79					
821883N	John Deere	Schlepper / 8000-8640	8530T			0	0	343	254	79	343x254x79		AT392552 RE162768 RE177968			
820287N	John Deere	Schlepper / 8000-8640	8640			0	0	737	127	79	737x127x79					
821883N	John Deere	Schlepper / 9000-9620	9100			0	0	343	254	79	343x254x79		AT392552 RE162768 RE177968			

Dasis Nr.	Hersteller	Modell	Typ	Bj von	Bj bis	PS	ccmTec	Netzlänge [mm]	Netzbreite [mm]	Netztiefe [mm]	Netzmaße	Ausstattungsvariante	für OE-Nummer	Auslass-Ø [mm]	Einbaudicke [mm]	Einlass-Ø [mm]
820388N	John Deere	Schlepper / 9000-9620	9100			0	0	343	254	95	343x254x95		RE187311			
821883N	John Deere	Schlepper / 9000-9620	9200			0	0	343	254	79	343x254x79		AT392552 RE162768 RE177968			
820388N	John Deere	Schlepper / 9000-9620	9200			0	0	343	254	95	343x254x95		RE187311			
821883N	John Deere	Schlepper / 9000-9620	9300			0	0	343	254	79	343x254x79		AT392552 RE162768 RE177968			
820388N	John Deere	Schlepper / 9000-9620	9300			0	0	343	254	95	343x254x95		RE187311			
821883N	John Deere	Schlepper / 9000-9620	9300T			0	0	343	254	79	343x254x79		AT392552 RE162768 RE177968			
821883N	John Deere	Schlepper / 9000-9620	9400			0	0	343	254	79	343x254x79		AT392552 RE162768 RE177968			
820388N	John Deere	Schlepper / 9000-9620	9400			0	0	343	254	95	343x254x95		RE187311			
821883N	John Deere	Schlepper / 9000-9620	9400T			0	0	343	254	79	343x254x79		AT392552 RE162768 RE177968			
821883N	John Deere	Selbstfahrende Feldspritze	4700			0	0	343	254	79	343x254x79		AT392552 RE162768 RE177968			
821883N	John Deere	Selbstfahrende Feldspritze	4710			0	0	343	254	79	343x254x79		AT392552 RE162768 RE177968			
820416N	Kobelco	Blade Runner	ED150			0	0						YN20M00107S02 YT96V00004F1			
820416N	Kobelco	Blade Runner	ED160			0	0						YN20M00107S02 YT96V00004F1			
820416N	Kobelco	Blade Runner	ED195-8			0	0						YN20M00107S02 YT96V00004F1			
820416N	Kobelco	Kettenbagger	140SR			0	0						YN20M00107S02 YT96V00004F1			
820416N	Kobelco	Kettenbagger	80CS			0	0						YN20M00107S02 YT96V00004F1			
820416N	Kobelco	Kettenbagger / Sk	140SRLC			0	0						YN20M00107S02 YT96V00004F1			
820416N	Kobelco	Kettenbagger / Sk	210LC-8			0	0						YN20M00107S02 YT96V00004F1			

Dasis Nr.	Hersteller	Modell	Typ	Bj von	Bj bis	PS	ccmTec	Netzlänge [mm]	Netzbreite [mm]	Netztiefe [mm]	Netzmaße	Ausstattungsvariante	für OE-Nummer	Auslass-Ø [mm]	Einbaudicke [mm]	Einlass-Ø [mm]
820416N	Kobelco	Kettenbagger / Sk	215SRLC			0	0						YN20M00107S02 YT96V00004F1			
820416N	Kobelco	Kettenbagger / Sk	235SRLC-2			0	0						YN20M00107S02 YT96V00004F1			
820416N	Kobelco	Kettenbagger / Sk	295-8			0	0						YN20M00107S02 YT96V00004F1			
820416N	Kobelco	Kettenbagger / Sk	350-8			0	0						YN20M00107S02 YT96V00004F1			
820416N	Kobelco	Kettenbagger / Sk	80CS-2			0	0						YN20M00107S02 YT96V00004F1			
820416N	Kobelco	Kettenbagger / Sk	850			0	0						YN20M00107S02 YT96V00004F1			
820389N	Komatsu	Muldenkipper / HD	325-6			0	0	222	248	89	222x248x89					
820389N	Komatsu	Muldenkipper / HD	405-6			0	0	222	248	89	222x248x89					
820389N	Komatsu	Muldenkipper / HD	465-5			0	0	222	248	89	222x248x89					
820389N	Komatsu	Schaufellader / WA	200-5 Lader			0	0	222	248	89	222x248x89					
820389N	Komatsu	Schaufellader / WA	250 Lader			0	0	222	248	89	222x248x89					
820389N	Komatsu	Schaufellader / WA	320 Lader			0	0	222	248	89	222x248x89					
820386N	Kubota	Tractor M Serie	M105			0	0	546	105	83	546x105x83		3F76096190			
820386N	Kubota	Tractor M Serie	M108			0	0	546	105	83	546x105x83		3F76096190			
820386N	Kubota	Tractor M Serie	M110			0	0	546	105	83	546x105x83		3F76096190			
820386N	Kubota	Tractor M Serie	M120			0	0	546	105	83	546x105x83		3F76096190			
820386N	Kubota	Tractor M Serie	M125			0	0	546	105	83	546x105x83		3F76096190			
820386N	Kubota	Tractor M Serie	M126			0	0	546	105	83	546x105x83		3F76096190			
820386N	Kubota	Tractor M Serie	M135			0	0	546	105	83	546x105x83		3F76096190			
820391N	Landini	Schlepper	65			0	0	292	171	76	292x171x76		3680158M91			
820391N	Landini	Schlepper	75			0	0	292	171	76	292x171x76		3680158M91			
820391N	Landini	Schlepper	7800			0	0	292	171	76	292x171x76		3680158M91			
820391N	Landini	Schlepper	85			0	0	292	171	76	292x171x76		3680158M91			
820071N	Landini	Schlepper / Mythos	115			0	0	737	156	95	737x156x95		RE152404 RE180243 RE241384			

Dasis Nr.	Hersteller	Modell	Typ	Bj von	Bj bis	PS	ccmTec	Netzlänge [mm]	Netzbreite [mm]	Netztiefe [mm]	Netzmaße	Ausstattungsvariante	für OE-Nummer	Auslass-Ø [mm]	Einbaudicke [mm]	Einlass-Ø [mm]
820092N	Massey Ferguson	Mähdrescher / 3400-9790	7250			0	0	622	114	83	622x114x83	Block Type				
820092N	Massey Ferguson	Mähdrescher / 3400-9790	7252			0	0	622	114	83	622x114x83	Block Type				
820092N	Massey Ferguson	Mähdrescher / 3400-9790	7254			0	0	622	114	83	622x114x83	Block Type				
820092N	Massey Ferguson	Mähdrescher / 3400-9790	7256			0	0	622	114	83	622x114x83	Block Type				
820092N	Massey Ferguson	Mähdrescher / 3400-9790	7272			0	0	622	114	83	622x114x83	Block Type				
820092N	Massey Ferguson	Mähdrescher / 3400-9790	7274			0	0	622	114	83	622x114x83	Block Type				
820092N	Massey Ferguson	Mähdrescher / 3400-9790	7276			0	0	622	114	83	622x114x83	Block Type				
820387N	Massey Ferguson	MF 5400	5425			0	0						3909568M91 3909742M91			
820387N	Massey Ferguson	MF 5400	5435			0	0						3909568M91 3909742M91			
820387N	Massey Ferguson	MF 5400	5445			0	0						3909568M91 3909742M91			
820387N	Massey Ferguson	MF 5400	5455			0	0						3909568M91 3909742M91			
820387N	Massey Ferguson	MF 5600	5608			85	0						3909568M91 3909742M91			
820387N	Massey Ferguson	MF 5600	5609			95	0						3909568M91 3909742M91			
820387N	Massey Ferguson	MF 5600	5610			105	0						3909568M91 3909742M91			
820387N	Massey Ferguson	MF 5600	5611			110	0						3909568M91 3909742M91			
820387N	Massey Ferguson	MF 5600	5612			120	0						3909568M91 3909742M91			
820387N	Massey Ferguson	MF 5600	5613			130	0						3909568M91 3909742M91			
820387N	Massey Ferguson	MF 6600	6612			120	0						3909568M91 3909742M91			
820387N	Massey Ferguson	MF 6600	6613			130	0						3909568M91 3909742M91			
820387N	Massey Ferguson	MF 6600	6614			140	0						3909568M91 3909742M91			
820387N	Massey Ferguson	MF 6600	6615			150	0						3909568M91 3909742M91			

Dasis Nr.	Hersteller	Modell	Typ	Bj von	Bj bis	PS	ccmTec	Netzlänge [mm]	Netzbreite [mm]	Netztiefe [mm]	Netzmaße	Ausstattungsvariante	für OE-Nummer	Auslass-Ø [mm]	Einbaudicke [mm]	Einlass-Ø [mm]
820387N	Massey Ferguson	MF 6600	6616			160	0						3909568M91 3909742M91			
820387N	Massey Ferguson	MF 7600	7614			140	0						3909568M91 3909742M91			
820387N	Massey Ferguson	MF 7600	7615			150	0						3909568M91 3909742M91			
820387N	Massey Ferguson	MF 7600	7616			160	0						3909568M91 3909742M91			
820387N	Massey Ferguson	MF 7600	7618			175	0						3909568M91 3909742M91			
820387N	Massey Ferguson	MF 7600	7619			185	0						3909568M91 3909742M91			
820387N	Massey Ferguson	MF 7600	7620			200	0						3909568M91 3909742M91			
820387N	Massey Ferguson	MF 7600	7622			215	0						3909568M91 3909742M91			
820387N	Massey Ferguson	MF 7600	7624			235	0						3909568M91 3909742M91			
820387N	Massey Ferguson	MF 7600	7626			255	0						3909568M91 3909742M91			
820390N	Massey Ferguson	MF 8600	8650			0	0	711	102	76	711x102x76		4284950M1			
820390N	Massey Ferguson	MF 8600	8660			0	0	711	102	76	711x102x76		4284950M1			
820390N	Massey Ferguson	MF 8600	8670			0	0	711	102	76	711x102x76		4284950M1			
820390N	Massey Ferguson	MF 8600	8680			0	0	711	102	76	711x102x76		4284950M1			
820390N	Massey Ferguson	MF 8600	8690			0	0	711	102	76	711x102x76		4284950M1			
820392N	Massey Ferguson	MF 8700	8727			240	0	1	1	1	1x1x1		4292687M91			
820392N	Massey Ferguson	MF 8700	8730			265	0	1	1	1	1x1x1		4292687M91			
820392N	Massey Ferguson	MF 8700	8732			290	0	1	1	1	1x1x1		4292687M91			
820392N	Massey Ferguson	MF 8700	8735			320	0	1	1	1	1x1x1		4292687M91			
820392N	Massey Ferguson	MF 8700	8737			340	0	1	1	1	1x1x1		4292687M91			
820079N	Massey Ferguson	Schlepper / 300	340			0	0	343	127	44	343x127x44					

Dasis Nr.	Hersteller	Modell	Typ	Bj von	Bj bis	PS	ccmTec	Netzlänge [mm]	Netzbreite [mm]	Netztiefe [mm]	Netzmaße	Ausstattungsvariante	für OE-Nummer	Auslass-Ø [mm]	Einbaudicke [mm]	Einlass-Ø [mm]
820079N	Massey Ferguson	Schlepper / 300	342			0	0	343	127	44	343x127x44					
820079N	Massey Ferguson	Schlepper / 300	350			0	0	343	127	44	343x127x44					
820079N	Massey Ferguson	Schlepper / 300	352			0	0	343	127	44	343x127x44					
820079N	Massey Ferguson	Schlepper / 300	353			0	0	343	127	44	343x127x44					
820079N	Massey Ferguson	Schlepper / 300	354			0	0	343	127	44	343x127x44					
820079N	Massey Ferguson	Schlepper / 300	355			0	0	343	127	44	343x127x44					
820079N	Massey Ferguson	Schlepper / 300	360			0	0	343	127	44	343x127x44					
820079N	Massey Ferguson	Schlepper / 300	362			0	0	343	127	44	343x127x44					
820079N	Massey Ferguson	Schlepper / 300	362N			0	0	343	127	44	343x127x44					
820079N	Massey Ferguson	Schlepper / 300	363			0	0	343	127	44	343x127x44					
820079N	Massey Ferguson	Schlepper / 300	365			0	0	343	127	44	343x127x44					
820079N	Massey Ferguson	Schlepper / 300	372			0	0	343	127	44	343x127x44					
820079N	Massey Ferguson	Schlepper / 300	375			0	0	343	127	44	343x127x44					
820079N	Massey Ferguson	Schlepper / 300	377			0	0	343	127	44	343x127x44					
820079N	Massey Ferguson	Schlepper / 300	382			0	0	343	127	44	343x127x44					
820079N	Massey Ferguson	Schlepper / 300	384S			0	0	343	127	44	343x127x44					
820079N	Massey Ferguson	Schlepper / 300	387			0	0	343	127	44	343x127x44					
820079N	Massey Ferguson	Schlepper / 300	390			0	0	343	127	44	343x127x44					
820079N	Massey Ferguson	Schlepper / 300	390T			0	0	343	127	44	343x127x44					
820079N	Massey Ferguson	Schlepper / 300	397			0	0	343	127	44	343x127x44					
820079N	Massey Ferguson	Schlepper / 300	398			0	0	343	127	44	343x127x44					

Dasis Nr.	Hersteller	Modell	Typ	Bj von	Bj bis	PS	ccmTec	Netzlänge [mm]	Netzbreite [mm]	Netztiefe [mm]	Netzmaße	Ausstattungsvariante	für OE-Nummer	Auslass-Ø [mm]	Einbaudicke [mm]	Einlass-Ø [mm]
820079N	Massey Ferguson	Schlepper / 300	399			0	0	343	127	44	343x127x44					
820391N	Massey Ferguson	Schlepper / 2000	2430			0	0	292	171	76	292x171x76		3680158M91			
820391N	Massey Ferguson	Schlepper / 2000	2435			0	0	292	171	76	292x171x76		3680158M91			
820391N	Massey Ferguson	Schlepper / 2000	2440			0	0	292	171	76	292x171x76		3680158M91			
820150N	Massey Ferguson	Schlepper / 3000	3050			0	0	622	102	76	622x102x76	Block Type				
820092N	Massey Ferguson	Schlepper / 3000	3050			0	0	622	114	83	622x114x83	Block Type				
820150N	Massey Ferguson	Schlepper / 3000	3060			0	0	622	102	76	622x102x76	Block Type				
820092N	Massey Ferguson	Schlepper / 3000	3060			0	0	622	114	83	622x114x83	Block Type				
820150N	Massey Ferguson	Schlepper / 3000	3065			0	0	622	102	76	622x102x76	Block Type				
820092N	Massey Ferguson	Schlepper / 3000	3065			0	0	622	114	83	622x114x83	Block Type				
820150N	Massey Ferguson	Schlepper / 3000	3070			0	0	622	102	76	622x102x76	Block Type				
820092N	Massey Ferguson	Schlepper / 3000	3070			0	0	622	114	83	622x114x83	Block Type				
820150N	Massey Ferguson	Schlepper / 3000	3075			0	0	622	102	76	622x102x76	Block Type				
820092N	Massey Ferguson	Schlepper / 3000	3075			0	0	622	114	83	622x114x83	Block Type				
820150N	Massey Ferguson	Schlepper / 3000	3080			0	0	622	102	76	622x102x76	Block Type				
820092N	Massey Ferguson	Schlepper / 3000	3080			0	0	622	114	83	622x114x83	Block Type				
820150N	Massey Ferguson	Schlepper / 3000	3085			0	0	622	102	76	622x102x76	Block Type				
820092N	Massey Ferguson	Schlepper / 3000	3085			0	0	622	114	83	622x114x83	Block Type				
820150N	Massey Ferguson	Schlepper / 3000	3090			0	0	622	102	76	622x102x76	Block Type				
820092N	Massey Ferguson	Schlepper / 3000	3090			0	0	622	114	83	622x114x83	Block Type				
820150N	Massey Ferguson	Schlepper / 3000	3095			0	0	622	102	76	622x102x76	Block Type				

Dasis Nr.	Hersteller	Modell	Typ	Bj von	Bj bis	PS	ccmTec	Netzlänge [mm]	Netzbreite [mm]	Netztiefe [mm]	Netzmaße	Ausstattungsvariante	für OE-Nummer	Auslass-Ø [mm]	Einbaudicke [mm]	Einlass-Ø [mm]
820092N	Massey Ferguson	Schlepper / 3000	3095			0	0	622	114	83	622x114x83	Block Type				
820150N	Massey Ferguson	Schlepper / 3000	3115			0	0	622	102	76	622x102x76	Block Type				
820092N	Massey Ferguson	Schlepper / 3000	3115			0	0	622	114	83	622x114x83	Block Type				
820150N	Massey Ferguson	Schlepper / 3000	3120			0	0	622	102	76	622x102x76	Block Type				
820092N	Massey Ferguson	Schlepper / 3000	3120			0	0	622	114	83	622x114x83	Block Type				
820150N	Massey Ferguson	Schlepper / 3000	3120T			0	0	622	102	76	622x102x76	Block Type				
820092N	Massey Ferguson	Schlepper / 3000	3120T			0	0	622	114	83	622x114x83	Block Type				
820150N	Massey Ferguson	Schlepper / 3000	3125			0	0	622	102	76	622x102x76	Block Type				
820092N	Massey Ferguson	Schlepper / 3000	3125			0	0	622	114	83	622x114x83	Block Type				
820150N	Massey Ferguson	Schlepper / 3000	3140			0	0	622	102	76	622x102x76	Block Type				
820092N	Massey Ferguson	Schlepper / 3000	3140			0	0	622	114	83	622x114x83	Block Type				
820394N	Massey Ferguson	Schlepper / 3000	3610			0	0	570	170	60	570x170x60		ACP0246850			
820150N	Massey Ferguson	Schlepper / 3000	3610			0	0	622	102	76	622x102x76	Block Type				
820092N	Massey Ferguson	Schlepper / 3000	3610			0	0	622	114	83	622x114x83	Block Type				
820394N	Massey Ferguson	Schlepper / 3000	3615			0	0	570	170	60	570x170x60		ACP0246850			
820394N	Massey Ferguson	Schlepper / 3000	3625			0	0	570	170	60	570x170x60		ACP0246850			
820394N	Massey Ferguson	Schlepper / 3000	3630			0	0	570	170	60	570x170x60		ACP0246850			
820150N	Massey Ferguson	Schlepper / 3000	3630			0	0	622	102	76	622x102x76	Block Type				
820092N	Massey Ferguson	Schlepper / 3000	3630			0	0	622	114	83	622x114x83	Block Type				
820394N	Massey Ferguson	Schlepper / 3000	3635			0	0	570	170	60	570x170x60		ACP0246850			
820150N	Massey Ferguson	Schlepper / 3000	3635			0	0	622	102	76	622x102x76	Block Type				

Dasis Nr.	Hersteller	Modell	Typ	Bj von	Bj bis	PS	ccmTec	Netzlänge [mm]	Netzbreite [mm]	Netztiefe [mm]	Netzmaße	Ausstattungsvariante	für OE-Nummer	Auslass-Ø [mm]	Einbaudicke [mm]	Einlass-Ø [mm]
820092N	Massey Ferguson	Schlepper / 3000	3635			0	0	622	114	83	622x114x83	Block Type				
820394N	Massey Ferguson	Schlepper / 3000	3640			0	0	570	170	60	570x170x60		ACP0246850			
820394N	Massey Ferguson	Schlepper / 3000	3645			0	0	570	170	60	570x170x60		ACP0246850			
820150N	Massey Ferguson	Schlepper / 3000	3645			0	0	622	102	76	622x102x76	Block Type				
820092N	Massey Ferguson	Schlepper / 3000	3645			0	0	622	114	83	622x114x83	Block Type				
820394N	Massey Ferguson	Schlepper / 3000	3650			0	0	570	170	60	570x170x60		ACP0246850			
820150N	Massey Ferguson	Schlepper / 3000	3650			0	0	622	102	76	622x102x76	Block Type				
820092N	Massey Ferguson	Schlepper / 3000	3650			0	0	622	114	83	622x114x83	Block Type				
820394N	Massey Ferguson	Schlepper / 3000	3655			0	0	570	170	60	570x170x60		ACP0246850			
820150N	Massey Ferguson	Schlepper / 3000	3655			0	0	622	102	76	622x102x76	Block Type				
820092N	Massey Ferguson	Schlepper / 3000	3655			0	0	622	114	83	622x114x83	Block Type				
820394N	Massey Ferguson	Schlepper / 3000	3660			0	0	570	170	60	570x170x60		ACP0246850			
820150N	Massey Ferguson	Schlepper / 3000	3660			0	0	622	102	76	622x102x76	Block Type				
820092N	Massey Ferguson	Schlepper / 3000	3660			0	0	622	114	83	622x114x83	Block Type				
820394N	Massey Ferguson	Schlepper / 3000	3670			0	0	570	170	60	570x170x60		ACP0246850			
820150N	Massey Ferguson	Schlepper / 3000	3670			0	0	622	102	76	622x102x76	Block Type				
820092N	Massey Ferguson	Schlepper / 3000	3670			0	0	622	114	83	622x114x83	Block Type				
820394N	Massey Ferguson	Schlepper / 3000	3680			0	0	570	170	60	570x170x60		ACP0246850			
820150N	Massey Ferguson	Schlepper / 3000	3680			0	0	622	102	76	622x102x76	Block Type				
820092N	Massey Ferguson	Schlepper / 3000	3680			0	0	622	114	83	622x114x83	Block Type				
820394N	Massey Ferguson	Schlepper / 3000	3690			0	0	570	170	60	570x170x60		ACP0246850			

Dasis Nr.	Hersteller	Modell	Typ	Bj von	Bj bis	PS	ccmTec	Netzlänge [mm]	Netzbreite [mm]	Netztiefe [mm]	Netzmaße	Ausstattungsvariante	für OE-Nummer	Auslass-Ø [mm]	Einbaudicke [mm]	Einlass-Ø [mm]
820150N	Massey Ferguson	Schlepper / 3000	3690			0	0	622	102	76	622x102x76	Block Type				
820092N	Massey Ferguson	Schlepper / 3000	3690			0	0	622	114	83	622x114x83	Block Type				
820067N	Massey Ferguson	Schlepper / 4000	4215			0	0	673	114	111	673x114x111	Block Type				
820067N	Massey Ferguson	Schlepper / 4000	4220			0	0	673	114	111	673x114x111	Block Type				
820067N	Massey Ferguson	Schlepper / 4000	4225			0	0	673	114	111	673x114x111	Block Type				
820067N	Massey Ferguson	Schlepper / 4000	4235			0	0	673	114	111	673x114x111	Block Type				
820067N	Massey Ferguson	Schlepper / 4000	4240			0	0	673	114	111	673x114x111	Block Type				
820067N	Massey Ferguson	Schlepper / 4000	4243			0	0	673	114	111	673x114x111	Block Type				
820067N	Massey Ferguson	Schlepper / 4000	4245			0	0	673	114	111	673x114x111	Block Type				
820067N	Massey Ferguson	Schlepper / 4000	4253			0	0	673	114	111	673x114x111	Block Type				
820067N	Massey Ferguson	Schlepper / 4000	4255			0	0	673	114	111	673x114x111	Block Type				
820067N	Massey Ferguson	Schlepper / 4000	4260			0	0	673	114	111	673x114x111	Block Type				
820067N	Massey Ferguson	Schlepper / 4000	4263			0	0	673	114	111	673x114x111	Block Type				
820067N	Massey Ferguson	Schlepper / 4000	4265			0	0	673	114	111	673x114x111	Block Type				
820067N	Massey Ferguson	Schlepper / 4000	4270			0	0	673	114	111	673x114x111	Block Type				
820387N	Massey Ferguson	Schlepper / 5000	5410			0	0						3909568M91 3909742M91			
820387N	Massey Ferguson	Schlepper / 5000	5420			0	0						3909568M91 3909742M91			
820387N	Massey Ferguson	Schlepper / 5000	5425			0	0						3909568M91 3909742M91			
820387N	Massey Ferguson	Schlepper / 5000	5430			0	0						3909568M91 3909742M91			
820387N	Massey Ferguson	Schlepper / 5000	5435			0	0						3909568M91 3909742M91			
820387N	Massey Ferguson	Schlepper / 5000	5440			0	0						3909568M91 3909742M91			

Dasis Nr.	Hersteller	Modell	Typ	Bj von	Bj bis	PS	ccmTect	Netzlänge [mm]	Netzbreite [mm]	Netztiefe [mm]	Netzmaße	Ausstattungsvariante	für OE-Nummer	Auslass-Ø [mm]	Einbaudicke [mm]	Einlass-Ø [mm]
820387N	Massey Ferguson	Schlepper / 5000	5445			0	0						3909568M91 3909742M91			
820387N	Massey Ferguson	Schlepper / 5000	5450			0	0						3909568M91 3909742M91			
820387N	Massey Ferguson	Schlepper / 5000	5455			0	0						3909568M91 3909742M91			
820387N	Massey Ferguson	Schlepper / 5000	5460			0	0						3909568M91 3909742M91			
820387N	Massey Ferguson	Schlepper / 5000	5465			0	0						3909568M91 3909742M91			
820387N	Massey Ferguson	Schlepper / 5000	5465 HI-Visibility			0	0						3909568M91 3909742M91			
820387N	Massey Ferguson	Schlepper / 5000	5470			0	0						3909568M91 3909742M91			
820387N	Massey Ferguson	Schlepper / 5000	5475			0	0						3909568M91 3909742M91			
820387N	Massey Ferguson	Schlepper / 5000	5480			0	0						3909568M91 3909742M91			
820092N	Massey Ferguson	Schlepper / 6000	6110			0	0	622	114	83	622x114x83	Block Type				
820092N	Massey Ferguson	Schlepper / 6000	6120			0	0	622	114	83	622x114x83	Block Type				
820092N	Massey Ferguson	Schlepper / 6000	6130			0	0	622	114	83	622x114x83	Block Type				
820092N	Massey Ferguson	Schlepper / 6000	6140			0	0	622	114	83	622x114x83	Block Type				
820092N	Massey Ferguson	Schlepper / 6000	6150			0	0	622	114	83	622x114x83	Block Type				
820092N	Massey Ferguson	Schlepper / 6000	6160			0	0	622	114	83	622x114x83	Block Type				
820092N	Massey Ferguson	Schlepper / 6000	6170			0	0	622	114	83	622x114x83	Block Type				
820092N	Massey Ferguson	Schlepper / 6000	6180			0	0	622	114	83	622x114x83	Block Type				
820092N	Massey Ferguson	Schlepper / 6000	6190			0	0	622	114	83	622x114x83	Block Type				
820092N	Massey Ferguson	Schlepper / 6000	6235			0	0	622	114	83	622x114x83	Block Type				
820092N	Massey Ferguson	Schlepper / 6000	6245			0	0	622	114	83	622x114x83	Block Type				
820092N	Massey Ferguson	Schlepper / 6000	6255			0	0	622	114	83	622x114x83	Block Type				

Dasis Nr.	Hersteller	Modell	Typ	Bj von	Bj bis	PS	ccmTec	Netzlänge [mm]	Netzbreite [mm]	Netztiefe [mm]	Netzmaße	Ausstattungsvariante	für OE-Nummer	Auslass-Ø [mm]	Einbaudicke [mm]	Einlass-Ø [mm]
820092N	Massey Ferguson	Schlepper / 6000	6260			0	0	622	114	83	622x114x83	Block Type				
820092N	Massey Ferguson	Schlepper / 6000	6265			0	0	622	114	83	622x114x83	Block Type				
820092N	Massey Ferguson	Schlepper / 6000	6270			0	0	622	114	83	622x114x83	Block Type				
820092N	Massey Ferguson	Schlepper / 6000	6280			0	0	622	114	83	622x114x83	Block Type				
820092N	Massey Ferguson	Schlepper / 6000	6290			0	0	622	114	83	622x114x83	Block Type				
820092N	Massey Ferguson	Schlepper / 8000	8110			0	0	622	114	83	622x114x83	Block Type				
820092N	Massey Ferguson	Schlepper / 8000	8120			0	0	622	114	83	622x114x83	Block Type				
820092N	Massey Ferguson	Schlepper / 8000	8130			0	0	622	114	83	622x114x83	Block Type				
820092N	Massey Ferguson	Schlepper / 8000	8140			0	0	622	114	83	622x114x83	Block Type				
820092N	Massey Ferguson	Schlepper / 8000	8150			0	0	622	114	83	622x114x83	Block Type				
820092N	Massey Ferguson	Schlepper / 8000	8160			0	0	622	114	83	622x114x83	Block Type				
820092N	Massey Ferguson	Schlepper / 8000	8170			0	0	622	114	83	622x114x83	Block Type				
820092N	Massey Ferguson	Schlepper / 8000	8180			0	0	622	114	83	622x114x83	Block Type				
820092N	Massey Ferguson	Schlepper / 8000	8210			0	0	622	114	83	622x114x83	Block Type				
820092N	Massey Ferguson	Schlepper / 8000	8220			0	0	622	114	83	622x114x83	Block Type				
820092N	Massey Ferguson	Schlepper / 8000	8240			0	0	622	114	83	622x114x83	Block Type				
820092N	Massey Ferguson	Schlepper / 8000	8250			0	0	622	114	83	622x114x83	Block Type				
820092N	Massey Ferguson	Schlepper / 8000	8260			0	0	622	114	83	622x114x83	Block Type				
820092N	Massey Ferguson	Schlepper / 8000	8270			0	0	622	114	83	622x114x83	Block Type				
820092N	Massey Ferguson	Schlepper / 8000	8280			0	0	622	114	83	622x114x83	Block Type				
820295N	MC Cormick	Schlepper / CX	100			0	0						372500A1			
820295N	MC Cormick	Schlepper / CX	105			0	0						372500A1			

Dasis Nr.	Hersteller	Modell	Typ	Bj von	Bj bis	PS	ccmTect	Netzlänge [mm]	Netzbreite [mm]	Netztiefe [mm]	Netzmaße	Ausstattungsvariante	für OE-Nummer	Auslass-Ø [mm]	Einbaudicke [mm]	Einlass-Ø [mm]
820295N	MC Cormick	Schlepper / CX	110			0	0						372500A1			
820295N	MC Cormick	Schlepper / CX	50			0	0						372500A1			
820295N	MC Cormick	Schlepper / CX	60			0	0						372500A1			
820295N	MC Cormick	Schlepper / CX	70			0	0						372500A1			
820295N	MC Cormick	Schlepper / CX	75			0	0						372500A1			
820295N	MC Cormick	Schlepper / CX	80			0	0						372500A1			
820295N	MC Cormick	Schlepper / CX	85			0	0						372500A1			
820295N	MC Cormick	Schlepper / CX	90			0	0						372500A1			
820295N	MC Cormick	Schlepper / CX	95			0	0						372500A1			
820295N	MC Cormick	Schlepper / MC	100			0	0						372500A1			
820295N	MC Cormick	Schlepper / MC	105			0	0						372500A1			
820295N	MC Cormick	Schlepper / MC	110			0	0						372500A1			
820295N	MC Cormick	Schlepper / MC	115			0	0						372500A1			
820295N	MC Cormick	Schlepper / MC	120			0	0						372500A1			
820295N	MC Cormick	Schlepper / MC	130			0	0						372500A1			
820295N	MC Cormick	Schlepper / MC	135			0	0						372500A1			
820295N	MC Cormick	Schlepper / MC	80			0	0						372500A1			
820295N	MC Cormick	Schlepper / MC	90			0	0						372500A1			
820295N	MC Cormick	Schlepper / MC	95			0	0						372500A1			
820992N	NEW HOLLAND	Baggerlader / 550-575E	555E			0	0	325	229	73	325x229x73					
820992N	NEW HOLLAND	Baggerlader / 550-575E	575E			0	0	325	229	73	325x229x73					
820992N	NEW HOLLAND	Baggerlader / 655-755A	655E			0	0	325	229	73	325x229x73					
820992N	NEW HOLLAND	Baggerlader / 655-755A	675E			0	0	325	229	73	325x229x73					
821882N	NEW HOLLAND	Baggerlader / C Serie	C175			0	0						87350424			
821882N	NEW HOLLAND	Baggerlader / C Serie	C185			0	0						87350424			
820416N	NEW HOLLAND	Baggerlader / E Serie	135B			0	0						YN20M00107S02 YT96V00004F1			
820416N	NEW HOLLAND	Baggerlader / E Serie	135BSR			0	0						YN20M00107S02 YT96V00004F1			

Dasis Nr.	Hersteller	Modell	Typ	Bj von	Bj bis	PS	ccmTec	Netzlänge [mm]	Netzbreite [mm]	Netztiefe [mm]	Netzmaße	Ausstattungsvariante	für OE-Nummer	Auslass-Ø [mm]	Einbaudicke [mm]	Einlass-Ø [mm]
820416N	NEW HOLLAND	Baggerlader / E Serie	140CSR			0	0						YN20M00107S02 YT96V00004F1			
820416N	NEW HOLLAND	Baggerlader / E Serie	150BSR			0	0						YN20M00107S02 YT96V00004F1			
820416N	NEW HOLLAND	Baggerlader / E Serie	160CBR			0	0						YN20M00107S02 YT96V00004F1			
820416N	NEW HOLLAND	Baggerlader / E Serie	175B-C			0	0						YN20M00107S02 YT96V00004F1			
820416N	NEW HOLLAND	Baggerlader / E Serie	195B			0	0						YN20M00107S02 YT96V00004F1			
820416N	NEW HOLLAND	Baggerlader / E Serie	215B			0	0						YN20M00107S02 YT96V00004F1			
820416N	NEW HOLLAND	Baggerlader / E Serie	215B-C			0	0						YN20M00107S02 YT96V00004F1			
820416N	NEW HOLLAND	Baggerlader / E Serie	215BJ			0	0						YN20M00107S02 YT96V00004F1			
820416N	NEW HOLLAND	Baggerlader / E Serie	225BSR			0	0						YN20M00107S02 YT96V00004F1			
820416N	NEW HOLLAND	Baggerlader / E Serie	225BSRLC			0	0						YN20M00107S02 YT96V00004F1			
820416N	NEW HOLLAND	Baggerlader / E Serie	230CSR			0	0						YN20M00107S02 YT96V00004F1			
820416N	NEW HOLLAND	Baggerlader / E Serie	230CSRLC			0	0						YN20M00107S02 YT96V00004F1			
820416N	NEW HOLLAND	Baggerlader / E Serie	70BSR			0	0						YN20M00107S02 YT96V00004F1			
820416N	NEW HOLLAND	Baggerlader / E Serie	75CSR			0	0						YN20M00107S02 YT96V00004F1			
820416N	NEW HOLLAND	Baggerlader / E Serie	80BMSR			0	0						YN20M00107S02 YT96V00004F1			
820416N	NEW HOLLAND	Baggerlader / E Serie	85CMSR			0	0						YN20M00107S02 YT96V00004F1			
820992N	NEW HOLLAND	Baggerlader / LB	110			0	0	325	229	73	325x229x73					
820992N	NEW HOLLAND	Baggerlader / LB	115			0	0	325	229	73	325x229x73					
820992N	NEW HOLLAND	Baggerlader / LB	75			0	0	325	229	73	325x229x73					
820992N	NEW HOLLAND	Baggerlader / LB	85			0	0	325	229	73	325x229x73					
820992N	NEW HOLLAND	Baggerlader / LB	90			0	0	325	229	73	325x229x73					

Dasis Nr.	Hersteller	Modell	Typ	Bj von	Bj bis	PS	ccmTec	Netzlänge [mm]	Netzbreite [mm]	Netztiefe [mm]	Netzmaße	Ausstattungsvariante	für OE-Nummer	Auslass-Ø [mm]	Einbaudicke [mm]	Einlass-Ø [mm]
820992N	NEW HOLLAND	Baggerlader / LB	95			0	0	325	229	73	325x229x73					
820992N	NEW HOLLAND	Baggerlader / NH	75			0	0	325	229	73	325x229x73					
820992N	NEW HOLLAND	Baggerlader / NH	85			0	0	325	229	73	325x229x73					
820992N	NEW HOLLAND	Baggerlader / NH	95			0	0	325	229	73	325x229x73					
821882N	NEW HOLLAND	Baggerlader LT Serie	185B			0	0						87350424			
821882N	NEW HOLLAND	Baggerlader LT Serie	190B			0	0						87350424			
820070N	NEW HOLLAND	Mähdrescher / 8000	8030			0	0	1	1	1						
820070N	NEW HOLLAND	Mähdrescher / 8000	8040			0	0	1	1	1						
820070N	NEW HOLLAND	Mähdrescher / 8000	8050			0	0	1	1	1						
820070N	NEW HOLLAND	Mähdrescher / 8000	8055			0	0	1	1	1						
820070N	NEW HOLLAND	Mähdrescher / 8000	8060			0	0	1	1	1						
820070N	NEW HOLLAND	Mähdrescher / 8000	8070			0	0	1	1	1						
820070N	NEW HOLLAND	Mähdrescher / 8000	8080			0	0	1	1	1						
820179N	NEW HOLLAND	Mähdrescher / CSX	7040			0	0						87541273			
820179N	NEW HOLLAND	Mähdrescher / CSX	7050			0	0						87541273			
820179N	NEW HOLLAND	Mähdrescher / CSX	7050H			0	0						87541273			
820179N	NEW HOLLAND	Mähdrescher / CSX	7060			0	0						87541273			
820179N	NEW HOLLAND	Mähdrescher / CSX	7070			0	0						87541273			
820179N	NEW HOLLAND	Mähdrescher / FR / Forage	450			0	0						87541273			
820179N	NEW HOLLAND	Mähdrescher / FR / Forage	500			0	0						87541273			
820179N	NEW HOLLAND	Mähdrescher / FR / Forage	600			0	0						87541273			

Dasis Nr.	Hersteller	Modell	Typ	Bj von	Bj bis	PS	ccmTec	Netzlänge [mm]	Netzbreite [mm]	Netztiefe [mm]	Netzmaße	Ausstattungsvariante	für OE-Nummer	Auslass-Ø [mm]	Einbaudicke [mm]	Einlass-Ø [mm]
820179N	NEW HOLLAND	Mähdrescher / FR / Forage	700			0	0						87541273			
820179N	NEW HOLLAND	Mähdrescher / FR / Forage	850			0	0						87541273			
820179N	NEW HOLLAND	Mähdrescher / FR / Forage	9040			0	0						87541273			
820179N	NEW HOLLAND	Mähdrescher / FR / Forage	9050			0	0						87541273			
820179N	NEW HOLLAND	Mähdrescher / FR / Forage	9060			0	0						87541273			
820179N	NEW HOLLAND	Mähdrescher / FR / Forage	9080			0	0						87541273			
820179N	NEW HOLLAND	Mähdrescher / FR / Forage	9090			0	0						87541273			
820179N	NEW HOLLAND	Mähdrescher / Grape	7030M			0	0						87541273			
820179N	NEW HOLLAND	Mähdrescher / Grape	8030L			0	0						87541273			
820179N	NEW HOLLAND	Mähdrescher / Grape	9040L			0	0						87541273			
820179N	NEW HOLLAND	Mähdrescher / Grape	9040M			0	0						87541273			
820179N	NEW HOLLAND	Mähdrescher / Grape	9050L			0	0						87541273			
820179N	NEW HOLLAND	Mähdrescher / Grape	9060L			0	0						87541273			
820179N	NEW HOLLAND	Mähdrescher / Grape	9070L			0	0						87541273			
820179N	NEW HOLLAND	Mähdrescher / Grape	9070M			0	0						87541273			
820179N	NEW HOLLAND	Mähdrescher / Grape	9080N			0	0						87541273			
820179N	NEW HOLLAND	Mähdrescher / Grape	9090L			0	0						87541273			
820179N	NEW HOLLAND	Mähdrescher / Grape	9090X			0	0						87541273			
820179N	NEW HOLLAND	Mähdrescher / Grape	VL5060			0	0						87541273			
820179N	NEW HOLLAND	Mähdrescher / Grape	VL5080			0	0						87541273			
820179N	NEW HOLLAND	Mähdrescher / Grape	VL5090			0	0						87541273			

Dasis Nr.	Hersteller	Modell	Typ	Bj von	Bj bis	PS	ccmTect	Netzlänge [mm]	Netzbreite [mm]	Netztiefe [mm]	Netzmaße	Ausstattungsvariante	für OE-Nummer	Auslass-Ø [mm]	Einbaudicke [mm]	Einlass-Ø [mm]
820179N	NEW HOLLAND	Mähdrescher / Grape	VL530			0	0						87541273			
820179N	NEW HOLLAND	Mähdrescher / Grape	VL540			0	0						87541273			
820179N	NEW HOLLAND	Mähdrescher / Grape	VL550			0	0						87541273			
820179N	NEW HOLLAND	Mähdrescher / Grape	VL600			0	0						87541273			
820179N	NEW HOLLAND	Mähdrescher / Grape	VL610			0	0						87541273			
820179N	NEW HOLLAND	Mähdrescher / Grape	VL620			0	0						87541273			
820179N	NEW HOLLAND	Mähdrescher / Grape	VL630			0	0						87541273			
820179N	NEW HOLLAND	Mähdrescher / Grape	VL640			0	0						87541273			
820179N	NEW HOLLAND	Mähdrescher / Grape	VL660			0	0						87541273			
820292N	NEW HOLLAND	Schlepper Wein Obst / TW	25			0	0	483	152	114	483x152x114					
820292N	NEW HOLLAND	Schlepper Wein Obst / TW	30			0	0	483	152	114	483x152x114					
820292N	NEW HOLLAND	Schlepper Wein Obst / TW	35			0	0	483	152	114	483x152x114					
820292N	NEW HOLLAND	Schlepper Wein Obst / TW	5			0	0	483	152	114	483x152x114					
820291N	NEW HOLLAND	Schlepper / 2110-8210	2310			0	0	483	152	111	483x152x111					
820291N	NEW HOLLAND	Schlepper / 2110-8210	2610			0	0	483	152	111	483x152x111					
820291N	NEW HOLLAND	Schlepper / 2110-8210	2810			0	0	483	152	111	483x152x111					
820291N	NEW HOLLAND	Schlepper / 2110-8210	2910			0	0	483	152	111	483x152x111					
820291N	NEW HOLLAND	Schlepper / 2110-8210	3310			0	0	483	152	111	483x152x111					
820291N	NEW HOLLAND	Schlepper / 2110-8210	3610			0	0	483	152	111	483x152x111					
820291N	NEW HOLLAND	Schlepper / 2110-8210	3910			0	0	483	152	111	483x152x111					
820291N	NEW HOLLAND	Schlepper / 2110-8210	4110			0	0	483	152	111	483x152x111					

Dasis Nr.	Hersteller	Modell	Typ	Bj von	Bj bis	PS	ccmTec	Netzlänge [mm]	Netzbreite [mm]	Netztiefe [mm]	Netzmaße	Ausstattungsvariante	für OE-Nummer	Auslass-Ø [mm]	Einbaudicke [mm]	Einlass-Ø [mm]
820291N	NEW HOLLAND	Schlepper / 2110-8210	4610			0	0	483	152	111	483x152x111					
820291N	NEW HOLLAND	Schlepper / 2110-8210	5110			0	0	483	152	111	483x152x111					
820291N	NEW HOLLAND	Schlepper / 2110-8210	5610			0	0	483	152	111	483x152x111					
820291N	NEW HOLLAND	Schlepper / 2110-8210	5710			0	0	483	152	111	483x152x111					
820291N	NEW HOLLAND	Schlepper / 2110-8210	5900			0	0	483	152	111	483x152x111					
820291N	NEW HOLLAND	Schlepper / 2110-8210	6410			0	0	483	152	111	483x152x111					
820291N	NEW HOLLAND	Schlepper / 2110-8210	6610			0	0	483	152	111	483x152x111					
820291N	NEW HOLLAND	Schlepper / 2110-8210	6710			0	0	483	152	111	483x152x111					
820291N	NEW HOLLAND	Schlepper / 2110-8210	6810			0	0	483	152	111	483x152x111					
820291N	NEW HOLLAND	Schlepper / 2110-8210	7410			0	0	483	152	111	483x152x111					
820291N	NEW HOLLAND	Schlepper / 2110-8210	7610			0	0	483	152	111	483x152x111					
820291N	NEW HOLLAND	Schlepper / 2110-8210	7710			0	0	483	152	111	483x152x111					
820291N	NEW HOLLAND	Schlepper / 2110-8210	7810			0	0	483	152	111	483x152x111					
820291N	NEW HOLLAND	Schlepper / 2110-8210	7910			0	0	483	152	111	483x152x111					
820291N	NEW HOLLAND	Schlepper / 2110-8210	8210			0	0	483	152	111	483x152x111					
820097N	NEW HOLLAND	Schlepper / 3435-7635	3435			0	0	622	95	83	622x95x83	Block Type				
820097N	NEW HOLLAND	Schlepper / 3435-7635	3935			0	0	622	95	83	622x95x83	Block Type				
820097N	NEW HOLLAND	Schlepper / 3435-7635	4135			0	0	622	95	83	622x95x83	Block Type				
820097N	NEW HOLLAND	Schlepper / 3435-7635	4635			0	0	622	95	83	622x95x83	Block Type				
820097N	NEW HOLLAND	Schlepper / 3435-7635	4835			0	0	622	95	83	622x95x83	Block Type				
820097N	NEW HOLLAND	Schlepper / 3435-7635	5635			0	0	622	95	83	622x95x83	Block Type				

Dasis Nr.	Hersteller	Modell	Typ	Bj von	Bj bis	PS	ccmTecd	Netzlänge [mm]	Netzbreite [mm]	Netztiefe [mm]	Netzmaße	Ausstattungsvariante	für OE-Nummer	Auslass-Ø [mm]	Einbaudicke [mm]	Einlass-Ø [mm]
820097N	NEW HOLLAND	Schlepper / 3435-7635	6635			0	0	622	95	83	622x95x83	Block Type				
820097N	NEW HOLLAND	Schlepper / 3435-7635	7635			0	0	622	95	83	622x95x83	Block Type				
820284N	NEW HOLLAND	Schlepper / 4140-8340	5640			0	0	648	127	79	648x127x79	Block Type				
820284N	NEW HOLLAND	Schlepper / 4140-8340	6640			0	0	648	127	79	648x127x79	Block Type				
820284N	NEW HOLLAND	Schlepper / 4140-8340	7740			0	0	648	127	79	648x127x79	Block Type				
820284N	NEW HOLLAND	Schlepper / 4140-8340	7840			0	0	648	127	79	648x127x79	Block Type				
820284N	NEW HOLLAND	Schlepper / 4140-8340	8240			0	0	648	127	79	648x127x79	Block Type				
820284N	NEW HOLLAND	Schlepper / 4140-8340	8340			0	0	648	127	79	648x127x79	Block Type				
820284N	NEW HOLLAND	Schlepper / 8160-8560	8160			0	0	648	127	79	648x127x79	Block Type				
820284N	NEW HOLLAND	Schlepper / 8160-8560	8260			0	0	648	127	79	648x127x79	Block Type				
820284N	NEW HOLLAND	Schlepper / 8160-8560	8360			0	0	648	127	79	648x127x79	Block Type				
820284N	NEW HOLLAND	Schlepper / 8160-8560	8560			0	0	648	127	79	648x127x79	Block Type				
821893N	NEW HOLLAND	Schlepper / T4 Serie	4.105F			0	0	330	133	83	330x133x83		47134607			
821893N	NEW HOLLAND	Schlepper / T4 Serie	4.105N			0	0	330	133	83	330x133x83		47134607			
821893N	NEW HOLLAND	Schlepper / T4 Serie	4.105V			0	0	330	133	83	330x133x83		47134607			
821893N	NEW HOLLAND	Schlepper / T4 Serie	4.65V			0	0	330	133	83	330x133x83		47134607			
821893N	NEW HOLLAND	Schlepper / T4 Serie	4.75F			0	0	330	133	83	330x133x83		47134607			
821893N	NEW HOLLAND	Schlepper / T4 Serie	4.75N			0	0	330	133	83	330x133x83		47134607			
821893N	NEW HOLLAND	Schlepper / T4 Serie	4.75V			0	0	330	133	83	330x133x83		47134607			
821893N	NEW HOLLAND	Schlepper / T4 Serie	4.85F			0	0	330	133	83	330x133x83		47134607			
821893N	NEW HOLLAND	Schlepper / T4 Serie	4.85N			0	0	330	133	83	330x133x83		47134607			

Dasis Nr.	Hersteller	Modell	Typ	Bj von	Bj bis	PS	ccmTecd	Netzlänge [mm]	Netzbreite [mm]	Netztiefe [mm]	Netzmaße	Ausstattungsvariante	für OE-Nummer	Auslass-Ø [mm]	Einbaudicke [mm]	Einlass-Ø [mm]
821893N	NEW HOLLAND	Schlepper / T4 Serie	4.85V			0	0	330	133	83	330x133x83		47134607			
821893N	NEW HOLLAND	Schlepper / T4 Serie	4.95F			0	0	330	133	83	330x133x83		47134607			
821893N	NEW HOLLAND	Schlepper / T4 Serie	4.95N			0	0	330	133	83	330x133x83		47134607			
821893N	NEW HOLLAND	Schlepper / T4 Serie	4.95V			0	0	330	133	83	330x133x83		47134607			
821893N	NEW HOLLAND	Schlepper / T4000 Serie	4020			0	0	330	133	83	330x133x83		47134607			
821893N	NEW HOLLAND	Schlepper / T4000 Serie	4020V			0	0	330	133	83	330x133x83		47134607			
821893N	NEW HOLLAND	Schlepper / T4000 Serie	4030			0	0	330	133	83	330x133x83		47134607			
821893N	NEW HOLLAND	Schlepper / T4000 Serie	4030F			0	0	330	133	83	330x133x83		47134607			
821893N	NEW HOLLAND	Schlepper / T4000 Serie	4030N			0	0	330	133	83	330x133x83		47134607			
821893N	NEW HOLLAND	Schlepper / T4000 Serie	4030V			0	0	330	133	83	330x133x83		47134607			
821893N	NEW HOLLAND	Schlepper / T4000 Serie	4040			0	0	330	133	83	330x133x83		47134607			
821893N	NEW HOLLAND	Schlepper / T4000 Serie	4040F			0	0	330	133	83	330x133x83		47134607			
821893N	NEW HOLLAND	Schlepper / T4000 Serie	4040N			0	0	330	133	83	330x133x83		47134607			
821893N	NEW HOLLAND	Schlepper / T4000 Serie	4040V			0	0	330	133	83	330x133x83		47134607			
821893N	NEW HOLLAND	Schlepper / T4000 Serie	4050			0	0	330	133	83	330x133x83		47134607			
821893N	NEW HOLLAND	Schlepper / T4000 Serie	4050F			0	0	330	133	83	330x133x83		47134607			
821893N	NEW HOLLAND	Schlepper / T4000 Serie	4060			0	0	330	133	83	330x133x83		47134607			
821893N	NEW HOLLAND	Schlepper / T4000 Serie	4060F			0	0	330	133	83	330x133x83		47134607			
821893N	NEW HOLLAND	Schlepper / T4000 Serie	4060N			0	0	330	133	83	330x133x83		47134607			
821893N	NEW HOLLAND	Schlepper / T4000 Serie	4060V			0	0	330	133	83	330x133x83		47134607			
821892N	NEW HOLLAND	Schlepper / TG	210			0	0	413	267	110	413x267x110	mit Heizungskuehler				

Dasis Nr.	Hersteller	Modell	Typ	Bj von	Bj bis	PS	ccmTecd	Netzlänge [mm]	Netzbreite [mm]	Netztiefe [mm]	Netzmaße	Ausstattungsvariante	für OE-Nummer	Auslass-Ø [mm]	Einbaudicke [mm]	Einlass-Ø [mm]
821892N	NEW HOLLAND	Schlepper / TG	230			0	0	413	267	110	413x267x110	mit Heizungskuehler				
821892N	NEW HOLLAND	Schlepper / TG	255			0	0	413	267	110	413x267x110	mit Heizungskuehler				
821892N	NEW HOLLAND	Schlepper / TG	285			0	0	413	267	110	413x267x110	mit Heizungskuehler				
821893N	NEW HOLLAND	Schlepper / TK	4040			0	0	330	133	83	330x133x83		47134607			
821893N	NEW HOLLAND	Schlepper / TK	4040M			0	0	330	133	83	330x133x83		47134607			
821893N	NEW HOLLAND	Schlepper / TK	4050			0	0	330	133	83	330x133x83		47134607			
821893N	NEW HOLLAND	Schlepper / TK	4050M			0	0	330	133	83	330x133x83		47134607			
821893N	NEW HOLLAND	Schlepper / TK	4060			0	0	330	133	83	330x133x83		47134607			
820284N	NEW HOLLAND	Schlepper / TM	TM115			0	0	648	127	79	648x127x79	Block Type				
820285N	NEW HOLLAND	Schlepper / TM	TM115			0	0	648	127	79	648x127x79	Block Type				
820284N	NEW HOLLAND	Schlepper / TM	TM120			0	0	648	127	79	648x127x79	Block Type				
820285N	NEW HOLLAND	Schlepper / TM	TM120			0	0	648	127	79	648x127x79	Block Type				
820284N	NEW HOLLAND	Schlepper / TM	TM125			0	0	648	127	79	648x127x79	Block Type				
820285N	NEW HOLLAND	Schlepper / TM	TM125			0	0	648	127	79	648x127x79	Block Type				
820284N	NEW HOLLAND	Schlepper / TM	TM130			0	0	648	127	79	648x127x79	Block Type				
820285N	NEW HOLLAND	Schlepper / TM	TM130			0	0	648	127	79	648x127x79	Block Type				
820284N	NEW HOLLAND	Schlepper / TM	TM135			0	0	648	127	79	648x127x79	Block Type				
820285N	NEW HOLLAND	Schlepper / TM	TM135			0	0	648	127	79	648x127x79	Block Type				
820284N	NEW HOLLAND	Schlepper / TM	TM140			0	0	648	127	79	648x127x79	Block Type				
820285N	NEW HOLLAND	Schlepper / TM	TM140			0	0	648	127	79	648x127x79	Block Type				
820284N	NEW HOLLAND	Schlepper / TM	TM150			0	0	648	127	79	648x127x79	Block Type				

Dasis Nr.	Hersteller	Modell	Typ	Bj von	Bj bis	PS	ccmTec	Netzlänge [mm]	Netzbreite [mm]	Netztiefe [mm]	Netzmaße	Ausstattungsvariante	für OE-Nummer	Auslass-Ø [mm]	Einbaudicke [mm]	Einlass-Ø [mm]
820285N	NEW HOLLAND	Schlepper / TM	TM150			0	0	648	127	79	648x127x79	Block Type				
820284N	NEW HOLLAND	Schlepper / TM	TM155			0	0	648	127	79	648x127x79	Block Type				
820285N	NEW HOLLAND	Schlepper / TM	TM155			0	0	648	127	79	648x127x79	Block Type				
820284N	NEW HOLLAND	Schlepper / TM	TM165			0	0	648	127	79	648x127x79	Block Type				
820285N	NEW HOLLAND	Schlepper / TM	TM165			0	0	648	127	79	648x127x79	Block Type				
820284N	NEW HOLLAND	Schlepper / TM	TM175			0	0	648	127	79	648x127x79	Block Type				
820285N	NEW HOLLAND	Schlepper / TM	TM175			0	0	648	127	79	648x127x79	Block Type				
820284N	NEW HOLLAND	Schlepper / TM	TM190			0	0	648	127	79	648x127x79	Block Type				
820285N	NEW HOLLAND	Schlepper / TM	TM190			0	0	648	127	79	648x127x79	Block Type				
821888N	NEW HOLLAND	Schlepper / TN	55V			0	0	340	133	83	340x133x83					
821893N	NEW HOLLAND	Schlepper / TN	60VA			0	0	330	133	83	330x133x83		47134607			
821888N	NEW HOLLAND	Schlepper / TN	65N			0	0	340	133	83	340x133x83					
821888N	NEW HOLLAND	Schlepper / TN	65V			0	0	340	133	83	340x133x83					
821893N	NEW HOLLAND	Schlepper / TN	70NA			0	0	330	133	83	330x133x83		47134607			
821893N	NEW HOLLAND	Schlepper / TN	70VA			0	0	330	133	83	330x133x83		47134607			
821893N	NEW HOLLAND	Schlepper / TN	75FA			0	0	330	133	83	330x133x83		47134607			
821888N	NEW HOLLAND	Schlepper / TN	75N			0	0	340	133	83	340x133x83					
821893N	NEW HOLLAND	Schlepper / TN	75NA			0	0	330	133	83	330x133x83		47134607			
821888N	NEW HOLLAND	Schlepper / TN	75NA			0	0	340	133	83	340x133x83					
821888N	NEW HOLLAND	Schlepper / TN	75V			0	0	340	133	83	340x133x83					
821893N	NEW HOLLAND	Schlepper / TN	85FA			0	0	330	133	83	330x133x83		47134607			

Dasis Nr.	Hersteller	Modell	Typ	Bj von	Bj bis	PS	ccmTec	Netzlänge [mm]	Netzbreite [mm]	Netztiefe [mm]	Netzmaße	Ausstattungsvariante	für OE-Nummer	Auslass-Ø [mm]	Einbaudicke [mm]	Einlass-Ø [mm]
821893N	NEW HOLLAND	Schlepper / TN	95FA			0	0	330	133	83	330x133x83		47134607			
821893N	NEW HOLLAND	Schlepper / TN	95NA			0	0	330	133	83	330x133x83		47134607			
821888N	NEW HOLLAND	Schlepper / TN	95NA			0	0	340	133	83	340x133x83					
821893N	NEW HOLLAND	Schlepper / TN	95VA			0	0	330	133	83	330x133x83		47134607			
821893N	NEW HOLLAND	Schlepper / TN	Compact			0	0	330	133	83	330x133x83		47134607			
820094N	NEW HOLLAND	Schlepper / TS	100			0	0	470	127	95	470x127x95	Block Type		9,2		12
820094N	NEW HOLLAND	Schlepper / TS	110			0	0	470	127	95	470x127x95	Block Type		9,2		12
820094N	NEW HOLLAND	Schlepper / TS	115			0	0	470	127	95	470x127x95	Block Type		9,2		12
820094N	NEW HOLLAND	Schlepper / TSA	100A			0	0	470	127	95	470x127x95	Block Type		9,2		12
820094N	NEW HOLLAND	Schlepper / TSA	110A			0	0	470	127	95	470x127x95	Block Type		9,2		12
820094N	NEW HOLLAND	Schlepper / TSA	115A			0	0	470	127	95	470x127x95	Block Type		9,2		12
820094N	NEW HOLLAND	Schlepper / TSA	125A			0	0	470	127	95	470x127x95	Block Type		9,2		12
820094N	NEW HOLLAND	Schlepper / TSA	135A			0	0	470	127	95	470x127x95	Block Type		9,2		12
820292N	NEW HOLLAND	Schlepper / TW5	15			0	0	483	152	114	483x152x114					
820292N	NEW HOLLAND	Schlepper / TW5	25			0	0	483	152	114	483x152x114					
820292N	NEW HOLLAND	Schlepper / TW5	35			0	0	483	152	114	483x152x114					
820292N	NEW HOLLAND	Schlepper / TW5	5			0	0	483	152	114	483x152x114					
820291N	NEW HOLLAND	Schlepper /4110-8210	5110			0	0	483	152	111	483x152x111					
820291N	NEW HOLLAND	Schlepper /4110-8210	5610			0	0	483	152	111	483x152x111					
820291N	NEW HOLLAND	Schlepper /4110-8210	6410			0	0	483	152	111	483x152x111					
820291N	NEW HOLLAND	Schlepper /4110-8210	6610			0	0	483	152	111	483x152x111					

Dasis Nr.	Hersteller	Modell	Typ	Bj von	Bj bis	PS	ccmTecd	Netzlänge [mm]	Netzbreite [mm]	Netztiefe [mm]	Netzmaße	Ausstattungsvariante	für OE-Nummer	Auslass-Ø [mm]	Einbaudicke [mm]	Einlass-Ø [mm]
820291N	NEW HOLLAND	Schlepper /4110-8210	6810			0	0	483	152	111	483x152x111					
820291N	NEW HOLLAND	Schlepper /4110-8210	7410			0	0	483	152	111	483x152x111					
820291N	NEW HOLLAND	Schlepper /4110-8210	7610			0	0	483	152	111	483x152x111					
820291N	NEW HOLLAND	Schlepper /4110-8210	7710			0	0	483	152	111	483x152x111					
820291N	NEW HOLLAND	Schlepper /4110-8210	7810			0	0	483	152	111	483x152x111					
820291N	NEW HOLLAND	Schlepper /4110-8210	7910			0	0	483	152	111	483x152x111					
820291N	NEW HOLLAND	Schlepper /4110-8210	8210			0	0	483	152	111	483x152x111					
821881N	PORSCHE	356 Coupe	B 1600 Super 90	1947 09	1968 03	90	1582	197	305	38	197x305x38		3639453			
820092N	Renault	Schlepper / RE	133-14RE			0	0	622	114	83	622x114x83	Block Type				
820130N	Renault	Schlepper / TX	75-32TX			0	0	220	266	100	220x266x100		80210SE0A01			
820130N	Renault	Schlepper / TX	75-34TX			0	0	220	266	100	220x266x100		80210SE0A01			
820130N	Renault	Schlepper / TX	80-12TX			0	0	220	266	100	220x266x100		80210SE0A01			
820130N	Renault	Schlepper / TX	80-14TX			0	0	220	266	100	220x266x100		80210SE0A01			
820130N	Renault	Schlepper / TX	85-12TX			0	0	220	266	100	220x266x100		80210SE0A01			
820994N	Valtra Valmet	Schlepper / 600	602			0	0						V32745600 V32746010			
820994N	Valtra Valmet	Schlepper / 600	602T			0	0						V32745600 V32746010			
820994N	Valtra Valmet	Schlepper / 600	604			0	0						V32745600 V32746010			
820994N	Valtra Valmet	Schlepper / 600	604T			0	0						V32745600 V32746010			
820994N	Valtra Valmet	Schlepper / 600	605			0	0						V32745600 V32746010			
820994N	Valtra Valmet	Schlepper / 600	612			0	0						V32745600 V32746010			
820994N	Valtra Valmet	Schlepper / 600	615			0	0						V32745600 V32746010			
820994N	Valtra Valmet	Schlepper / 600	655			0	0						V32745600 V32746010			
820994N	Valtra Valmet	Schlepper / 700	700			0	0						V32745600 V32746010			

Dasis Nr.	Hersteller	Modell	Typ	Bj von	Bj bis	PS	ccmTec	Netzlänge [mm]	Netzbreite [mm]	Netztiefe [mm]	Netzmaße	Ausstattungsvariante	für OE-Nummer	Auslass-Ø [mm]	Einbaudicke [mm]	Einlass-Ø [mm]
820994N	Valtra Valmet	Schlepper / 700	702			0	0						V32745600 V32746010			
820994N	Valtra Valmet	Schlepper / 700	702S			0	0						V32745600 V32746010			
820994N	Valtra Valmet	Schlepper / 700	703			0	0						V32745600 V32746010			
820994N	Valtra Valmet	Schlepper / 700	705			0	0						V32745600 V32746010			
820994N	Valtra Valmet	Schlepper / 700	715			0	0						V32745600 V32746010			
820994N	Valtra Valmet	Schlepper / 700	755			0	0						V32745600 V32746010			
820994N	Valtra Valmet	Schlepper / 800	800			0	0						V32745600 V32746010			
820994N	Valtra Valmet	Schlepper / 800	802			0	0						V32745600 V32746010			
820994N	Valtra Valmet	Schlepper / 800	803			0	0						V32745600 V32746010			
820994N	Valtra Valmet	Schlepper / 800	805			0	0						V32745600 V32746010			
820994N	Valtra Valmet	Schlepper / 800	815			0	0						V32745600 V32746010			
820994N	Valtra Valmet	Schlepper / 800	855			0	0						V32745600 V32746010			
820994N	Valtra Valmet	Schlepper / 900	900			0	0						V32745600 V32746010			
820994N	Valtra Valmet	Schlepper / 900	903			0	0						V32745600 V32746010			
820994N	Valtra Valmet	Schlepper / 6000	6000			0	0						V32745600 V32746010			
820994N	Valtra Valmet	Schlepper / 6000	6100			0	0						V32745600 V32746010			
820994N	Valtra Valmet	Schlepper / 6000	6200			0	0						V32745600 V32746010			
820994N	Valtra Valmet	Schlepper / 6000	6300			0	0						V32745600 V32746010			
820994N	Valtra Valmet	Schlepper / 6000	6400			0	0						V32745600 V32746010			
820994N	Valtra Valmet	Schlepper / 6000	6600			0	0						V32745600 V32746010			
820994N	Valtra Valmet	Schlepper / 6000	6800			0	0						V32745600 V32746010			

Dasis Nr.	Hersteller	Modell	Typ	Bj von	Bj bis	PS	ccmTec	Netzlänge [mm]	Netzbreite [mm]	Netztiefe [mm]	Netzmaße	Ausstattungsvariante	für OE-Nummer	Auslass-Ø [mm]	Einbaudicke [mm]	Einlass-Ø [mm]
820994N	Valtra Valmet	Schlepper / 6000	6900			0	0						V32745600 V32746010			
820994N	Valtra Valmet	Schlepper / 8000	8000			0	0						V32745600 V32746010			
820994N	Valtra Valmet	Schlepper / 8000	8050			0	0						V32745600 V32746010			
820994N	Valtra Valmet	Schlepper / 8000	8100			0	0						V32745600 V32746010			
820994N	Valtra Valmet	Schlepper / 8000	8150			0	0						V32745600 V32746010			
820994N	Valtra Valmet	Schlepper / 8000	8200			0	0						V32745600 V32746010			
820994N	Valtra Valmet	Schlepper / 8000	8300			0	0						V32745600 V32746010			
820994N	Valtra Valmet	Schlepper / 8000	8300T			0	0						V32745600 V32746010			
820994N	Valtra Valmet	Schlepper / 8000	8400			0	0						V32745600 V32746010			
820994N	Valtra Valmet	Schlepper / 8000	8450			0	0						V32745600 V32746010			
820994N	Valtra Valmet	Schlepper / 8000	8550			0	0						V32745600 V32746010			
820994N	Valtra Valmet	Schlepper / 8000	8600			0	0						V32745600 V32746010			
820994N	Valtra Valmet	Schlepper / 8000	8750			0	0						V32745600 V32746010			
820994N	Valtra Valmet	Schlepper / 8000	8800			0	0						V32745600 V32746010			
820994N	Valtra Valmet	Schlepper / A	82			0	0						V32745600 V32746010			
820994N	Valtra Valmet	Schlepper / A	83			0	0						V32745600 V32746010			
820994N	Valtra Valmet	Schlepper / A	85			0	0						V32745600 V32746010			
820994N	Valtra Valmet	Schlepper / A	92			0	0						V32745600 V32746010			
820994N	Valtra Valmet	Schlepper / A	93			0	0						V32745600 V32746010			
820994N	Valtra Valmet	Schlepper / A	95			0	0						V32745600 V32746010			
820205N	Valtra Valmet	Schlepper / T1	191			0	0						F339552050020			
820993N	Volvo	Radlader	L110F			0	0	235	341	48	235x341x48	mit Rohre	15075798			

Dasis Nr.	Hersteller	Modell	Typ	Bj von	Bj bis	PS	ccmTec	Netzlänge [mm]	Netzbreite [mm]	Netztiefe [mm]	Netzmaße	Ausstattungsvariante	für OE-Nummer	Auslass-Ø [mm]	Einbaudicke [mm]	Einlass-Ø [mm]
820993N	Volvo	Radlader	L200F			0	0	235	341	48	235x341x48	mit Rohre	15075798			
820993N	Volvo	Radlader	L20F			0	0	235	341	48	235x341x48	mit Rohre	15075798			
820993N	Volvo	Radlader	L25F			0	0	235	341	48	235x341x48	mit Rohre	15075798			
820993N	Volvo	Radlader	L28F			0	0	235	341	48	235x341x48	mit Rohre	15075798			
820993N	Volvo	Radlader	L350F			0	0	235	341	48	235x341x48	mit Rohre	15075798			
820993N	Volvo	Radlader	L50F			0	0	235	341	48	235x341x48	mit Rohre	15075798			
820993N	Volvo	Radlader	L60F			0	0	235	341	48	235x341x48	mit Rohre	15075798			
820993N	Volvo	Radlader	L70F			0	0	235	341	48	235x341x48	mit Rohre	15075798			
820993N	Volvo	Radlader	L80F			0	0	235	341	48	235x341x48	mit Rohre	15075798			
820993N	Volvo	Radlader	L90F			0	0	235	341	48	235x341x48	mit Rohre	15075798			

Dasis Nr.	Hersteller	Modell	Typ	Öffnungsdruck [bar]	Ausstattungsvariante	Spezifikation	Außendurchmesser [mm]	Innendurchmesser [mm]	Material	Höhe [mm]	Gewindemaß
750083N	Verschlussdeckel Kraftstoffbehälter / Kunststoff	Diverse	Diverse		mit Lueftung				Kunststoff		65 mm
750083N	Case International IHC	Schlepper / 3088-3788	3230		mit Lueftung				Kunststoff		65 mm
750083N	Case International IHC	Schlepper / 4000-4894	4210		mit Lueftung				Kunststoff		65 mm
750083N	Case International IHC	Schlepper / 3088-3788	3210		mit Lueftung				Kunststoff		65 mm
750083N	Case International IHC	Schlepper / 3088-3788	3220		mit Lueftung				Kunststoff		65 mm
750083N	Case International IHC	Schlepper / 4000-4894	4220		mit Lueftung				Kunststoff		65 mm
750083N	Case International IHC	Schlepper / 4000-4894	4240		mit Lueftung				Kunststoff		65 mm
750083N	Case International IHC	Schlepper / 4000-4894	4230		mit Lueftung				Kunststoff		65 mm
750083N	Case International IHC	Schlepper / C	80		mit Lueftung				Kunststoff		65 mm
750083N	Case International IHC	Schlepper / C	50		mit Lueftung				Kunststoff		65 mm
750083N	Case International IHC	Schlepper / C	60		mit Lueftung				Kunststoff		65 mm
750083N	Case International IHC	Schlepper / C	90		mit Lueftung				Kunststoff		65 mm
750083N	Case International IHC	Schlepper / CX	80		mit Lueftung				Kunststoff		65 mm
750083N	John Deere	Schlepper / Diverse	Diverse		mit Lueftung				Kunststoff		65 mm
750083N	Case International IHC	Schlepper / CX	100		mit Lueftung				Kunststoff		65 mm
750083N	Case International IHC	Schlepper / CX	90		mit Lueftung				Kunststoff		65 mm
750083N	Case International IHC	Schlepper / Magnum	260		mit Lueftung				Kunststoff		65 mm
750083N	Case International IHC	Schlepper / Magnum	340		mit Lueftung				Kunststoff		65 mm
750083N	Case International IHC	Schlepper / Magnum	370		mit Lueftung				Kunststoff		65 mm
750083N	Case International IHC	Schlepper / MX	100		mit Lueftung				Kunststoff		65 mm
750083N	Case International IHC	Schlepper / CX	70		mit Lueftung				Kunststoff		65 mm
750083N	Case International IHC	Schlepper / Magnum	290		mit Lueftung				Kunststoff		65 mm
750083N	Case International IHC	Schlepper / Magnum	315		mit Lueftung				Kunststoff		65 mm
750083N	Case International IHC	Schlepper / C	70		mit Lueftung				Kunststoff		65 mm
750083N	Case International IHC	Schlepper / Magnum	235		mit Lueftung				Kunststoff		65 mm
750083N	Case International IHC	Schlepper / MXC	80		mit Lueftung				Kunststoff		65 mm
750083N	Case International IHC	Schlepper / MX	110		mit Lueftung				Kunststoff		65 mm
750083N	Case International IHC	Schlepper / MX	120		mit Lueftung				Kunststoff		65 mm
750083N	Case International IHC	Schlepper / MXC	100		mit Lueftung				Kunststoff		65 mm
750083N	Case International IHC	Schlepper / MXC	90		mit Lueftung				Kunststoff		65 mm

Dasis Nr.	Hersteller	Modell	Typ	Öffnungsdruck [bar]	Ausstattungsvariante	Spezifikation	Außendurchmesser [mm]	Innendurchmesser [mm]	Material	Höhe [mm]	Gewindemaß
750083N	Case International IHC	Schlepper / MX	135		mit Lueftung				Kunststoff		65 mm
750083N	Case International IHC	Schlepper / MX	170		mit Lueftung				Kunststoff		65 mm
750106N	Case International IHC	Schlepper / C	85				105	99	Kunststoff	76	
750106N	Case International IHC	Schlepper / C	95				105	99	Kunststoff	76	
750106N	Case International IHC	Schlepper / C	55				105	99	Kunststoff	76	
750106N	Case International IHC	Schlepper / C	65				105	99	Kunststoff	76	
750106N	Case International IHC	Schlepper / JXU	105U				105	99	Kunststoff	76	
750106N	Case International IHC	Schlepper / JXU	95U				105	99	Kunststoff	76	
750106N	Case International IHC	Schlepper / Quantum	75C				105	99	Kunststoff	76	
750106N	Case International IHC	Schlepper / Quantum	85C				105	99	Kunststoff	76	
750106N	Case International IHC	Schlepper / Quantum	95C				105	99	Kunststoff	76	
750106N	Case International IHC	Schlepper / JXC	1070				105	99	Kunststoff	76	
750106N	Case International IHC	Schlepper / JXC	1085				105	99	Kunststoff	76	
750106N	Case International IHC	Schlepper / JXU	1080U				105	99	Kunststoff	76	
750106N	Case International IHC	Schlepper / JXU	75U				105	99	Kunststoff	76	
750106N	Case International IHC	Schlepper / JXU	85U				105	99	Kunststoff	76	
750106N	Case International IHC	Schlepper / Quantum	65C				105	99	Kunststoff	76	
750106N	Case International IHC	Schlepper / C	105				105	99	Kunststoff	76	
750106N	Case International IHC	Schlepper / C	75				105	99	Kunststoff	76	
750106N	Case International IHC	Schlepper / JXU	1070U				105	99	Kunststoff	76	
750106N	Case International IHC	Schlepper / JXU	115U				105	99	Kunststoff	76	
750106N	Verschlussdeckel Kraftstoffbehälter / Kunststoff	Ø 105mm	Höhe 76mm				105	99	Kunststoff	76	
750106N	Case International IHC	Schlepper / JXU	1090U				105	99	Kunststoff	76	
750106N	Case International IHC	Schlepper / JXU	1100U				105	99	Kunststoff	76	
750106N	Case International IHC	Schlepper / JXC	1060				105	99	Kunststoff	76	
750106N	Case International IHC	Schlepper / JXC	1075				105	99	Kunststoff	76	
750053N	Case International IHC	Schlepper / MX	110		Dichtungen: 1		110	84	Kunststoff	35	88mm
750053N	Case International IHC	Schlepper / MX	135		Dichtungen: 1		110	84	Kunststoff	35	88mm
750053N	Case International IHC	Schlepper / MX	220		Dichtungen: 1		110	84	Kunststoff	35	88mm
750053N	Case International IHC	Schlepper / MX	270		Dichtungen: 1		110	84	Kunststoff	35	88mm

Dasis Nr.	Hersteller	Modell	Typ	Öffnungsdruck [bar]	Ausstattungsvariante	Spezifikation	Außendurchmesser [mm]	Innendurchmesser [mm]	Material	Höhe [mm]	Gewindemaß
750053N	NEW HOLLAND	Schlepper / TG	255		Dichtungen: 1		110	84	Kunststoff	35	88mm
750053N	Case International IHC	Schlepper / MX	200		Dichtungen: 1		110	84	Kunststoff	35	88mm
750053N	Case International IHC	Schlepper / MX	120		Dichtungen: 1		110	84	Kunststoff	35	88mm
750053N	Case International IHC	Schlepper / MX	180		Dichtungen: 1		110	84	Kunststoff	35	88mm
750053N	Case International IHC	Schlepper / MX	230		Dichtungen: 1		110	84	Kunststoff	35	88mm
750053N	Case International IHC	Schlepper / MX	240		Dichtungen: 1		110	84	Kunststoff	35	88mm
750053N	Case International IHC	Schlepper / MX	255		Dichtungen: 1		110	84	Kunststoff	35	88mm
750053N	NEW HOLLAND	Schlepper / TG	230		Dichtungen: 1		110	84	Kunststoff	35	88mm
750053N	Verschlussdeckel Kraftstoffbehälter / Kunststoff	Ø 110mm	Höhe 35mm		Dichtungen: 1		110	84	Kunststoff	35	88mm
750053N	Case International IHC	Schlepper / MX	100		Dichtungen: 1		110	84	Kunststoff	35	88mm
750053N	Case International IHC	Schlepper / MX	170		Dichtungen: 1		110	84	Kunststoff	35	88mm
750053N	Case International IHC	Schlepper / MX	210		Dichtungen: 1		110	84	Kunststoff	35	88mm
750053N	NEW HOLLAND	Schlepper / TG	210		Dichtungen: 1		110	84	Kunststoff	35	88mm
750053N	NEW HOLLAND	Schlepper / TG	285		Dichtungen: 1		110	84	Kunststoff	35	88mm
750053N	Case International IHC	Schlepper / MX	285		Dichtungen: 1		110	84	Kunststoff	35	88mm
750103N	Verschlussdeckel Kraftstoffbehälter / Kunststoff	Ø 110mm	Höhe 47mm		Dichtungen: 1		110	95	Kunststoff	47	
750103N	Case International IHC	Schlepper / JXU	100U		Dichtungen: 1		110	95	Kunststoff	47	
750103N	Case International IHC	Schlepper / JXU	90U		Dichtungen: 1		110	95	Kunststoff	47	
750103N	Case International IHC	Schlepper / JXU	70U		Dichtungen: 1		110	95	Kunststoff	47	
750103N	Case International IHC	Schlepper / JXU	80U		Dichtungen: 1		110	95	Kunststoff	47	
750103N	Fiat / Hitachi	Schlepper / Diverse	Diverse		Dichtungen: 1		110	95	Kunststoff	47	
750105N	NEW HOLLAND	Mähdrescher / TC	57		Dichtungen: 1		110	83	Kunststoff	35	
750105N	Verschlussdeckel Kraftstoffbehälter / Kunststoff	Ø 110mm	Höhe 35mm		Dichtungen: 1		110	83	Kunststoff	35	
750066N	Verschlussdeckel Kraftstoffbehälter / Kunststoff	Ø 114mm	Höhe 50mm		Dichtungen: 1 Zarge: 14mm	3 Zargen mit Lueftung	114	110	Kunststoff	50	
750066N	NEW HOLLAND	Schlepper Wein Obst / TW	20		Dichtungen: 1 Zarge: 14mm	3 Zargen mit Lueftung	114	110	Kunststoff	50	
750066N	NEW HOLLAND	Schlepper Wein Obst / TW	35		Dichtungen: 1 Zarge: 14mm	3 Zargen mit Lueftung	114	110	Kunststoff	50	

Dasis Nr.	Hersteller	Modell	Typ	Öffnungsdruck [bar]	Ausstattungsvariante	Spezifikation	Außendurchmesser [mm]	Innendurchmesser [mm]	Material	Höhe [mm]	Gewindemaß
750066N	NEW HOLLAND	Schlepper Wein Obst / TW	30		Dichtungen: 1 Zarge: 14mm	3 Zargen mit Lueftung	114	110	Kunststoff	50	
750066N	NEW HOLLAND	Schlepper Wein Obst / TW	15		Dichtungen: 1 Zarge: 14mm	3 Zargen mit Lueftung	114	110	Kunststoff	50	
750066N	NEW HOLLAND	Schlepper Wein Obst / TW	10		Dichtungen: 1 Zarge: 14mm	3 Zargen mit Lueftung	114	110	Kunststoff	50	
750066N	Renault	Schlepper / Ares 700	754		Dichtungen: 1 Zarge: 14mm	3 Zargen mit Lueftung	114	110	Kunststoff	50	
750066N	Renault	Schlepper / Ares 900	904		Dichtungen: 1 Zarge: 14mm	3 Zargen mit Lueftung	114	110	Kunststoff	50	
750066N	Renault	Schlepper / Ares 800	854		Dichtungen: 1 Zarge: 14mm	3 Zargen mit Lueftung	114	110	Kunststoff	50	
750066N	Renault	Schlepper / Ares 700	750		Dichtungen: 1 Zarge: 14mm	3 Zargen mit Lueftung	114	110	Kunststoff	50	
750066N	Renault	Schlepper / Ceres	110-54		Dichtungen: 1 Zarge: 14mm	3 Zargen mit Lueftung	114	110	Kunststoff	50	
750066N	Renault	Schlepper / Ceres	155-54		Dichtungen: 1 Zarge: 14mm	3 Zargen mit Lueftung	114	110	Kunststoff	50	
750066N	Renault	Schlepper / Ceres	103-52		Dichtungen: 1 Zarge: 14mm	3 Zargen mit Lueftung	114	110	Kunststoff	50	
750066N	Renault	Schlepper / Ceres	145-54		Dichtungen: 1 Zarge: 14mm	3 Zargen mit Lueftung	114	110	Kunststoff	50	
750066N	Renault	Schlepper / Ceres	58-34		Dichtungen: 1 Zarge: 14mm	3 Zargen mit Lueftung	114	110	Kunststoff	50	
750066N	Renault	Schlepper / Ceres	65-32		Dichtungen: 1 Zarge: 14mm	3 Zargen mit Lueftung	114	110	Kunststoff	50	
750066N	Renault	Schlepper / Ceres	106-54		Dichtungen: 1 Zarge: 14mm	3 Zargen mit Lueftung	114	110	Kunststoff	50	
750066N	Renault	Schlepper / Ceres	120-54		Dichtungen: 1 Zarge: 14mm	3 Zargen mit Lueftung	114	110	Kunststoff	50	
750066N	Renault	Schlepper / Ceres	65		Dichtungen: 1 Zarge: 14mm	3 Zargen mit Lueftung	114	110	Kunststoff	50	
750066N	Renault	Schlepper / Ceres	133-54		Dichtungen: 1 Zarge: 14mm	3 Zargen mit Lueftung	114	110	Kunststoff	50	
750066N	Renault	Schlepper / Ceres	58-32		Dichtungen: 1 Zarge: 14mm	3 Zargen mit Lueftung	114	110	Kunststoff	50	
750066N	Renault	Schlepper / Ceres	70-32		Dichtungen: 1 Zarge: 14mm	3 Zargen mit Lueftung	114	110	Kunststoff	50	
750066N	Renault	Schlepper / Ceres	75-32		Dichtungen: 1 Zarge: 14mm	3 Zargen mit Lueftung	114	110	Kunststoff	50	
750066N	Renault	Schlepper / Ceres	85		Dichtungen: 1 Zarge: 14mm	3 Zargen mit Lueftung	114	110	Kunststoff	50	

Dasis Nr.	Hersteller	Modell	Typ	Öffnungsdruck [bar]	Ausstattungsvariante	Spezifikation	Außendurchmesser [mm]	Innendurchmesser [mm]	Material	Höhe [mm]	Gewindemaß
750066N	Renault	Schlepper / Ceres	95		Dichtungen: 1 Zarge: 14mm	3 Zargen mit Lueftung	114	110	Kunststoff	50	
750066N	NEW HOLLAND	Schlepper / TW	20		Dichtungen: 1 Zarge: 14mm	3 Zargen mit Lueftung	114	110	Kunststoff	50	
750066N	Renault	Schlepper / Ceres	75		Dichtungen: 1 Zarge: 14mm	3 Zargen mit Lueftung	114	110	Kunststoff	50	
750066N	Renault	Schlepper / Ares 900	954		Dichtungen: 1 Zarge: 14mm	3 Zargen mit Lueftung	114	110	Kunststoff	50	
750066N	Renault	Schlepper / Ceres	103-54		Dichtungen: 1 Zarge: 14mm	3 Zargen mit Lueftung	114	110	Kunststoff	50	
750066N	Renault	Schlepper / Ceres	75-34		Dichtungen: 1 Zarge: 14mm	3 Zargen mit Lueftung	114	110	Kunststoff	50	
750066N	NEW HOLLAND	Schlepper / TW	10		Dichtungen: 1 Zarge: 14mm	3 Zargen mit Lueftung	114	110	Kunststoff	50	
750066N	NEW HOLLAND	Schlepper / TW5	25		Dichtungen: 1 Zarge: 14mm	3 Zargen mit Lueftung	114	110	Kunststoff	50	
750066N	NEW HOLLAND	Schlepper / TW5	5		Dichtungen: 1 Zarge: 14mm	3 Zargen mit Lueftung	114	110	Kunststoff	50	
750066N	NEW HOLLAND	Schlepper / TW5	35		Dichtungen: 1 Zarge: 14mm	3 Zargen mit Lueftung	114	110	Kunststoff	50	
750066N	NEW HOLLAND	Schlepper Wein Obst / TW	25		Dichtungen: 1 Zarge: 14mm	3 Zargen mit Lueftung	114	110	Kunststoff	50	
750066N	NEW HOLLAND	Schlepper Wein Obst / TW	5		Dichtungen: 1 Zarge: 14mm	3 Zargen mit Lueftung	114	110	Kunststoff	50	
750066N	NEW HOLLAND	Schlepper / TW	30		Dichtungen: 1 Zarge: 14mm	3 Zargen mit Lueftung	114	110	Kunststoff	50	
750066N	Renault	Schlepper / Ares 600	650		Dichtungen: 1 Zarge: 14mm	3 Zargen mit Lueftung	114	110	Kunststoff	50	
750066N	Renault	Schlepper / Ares 800	850		Dichtungen: 1 Zarge: 14mm	3 Zargen mit Lueftung	114	110	Kunststoff	50	
750066N	Renault	Schlepper / Ares 900	900		Dichtungen: 1 Zarge: 14mm	3 Zargen mit Lueftung	114	110	Kunststoff	50	
750066N	Renault	Schlepper / Ares 900	950		Dichtungen: 1 Zarge: 14mm	3 Zargen mit Lueftung	114	110	Kunststoff	50	
750066N	Renault	Schlepper / Ceres	160-94		Dichtungen: 1 Zarge: 14mm	3 Zargen mit Lueftung	114	110	Kunststoff	50	
750066N	Renault	Schlepper / Ceres	180-94		Dichtungen: 1 Zarge: 14mm	3 Zargen mit Lueftung	114	110	Kunststoff	50	
750066N	Renault	Schlepper / Ceres	70		Dichtungen: 1 Zarge: 14mm	3 Zargen mit Lueftung	114	110	Kunststoff	50	
750066N	Renault	Schlepper / Ceres	70-34		Dichtungen: 1 Zarge: 14mm	3 Zargen mit Lueftung	114	110	Kunststoff	50	

Dasis Nr.	Hersteller	Modell	Typ	Öffnungsdruck [bar]	Ausstattungsvariante	Spezifikation	Außendurchmesser [mm]	Innendurchmesser [mm]	Material	Höhe [mm]	Gewindemaß
750066N	NEW HOLLAND	Schlepper / TW5	15		Dichtungen: 1 Zarge: 14mm	3 Zargen mit Lueftung	114	110	Kunststoff	50	
750084N	Verschlussdeckel Kraftstoffbehälter / Kunststoff	Ø 114mm	Höhe 60mm		mit Entlueftung Zarge: 20mm		114	108	Kunststoff	60	
750084N	NEW HOLLAND	Schlepper / 4140-8340	4340		mit Entlueftung Zarge: 20mm		114	108	Kunststoff	60	
750084N	NEW HOLLAND	Schlepper / 4140-8340	5340		mit Entlueftung Zarge: 20mm		114	108	Kunststoff	60	
750084N	NEW HOLLAND	Schlepper / 4140-8340	8240		mit Entlueftung Zarge: 20mm		114	108	Kunststoff	60	
750084N	NEW HOLLAND	Schlepper / 4140-8340	6640		mit Entlueftung Zarge: 20mm		114	108	Kunststoff	60	
750084N	NEW HOLLAND	Schlepper / 4140-8340	7740		mit Entlueftung Zarge: 20mm		114	108	Kunststoff	60	
750084N	NEW HOLLAND	Schlepper / 4140-8340	4140		mit Entlueftung Zarge: 20mm		114	108	Kunststoff	60	
750084N	NEW HOLLAND	Schlepper / 4140-8340	7840		mit Entlueftung Zarge: 20mm		114	108	Kunststoff	60	
750084N	NEW HOLLAND	Schlepper / 4140-8340	8340		mit Entlueftung Zarge: 20mm		114	108	Kunststoff	60	
750084N	NEW HOLLAND	Schlepper / 4140-8340	5640		mit Entlueftung Zarge: 20mm		114	108	Kunststoff	60	
750031N	Massey Ferguson	Schlepper / 400	420		Dichtungen: 1 mit Lueftung	3 Zargen	125	113	Kunststoff	50	
750031N	Massey Ferguson	Schlepper / 3000	3080		Dichtungen: 1 mit Lueftung	3 Zargen	125	113	Kunststoff	50	
750031N	Massey Ferguson	Schlepper / 3000	3085		Dichtungen: 1 mit Lueftung	3 Zargen	125	113	Kunststoff	50	
750031N	Massey Ferguson	Schlepper / 3000	3630		Dichtungen: 1 mit Lueftung	3 Zargen	125	113	Kunststoff	50	
750031N	Massey Ferguson	Schlepper / 3000	3065		Dichtungen: 1 mit Lueftung	3 Zargen	125	113	Kunststoff	50	
750031N	Massey Ferguson	Schlepper / 3000	3075		Dichtungen: 1 mit Lueftung	3 Zargen	125	113	Kunststoff	50	
750031N	Massey Ferguson	Schlepper / 3000	3090		Dichtungen: 1 mit Lueftung	3 Zargen	125	113	Kunststoff	50	
750031N	Massey Ferguson	Schlepper / 3000	3095		Dichtungen: 1 mit Lueftung	3 Zargen	125	113	Kunststoff	50	
750031N	Massey Ferguson	Schlepper / 3000	3120		Dichtungen: 1 mit Lueftung	3 Zargen	125	113	Kunststoff	50	
750031N	Massey Ferguson	Schlepper / 3000	3645		Dichtungen: 1 mit Lueftung	3 Zargen	125	113	Kunststoff	50	
750031N	Massey Ferguson	Schlepper / 3000	3680		Dichtungen: 1 mit Lueftung	3 Zargen	125	113	Kunststoff	50	
750031N	Massey Ferguson	Schlepper / 3000	3050		Dichtungen: 1 mit Lueftung	3 Zargen	125	113	Kunststoff	50	
750031N	Massey Ferguson	Schlepper / 3000	3115		Dichtungen: 1 mit Lueftung	3 Zargen	125	113	Kunststoff	50	
750031N	Massey Ferguson	Schlepper / 3000	3610		Dichtungen: 1 mit Lueftung	3 Zargen	125	113	Kunststoff	50	
750031N	Massey Ferguson	Schlepper / 3000	3650		Dichtungen: 1 mit Lueftung	3 Zargen	125	113	Kunststoff	50	

Dasis Nr.	Hersteller	Modell	Typ	Öffnungsdruck [bar]	Ausstattungsvariante	Spezifikation	Außendurchmesser [mm]	Innendurchmesser [mm]	Material	Höhe [mm]	Gewindemaß
750031N	Massey Ferguson	Schlepper / 6000	6130		Dichtungen: 1 mit Lueftung	3 Zargen	125	113	Kunststoff	50	
750031N	Massey Ferguson	Schlepper / 6000	6170		Dichtungen: 1 mit Lueftung	3 Zargen	125	113	Kunststoff	50	
750031N	Massey Ferguson	Schlepper / 3000	3690		Dichtungen: 1 mit Lueftung	3 Zargen	125	113	Kunststoff	50	
750031N	Massey Ferguson	Schlepper / 6000	6120		Dichtungen: 1 mit Lueftung	3 Zargen	125	113	Kunststoff	50	
750031N	Massey Ferguson	Schlepper / 6000	6160		Dichtungen: 1 mit Lueftung	3 Zargen	125	113	Kunststoff	50	
750031N	Massey Ferguson	Schlepper / 6000	6180		Dichtungen: 1 mit Lueftung	3 Zargen	125	113	Kunststoff	50	
750031N	Massey Ferguson	Schlepper / 6000	6235		Dichtungen: 1 mit Lueftung	3 Zargen	125	113	Kunststoff	50	
750031N	Massey Ferguson	Schlepper / 8000	8120		Dichtungen: 1 mit Lueftung	3 Zargen	125	113	Kunststoff	50	
750031N	Massey Ferguson	Schlepper / 8000	8160		Dichtungen: 1 mit Lueftung	3 Zargen	125	113	Kunststoff	50	
750031N	Massey Ferguson	Schlepper / 6000	6100		Dichtungen: 1 mit Lueftung	3 Zargen	125	113	Kunststoff	50	
750031N	Massey Ferguson	Schlepper / 3000	3670		Dichtungen: 1 mit Lueftung	3 Zargen	125	113	Kunststoff	50	
750031N	Massey Ferguson	Schlepper / 6000	6245		Dichtungen: 1 mit Lueftung	3 Zargen	125	113	Kunststoff	50	
750031N	Massey Ferguson	Schlepper / 8000	8150		Dichtungen: 1 mit Lueftung	3 Zargen	125	113	Kunststoff	50	
750031N	Massey Ferguson	Schlepper / 6000	6140		Dichtungen: 1 mit Lueftung	3 Zargen	125	113	Kunststoff	50	
750031N	Massey Ferguson	Schlepper / 6000	6150		Dichtungen: 1 mit Lueftung	3 Zargen	125	113	Kunststoff	50	
750031N	Massey Ferguson	Schlepper / 6000	6260		Dichtungen: 1 mit Lueftung	3 Zargen	125	113	Kunststoff	50	
750031N	Massey Ferguson	Schlepper / 8000	8140		Dichtungen: 1 mit Lueftung	3 Zargen	125	113	Kunststoff	50	
750031N	Massey Ferguson	Schlepper / 8000	8130		Dichtungen: 1 mit Lueftung	3 Zargen	125	113	Kunststoff	50	
750031N	Verschlussdeckel Kraftstoffbehälter / Kunststoff	Ø 125mm	Höhe 50mm		Dichtungen: 1 mit Lueftung	3 Zargen	125	113	Kunststoff	50	
750031N	Massey Ferguson	Schlepper / 3000	3060		Dichtungen: 1 mit Lueftung	3 Zargen	125	113	Kunststoff	50	
750031N	Massey Ferguson	Schlepper / 3000	3070		Dichtungen: 1 mit Lueftung	3 Zargen	125	113	Kunststoff	50	
750031N	Massey Ferguson	Schlepper / 3000	3125		Dichtungen: 1 mit Lueftung	3 Zargen	125	113	Kunststoff	50	
750031N	Massey Ferguson	Schlepper / 3000	3635		Dichtungen: 1 mit Lueftung	3 Zargen	125	113	Kunststoff	50	
750031N	Massey Ferguson	Schlepper / 6000	6190		Dichtungen: 1 mit Lueftung	3 Zargen	125	113	Kunststoff	50	
750031N	Massey Ferguson	Schlepper / 6000	6255		Dichtungen: 1 mit Lueftung	3 Zargen	125	113	Kunststoff	50	
750031N	Massey Ferguson	Schlepper / 6000	6270		Dichtungen: 1 mit Lueftung	3 Zargen	125	113	Kunststoff	50	
750031N	Massey Ferguson	Schlepper / 6000	6280		Dichtungen: 1 mit Lueftung	3 Zargen	125	113	Kunststoff	50	
750031N	Massey Ferguson	Schlepper / 6000	6290		Dichtungen: 1 mit Lueftung	3 Zargen	125	113	Kunststoff	50	
750031N	Massey Ferguson	Schlepper / 8000	8110		Dichtungen: 1 mit Lueftung	3 Zargen	125	113	Kunststoff	50	

Dasis Nr.	Hersteller	Modell	Typ	Öffnungsdruck [bar]	Ausstattungsvariante	Spezifikation	Außendurchmesser [mm]	Innendurchmesser [mm]	Material	Höhe [mm]	Gewindemaß
750102N	Verschlussdeckel Kraftstoffbehälter / Kunststoff	Ø 130mm	Höhe 55mm		mit Schluessel Zarge: 21mm	3 Zargen	130	125	Kunststoff	55	110 mm
750102N	Massey Ferguson	Schlepper / 400	420		mit Schluessel Zarge: 21mm	3 Zargen	130	125	Kunststoff	55	110 mm
750102N	Massey Ferguson	Schlepper / 3000	3060		mit Schluessel Zarge: 21mm	3 Zargen	130	125	Kunststoff	55	110 mm
750102N	Massey Ferguson	Schlepper / 3000	3095		mit Schluessel Zarge: 21mm	3 Zargen	130	125	Kunststoff	55	110 mm
750102N	Massey Ferguson	Schlepper / 3000	3635		mit Schluessel Zarge: 21mm	3 Zargen	130	125	Kunststoff	55	110 mm
750102N	Massey Ferguson	Schlepper / 3000	3645		mit Schluessel Zarge: 21mm	3 Zargen	130	125	Kunststoff	55	110 mm
750102N	Massey Ferguson	Schlepper / 3000	3650		mit Schluessel Zarge: 21mm	3 Zargen	130	125	Kunststoff	55	110 mm
750102N	Massey Ferguson	Schlepper / 3000	3050		mit Schluessel Zarge: 21mm	3 Zargen	130	125	Kunststoff	55	110 mm
750102N	Massey Ferguson	Schlepper / 3000	3080		mit Schluessel Zarge: 21mm	3 Zargen	130	125	Kunststoff	55	110 mm
750102N	Massey Ferguson	Schlepper / 3000	3090		mit Schluessel Zarge: 21mm	3 Zargen	130	125	Kunststoff	55	110 mm
750102N	Massey Ferguson	Schlepper / 3000	3610		mit Schluessel Zarge: 21mm	3 Zargen	130	125	Kunststoff	55	110 mm
750102N	Massey Ferguson	Schlepper / 3000	3690		mit Schluessel Zarge: 21mm	3 Zargen	130	125	Kunststoff	55	110 mm
750102N	Massey Ferguson	Schlepper / 3000	3070		mit Schluessel Zarge: 21mm	3 Zargen	130	125	Kunststoff	55	110 mm
750102N	Massey Ferguson	Schlepper / 3000	3085		mit Schluessel Zarge: 21mm	3 Zargen	130	125	Kunststoff	55	110 mm
750102N	Massey Ferguson	Schlepper / 3000	3670		mit Schluessel Zarge: 21mm	3 Zargen	130	125	Kunststoff	55	110 mm
750102N	Massey Ferguson	Schlepper / 3000	3065		mit Schluessel Zarge: 21mm	3 Zargen	130	125	Kunststoff	55	110 mm
750102N	Massey Ferguson	Schlepper / 6000	6235		mit Schluessel Zarge: 21mm	3 Zargen	130	125	Kunststoff	55	110 mm
750102N	Massey Ferguson	Schlepper / 6000	6280		mit Schluessel Zarge: 21mm	3 Zargen	130	125	Kunststoff	55	110 mm
750102N	Massey Ferguson	Schlepper / 8000	8110		mit Schluessel Zarge: 21mm	3 Zargen	130	125	Kunststoff	55	110 mm
750102N	Massey Ferguson	Schlepper / 3000	3680		mit Schluessel Zarge: 21mm	3 Zargen	130	125	Kunststoff	55	110 mm
750102N	Massey Ferguson	Schlepper / 6000	6120		mit Schluessel Zarge: 21mm	3 Zargen	130	125	Kunststoff	55	110 mm

Dasis Nr.	Hersteller	Modell	Typ	Öffnungsdruck [bar]	Ausstattungsvariante	Spezifikation	Außendurchmesser [mm]	Innendurchmesser [mm]	Material	Höhe [mm]	Gewindemaß
750102N	Massey Ferguson	Schlepper / 6000	6180		mit Schluessel Zarge: 21mm	3 Zargen	130	125	Kunststoff	55	110 mm
750102N	Massey Ferguson	Schlepper / 8000	8160		mit Schluessel Zarge: 21mm	3 Zargen	130	125	Kunststoff	55	110 mm
750102N	Massey Ferguson	Schlepper / 6000	6140		mit Schluessel Zarge: 21mm	3 Zargen	130	125	Kunststoff	55	110 mm
750102N	Massey Ferguson	Schlepper / 6000	6170		mit Schluessel Zarge: 21mm	3 Zargen	130	125	Kunststoff	55	110 mm
750102N	Massey Ferguson	Schlepper / 6000	6190		mit Schluessel Zarge: 21mm	3 Zargen	130	125	Kunststoff	55	110 mm
750102N	Massey Ferguson	Schlepper / 6000	6245		mit Schluessel Zarge: 21mm	3 Zargen	130	125	Kunststoff	55	110 mm
750102N	Massey Ferguson	Schlepper / 6000	6255		mit Schluessel Zarge: 21mm	3 Zargen	130	125	Kunststoff	55	110 mm
750102N	Massey Ferguson	Schlepper / 6000	6260		mit Schluessel Zarge: 21mm	3 Zargen	130	125	Kunststoff	55	110 mm
750102N	Massey Ferguson	Schlepper / 8000	8140		mit Schluessel Zarge: 21mm	3 Zargen	130	125	Kunststoff	55	110 mm
750102N	Massey Ferguson	Schlepper / 3000	3120		mit Schluessel Zarge: 21mm	3 Zargen	130	125	Kunststoff	55	110 mm
750102N	Massey Ferguson	Schlepper / 3000	3125		mit Schluessel Zarge: 21mm	3 Zargen	130	125	Kunststoff	55	110 mm
750102N	Massey Ferguson	Schlepper / 6000	6110		mit Schluessel Zarge: 21mm	3 Zargen	130	125	Kunststoff	55	110 mm
750102N	Massey Ferguson	Schlepper / 6000	6160		mit Schluessel Zarge: 21mm	3 Zargen	130	125	Kunststoff	55	110 mm
750102N	Massey Ferguson	Schlepper / 6000	6290		mit Schluessel Zarge: 21mm	3 Zargen	130	125	Kunststoff	55	110 mm
750102N	Massey Ferguson	Schlepper / 6000	6150		mit Schluessel Zarge: 21mm	3 Zargen	130	125	Kunststoff	55	110 mm
750102N	Massey Ferguson	Schlepper / 6000	6270		mit Schluessel Zarge: 21mm	3 Zargen	130	125	Kunststoff	55	110 mm
750102N	Massey Ferguson	Schlepper / 8000	8120		mit Schluessel Zarge: 21mm	3 Zargen	130	125	Kunststoff	55	110 mm
750102N	Massey Ferguson	Schlepper / 8000	8150		mit Schluessel Zarge: 21mm	3 Zargen	130	125	Kunststoff	55	110 mm
750102N	Massey Ferguson	Schlepper / 8000	8130		mit Schluessel Zarge: 21mm	3 Zargen	130	125	Kunststoff	55	110 mm
750102N	Massey Ferguson	Schlepper / 3000	3075		mit Schluessel Zarge: 21mm	3 Zargen	130	125	Kunststoff	55	110 mm
750102N	Massey Ferguson	Schlepper / 3000	3115		mit Schluessel Zarge: 21mm	3 Zargen	130	125	Kunststoff	55	110 mm

Dasis Nr.	Hersteller	Modell	Typ	Öffnungsdruck [bar]	Ausstattungsvariante	Spezifikation	Außendurchmesser [mm]	Innendurchmesser [mm]	Material	Höhe [mm]	Gewindemaß
750102N	Massey Ferguson	Schlepper / 3000	3630		mit Schlüssel Zarge: 21mm	3 Zargen	130	125	Kunststoff	55	110 mm
750054N	Verschlussdeckel Kraftstoffbehälter / Kunststoff	Ø 66mm	Höhe 36mm		Deckel Schraubgewind Dichtungen: 1		66	57	Kunststoff	36	
750054N	NEW HOLLAND	Schlepper / 2110-8210	7810		Deckel Schraubgewind Dichtungen: 1		66	57	Kunststoff	36	
750054N	Verschlussdeckel / Tank / Öl	Verschlussdeckel / Kraftstoffbehälter / Ø66mm	Höhe 36mm		Deckel Schraubgewind Dichtungen: 1		66	57	Kunststoff	36	
750054N	NEW HOLLAND	Schlepper / 2110-8210	5110		Deckel Schraubgewind Dichtungen: 1		66	57	Kunststoff	36	
750068N	Verschlussdeckel Kraftstoffbehälter / Metall	Ø 66mm	Höhe 20mm		Dichtungen: 1		66	62	Metall	20	
750068N	NEW HOLLAND	Schlepper	Diverse		Dichtungen: 1		66	62	Metall	20	
750068N	Fendt	Schlepper / Farmer 100	106LS		Dichtungen: 1		66	62	Metall	20	
750068N	Fendt	Schlepper / Farmer 300	309LSA		Dichtungen: 1		66	62	Metall	20	
750068N	Fendt	Schlepper / Favorit 600	611		Dichtungen: 1		66	62	Metall	20	
750068N	Fendt	Schlepper / Favorit 600	614LSA		Dichtungen: 1		66	62	Metall	20	
750068N	Fendt	Schlepper / Favorit 600	614SA		Dichtungen: 1		66	62	Metall	20	
750068N	Fendt	Schlepper / Favorit 600	615		Dichtungen: 1		66	62	Metall	20	
750068N	Fendt	Schlepper / Farmer 300	303LS		Dichtungen: 1		66	62	Metall	20	
750068N	Fendt	Schlepper / Farmer 300	304LS		Dichtungen: 1		66	62	Metall	20	
750068N	Fendt	Schlepper / Farmer 300	305		Dichtungen: 1		66	62	Metall	20	
750068N	Fendt	Schlepper / Farmer 300	308LS		Dichtungen: 1		66	62	Metall	20	
750068N	Fendt	Schlepper / Favorit 600	610		Dichtungen: 1		66	62	Metall	20	
750068N	Fendt	Schlepper / Favorit 600	611LSA		Dichtungen: 1		66	62	Metall	20	
750068N	Fendt	Schlepper / Farmer 100	106S		Dichtungen: 1		66	62	Metall	20	
750068N	Fendt	Schlepper / Farmer 300	304LSA		Dichtungen: 1		66	62	Metall	20	
750068N	Fendt	Schlepper / Farmer 300	309LSE		Dichtungen: 1		66	62	Metall	20	
750068N	Fendt	Schlepper / Favorit 600	611S		Dichtungen: 1		66	62	Metall	20	
750068N	Fendt	Schlepper / Favorit 600	612SA		Dichtungen: 1		66	62	Metall	20	
750068N	Fendt	Schlepper / Farmer 100	105		Dichtungen: 1		66	62	Metall	20	
750068N	Fendt	Schlepper / Farmer 100	106		Dichtungen: 1		66	62	Metall	20	
750068N	Fendt	Schlepper / Farmer 100	108S		Dichtungen: 1		66	62	Metall	20	

Dasis Nr.	Hersteller	Modell	Typ	Öffnungsdruck [bar]	Ausstattungsvariante	Spezifikation	Außendurchmesser [mm]	Innendurchmesser [mm]	Material	Höhe [mm]	Gewindemaß
750068N	Fendt	Schlepper / Farmer 300	303LSA		Dichtungen: 1		66	62	Metall	20	
750068N	Fendt	Schlepper / Farmer 300	306		Dichtungen: 1		66	62	Metall	20	
750068N	Fendt	Schlepper / Farmer 300	308LSA		Dichtungen: 1		66	62	Metall	20	
750068N	Fendt	Schlepper / Farmer 300	309		Dichtungen: 1		66	62	Metall	20	
750068N	Fendt	Schlepper / Favorit 600	612		Dichtungen: 1		66	62	Metall	20	
750068N	Fendt	Schlepper / Farmer 100	108		Dichtungen: 1		66	62	Metall	20	
750068N	Fendt	Schlepper / Farmer 300	309LS		Dichtungen: 1		66	62	Metall	20	
750068N	Fendt	Schlepper / Favorit 600	612LSA		Dichtungen: 1		66	62	Metall	20	
750068N	Fendt	Schlepper / Favorit 600	614		Dichtungen: 1		66	62	Metall	20	
750068N	Fendt	Schlepper / Favorit 600	615LSA		Dichtungen: 1		66	62	Metall	20	
750068N	Verschlussdeckel / Tank / Öl	Verschlussdeckel / Kraftstoffbehälter / Ø66mm	Höhe 20mm		Dichtungen: 1		66	62	Metall	20	
750068N	Fendt	Schlepper / Farmer 100	105S		Dichtungen: 1		66	62	Metall	20	
750068N	Fendt	Schlepper / Farmer 300	303		Dichtungen: 1		66	62	Metall	20	
750068N	Fendt	Schlepper / Farmer 300	304		Dichtungen: 1		66	62	Metall	20	
750068N	Fendt	Schlepper / Farmer 300	308		Dichtungen: 1		66	62	Metall	20	
750068N	Fendt	Schlepper / Farmer 300	308LSE		Dichtungen: 1		66	62	Metall	20	
750068N	Fendt	Schlepper / Favorit 600	600		Dichtungen: 1		66	62	Metall	20	
750068N	Fendt	Schlepper / Favorit 600	611LS		Dichtungen: 1		66	62	Metall	20	
750068N	Fendt	Schlepper / Favorit 600	611SA		Dichtungen: 1		66	62	Metall	20	
750068N	Fendt	Schlepper / Favorit 600	615SA		Dichtungen: 1		66	62	Metall	20	
750089N	John Deere	Schlepper / 1000-1950	1950	0,5	Dichtungen: 1		66	54	Kunststoff	47	
750089N	Verschlussdeckel Kraftstoffbehälter / Kunststoff	Ø 66mm	Höhe 47mm	0,5	Dichtungen: 1		66	54	Kunststoff	47	
750089N	John Deere	Schlepper / 1000-1950	1850	0,5	Dichtungen: 1		66	54	Kunststoff	47	
750089N	John Deere	Schlepper / 1000-1950	1035	0,5	Dichtungen: 1		66	54	Kunststoff	47	
750089N	John Deere	Schlepper / 2000-2955	2250	0,5	Dichtungen: 1		66	54	Kunststoff	47	
750089N	John Deere	Schlepper / 2000-2955	2450	0,5	Dichtungen: 1		66	54	Kunststoff	47	
750089N	John Deere	Schlepper / 3000-3650	3350	0,5	Dichtungen: 1		66	54	Kunststoff	47	
750089N	John Deere	Schlepper / 3000-3650	3650	0,5	Dichtungen: 1		66	54	Kunststoff	47	
750089N	John Deere	Schlepper / 1000-1950	1550	0,5	Dichtungen: 1		66	54	Kunststoff	47	

Dasis Nr.	Hersteller	Modell	Typ	Öffnungsdruck [bar]	Ausstattungsvariante	Spezifikation	Außendurchmesser [mm]	Innendurchmesser [mm]	Material	Höhe [mm]	Gewindemaß
750089N	John Deere	Schlepper / 3000-3650	3050	0,5	Dichtungen: 1		66	54	Kunststoff	47	
750089N	John Deere	Schlepper / 1000-1950	1750	0,5	Dichtungen: 1		66	54	Kunststoff	47	
750089N	Verschlussdeckel / Tank / Öl	Verschlussdeckel / Kraftstoffbehälter / Ø66mm	Höhe 47mm	0,5	Dichtungen: 1		66	54	Kunststoff	47	
750089N	John Deere	Schlepper / 2000-2955	2650	0,5	Dichtungen: 1		66	54	Kunststoff	47	
750089N	John Deere	Schlepper / 2000-2955	2850	0,5	Dichtungen: 1		66	54	Kunststoff	47	
750034N	David Brown	Schlepper	990		Dichtungen: 1 Zarge: 13mm		71	69	Metall	20	
750034N	David Brown	Schlepper	1210		Dichtungen: 1 Zarge: 13mm		71	69	Metall	20	
750034N	David Brown	Schlepper	1410		Dichtungen: 1 Zarge: 13mm		71	69	Metall	20	
750034N	David Brown	Schlepper	1490		Dichtungen: 1 Zarge: 13mm		71	69	Metall	20	
750034N	David Brown	Schlepper	780		Dichtungen: 1 Zarge: 13mm		71	69	Metall	20	
750034N	David Brown	Schlepper	885		Dichtungen: 1 Zarge: 13mm		71	69	Metall	20	
750034N	David Brown	Schlepper	995		Dichtungen: 1 Zarge: 13mm		71	69	Metall	20	
750034N	David Brown	Schlepper	1212		Dichtungen: 1 Zarge: 13mm		71	69	Metall	20	
750034N	David Brown	Schlepper	1290		Dichtungen: 1 Zarge: 13mm		71	69	Metall	20	
750034N	David Brown	Schlepper	1194		Dichtungen: 1 Zarge: 13mm		71	69	Metall	20	
750034N	David Brown	Schlepper	1294		Dichtungen: 1 Zarge: 13mm		71	69	Metall	20	
750034N	David Brown	Schlepper	1394		Dichtungen: 1 Zarge: 13mm		71	69	Metall	20	
750034N	David Brown	Schlepper	1494		Dichtungen: 1 Zarge: 13mm		71	69	Metall	20	
750034N	David Brown	Schlepper	1690		Dichtungen: 1 Zarge: 13mm		71	69	Metall	20	
750034N	David Brown	Schlepper	1694		Dichtungen: 1 Zarge: 13mm		71	69	Metall	20	
750034N	David Brown	Schlepper	880		Dichtungen: 1 Zarge: 13mm		71	69	Metall	20	
750034N	Verschlussdeckel / Tank / Öl	Verschlussdeckel / Kraftstoffbehälter / Ø71mm	Höhe 20mm		Dichtungen: 1 Zarge: 13mm		71	69	Metall	20	

Dasis Nr.	Hersteller	Modell	Typ	Öffnungsdruck [bar]	Ausstattungsvariante	Spezifikation	Außendurchmesser [mm]	Innendurchmesser [mm]	Material	Höhe [mm]	Gewindemaß
750034N	Verschlussdeckel Kraftstoffbehälter / Metall	Ø 71mm	Höhe 20mm		Dichtungen: 1 Zarge: 13mm		71	69	Metall	20	
750034N	David Brown	Schlepper	1200		Dichtungen: 1 Zarge: 13mm		71	69	Metall	20	
750034N	David Brown	Schlepper	1412		Dichtungen: 1 Zarge: 13mm		71	69	Metall	20	
750034N	David Brown	Schlepper	1594		Dichtungen: 1 Zarge: 13mm		71	69	Metall	20	
750034N	David Brown	Schlepper	770		Dichtungen: 1 Zarge: 13mm		71	69	Metall	20	
750082N	Massey Ferguson	Schlepper / 100	122		Dichtungen: 1 Zarge: 11mm		71	69	Metall	26	
750082N	Massey Ferguson	Schlepper / 100	135		Dichtungen: 1 Zarge: 11mm		71	69	Metall	26	
750082N	Massey Ferguson	Schlepper / 100	145		Dichtungen: 1 Zarge: 11mm		71	69	Metall	26	
750082N	Massey Ferguson	Schlepper / 100	158		Dichtungen: 1 Zarge: 11mm		71	69	Metall	26	
750082N	Massey Ferguson	Schlepper / 100	168		Dichtungen: 1 Zarge: 11mm		71	69	Metall	26	
750082N	Verschlussdeckel Kraftstoffbehälter / Metall	Ø 71mm	Höhe 27mm		Dichtungen: 1 Zarge: 11mm		71	69	Metall	26	
750082N	Massey Ferguson	Schlepper / 100	152		Dichtungen: 1 Zarge: 11mm		71	69	Metall	26	
750082N	Massey Ferguson	Schlepper / 100	130		Dichtungen: 1 Zarge: 11mm		71	69	Metall	26	
750082N	Massey Ferguson	Schlepper / 1000	1080		Dichtungen: 1 Zarge: 11mm		71	69	Metall	26	
750082N	Massey Ferguson	Schlepper / 100	148		Dichtungen: 1 Zarge: 11mm		71	69	Metall	26	
750082N	Massey Ferguson	Schlepper / 100	155		Dichtungen: 1 Zarge: 11mm		71	69	Metall	26	
750082N	Verschlussdeckel / Tank / Öl	Verschlussdeckel / Kraftstoffbehälter / Ø71mm	Höhe 26mm		Dichtungen: 1 Zarge: 11mm		71	69	Metall	26	
750101N	Verschlussdeckel Kraftstoffbehälter / Metall	Ø 71mm	Höhe 27mm		Dichtungen: 1 Zarge: 14mm		71	69	Metall	27	
750101N	Case International IHC	Schlepper	Diverse		Dichtungen: 1 Zarge: 14mm		71	69	Metall	27	

Dasis Nr.	Hersteller	Modell	Typ	Öffnungsdruck [bar]	Ausstattungsvariante	Spezifikation	Außendurchmesser [mm]	Innendurchmesser [mm]	Material	Höhe [mm]	Gewindemaß
750101N	Verschlussdeckel / Tank / Öl	Verschlussdeckel / Kraftstoffbehälter / Ø71mm	Höhe 27mm			Dichtungen: 1 Zarge: 14mm	71	69	Metall	27	
750065N	Verschlussdeckel Kraftstoffbehälter / Metall	Ø 71mm	Höhe 27mm			Dichtungen: 1	72	63	Metall	27	
750065N	Renault	Schlepper / Diverse	Diverse			Dichtungen: 1	72	63	Metall	27	
750065N	Verschlussdeckel / Tank / Öl	Verschlussdeckel / Kraftstoffbehälter / Ø72mm	Höhe 27mm			Dichtungen: 1	72	63	Metall	27	
750077N	Verschlussdeckel Kraftstoffbehälter / Metall	Ø 74mm	Höhe 29mm			Dichtungen: 1 Zarge: 6mm	Innenzarge	74	68	Metall	29
750077N	NEW HOLLAND	Schlepper	Diverse			Dichtungen: 1 Zarge: 6mm	Innenzarge	74	68	Metall	29
750077N	Verschlussdeckel / Tank / Öl	Verschlussdeckel / Kraftstoffbehälter / Ø74mm	Höhe 29mm			Dichtungen: 1 Zarge: 6mm	Innenzarge	74	68	Metall	29
750108N	Verschlussdeckel Kraftstoffbehälter / Kunststoff	Ø 86mm	Höhe 23mm					86	80	Kunststoff	23
750108N	Verschlussdeckel / Tank / Öl	Verschlussdeckel / Kraftstoffbehälter / Ø86mm	Höhe 23mm					86	80	Kunststoff	23
750108N	Fiat / Hitachi	Schlepper / Diverse	Diverse					86	80	Kunststoff	23
750091N	Verschlussdeckel Kraftstoffbehälter / Metall	Ø 88mm	Höhe 26mm			Dichtungen: 1 Zarge: 13mm		88	85	Metall	26
750091N	Massey Ferguson	Schlepper / 100	135			Dichtungen: 1 Zarge: 13mm		88	85	Metall	26
750091N	Massey Ferguson	Schlepper / 100	152			Dichtungen: 1 Zarge: 13mm		88	85	Metall	26
750091N	Massey Ferguson	Schlepper / 200	235			Dichtungen: 1 Zarge: 13mm		88	85	Metall	26
750091N	Massey Ferguson	Schlepper / 200	253			Dichtungen: 1 Zarge: 13mm		88	85	Metall	26
750091N	Massey Ferguson	Schlepper / 100	140			Dichtungen: 1 Zarge: 13mm		88	85	Metall	26
750091N	Massey Ferguson	Schlepper / 100	188			Dichtungen: 1 Zarge: 13mm		88	85	Metall	26
750091N	Massey Ferguson	Schlepper / 200	230			Dichtungen: 1 Zarge: 13mm		88	85	Metall	26

Dasis Nr.	Hersteller	Modell	Typ	Öffnungsdruck [bar]	Ausstattungsvariante	Spezifikation	Außendurchmesser [mm]	Innendurchmesser [mm]	Material	Höhe [mm]	Gewindemaß
750091N	Massey Ferguson	Schlepper / 200	240		Dichtungen: 1 Zarge: 13mm		88	85	Metall	26	
750091N	Massey Ferguson	Schlepper / 200	250		Dichtungen: 1 Zarge: 13mm		88	85	Metall	26	
750091N	Massey Ferguson	Schlepper / 200	265		Dichtungen: 1 Zarge: 13mm		88	85	Metall	26	
750091N	Massey Ferguson	Schlepper / 100	145		Dichtungen: 1 Zarge: 13mm		88	85	Metall	26	
750091N	Massey Ferguson	Schlepper / 100	148		Dichtungen: 1 Zarge: 13mm		88	85	Metall	26	
750091N	Massey Ferguson	Schlepper / 200	260		Dichtungen: 1 Zarge: 13mm		88	85	Metall	26	
750091N	Massey Ferguson	Schlepper / 200	275		Dichtungen: 1 Zarge: 13mm		88	85	Metall	26	
750091N	Massey Ferguson	Schlepper / 500	550		Dichtungen: 1 Zarge: 13mm		88	85	Metall	26	
750091N	Massey Ferguson	Schlepper / 500	595		Dichtungen: 1 Zarge: 13mm		88	85	Metall	26	
750091N	Massey Ferguson	Schlepper / 100	133		Dichtungen: 1 Zarge: 13mm		88	85	Metall	26	
750091N	Massey Ferguson	Schlepper / 100	175		Dichtungen: 1 Zarge: 13mm		88	85	Metall	26	
750091N	Massey Ferguson	Schlepper / 200	245		Dichtungen: 1 Zarge: 13mm		88	85	Metall	26	
750091N	Massey Ferguson	Schlepper / 500	560		Dichtungen: 1 Zarge: 13mm		88	85	Metall	26	
750091N	Massey Ferguson	Schlepper / 500	590		Dichtungen: 1 Zarge: 13mm		88	85	Metall	26	
750091N	Massey Ferguson	Schlepper / 500	592		Dichtungen: 1 Zarge: 13mm		88	85	Metall	26	
750091N	Massey Ferguson	Schlepper / 100	165		Dichtungen: 1 Zarge: 13mm		88	85	Metall	26	
750091N	Massey Ferguson	Schlepper / 200	298		Dichtungen: 1 Zarge: 13mm		88	85	Metall	26	
750091N	Massey Ferguson	Schlepper / 1000	1004		Dichtungen: 1 Zarge: 13mm		88	85	Metall	26	
750091N	Massey Ferguson	Schlepper / 20-65	25		Dichtungen: 1 Zarge: 13mm		88	85	Metall	26	
750091N	Massey Ferguson	Schlepper / 20-65	35		Dichtungen: 1 Zarge: 13mm		88	85	Metall	26	
750091N	Massey Ferguson	Schlepper / 500	575		Dichtungen: 1 Zarge: 13mm		88	85	Metall	26	

Dasis Nr.	Hersteller	Modell	Typ	Öffnungsdruck [bar]	Ausstattungsvariante	Spezifikation	Außendurchmesser [mm]	Innendurchmesser [mm]	Material	Höhe [mm]	Gewindemaß
750091N	Massey Ferguson	Schlepper / 600-800	675		Dichtungen: 1 Zarge: 13mm		88	85	Metall	26	
750091N	Massey Ferguson	Schlepper / 600-800	698		Dichtungen: 1 Zarge: 13mm		88	85	Metall	26	
750091N	Massey Ferguson	Schlepper / 600-800	865		Dichtungen: 1 Zarge: 13mm		88	85	Metall	26	
750091N	Massey Ferguson	Schlepper / 20-65	65		Dichtungen: 1 Zarge: 13mm		88	85	Metall	26	
750091N	JCB	Schlepper / Fastrac 2000	2135		Dichtungen: 1 Zarge: 13mm		88	85	Metall	26	
750091N	Massey Ferguson	Schlepper / 600-800	699		Dichtungen: 1 Zarge: 13mm		88	85	Metall	26	
750091N	Massey Ferguson	Schlepper / 600-800	825		Dichtungen: 1 Zarge: 13mm		88	85	Metall	26	
750091N	Massey Ferguson	Schlepper / 700	765		Dichtungen: 1 Zarge: 13mm		88	85	Metall	26	
750091N	Massey Ferguson	Schlepper / 100	158		Dichtungen: 1 Zarge: 13mm		88	85	Metall	26	
750091N	Massey Ferguson	Schlepper / 200	263		Dichtungen: 1 Zarge: 13mm		88	85	Metall	26	
750091N	Massey Ferguson	Schlepper / 200	285		Dichtungen: 1 Zarge: 13mm		88	85	Metall	26	
750091N	Massey Ferguson	Schlepper / 200	290		Dichtungen: 1 Zarge: 13mm		88	85	Metall	26	
750091N	Massey Ferguson	Schlepper / 600-800	835		Dichtungen: 1 Zarge: 13mm		88	85	Metall	26	
750091N	Verschlussdeckel / Tank / Öl	Verschlussdeckel / Kraftstoffbehälter / Ø88mm	Höhe 26mm		Dichtungen: 1 Zarge: 13mm		88	85	Metall	26	
750030N	Verschlussdeckel Kraftstoffbehälter / Kunststoff	Ø 89mm	Höhe 46mm		Dichtungen: 1 Innenzarge Zarge: 11mm		89	84	Kunststoff	46	
750030N	Massey Ferguson	Schlepper / 300	350		Dichtungen: 1 Innenzarge Zarge: 11mm		89	84	Kunststoff	46	
750030N	Massey Ferguson	Schlepper / 300	352		Dichtungen: 1 Innenzarge Zarge: 11mm		89	84	Kunststoff	46	
750030N	Massey Ferguson	Schlepper / 300	385		Dichtungen: 1 Innenzarge Zarge: 11mm		89	84	Kunststoff	46	
750030N	Massey Ferguson	Schlepper / 300	399		Dichtungen: 1 Innenzarge Zarge: 11mm		89	84	Kunststoff	46	
750030N	Massey Ferguson	Schlepper / 300	340		Dichtungen: 1 Innenzarge Zarge: 11mm		89	84	Kunststoff	46	

Dasis Nr.	Hersteller	Modell	Typ	Öffnungsdruck [bar]	Ausstattungsvariante	Spezifikation	Außendurchmesser [mm]	Innendurchmesser [mm]	Material	Höhe [mm]	Gewindemaß
750030N	Massey Ferguson	Schlepper / 300	396		Dichtungen: 1 Innenzarge Zarge: 11mm		89	84	Kunststoff	46	
750030N	Massey Ferguson	Schlepper / 300	362		Dichtungen: 1 Innenzarge Zarge: 11mm		89	84	Kunststoff	46	
750030N	Massey Ferguson	Schlepper / 300	365		Dichtungen: 1 Innenzarge Zarge: 11mm		89	84	Kunststoff	46	
750030N	Massey Ferguson	Schlepper / 300	360		Dichtungen: 1 Innenzarge Zarge: 11mm		89	84	Kunststoff	46	
750030N	Massey Ferguson	Schlepper / 300	372		Dichtungen: 1 Innenzarge Zarge: 11mm		89	84	Kunststoff	46	
750030N	Massey Ferguson	Schlepper / 300	390		Dichtungen: 1 Innenzarge Zarge: 11mm		89	84	Kunststoff	46	
750030N	Massey Ferguson	Schlepper / 300	355		Dichtungen: 1 Innenzarge Zarge: 11mm		89	84	Kunststoff	46	
750030N	Massey Ferguson	Schlepper / 300	398		Dichtungen: 1 Innenzarge Zarge: 11mm		89	84	Kunststoff	46	
750030N	Verschlussdeckel / Tank / Öl	Verschlussdeckel / Kraftstoffbehälter / Ø89mm	Höhe 46mm		Dichtungen: 1 Innenzarge Zarge: 11mm		89	84	Kunststoff	46	
750030N	Massey Ferguson	Schlepper / 300	342		Dichtungen: 1 Innenzarge Zarge: 11mm		89	84	Kunststoff	46	
750030N	Massey Ferguson	Schlepper / 300	375		Dichtungen: 1 Innenzarge Zarge: 11mm		89	84	Kunststoff	46	
750104N	Verschlussdeckel Kraftstoffbehälter / Kunststoff	Ø 89mm	Höhe 35mm		Dichtungen: 1		89	76	Kunststoff	35	
750104N	NEW HOLLAND	Schlepper / 3435-7635	7635		Dichtungen: 1		89	76	Kunststoff	35	
750104N	NEW HOLLAND	Schlepper / 3435-7635	6635		Dichtungen: 1		89	76	Kunststoff	35	
750104N	Deutz	Schlepper / Agrolux	60		Dichtungen: 1		89	76	Kunststoff	35	
750104N	Deutz	Schlepper / Agrolux	70		Dichtungen: 1		89	76	Kunststoff	35	
750104N	Deutz	Schlepper / Agrolux	90		Dichtungen: 1		89	76	Kunststoff	35	
750104N	Deutz	Schlepper / Agroplus	75		Dichtungen: 1		89	76	Kunststoff	35	
750104N	Same	Schlepper / Dorado	75		Dichtungen: 1		89	76	Kunststoff	35	
750104N	Same	Schlepper / Dorado	60		Dichtungen: 1		89	76	Kunststoff	35	
750104N	Case International IHC	Schlepper / JX	1075		Dichtungen: 1		89	76	Kunststoff	35	
750104N	Case International IHC	Schlepper / JX	1090		Dichtungen: 1		89	76	Kunststoff	35	
750104N	Case International IHC	Schlepper / JX	75		Dichtungen: 1		89	76	Kunststoff	35	
750104N	Case International IHC	Schlepper / JX	95		Dichtungen: 1		89	76	Kunststoff	35	
750104N	NEW HOLLAND	Schlepper / 8160-8560	8260		Dichtungen: 1		89	76	Kunststoff	35	

Dasis Nr.	Hersteller	Modell	Typ	Öffnungsdruck [bar]	Ausstattungsvariante	Spezifikation	Außendurchmesser [mm]	Innendurchmesser [mm]	Material	Höhe [mm]	Gewindemaß
750104N	NEW HOLLAND	Schlepper / 8160-8560	8560		Dichtungen: 1		89	76	Kunststoff	35	
750104N	Deutz	Schlepper / Agropius	100		Dichtungen: 1		89	76	Kunststoff	35	
750104N	Same	Schlepper / Dorado	55		Dichtungen: 1		89	76	Kunststoff	35	
750104N	Same	Schlepper / Dorado	56		Dichtungen: 1		89	76	Kunststoff	35	
750104N	Case International IHC	Schlepper / JX	100 Räder 3		Dichtungen: 1		89	76	Kunststoff	35	
750104N	Case International IHC	Schlepper / JX	65		Dichtungen: 1		89	76	Kunststoff	35	
750104N	Fiat / Hitachi	Schlepper / L	95		Dichtungen: 1		89	76	Kunststoff	35	
750104N	Same	Schlepper / Silver	100.4		Dichtungen: 1		89	76	Kunststoff	35	
750104N	Same	Schlepper / Silver	80		Dichtungen: 1		89	76	Kunststoff	35	
750104N	Same	Schlepper / Silver	90		Dichtungen: 1		89	76	Kunststoff	35	
750104N	Same	Schlepper / Titan	145		Dichtungen: 1		89	76	Kunststoff	35	
750104N	NEW HOLLAND	Schlepper / TM	TM115		Dichtungen: 1		89	76	Kunststoff	35	
750104N	NEW HOLLAND	Schlepper / TM	TM140		Dichtungen: 1		89	76	Kunststoff	35	
750104N	NEW HOLLAND	Schlepper / TM	TM165		Dichtungen: 1		89	76	Kunststoff	35	
750104N	Same	Schlepper / Dorado	70		Dichtungen: 1		89	76	Kunststoff	35	
750104N	Same	Schlepper / Explorer mkl	75		Dichtungen: 1		89	76	Kunststoff	35	
750104N	Same	Schlepper / Explorer mkl	95		Dichtungen: 1		89	76	Kunststoff	35	
750104N	Case International IHC	Schlepper / JX	1060		Dichtungen: 1		89	76	Kunststoff	35	
750104N	Case International IHC	Schlepper / JX	55		Dichtungen: 1		89	76	Kunststoff	35	
750104N	Case International IHC	Schlepper / JX	85		Dichtungen: 1		89	76	Kunststoff	35	
750104N	Fiat / Hitachi	Schlepper / L	160		Dichtungen: 1		89	76	Kunststoff	35	
750104N	Same	Schlepper / Dorado	86		Dichtungen: 1		89	76	Kunststoff	35	
750104N	Case International IHC	Schlepper / JX	1080		Dichtungen: 1		89	76	Kunststoff	35	
750104N	Case International IHC	Schlepper / JX	80		Dichtungen: 1		89	76	Kunststoff	35	
750104N	Same	Schlepper / Silver	95		Dichtungen: 1		89	76	Kunststoff	35	
750104N	NEW HOLLAND	Schlepper / TD	80		Dichtungen: 1		89	76	Kunststoff	35	
750104N	Same	Schlepper / Titan	190		Dichtungen: 1		89	76	Kunststoff	35	
750104N	Deutz	Schlepper / Agrolux	80		Dichtungen: 1		89	76	Kunststoff	35	
750104N	Deutz	Schlepper / Agropius	85		Dichtungen: 1		89	76	Kunststoff	35	
750104N	Same	Schlepper / Dorado	76		Dichtungen: 1		89	76	Kunststoff	35	

Dasis Nr.	Hersteller	Modell	Typ	Öffnungsdruck [bar]	Ausstattungsvariante	Spezifikation	Außendurchmesser [mm]	Innendurchmesser [mm]	Material	Höhe [mm]	Gewindemaß
750104N	Same	Schlepper / Dorado	85		Dichtungen: 1		89	76	Kunststoff	35	
750104N	Case International IHC	Schlepper / JX	1070		Dichtungen: 1		89	76	Kunststoff	35	
750104N	Case International IHC	Schlepper / JX	60		Dichtungen: 1		89	76	Kunststoff	35	
750104N	Case International IHC	Schlepper / JX	90		Dichtungen: 1		89	76	Kunststoff	35	
750104N	Same	Schlepper / Silver	105		Dichtungen: 1		89	76	Kunststoff	35	
750104N	NEW HOLLAND	Schlepper / TS	110		Dichtungen: 1		89	76	Kunststoff	35	
750104N	NEW HOLLAND	Schlepper / TS	90		Dichtungen: 1		89	76	Kunststoff	35	
750104N	Same	Schlepper / Silver	110		Dichtungen: 1		89	76	Kunststoff	35	
750104N	NEW HOLLAND	Schlepper / TD	70		Dichtungen: 1		89	76	Kunststoff	35	
750104N	NEW HOLLAND	Schlepper / TM	TM125		Dichtungen: 1		89	76	Kunststoff	35	
750104N	NEW HOLLAND	Schlepper / TM	TM155		Dichtungen: 1		89	76	Kunststoff	35	
750104N	NEW HOLLAND	Schlepper / TS	100		Dichtungen: 1		89	76	Kunststoff	35	
750104N	Same	Schlepper / Titan	160		Dichtungen: 1		89	76	Kunststoff	35	
750104N	NEW HOLLAND	Schlepper / TL	90		Dichtungen: 1		89	76	Kunststoff	35	
750104N	NEW HOLLAND	Schlepper / TN	55		Dichtungen: 1		89	76	Kunststoff	35	
750104N	NEW HOLLAND	Schlepper / 3435-7635	4635		Dichtungen: 1		89	76	Kunststoff	35	
750104N	NEW HOLLAND	Schlepper / TM	TM130		Dichtungen: 1		89	76	Kunststoff	35	
750104N	NEW HOLLAND	Schlepper / TM	TM135		Dichtungen: 1		89	76	Kunststoff	35	
750104N	NEW HOLLAND	Schlepper / TM	TM150		Dichtungen: 1		89	76	Kunststoff	35	
750104N	NEW HOLLAND	Schlepper / TS	115		Dichtungen: 1		89	76	Kunststoff	35	
750104N	NEW HOLLAND	Schlepper / 8160-8560	8160		Dichtungen: 1		89	76	Kunststoff	35	
750104N	NEW HOLLAND	Schlepper / 8160-8560	8360		Dichtungen: 1		89	76	Kunststoff	35	
750104N	Deutz	Schlepper / Agropius	95		Dichtungen: 1		89	76	Kunststoff	35	
750104N	Same	Schlepper / Dorado	65		Dichtungen: 1		89	76	Kunststoff	35	
750104N	Same	Schlepper / Dorado	66		Dichtungen: 1		89	76	Kunststoff	35	
750104N	Same	Schlepper / Explorer mkl	85		Dichtungen: 1		89	76	Kunststoff	35	
750104N	Fiat / Hitachi	Schlepper / F	115		Dichtungen: 1		89	76	Kunststoff	35	
750104N	Case International IHC	Schlepper / JX	1085		Dichtungen: 1		89	76	Kunststoff	35	
750104N	Case International IHC	Schlepper / JX	1095C		Dichtungen: 1		89	76	Kunststoff	35	
750104N	Case International IHC	Schlepper / JX	1100		Dichtungen: 1		89	76	Kunststoff	35	
750104N	Case International IHC	Schlepper / JX	70		Dichtungen: 1		89	76	Kunststoff	35	

Dasis Nr.	Hersteller	Modell	Typ	Öffnungsdruck [bar]	Ausstattungsvariante	Spezifikation	Außendurchmesser [mm]	Innendurchmesser [mm]	Material	Höhe [mm]	Gewindemaß
750104N	Fiat / Hitachi	Schlepper / L	75		Dichtungen: 1		89	76	Kunststoff	35	
750104N	Same	Schlepper / Silver	100.6		Dichtungen: 1		89	76	Kunststoff	35	
750104N	Same	Schlepper / Silver	85		Dichtungen: 1		89	76	Kunststoff	35	
750104N	NEW HOLLAND	Schlepper / TD	65		Dichtungen: 1		89	76	Kunststoff	35	
750104N	NEW HOLLAND	Schlepper / TM	TM120		Dichtungen: 1		89	76	Kunststoff	35	
750104N	Verschlussdeckel / Tank / Öl	Verschlussdeckel / Kraftstoffbehälter / Ø89mm	Höhe 35mm		Dichtungen: 1		89	76	Kunststoff	35	
750107N	Verschlussdeckel Kraftstoffbehälter / Kunststoff	Ø 95mm	Höhe 66mm		mit Schluessel		95	80	Kunststoff	66	
750107N	Case International IHC	Schlepper / JX	65		mit Schluessel		95	80	Kunststoff	66	
750107N	Case International IHC	Schlepper / JXC	1085		mit Schluessel		95	80	Kunststoff	66	
750107N	Case International IHC	Schlepper / JXC	1095		mit Schluessel		95	80	Kunststoff	66	
750107N	Case International IHC	Schlepper / JXC	1070		mit Schluessel		95	80	Kunststoff	66	
750107N	Case International IHC	Schlepper / JXU	100U		mit Schluessel		95	80	Kunststoff	66	
750107N	Case International IHC	Schlepper / JXU	90U		mit Schluessel		95	80	Kunststoff	66	
750107N	Case International IHC	Schlepper / JX	85		mit Schluessel		95	80	Kunststoff	66	
750107N	Case International IHC	Schlepper / JXC	1060		mit Schluessel		95	80	Kunststoff	66	
750107N	Case International IHC	Schlepper / JXU	1080U		mit Schluessel		95	80	Kunststoff	66	
750107N	Case International IHC	Schlepper / JXU	1090U		mit Schluessel		95	80	Kunststoff	66	
750107N	Case International IHC	Schlepper / JX	75		mit Schluessel		95	80	Kunststoff	66	
750107N	Case International IHC	Schlepper / JXU	1070U		mit Schluessel		95	80	Kunststoff	66	
750107N	Case International IHC	Schlepper / JXU	1100U		mit Schluessel		95	80	Kunststoff	66	
750107N	Case International IHC	Schlepper / JXU	70U		mit Schluessel		95	80	Kunststoff	66	
750107N	Case International IHC	Schlepper / JXU	80U		mit Schluessel		95	80	Kunststoff	66	
750107N	Verschlussdeckel / Tank / Öl	Verschlussdeckel / Kraftstoffbehälter / Ø95mm	Höhe 66mm		mit Schluessel		95	80	Kunststoff	66	
750107N	Case International IHC	Schlepper / JX	95		mit Schluessel		95	80	Kunststoff	66	
750076N	Verschlussdeckel Kraftstoffbehälter / Metall	Ø 97mm	Höhe 30mm		Dichtungen: 1 mit Lueftung Zarge: 10mm	Innenzarge	97	93	Metall	30	
750076N	John Deere	Schlepper / 1000-1950	1640		Dichtungen: 1 mit Lueftung Zarge: 10mm	Innenzarge	97	93	Metall	30	

Dasis Nr.	Hersteller	Modell	Typ	Öffnungsdruck [bar]	Ausstattungsvariante	Spezifikation	Außendurchmesser [mm]	Innendurchmesser [mm]	Material	Höhe [mm]	Gewindemaß
750076N	John Deere	Schlepper / 1000-1950	1750		Dichtungen: 1 mit Lueftung Zarge: 10mm	Innenzarge	97	93	Metall	30	
750076N	Case International IHC	Schlepper / 1046-1896	1046		Dichtungen: 1 mit Lueftung Zarge: 10mm	Innenzarge	97	93	Metall	30	
750076N	Case International IHC	Schlepper / 186-996	624		Dichtungen: 1 mit Lueftung Zarge: 10mm	Innenzarge	97	93	Metall	30	
750076N	John Deere	Schlepper / 300-955	840		Dichtungen: 1 mit Lueftung Zarge: 10mm	Innenzarge	97	93	Metall	30	
750076N	John Deere	Schlepper / 1000-1950	1040		Dichtungen: 1 mit Lueftung Zarge: 10mm	Innenzarge	97	93	Metall	30	
750076N	John Deere	Schlepper / 1000-1950	1950		Dichtungen: 1 mit Lueftung Zarge: 10mm	Innenzarge	97	93	Metall	30	
750076N	Case International IHC	Schlepper / 186-996	533		Dichtungen: 1 mit Lueftung Zarge: 10mm	Innenzarge	97	93	Metall	30	
750076N	John Deere	Schlepper / 300-955	940		Dichtungen: 1 mit Lueftung Zarge: 10mm	Innenzarge	97	93	Metall	30	
750076N	John Deere	Schlepper / 1000-1950	1550		Dichtungen: 1 mit Lueftung Zarge: 10mm	Innenzarge	97	93	Metall	30	
750076N	John Deere	Schlepper / 1000-1950	1850		Dichtungen: 1 mit Lueftung Zarge: 10mm	Innenzarge	97	93	Metall	30	
750076N	Case International IHC	Schlepper / 186-996	523		Dichtungen: 1 mit Lueftung Zarge: 10mm	Innenzarge	97	93	Metall	30	
750076N	Case International IHC	Schlepper / 186-996	724		Dichtungen: 1 mit Lueftung Zarge: 10mm	Innenzarge	97	93	Metall	30	
750076N	Case International IHC	Schlepper / 186-996	824		Dichtungen: 1 mit Lueftung Zarge: 10mm	Innenzarge	97	93	Metall	30	
750076N	Case International IHC	Schlepper / 186-996	844S		Dichtungen: 1 mit Lueftung Zarge: 10mm	Innenzarge	97	93	Metall	30	
750076N	John Deere	Schlepper / 2000-2955	2140		Dichtungen: 1 mit Lueftung Zarge: 10mm	Innenzarge	97	93	Metall	30	
750076N	John Deere	Schlepper / 1000-1950	1140		Dichtungen: 1 mit Lueftung Zarge: 10mm	Innenzarge	97	93	Metall	30	
750076N	Case International IHC	Schlepper / 1046-1896	1246		Dichtungen: 1 mit Lueftung Zarge: 10mm	Innenzarge	97	93	Metall	30	
750076N	Case International IHC	Schlepper / 186-996	654		Dichtungen: 1 mit Lueftung Zarge: 10mm	Innenzarge	97	93	Metall	30	
750076N	John Deere	Schlepper / 2000-2955	2040		Dichtungen: 1 mit Lueftung Zarge: 10mm	Innenzarge	97	93	Metall	30	
750076N	John Deere	Schlepper / 2000-2955	2450		Dichtungen: 1 mit Lueftung Zarge: 10mm	Innenzarge	97	93	Metall	30	
750076N	Case International IHC	Schlepper / 186-996	554		Dichtungen: 1 mit Lueftung Zarge: 10mm	Innenzarge	97	93	Metall	30	

Dasis Nr.	Hersteller	Modell	Typ	Öffnungsdruck [bar]	Ausstattungsvariante	Spezifikation	Außendurchmesser [mm]	Innendurchmesser [mm]	Material	Höhe [mm]	Gewindemaß
750076N	Case International IHC	Schlepper / 186-996	633		Dichtungen: 1 mit Lueftung Zarge: 10mm	Innenzarge	97	93	Metall	30	
750076N	Case International IHC	Schlepper / 186-996	733		Dichtungen: 1 mit Lueftung Zarge: 10mm	Innenzarge	97	93	Metall	30	
750076N	Case International IHC	Schlepper / 186-996	833		Dichtungen: 1 mit Lueftung Zarge: 10mm	Innenzarge	97	93	Metall	30	
750076N	John Deere	Schlepper / 2000-2955	2040S		Dichtungen: 1 mit Lueftung Zarge: 10mm	Innenzarge	97	93	Metall	30	
750076N	Case International IHC	Schlepper / 186-996	844		Dichtungen: 1 mit Lueftung Zarge: 10mm	Innenzarge	97	93	Metall	30	
750076N	John Deere	Schlepper / 2000-2955	2250		Dichtungen: 1 mit Lueftung Zarge: 10mm	Innenzarge	97	93	Metall	30	
750076N	John Deere	Schlepper / 3000-3650	3050		Dichtungen: 1 mit Lueftung Zarge: 10mm	Innenzarge	97	93	Metall	30	
750076N	John Deere	Schlepper / 3000-3650	3140		Dichtungen: 1 mit Lueftung Zarge: 10mm	Innenzarge	97	93	Metall	30	
750076N	John Deere	Schlepper / 3000-3650	3650		Dichtungen: 1 mit Lueftung Zarge: 10mm	Innenzarge	97	93	Metall	30	
750076N	John Deere	Schlepper / 1000-1950	1035		Dichtungen: 1 mit Lueftung Zarge: 10mm	Innenzarge	97	93	Metall	30	
750076N	John Deere	Schlepper / 1000-1950	1840		Dichtungen: 1 mit Lueftung Zarge: 10mm	Innenzarge	97	93	Metall	30	
750076N	Case International IHC	Schlepper / 186-996	353		Dichtungen: 1 mit Lueftung Zarge: 10mm	Innenzarge	97	93	Metall	30	
750076N	Case International IHC	Schlepper / 186-996	383		Dichtungen: 1 mit Lueftung Zarge: 10mm	Innenzarge	97	93	Metall	30	
750076N	Case International IHC	Schlepper / 186-996	423		Dichtungen: 1 mit Lueftung Zarge: 10mm	Innenzarge	97	93	Metall	30	
750076N	Case International IHC	Schlepper / 186-996	553		Dichtungen: 1 mit Lueftung Zarge: 10mm	Innenzarge	97	93	Metall	30	
750076N	John Deere	Schlepper / 3000-3650	3150		Dichtungen: 1 mit Lueftung Zarge: 10mm	Innenzarge	97	93	Metall	30	
750076N	John Deere	Schlepper / 3000-3650	3040		Dichtungen: 1 mit Lueftung Zarge: 10mm	Innenzarge	97	93	Metall	30	
750076N	John Deere	Schlepper / 3000-3650	3640		Dichtungen: 1 mit Lueftung Zarge: 10mm	Innenzarge	97	93	Metall	30	
750076N	John Deere	Schlepper / 3000-3650	3340		Dichtungen: 1 mit Lueftung Zarge: 10mm	Innenzarge	97	93	Metall	30	
750076N	John Deere	Schlepper / 3000-3650	3350		Dichtungen: 1 mit Lueftung Zarge: 10mm	Innenzarge	97	93	Metall	30	
750076N	John Deere	Schlepper / 3000-3650	3651		Dichtungen: 1 mit Lueftung Zarge: 10mm	Innenzarge	97	93	Metall	30	

Dasis Nr.	Hersteller	Modell	Typ	Öffnungsdruck [bar]	Ausstattungsvariante	Spezifikation	Außendurchmesser [mm]	Innendurchmesser [mm]	Material	Höhe [mm]	Gewindemaß
750076N	Verschlussdeckel / Tank / Öl	Verschlussdeckel / Kraftstoffbehälter / Ø97mm	Höhe 30mm		Dichtungen: 1 mit Lueftung Zarge: 10mm	Innenzarge	97	93	Metall	30	
750076N	Case International IHC	Schlepper / 186-996	433		Dichtungen: 1 mit Lueftung Zarge: 10mm	Innenzarge	97	93	Metall	30	
750076N	Case International IHC	Schlepper / 186-996	644		Dichtungen: 1 mit Lueftung Zarge: 10mm	Innenzarge	97	93	Metall	30	
750076N	Case International IHC	Schlepper / 186-996	744		Dichtungen: 1 mit Lueftung Zarge: 10mm	Innenzarge	97	93	Metall	30	
750076N	Case International IHC	Schlepper / 186-996	946		Dichtungen: 1 mit Lueftung Zarge: 10mm	Innenzarge	97	93	Metall	30	
750076N	John Deere	Schlepper / 2000-2955	2650		Dichtungen: 1 mit Lueftung Zarge: 10mm	Innenzarge	97	93	Metall	30	
750076N	John Deere	Schlepper / 2000-2955	2850		Dichtungen: 1 mit Lueftung Zarge: 10mm	Innenzarge	97	93	Metall	30	
750076N	John Deere	Schlepper / 2000-2955	2950		Dichtungen: 1 mit Lueftung Zarge: 10mm	Innenzarge	97	93	Metall	30	
750076N	John Deere	Schlepper / 3000-3650	3351		Dichtungen: 1 mit Lueftung Zarge: 10mm	Innenzarge	97	93	Metall	30	

Dasis Nr.	Hersteller	Modell	Typ	Ausstattungsvariante	Spezifikation	Höhe [mm]	Außendurchmesser [mm]	Innendurchmesser [mm]	Material
750118N	Verschlussdeckel Öleinfüllstutzen / Kunststoff	Diverse	Diverse						Kunststoff
750118N	Massey Ferguson	Schlepper / 4000	4225						Kunststoff
750118N	Massey Ferguson	Schlepper / 4000	4245						Kunststoff
750118N	Massey Ferguson	Schlepper / 4000	4260						Kunststoff
750118N	Massey Ferguson	Schlepper / 4000	4265						Kunststoff
750118N	Massey Ferguson	Schlepper / 8000	8260						Kunststoff
750118N	Massey Ferguson	Schlepper / 4000	4235						Kunststoff
750118N	Massey Ferguson	Schlepper / 4000	4270						Kunststoff
750118N	Massey Ferguson	Schlepper / 8000	8220						Kunststoff
750118N	Massey Ferguson	Schlepper / 8000	8250						Kunststoff
750118N	Verschlussdeckel / Tank / Öl	Verschlussdeckel / Öleinfüllstutzen / Diverse	Diverse						Kunststoff
750118N	Massey Ferguson	Schlepper / 8000	8240						Kunststoff
750118N	Massey Ferguson	Schlepper / 4000	4240						Kunststoff
750118N	Massey Ferguson	Schlepper / 4000	4255						Kunststoff
750118N	Massey Ferguson	Schlepper / 8000	8210						Kunststoff
750122N	Verschlussdeckel Öleinfüllstutzen / Kunststoff	Ø 110mm	Höhe 40mm	Dichtungen: 1	mit Lueftung	40	110	84	Kunststoff
750122N	John Deere	Schlepper / 5000-5820	5400	Dichtungen: 1	mit Lueftung	40	110	84	Kunststoff
750122N	John Deere	Schlepper / 7000-7920	7200	Dichtungen: 1	mit Lueftung	40	110	84	Kunststoff
750122N	John Deere	Schlepper / 7000-7920	7600	Dichtungen: 1	mit Lueftung	40	110	84	Kunststoff
750122N	John Deere	Schlepper / 7000-7920	7710	Dichtungen: 1	mit Lueftung	40	110	84	Kunststoff
750122N	John Deere	Schlepper / 7000-7920	7800	Dichtungen: 1	mit Lueftung	40	110	84	Kunststoff
750122N	John Deere	Schlepper / 8000-8640	8760	Dichtungen: 1	mit Lueftung	40	110	84	Kunststoff
750122N	John Deere	Schlepper / 5000-5820	5410	Dichtungen: 1	mit Lueftung	40	110	84	Kunststoff
750122N	John Deere	Schlepper / 5000-5820	5500	Dichtungen: 1	mit Lueftung	40	110	84	Kunststoff
750122N	John Deere	Schlepper / 7000-7920	7410	Dichtungen: 1	mit Lueftung	40	110	84	Kunststoff
750122N	John Deere	Schlepper / 7000-7920	7610	Dichtungen: 1	mit Lueftung	40	110	84	Kunststoff
750122N	John Deere	Schlepper / 8000-8640	8960	Dichtungen: 1	mit Lueftung	40	110	84	Kunststoff
750122N	John Deere	Schlepper / 7000-7920	7400	Dichtungen: 1	mit Lueftung	40	110	84	Kunststoff
750122N	John Deere	Schlepper / 7000-7920	7700	Dichtungen: 1	mit Lueftung	40	110	84	Kunststoff

Dasis Nr.	Hersteller	Modell	Typ	Ausstattungsvariante	Spezifikation	Höhe [mm]	Außendurchmesser [mm]	Innendurchmesser [mm]	Material
750122N	John Deere	Schlepper / 7000-7920	7810	Dichtungen: 1	mit Lueftung	40	110	84	Kunststoff
750122N	Verschlussdeckel / Tank / Öl	Verschlussdeckel / Öleinfüllstutzen / Ø110mm	Höhe 40mm	Dichtungen: 1	mit Lueftung	40	110	84	Kunststoff
750122N	John Deere	Schlepper / 5000-5820	5210	Dichtungen: 1	mit Lueftung	40	110	84	Kunststoff
750122N	John Deere	Schlepper / 5000-5820	5310	Dichtungen: 1	mit Lueftung	40	110	84	Kunststoff
750122N	John Deere	Schlepper / 5000-5820	5610	Dichtungen: 1	mit Lueftung	40	110	84	Kunststoff
750122N	John Deere	Schlepper / 7000-7920	7210	Dichtungen: 1	mit Lueftung	40	110	84	Kunststoff
750122N	John Deere	Schlepper / 7000-7920	7510	Dichtungen: 1	mit Lueftung	40	110	84	Kunststoff
750122N	John Deere	Schlepper / 8000-8640	8560	Dichtungen: 1	mit Lueftung	40	110	84	Kunststoff
750114N	Massey Ferguson	Schlepper / 500	595	Dichtungen: 2 Zarge: 14mm	4 Nasen	20	36	57	Metall
750114N	Massey Ferguson	Mähdrescher / 10-900	99	Dichtungen: 2 Zarge: 14mm	4 Nasen	20	36	57	Metall
750114N	Massey Ferguson	Schlepper / 200	298	Dichtungen: 2 Zarge: 14mm	4 Nasen	20	36	57	Metall
750114N	Massey Ferguson	Schlepper / 500	592	Dichtungen: 2 Zarge: 14mm	4 Nasen	20	36	57	Metall
750114N	Massey Ferguson	Mähdrescher / 10-900	187	Dichtungen: 2 Zarge: 14mm	4 Nasen	20	36	57	Metall
750114N	Verschlussdeckel Öleinfüllstutzen / Metall	Ø 36mm	Höhe 20mm	Dichtungen: 2 Zarge: 14mm	4 Nasen	20	36	57	Metall
750114N	Massey Ferguson	Schlepper / 1000	1085	Dichtungen: 2 Zarge: 14mm	4 Nasen	20	36	57	Metall
750114N	Massey Ferguson	Schlepper / 600-800	698	Dichtungen: 2 Zarge: 14mm	4 Nasen	20	36	57	Metall
750114N	Massey Ferguson	Schlepper / 1000	1004	Dichtungen: 2 Zarge: 14mm	4 Nasen	20	36	57	Metall
750114N	Massey Ferguson	Schlepper / 1000	1080	Dichtungen: 2 Zarge: 14mm	4 Nasen	20	36	57	Metall
750114N	Verschlussdeckel / Tank / Öl	Verschlussdeckel / Öleinfüllstutzen / Ø36mm	Höhe 20mm	Dichtungen: 2 Zarge: 14mm	4 Nasen	20	36	57	Metall
750109N	Massey Ferguson	Schlepper	Diverse	Dichtungen: 1		20	45	36	Metall
750109N	Verschlussdeckel Öleinfüllstutzen / Metall	Ø 45mm	Höhe 20mm	Dichtungen: 1		20	45	36	Metall
750109N	Verschlussdeckel / Tank / Öl	Verschlussdeckel / Öleinfüllstutzen / Ø45mm	Höhe 20mm	Dichtungen: 1		20	45	36	Metall
750113N	Verschlussdeckel Öleinfüllstutzen / Metall	Ø 50mm	Höhe 17mm	Dichtungen: 1 Zarge: 10mm		17	50	45	Metall
750113N	Massey Ferguson	Schlepper / 100	120	Dichtungen: 1 Zarge: 10mm		17	50	45	Metall
750113N	Massey Ferguson	Schlepper / 100	Super 90	Dichtungen: 1 Zarge: 10mm		17	50	45	Metall
750113N	Verschlussdeckel / Tank / Öl	Verschlussdeckel / Öleinfüllstutzen / Ø49mm	Höhe 17mm	Dichtungen: 1 Zarge: 10mm		17	50	45	Metall
750113N	Massey Ferguson	Schlepper / 100	130	Dichtungen: 1 Zarge: 10mm		17	50	45	Metall
750116N	John Deere	Schlepper / 300-955	840			21	50	36	Kunststoff

Dasis Nr.	Hersteller	Modell	Typ	Ausstattungsvariante	Spezifikation	Höhe [mm]	Außendurchmesser [mm]	Innendurchmesser [mm]	Material
750116N	John Deere	Mähdrescher / 1000-2000	1072			21	50	36	Kunststoff
750116N	John Deere	Mähdrescher / 1000-2000	1177			21	50	36	Kunststoff
750116N	John Deere	Mähdrescher / 2000-2266	2054			21	50	36	Kunststoff
750116N	John Deere	Mähdrescher / 1000-2000	1166			21	50	36	Kunststoff
750116N	John Deere	Mähdrescher / 1000-2000	1169			21	50	36	Kunststoff
750116N	John Deere	Schlepper / 1000-1950	1140			21	50	36	Kunststoff
750116N	John Deere	Schlepper / 300-955	940			21	50	36	Kunststoff
750116N	John Deere	Schlepper / 1000-1950	1040			21	50	36	Kunststoff
750116N	John Deere	Schlepper / 2000-2955	2140			21	50	36	Kunststoff
750116N	John Deere	Schlepper / 3000-3650	3040			21	50	36	Kunststoff
750116N	John Deere	Schlepper / 2000-2955	2040S			21	50	36	Kunststoff
750116N	John Deere	Schlepper / 300-955	830			21	50	36	Kunststoff
750116N	John Deere	Mähdrescher / 1000-2000	1075			21	50	36	Kunststoff
750116N	John Deere	Mähdrescher / 2000-2266	2254			21	50	36	Kunststoff
750116N	Verschlussdeckel Öleinfüllstutzen / Kunststoff	Ø 50mm	Höhe 21mm			21	50	36	Kunststoff
750116N	John Deere	Schlepper / 5000-5820	5055E			21	50	36	Kunststoff
750116N	John Deere	Schlepper / 5000-5820	5310			21	50	36	Kunststoff
750116N	John Deere	Schlepper / 5000-5820	5315			21	50	36	Kunststoff
750116N	John Deere	Schlepper / 5000-5820	5403			21	50	36	Kunststoff
750116N	John Deere	Schlepper / 5000-5820	5410			21	50	36	Kunststoff
750116N	John Deere	Schlepper / 5000-5820	5503			21	50	36	Kunststoff
750116N	John Deere	Schlepper / 5000-5820	5510			21	50	36	Kunststoff
750116N	John Deere	Schlepper / 5000-5820	5056E			21	50	36	Kunststoff
750116N	John Deere	Schlepper / 5000-5820	5300			21	50	36	Kunststoff
750116N	John Deere	Schlepper / 5000-5820	5500			21	50	36	Kunststoff
750116N	John Deere	Schlepper / 1000-1950	1640			21	50	36	Kunststoff
750116N	John Deere	Schlepper / 1000-1950	1840			21	50	36	Kunststoff
750116N	John Deere	Schlepper / 3000-3650	3140			21	50	36	Kunststoff
750116N	John Deere	Schlepper / 5000-5820	5215			21	50	36	Kunststoff
750116N	John Deere	Schlepper / 5000-5820	5400			21	50	36	Kunststoff

Dasis Nr.	Hersteller	Modell	Typ	Ausstattungsvariante	Spezifikation	Höhe [mm]	Außendurchmesser [mm]	Innendurchmesser [mm]	Material
750116N	John Deere	Schlepper / 5000-5820	5415			21	50	36	Kunststoff
750116N	John Deere	Mähdrescher / 1000-2000	1085			21	50	36	Kunststoff
750116N	John Deere	Mähdrescher / 1000-2000	1174			21	50	36	Kunststoff
750116N	John Deere	Schlepper / 300-955	930			21	50	36	Kunststoff
750116N	John Deere	Schlepper / 2000-2955	2040			21	50	36	Kunststoff
750116N	John Deere	Schlepper / 4000-4955	4050			21	50	36	Kunststoff
750116N	John Deere	Schlepper / 5000-5820	5075E			21	50	36	Kunststoff
750116N	John Deere	Schlepper / 5000-5820	5303			21	50	36	Kunststoff
750116N	John Deere	Schlepper / 5000-5820	5515			21	50	36	Kunststoff
750116N	Verschlussdeckel / Tank / Öl	Verschlussdeckel / Öleinfüllstutzen / Ø50mm	Höhe 21mm			21	50	36	Kunststoff
750181N	Verschlussdeckel Öleinfüllstutzen / Kunststoff	Ø 50mm	Höhe 75mm			75	51		Kunststoff
750181N	NEW HOLLAND	Schlepper / 2000-9700	5700			75	51		Kunststoff
750181N	NEW HOLLAND	Schlepper / 2000-9700	6600			75	51		Kunststoff
750181N	NEW HOLLAND	Schlepper / 2110-8210	6410			75	51		Kunststoff
750181N	NEW HOLLAND	Schlepper / 2110-8210	6610			75	51		Kunststoff
750181N	NEW HOLLAND	Schlepper / 2110-8210	6710			75	51		Kunststoff
750181N	NEW HOLLAND	Schlepper / 2110-8210	6810S			75	51		Kunststoff
750181N	NEW HOLLAND	Schlepper / 2110-8210	8010			75	51		Kunststoff
750181N	NEW HOLLAND	Schlepper / 3230-8930	8730			75	51		Kunststoff
750181N	NEW HOLLAND	Schlepper / 2000-9700	4100			75	51		Kunststoff
750181N	NEW HOLLAND	Schlepper / 2000-9700	7600			75	51		Kunststoff
750181N	NEW HOLLAND	Schlepper / 2000-9700	7700			75	51		Kunststoff
750181N	NEW HOLLAND	Schlepper / 2110-8210	7410			75	51		Kunststoff
750181N	NEW HOLLAND	Schlepper / 2110-8210	7710			75	51		Kunststoff
750181N	NEW HOLLAND	Schlepper / 3230-8930	3430			75	51		Kunststoff
750181N	NEW HOLLAND	Schlepper / 3230-8930	3930			75	51		Kunststoff
750181N	NEW HOLLAND	Schlepper / 3230-8930	4630			75	51		Kunststoff
750181N	NEW HOLLAND	Schlepper / 3435-7635	6635			75	51		Kunststoff
750181N	NEW HOLLAND	Schlepper / 3435-7635	7635			75	51		Kunststoff
750181N	NEW HOLLAND	Schlepper / 4140-8340	6640			75	51		Kunststoff

Dasis Nr.	Hersteller	Modell	Typ	Ausstattungsvariante	Spezifikation	Höhe [mm]	Außendurchmesser [mm]	Innendurchmesser [mm]	Material
750181N	NEW HOLLAND	Schlepper / 2000-9700	2600			75	51		Kunststoff
750181N	NEW HOLLAND	Schlepper / 2000-9700	4600			75	51		Kunststoff
750181N	NEW HOLLAND	Schlepper / 2000-9700	5100			75	51		Kunststoff
750181N	NEW HOLLAND	Schlepper / 2000-9700	7100			75	51		Kunststoff
750181N	NEW HOLLAND	Schlepper / 2110-8210	2610			75	51		Kunststoff
750181N	NEW HOLLAND	Schlepper / 2110-8210	7810			75	51		Kunststoff
750181N	NEW HOLLAND	Schlepper / 2110-8210	7810S			75	51		Kunststoff
750181N	NEW HOLLAND	Schlepper / 3230-8930	3230			75	51		Kunststoff
750181N	NEW HOLLAND	Schlepper / 3230-8930	8630			75	51		Kunststoff
750181N	NEW HOLLAND	Schlepper / 3435-7635	4635			75	51		Kunststoff
750181N	NEW HOLLAND	Schlepper / 4140-8340	7740			75	51		Kunststoff
750181N	NEW HOLLAND	Schlepper / 4140-8340	8240			75	51		Kunststoff
750181N	NEW HOLLAND	Schlepper / 2110-8210	2310			75	51		Kunststoff
750181N	NEW HOLLAND	Schlepper / 2110-8210	4110			75	51		Kunststoff
750181N	NEW HOLLAND	Schlepper / 2110-8210	5610S			75	51		Kunststoff
750181N	NEW HOLLAND	Schlepper / 2110-8210	6610S			75	51		Kunststoff
750181N	NEW HOLLAND	Schlepper / 3230-8930	5030			75	51		Kunststoff
750181N	NEW HOLLAND	Schlepper / 4140-8340	8340			75	51		Kunststoff
750181N	NEW HOLLAND	Schlepper / 8160-8560	8260			75	51		Kunststoff
750181N	NEW HOLLAND	Schlepper / 2000-9700	2100			75	51		Kunststoff
750181N	NEW HOLLAND	Schlepper / 2000-9700	6700			75	51		Kunststoff
750181N	NEW HOLLAND	Schlepper / 2110-8210	2810			75	51		Kunststoff
750181N	NEW HOLLAND	Schlepper / 2110-8210	3610			75	51		Kunststoff
750181N	NEW HOLLAND	Schlepper / 2110-8210	5110			75	51		Kunststoff
750181N	NEW HOLLAND	Schlepper / 2110-8210	7010			75	51		Kunststoff
750181N	NEW HOLLAND	Schlepper / 2110-8210	7610S			75	51		Kunststoff
750181N	NEW HOLLAND	Schlepper / 3230-8930	4130			75	51		Kunststoff
750181N	NEW HOLLAND	Schlepper / 3230-8930	4830			75	51		Kunststoff
750181N	NEW HOLLAND	Schlepper / 3230-8930	8530			75	51		Kunststoff
750181N	NEW HOLLAND	Schlepper / 4140-8340	7840			75	51		Kunststoff
750181N	NEW HOLLAND	Schlepper / 8160-8560	8360			75	51		Kunststoff

Dasis Nr.	Hersteller	Modell	Typ	Ausstattungsvariante	Spezifikation	Höhe [mm]	Außendurchmesser [mm]	Innendurchmesser [mm]	Material
750181N	Fiat / Hitachi	Schlepper / F	115			75	51		Kunststoff
750181N	Fiat / Hitachi	Schlepper / L	160			75	51		Kunststoff
750181N	NEW HOLLAND	Schlepper / TW	10			75	51		Kunststoff
750181N	NEW HOLLAND	Schlepper / TW	5			75	51		Kunststoff
750181N	NEW HOLLAND	Schlepper Wein Obst / TW	25			75	51		Kunststoff
750181N	NEW HOLLAND	Schlepper / 8160-8560	8560			75	51		Kunststoff
750181N	Fiat / Hitachi	Schlepper / L	65			75	51		Kunststoff
750181N	NEW HOLLAND	Schlepper / TW	30			75	51		Kunststoff
750181N	NEW HOLLAND	Schlepper / 2000-9700	3600			75	51		Kunststoff
750181N	NEW HOLLAND	Schlepper / 2000-9700	5600			75	51		Kunststoff
750181N	NEW HOLLAND	Schlepper / 2110-8210	2910			75	51		Kunststoff
750181N	NEW HOLLAND	Schlepper / 2110-8210	4610			75	51		Kunststoff
750181N	NEW HOLLAND	Schlepper / 2110-8210	5610			75	51		Kunststoff
750181N	NEW HOLLAND	Schlepper / 2110-8210	6810			75	51		Kunststoff
750181N	NEW HOLLAND	Schlepper / 2110-8210	7610			75	51		Kunststoff
750181N	NEW HOLLAND	Schlepper / 2110-8210	7910			75	51		Kunststoff
750181N	Fiat / Hitachi	Schlepper / L	85			75	51		Kunststoff
750181N	Fiat / Hitachi	Schlepper / L	135			75	51		Kunststoff
750181N	Fiat / Hitachi	Schlepper / L	95			75	51		Kunststoff
750181N	NEW HOLLAND	Schlepper / TW	35			75	51		Kunststoff
750181N	Verschlussdeckel / Tank / Öl	Verschlussdeckel / Öleinfüllstutzen / Diverse	Diverse			75	51		Kunststoff
750181N	NEW HOLLAND	Schlepper / 3230-8930	8830			75	51		Kunststoff
750181N	NEW HOLLAND	Schlepper / 3435-7635	5635			75	51		Kunststoff
750181N	NEW HOLLAND	Schlepper / 4140-8340	5640			75	51		Kunststoff
750181N	NEW HOLLAND	Schlepper / 8160-8560	8160			75	51		Kunststoff
750181N	Fiat / Hitachi	Schlepper / L	100			75	51		Kunststoff
750181N	Fiat / Hitachi	Schlepper / L	75			75	51		Kunststoff
750181N	NEW HOLLAND	Schlepper / TW	15			75	51		Kunststoff
750117N	John Deere	Mähdrescher / 1000-2000	1470	Dichtungen: 1		25	58	45	Kunststoff
750117N	John Deere	Mähdrescher / 1000-2000	1570	Dichtungen: 1		25	58	45	Kunststoff

Dasis Nr.	Hersteller	Modell	Typ	Ausstattungsvariante	Spezifikation	Höhe [mm]	Außendurchmesser [mm]	Innendurchmesser [mm]	Material
750117N	Verschlussdeckel Öleinfüllstutzen / Kunststoff	Ø 58mm	Höhe 25mm	Dichtungen: 1		25	58	45	Kunststoff
750117N	John Deere	Teleskoplader / 3200- 3400	3400	Dichtungen: 1		25	58	45	Kunststoff
750117N	Verschlussdeckel / Tank / Öl	Verschlussdeckel / Öleinfüllstutzen / Ø58mm	Höhe 24mm	Dichtungen: 1		25	58	45	Kunststoff
750117N	John Deere	Teleskoplader / 3200- 3400	3200	Dichtungen: 1		25	58	45	Kunststoff
750121N	Verschlussdeckel Öleinfüllstutzen / Kunststoff	Ø 58mm	Höhe 25mm			25	58	47	Kunststoff
750121N	Fendt	Schlepper / Farmer 300	303			25	58	47	Kunststoff
750121N	Fendt	Schlepper / Farmer 100	102			25	58	47	Kunststoff
750121N	Fendt	Schlepper / Farmer 100	106			25	58	47	Kunststoff
750121N	Fendt	Schlepper / Farmer 300	307			25	58	47	Kunststoff
750121N	Fendt	Schlepper / Favorit 500	509			25	58	47	Kunststoff
750121N	Fendt	Schlepper / Favorit 500	510			25	58	47	Kunststoff
750121N	Fendt	Schlepper / Farmer 100	103			25	58	47	Kunststoff
750121N	Fendt	Schlepper / Farmer 100	105			25	58	47	Kunststoff
750121N	Fendt	Schlepper / Farmer 300	312			25	58	47	Kunststoff
750121N	Fendt	Schlepper / Favorit 500	515			25	58	47	Kunststoff
750121N	Fendt	Schlepper / Favorit 600	614			25	58	47	Kunststoff
750121N	Fendt	Schlepper / Farmer 300	311			25	58	47	Kunststoff
750121N	Fendt	Schlepper / Favorit 600	610			25	58	47	Kunststoff
750121N	Fendt	Schlepper / Favorit 600	615			25	58	47	Kunststoff
750121N	Fendt	Schlepper / Favorit 600	611			25	58	47	Kunststoff
750121N	Fendt	Schlepper / Farmer 300	304			25	58	47	Kunststoff
750121N	Fendt	Schlepper / Farmer 300	306			25	58	47	Kunststoff
750121N	Fendt	Schlepper / Farmer 300	308			25	58	47	Kunststoff
750121N	Fendt	Schlepper / Farmer 300	310			25	58	47	Kunststoff
750121N	Fendt	Schlepper / Favorit 500	514			25	58	47	Kunststoff
750121N	Fendt	Schlepper / Favorit 600	600			25	58	47	Kunststoff
750121N	Verschlussdeckel / Tank / Öl	Verschlussdeckel / Öleinfüllstutzen / Ø58mm	Höhe 25mm			25	58	47	Kunststoff

Dasis Nr.	Hersteller	Modell	Typ	Ausstattungsvariante	Spezifikation	Höhe [mm]	Außendurchmesser [mm]	Innendurchmesser [mm]	Material
750121N	Fendt	Schlepper / Farmer 100	104			25	58	47	Kunststoff
750121N	Fendt	Schlepper / Farmer 100	108			25	58	47	Kunststoff
750121N	Fendt	Schlepper / Farmer 300	309			25	58	47	Kunststoff
750121N	Fendt	Schlepper / Favorit 500	511			25	58	47	Kunststoff
750121N	Fendt	Schlepper / Favorit 500	512			25	58	47	Kunststoff
750121N	Fendt	Schlepper / Favorit 600	612			25	58	47	Kunststoff
750111N	Verschlussdeckel Öleinfüllstutzen / Kunststoff	Ø 60mm	Höhe 26mm	Dichtungen: 1		26	60	50	Kunststoff
750111N	Massey Ferguson	Schlepper / 300	375	Dichtungen: 1		26	60	50	Kunststoff
750111N	Massey Ferguson	Schlepper / 400	410	Dichtungen: 1		26	60	50	Kunststoff
750111N	Massey Ferguson	Schlepper / 400	430	Dichtungen: 1		26	60	50	Kunststoff
750111N	Massey Ferguson	Schlepper / 200	243	Dichtungen: 1		26	60	50	Kunststoff
750111N	Massey Ferguson	Schlepper / 200	275	Dichtungen: 1		26	60	50	Kunststoff
750111N	Massey Ferguson	Schlepper / 200	290	Dichtungen: 1		26	60	50	Kunststoff
750111N	Massey Ferguson	Schlepper / 200	230	Dichtungen: 1		26	60	50	Kunststoff
750111N	Massey Ferguson	Schlepper / 200	265S	Dichtungen: 1		26	60	50	Kunststoff
750111N	Massey Ferguson	Schlepper / 300	396	Dichtungen: 1		26	60	50	Kunststoff
750111N	Massey Ferguson	Schlepper / 300	399	Dichtungen: 1		26	60	50	Kunststoff
750111N	Massey Ferguson	Schlepper / 400	425	Dichtungen: 1		26	60	50	Kunststoff
750111N	Massey Ferguson	Schlepper / 400	435	Dichtungen: 1		26	60	50	Kunststoff
750111N	Massey Ferguson	Schlepper / 400	440	Dichtungen: 1		26	60	50	Kunststoff
750111N	Massey Ferguson	Schlepper / 400	461	Dichtungen: 1		26	60	50	Kunststoff
750111N	Massey Ferguson	Schlepper / 4000	4245	Dichtungen: 1		26	60	50	Kunststoff
750111N	Massey Ferguson	Schlepper / 4000	4270	Dichtungen: 1		26	60	50	Kunststoff
750111N	Massey Ferguson	Schlepper / 4000	4345	Dichtungen: 1		26	60	50	Kunststoff
750111N	Massey Ferguson	Schlepper / 4000	4355	Dichtungen: 1		26	60	50	Kunststoff
750111N	Massey Ferguson	Schlepper / 3000	3095	Dichtungen: 1		26	60	50	Kunststoff
750111N	Massey Ferguson	Schlepper / 3000	3325	Dichtungen: 1		26	60	50	Kunststoff
750111N	Massey Ferguson	Schlepper / 3000	3645	Dichtungen: 1		26	60	50	Kunststoff
750111N	Massey Ferguson	Schlepper / 3000	3655	Dichtungen: 1		26	60	50	Kunststoff
750111N	Massey Ferguson	Schlepper / 5000	5120	Dichtungen: 1		26	60	50	Kunststoff

Dasis Nr.	Hersteller	Modell	Typ	Ausstattungsvariante	Spezifikation	Höhe [mm]	Außendurchmesser [mm]	Innendurchmesser [mm]	Material
750111N	Massey Ferguson	Schlepper / 5000	5450	Dichtungen: 1		26	60	50	Kunststoff
750111N	Massey Ferguson	Schlepper / 400	420	Dichtungen: 1		26	60	50	Kunststoff
750111N	Massey Ferguson	Schlepper / 3000	3315	Dichtungen: 1		26	60	50	Kunststoff
750111N	Massey Ferguson	Schlepper / 3000	3340	Dichtungen: 1		26	60	50	Kunststoff
750111N	Massey Ferguson	Schlepper / 4000	4215	Dichtungen: 1		26	60	50	Kunststoff
750111N	Massey Ferguson	Schlepper / 4000	4260	Dichtungen: 1		26	60	50	Kunststoff
750111N	Massey Ferguson	Schlepper / 3000	3120	Dichtungen: 1		26	60	50	Kunststoff
750111N	Massey Ferguson	Schlepper / 3000	3455	Dichtungen: 1		26	60	50	Kunststoff
750111N	Massey Ferguson	Schlepper / 4000	4235	Dichtungen: 1		26	60	50	Kunststoff
750111N	Massey Ferguson	Schlepper / 4000	4240	Dichtungen: 1		26	60	50	Kunststoff
750111N	Massey Ferguson	Schlepper / 4000	4265	Dichtungen: 1		26	60	50	Kunststoff
750111N	Massey Ferguson	Schlepper / 4000	4360	Dichtungen: 1		26	60	50	Kunststoff
750111N	Massey Ferguson	Schlepper / 4000	4365	Dichtungen: 1		26	60	50	Kunststoff
750111N	Massey Ferguson	Schlepper / 4000	4370	Dichtungen: 1		26	60	50	Kunststoff
750111N	Massey Ferguson	Schlepper / 5000	5420	Dichtungen: 1		26	60	50	Kunststoff
750111N	Massey Ferguson	Schlepper / 6000	6160	Dichtungen: 1		26	60	50	Kunststoff
750111N	Massey Ferguson	Schlepper / 6000	6395	Dichtungen: 1		26	60	50	Kunststoff
750111N	Massey Ferguson	Schlepper / 6000	6460	Dichtungen: 1		26	60	50	Kunststoff
750111N	Massey Ferguson	Schlepper / 6000	6465	Dichtungen: 1		26	60	50	Kunststoff
750111N	Massey Ferguson	Schlepper / 6000	6470	Dichtungen: 1		26	60	50	Kunststoff
750111N	Massey Ferguson	Schlepper / 5000	5425	Dichtungen: 1		26	60	50	Kunststoff
750111N	Massey Ferguson	Schlepper / 5000	5430	Dichtungen: 1		26	60	50	Kunststoff
750111N	Massey Ferguson	Schlepper / 5000	5435	Dichtungen: 1		26	60	50	Kunststoff
750111N	Massey Ferguson	Schlepper / 6000	6170	Dichtungen: 1		26	60	50	Kunststoff
750111N	Massey Ferguson	Schlepper / 6000	6180	Dichtungen: 1		26	60	50	Kunststoff
750111N	Massey Ferguson	Schlepper / 6000	6445	Dichtungen: 1		26	60	50	Kunststoff
750111N	Massey Ferguson	Schlepper / 6000	6455	Dichtungen: 1		26	60	50	Kunststoff
750111N	Massey Ferguson	Schlepper / 7000	7465	Dichtungen: 1		26	60	50	Kunststoff
750111N	Massey Ferguson	Schlepper / 8000	8220	Dichtungen: 1		26	60	50	Kunststoff
750111N	Massey Ferguson	Schlepper / 3000	3350	Dichtungen: 1		26	60	50	Kunststoff
750111N	Massey Ferguson	Schlepper / 3000	3425	Dichtungen: 1		26	60	50	Kunststoff

Dasis Nr.	Hersteller	Modell	Typ	Ausstattungsvariante	Spezifikation	Höhe [mm]	Außendurchmesser [mm]	Innendurchmesser [mm]	Material
750111N	Massey Ferguson	Schlepper / 3000	3445	Dichtungen: 1		26	60	50	Kunststoff
750111N	Massey Ferguson	Schlepper / 4000	4320	Dichtungen: 1		26	60	50	Kunststoff
750111N	Massey Ferguson	Schlepper / 5000	5410	Dichtungen: 1		26	60	50	Kunststoff
750111N	Massey Ferguson	Schlepper / 5000	5475	Dichtungen: 1		26	60	50	Kunststoff
750111N	Massey Ferguson	Schlepper / 6000	6270	Dichtungen: 1		26	60	50	Kunststoff
750111N	Massey Ferguson	Schlepper / 7000	7475	Dichtungen: 1		26	60	50	Kunststoff
750111N	Massey Ferguson	Schlepper / 7000	7480	Dichtungen: 1		26	60	50	Kunststoff
750111N	Massey Ferguson	Schlepper / 8000	8110	Dichtungen: 1		26	60	50	Kunststoff
750111N	Massey Ferguson	Schlepper / 6000	6255	Dichtungen: 1		26	60	50	Kunststoff
750111N	Massey Ferguson	Schlepper / 8000	8130	Dichtungen: 1		26	60	50	Kunststoff
750111N	Massey Ferguson	Schlepper / 8000	8210	Dichtungen: 1		26	60	50	Kunststoff
750111N	Massey Ferguson	Schlepper / 200	240	Dichtungen: 1		26	60	50	Kunststoff
750111N	Massey Ferguson	Schlepper / 200	2855	Dichtungen: 1		26	60	50	Kunststoff
750111N	Massey Ferguson	Teleskoplader / 8000	89410	Dichtungen: 1		26	60	50	Kunststoff
750111N	Massey Ferguson	Schlepper / 5000	5440	Dichtungen: 1		26	60	50	Kunststoff
750111N	Massey Ferguson	Schlepper / 5000	5455	Dichtungen: 1		26	60	50	Kunststoff
750111N	Massey Ferguson	Schlepper / 5000	5460	Dichtungen: 1		26	60	50	Kunststoff
750111N	Massey Ferguson	Schlepper / 5000	5465	Dichtungen: 1		26	60	50	Kunststoff
750111N	Massey Ferguson	Schlepper / 6000	6235	Dichtungen: 1		26	60	50	Kunststoff
750111N	Massey Ferguson	Schlepper / 6000	6280	Dichtungen: 1		26	60	50	Kunststoff
750111N	Massey Ferguson	Schlepper / 6000	6290	Dichtungen: 1		26	60	50	Kunststoff
750111N	Massey Ferguson	Schlepper / 300	342	Dichtungen: 1		26	60	50	Kunststoff
750111N	Massey Ferguson	Schlepper / 300	390	Dichtungen: 1		26	60	50	Kunststoff
750111N	Massey Ferguson	Schlepper / 400	445	Dichtungen: 1		26	60	50	Kunststoff
750111N	Massey Ferguson	Schlepper / 3000	3085	Dichtungen: 1		26	60	50	Kunststoff
750111N	Massey Ferguson	Schlepper / 3000	3330	Dichtungen: 1		26	60	50	Kunststoff
750111N	Massey Ferguson	Schlepper / 3000	3355	Dichtungen: 1		26	60	50	Kunststoff
750111N	Massey Ferguson	Schlepper / 3000	3635	Dichtungen: 1		26	60	50	Kunststoff
750111N	Verschlussdeckel / Tank / Öl	Verschlussdeckel / Öleinfüllstutzen / Ø60mm	Höhe 26mm	Dichtungen: 1		26	60	50	Kunststoff
750111N	Massey Ferguson	Teleskoplader / 8000	8925	Dichtungen: 1		26	60	50	Kunststoff
750111N	Massey Ferguson	Teleskoplader / 8000	8926	Dichtungen: 1		26	60	50	Kunststoff

Dasis Nr.	Hersteller	Modell	Typ	Ausstattungsvariante	Spezifikation	Höhe [mm]	Außendurchmesser [mm]	Innendurchmesser [mm]	Material
750111N	Massey Ferguson	Teleskoplader / 8000	8947	Dichtungen: 1		26	60	50	Kunststoff
750111N	Massey Ferguson	Schlepper / 4000	4220	Dichtungen: 1		26	60	50	Kunststoff
750111N	Massey Ferguson	Schlepper / 4000	4225	Dichtungen: 1		26	60	50	Kunststoff
750111N	Massey Ferguson	Schlepper / 4000	4255	Dichtungen: 1		26	60	50	Kunststoff
750111N	Massey Ferguson	Schlepper / 4000	4315	Dichtungen: 1		26	60	50	Kunststoff
750111N	Massey Ferguson	Schlepper / 4000	4325	Dichtungen: 1		26	60	50	Kunststoff
750111N	Massey Ferguson	Schlepper / 6000	6245	Dichtungen: 1		26	60	50	Kunststoff
750111N	Massey Ferguson	Schlepper / 6000	6260	Dichtungen: 1		26	60	50	Kunststoff
750111N	Massey Ferguson	Schlepper / 6000	6475	Dichtungen: 1		26	60	50	Kunststoff
750111N	Massey Ferguson	Schlepper / 6000	6480	Dichtungen: 1		26	60	50	Kunststoff
750182N	Massey Ferguson	Mähdrescher / 10-900	20	Dichtungen: 1 Zarge: 12mm		25	64	57	Metall
750182N	Massey Ferguson	Mähdrescher / 10-900	24	Dichtungen: 1 Zarge: 12mm		25	64	57	Metall
750182N	Massey Ferguson	Mähdrescher / 10-900	240	Dichtungen: 1 Zarge: 12mm		25	64	57	Metall
750182N	Massey Ferguson	Mähdrescher / 10-900	520	Dichtungen: 1 Zarge: 12mm		25	64	57	Metall
750182N	Massey Ferguson	Mähdrescher / 10-900	620	Dichtungen: 1 Zarge: 12mm		25	64	57	Metall
750182N	Massey Ferguson	Schlepper / 300	373	Dichtungen: 1 Zarge: 12mm		25	64	57	Metall
750182N	Massey Ferguson	Schlepper / 300	374	Dichtungen: 1 Zarge: 12mm		25	64	57	Metall
750182N	Massey Ferguson	Schlepper / 300	383	Dichtungen: 1 Zarge: 12mm		25	64	57	Metall
750182N	Massey Ferguson	Mähdrescher / 10-900	10	Dichtungen: 1 Zarge: 12mm		25	64	57	Metall
750182N	Massey Ferguson	Mähdrescher / 10-900	187	Dichtungen: 1 Zarge: 12mm		25	64	57	Metall
750182N	Massey Ferguson	Mähdrescher / 10-900	27	Dichtungen: 1 Zarge: 12mm		25	64	57	Metall
750182N	Massey Ferguson	Mähdrescher / 10-900	307	Dichtungen: 1 Zarge: 12mm		25	64	57	Metall
750182N	Massey Ferguson	Mähdrescher / 10-900	500	Dichtungen: 1 Zarge: 12mm		25	64	57	Metall
750182N	Massey Ferguson	Mähdrescher / 10-900	660	Dichtungen: 1 Zarge: 12mm		25	64	57	Metall
750182N	Massey Ferguson	Mähdrescher / 10-900	820	Dichtungen: 1 Zarge: 12mm		25	64	57	Metall
750182N	Massey Ferguson	Schlepper / 100	1745	Dichtungen: 1 Zarge: 12mm		25	64	57	Metall
750182N	Massey Ferguson	Schlepper / 200	273	Dichtungen: 1 Zarge: 12mm		25	64	57	Metall
750182N	Massey Ferguson	Mähdrescher / 10-900	29	Dichtungen: 1 Zarge: 12mm		25	64	57	Metall
750182N	Massey Ferguson	Mähdrescher / 10-900	525	Dichtungen: 1 Zarge: 12mm		25	64	57	Metall
750182N	Massey Ferguson	Mähdrescher / 10-900	665	Dichtungen: 1 Zarge: 12mm		25	64	57	Metall
750182N	Massey Ferguson	Mähdrescher / 10-900	788	Dichtungen: 1 Zarge: 12mm		25	64	57	Metall

Dasis Nr.	Hersteller	Modell	Typ	Ausstattungsvariante	Spezifikation	Höhe [mm]	Außendurchmesser [mm]	Innendurchmesser [mm]	Material
750182N	Massey Ferguson	Mähdrescher / 10-900	805	Dichtungen: 1 Zarge: 12mm		25	64	57	Metall
750182N	Massey Ferguson	Schlepper / 100	174F	Dichtungen: 1 Zarge: 12mm		25	64	57	Metall
750182N	Massey Ferguson	Schlepper / 100	194S	Dichtungen: 1 Zarge: 12mm		25	64	57	Metall
750182N	Massey Ferguson	Schlepper / 300	384	Dichtungen: 1 Zarge: 12mm		25	64	57	Metall
750182N	Massey Ferguson	Schlepper / 400	440	Dichtungen: 1 Zarge: 12mm		25	64	57	Metall
750182N	Massey Ferguson	Mähdrescher / 10-900	16	Dichtungen: 1 Zarge: 12mm		25	64	57	Metall
750182N	Massey Ferguson	Mähdrescher / 10-900	18	Dichtungen: 1 Zarge: 12mm		25	64	57	Metall
750182N	Massey Ferguson	Mähdrescher / 10-900	31	Dichtungen: 1 Zarge: 12mm		25	64	57	Metall
750182N	Massey Ferguson	Mähdrescher / 10-900	330	Dichtungen: 1 Zarge: 12mm		25	64	57	Metall
750182N	Massey Ferguson	Mähdrescher / 10-900	506	Dichtungen: 1 Zarge: 12mm		25	64	57	Metall
750182N	Massey Ferguson	Mähdrescher / 10-900	515	Dichtungen: 1 Zarge: 12mm		25	64	57	Metall
750182N	Massey Ferguson	Mähdrescher / 10-900	530	Dichtungen: 1 Zarge: 12mm		25	64	57	Metall
750182N	Massey Ferguson	Mähdrescher / 10-900	535	Dichtungen: 1 Zarge: 12mm		25	64	57	Metall
750182N	Massey Ferguson	Mähdrescher / 10-900	625	Dichtungen: 1 Zarge: 12mm		25	64	57	Metall
750182N	Massey Ferguson	Mähdrescher / 10-900	845	Dichtungen: 1 Zarge: 12mm		25	64	57	Metall
750182N	Massey Ferguson	Mähdrescher / 10-900	850	Dichtungen: 1 Zarge: 12mm		25	64	57	Metall
750182N	Verschlussdeckel Öleinfüllstutzen / Metall	Ø 64mm	Höhe 25mm	Dichtungen: 1 Zarge: 12mm		25	64	57	Metall
750182N	Massey Ferguson	Schlepper / 100	185S	Dichtungen: 1 Zarge: 12mm		25	64	57	Metall
750182N	Massey Ferguson	Schlepper / 300	393	Dichtungen: 1 Zarge: 12mm		25	64	57	Metall
750182N	Massey Ferguson	Schlepper / 4000	426S	Dichtungen: 1 Zarge: 12mm		25	64	57	Metall
750182N	Massey Ferguson	Schlepper / 300	394	Dichtungen: 1 Zarge: 12mm		25	64	57	Metall
750182N	Massey Ferguson	Schlepper / 400	430	Dichtungen: 1 Zarge: 12mm		25	64	57	Metall
750182N	Massey Ferguson	Schlepper / 500	560	Dichtungen: 1 Zarge: 12mm		25	64	57	Metall
750182N	Massey Ferguson	Schlepper / 4000	422S	Dichtungen: 1 Zarge: 12mm		25	64	57	Metall
750182N	Massey Ferguson	Schlepper / 4000	423S	Dichtungen: 1 Zarge: 12mm		25	64	57	Metall
750182N	Massey Ferguson	Schlepper / 4000	424S	Dichtungen: 1 Zarge: 12mm		25	64	57	Metall
750182N	Massey Ferguson	Schlepper / 4000	425S	Dichtungen: 1 Zarge: 12mm		25	64	57	Metall
750182N	Massey Ferguson	Mähdrescher / 10-900	487	Dichtungen: 1 Zarge: 12mm		25	64	57	Metall
750182N	Massey Ferguson	Mähdrescher / 10-900	56S	Dichtungen: 1 Zarge: 12mm		25	64	57	Metall
750182N	Massey Ferguson	Mähdrescher / 10-900	740	Dichtungen: 1 Zarge: 12mm		25	64	57	Metall
750182N	Massey Ferguson	Mähdrescher / 10-900	800	Dichtungen: 1 Zarge: 12mm		25	64	57	Metall

Dasis Nr.	Hersteller	Modell	Typ	Ausstattungsvariante	Spezifikation	Höhe [mm]	Außendurchmesser [mm]	Innendurchmesser [mm]	Material
750182N	Massey Ferguson	Mähdrescher / 10-900	815	Dichtungen: 1 Zarge: 12mm		25	64	57	Metall
750182N	Massey Ferguson	Schlepper / 100	184F	Dichtungen: 1 Zarge: 12mm		25	64	57	Metall
750182N	Massey Ferguson	Schlepper / 100	194F	Dichtungen: 1 Zarge: 12mm		25	64	57	Metall
750182N	Massey Ferguson	Schlepper / 200	283	Dichtungen: 1 Zarge: 12mm		25	64	57	Metall
750182N	Massey Ferguson	Schlepper / 300	394S	Dichtungen: 1 Zarge: 12mm		25	64	57	Metall
750182N	Massey Ferguson	Schlepper / 600-800	830	Dichtungen: 1 Zarge: 12mm		25	64	57	Metall
750182N	Massey Ferguson	Schlepper / 600-800	835	Dichtungen: 1 Zarge: 12mm		25	64	57	Metall
750182N	Massey Ferguson	Schlepper / 4000	4240	Dichtungen: 1 Zarge: 12mm		25	64	57	Metall
750182N	Massey Ferguson	Schlepper / 600-800	825	Dichtungen: 1 Zarge: 12mm		25	64	57	Metall
750182N	Massey Ferguson	Mähdrescher / 10-900	186	Dichtungen: 1 Zarge: 12mm		25	64	57	Metall
750182N	Massey Ferguson	Mähdrescher / 10-900	510	Dichtungen: 1 Zarge: 12mm		25	64	57	Metall
750182N	Massey Ferguson	Mähdrescher / 10-900	750	Dichtungen: 1 Zarge: 12mm		25	64	57	Metall
750182N	Massey Ferguson	Mähdrescher / 10-900	760	Dichtungen: 1 Zarge: 12mm		25	64	57	Metall
750182N	Massey Ferguson	Mähdrescher / 10-900	810	Dichtungen: 1 Zarge: 12mm		25	64	57	Metall
750182N	Massey Ferguson	Mähdrescher / 10-900	855	Dichtungen: 1 Zarge: 12mm		25	64	57	Metall
750182N	Massey Ferguson	Mähdrescher / 10-900	860	Dichtungen: 1 Zarge: 12mm		25	64	57	Metall
750182N	Massey Ferguson	Schlepper / 200	294	Dichtungen: 1 Zarge: 12mm		25	64	57	Metall
750182N	Massey Ferguson	Schlepper / 600-800	865	Dichtungen: 1 Zarge: 12mm		25	64	57	Metall
750182N	Massey Ferguson	Schlepper / 1000	1250	Dichtungen: 1 Zarge: 12mm		25	64	57	Metall
750182N	Verschlussdeckel / Tank / Öl	Verschlussdeckel / Öleinfüllstutzen / Ø64mm	Höhe 26mm	Dichtungen: 1 Zarge: 12mm		25	64	57	Metall
750182N	Massey Ferguson	Schlepper / 600-800	840	Dichtungen: 1 Zarge: 12mm		25	64	57	Metall
750183N	Verschlussdeckel Öleinfüllstutzen / Metall	Ø 64mm	Höhe 30mm	Dichtungen: 1 Zarge: 9mm	3 Zargen	30	64	59	Metall
750183N	Fendt	Schlepper / Farmer 200	275	Dichtungen: 1 Zarge: 9mm	3 Zargen	30	64	59	Metall
750183N	Fendt	Schlepper / Farmer 200	206	Dichtungen: 1 Zarge: 9mm	3 Zargen	30	64	59	Metall
750183N	Fendt	Schlepper / Farmer 200	207	Dichtungen: 1 Zarge: 9mm	3 Zargen	30	64	59	Metall
750183N	Fendt	Schlepper / Farmer 200	209	Dichtungen: 1 Zarge: 9mm	3 Zargen	30	64	59	Metall
750183N	Fendt	Schlepper / Farmer 200	240	Dichtungen: 1 Zarge: 9mm	3 Zargen	30	64	59	Metall
750183N	Fendt	Schlepper / Farmer 200	260	Dichtungen: 1 Zarge: 9mm	3 Zargen	30	64	59	Metall
750183N	Fendt	Schlepper / Farmer 200	270	Dichtungen: 1 Zarge: 9mm	3 Zargen	30	64	59	Metall
750183N	Fendt	Schlepper / Farmer 200	250	Dichtungen: 1 Zarge: 9mm	3 Zargen	30	64	59	Metall
750183N	Fendt	Schlepper / Farmer 200	280	Dichtungen: 1 Zarge: 9mm	3 Zargen	30	64	59	Metall

Dasis Nr.	Hersteller	Modell	Typ	Ausstattungsvariante	Spezifikation	Höhe [mm]	Außendurchmesser [mm]	Innendurchmesser [mm]	Material
750183N	Fendt	Schlepper / GT300	350	Dichtungen: 1 Zarge: 9mm	3 Zargen	30	64	59	Metall
750183N	Fendt	Schlepper / GT300	360	Dichtungen: 1 Zarge: 9mm	3 Zargen	30	64	59	Metall
750183N	Fendt	Schlepper / GT300	370	Dichtungen: 1 Zarge: 9mm	3 Zargen	30	64	59	Metall
750183N	Fendt	Schlepper / GT300	380	Dichtungen: 1 Zarge: 9mm	3 Zargen	30	64	59	Metall
750183N	Verschlussdeckel / Tank / Öl	Verschlussdeckel / Öleinfüllstutzen / Ø64mm	Höhe 30mm	Dichtungen: 1 Zarge: 9mm	3 Zargen	30	64	59	Metall
750183N	Fendt	Schlepper / GT300	345	Dichtungen: 1 Zarge: 9mm	3 Zargen	30	64	59	Metall
750183N	Fendt	Schlepper / GT300	365	Dichtungen: 1 Zarge: 9mm	3 Zargen	30	64	59	Metall
750183N	Fendt	Schlepper / GT300	390	Dichtungen: 1 Zarge: 9mm	3 Zargen	30	64	59	Metall
750183N	Fendt	Schlepper / GT300	395	Dichtungen: 1 Zarge: 9mm	3 Zargen	30	64	59	Metall
750183N	Fendt	Schlepper / Farmer 200	208	Dichtungen: 1 Zarge: 9mm	3 Zargen	30	64	59	Metall
750110N	Verschlussdeckel Öleinfüllstutzen / Kunststoff	Ø 69mm	Höhe 32mm	Dichtungen: 1		32	69	53	Kunststoff
750110N	Massey Ferguson	Schlepper / 400	420	Dichtungen: 1		32	69	53	Kunststoff
750110N	Massey Ferguson	Schlepper / 3000	3085	Dichtungen: 1		32	69	53	Kunststoff
750110N	Massey Ferguson	Schlepper / 3000	3120	Dichtungen: 1		32	69	53	Kunststoff
750110N	Massey Ferguson	Schlepper / 4000	4270	Dichtungen: 1		32	69	53	Kunststoff
750110N	Massey Ferguson	Schlepper / 3000	3095	Dichtungen: 1		32	69	53	Kunststoff
750110N	Massey Ferguson	Schlepper / 3000	3635	Dichtungen: 1		32	69	53	Kunststoff
750110N	Massey Ferguson	Schlepper / 400	475	Dichtungen: 1		32	69	53	Kunststoff
750110N	Massey Ferguson	Schlepper / 300	399	Dichtungen: 1		32	69	53	Kunststoff
750110N	Massey Ferguson	Schlepper / 3000	3125	Dichtungen: 1		32	69	53	Kunststoff
750110N	Verschlussdeckel / Tank / Öl	Verschlussdeckel / Öleinfüllstutzen / Ø68mm	Höhe 32mm	Dichtungen: 1		32	69	53	Kunststoff
750110N	Massey Ferguson	Schlepper / 3000	3115	Dichtungen: 1		32	69	53	Kunststoff
750110N	Massey Ferguson	Schlepper / 3000	3645	Dichtungen: 1		32	69	53	Kunststoff
750110N	Massey Ferguson	Schlepper / 4000	4260	Dichtungen: 1		32	69	53	Kunststoff
750119N	NEW HOLLAND	Schlepper	Diverse			35	69		Kunststoff
750119N	Verschlussdeckel Öleinfüllstutzen / Kunststoff	Ø 69mm	Höhe 35mm			35	69		Kunststoff
750119N	Verschlussdeckel / Tank / Öl	Verschlussdeckel / Öleinfüllstutzen / Diverse	Diverse			35	69		Kunststoff

Dasis Nr.	Hersteller	Modell	Typ	Ausstattungsvariante	Spezifikation	Höhe [mm]	Außendurchmesser [mm]	Innendurchmesser [mm]	Material
750133N	Verschlussdeckel Öleinfüllstutzen / Metall	Ø 69mm	Höhe 16mm	Dichtungen: 1	4-eckig	16	69	67	Metall
750133N	Massey Ferguson	Schlepper / 200	253	Dichtungen: 1	4-eckig	16	69	67	Metall
750133N	Massey Ferguson	Schlepper / 200	264T	Dichtungen: 1	4-eckig	16	69	67	Metall
750133N	Massey Ferguson	Schlepper / 200	284	Dichtungen: 1	4-eckig	16	69	67	Metall
750133N	Massey Ferguson	Schlepper / 200	293	Dichtungen: 1	4-eckig	16	69	67	Metall
750133N	Massey Ferguson	Schlepper / 200	294	Dichtungen: 1	4-eckig	16	69	67	Metall
750133N	Massey Ferguson	Schlepper / 1000	1104	Dichtungen: 1	4-eckig	16	69	67	Metall
750133N	Massey Ferguson	Schlepper / 200	263T	Dichtungen: 1	4-eckig	16	69	67	Metall
750133N	Massey Ferguson	Schlepper / 200	283	Dichtungen: 1	4-eckig	16	69	67	Metall
750133N	Massey Ferguson	Schlepper / 1000	1114	Dichtungen: 1	4-eckig	16	69	67	Metall
750133N	Massey Ferguson	Schlepper / 1000	1134	Dichtungen: 1	4-eckig	16	69	67	Metall
750133N	Massey Ferguson	Schlepper / 200	273	Dichtungen: 1	4-eckig	16	69	67	Metall
750133N	Massey Ferguson	Schlepper / 200	274S	Dichtungen: 1	4-eckig	16	69	67	Metall
750133N	Massey Ferguson	Schlepper / 200	233	Dichtungen: 1	4-eckig	16	69	67	Metall
750133N	Massey Ferguson	Schlepper / 200	254	Dichtungen: 1	4-eckig	16	69	67	Metall
750133N	Massey Ferguson	Schlepper / 200	254S	Dichtungen: 1	4-eckig	16	69	67	Metall
750133N	Massey Ferguson	Schlepper / 200	274	Dichtungen: 1	4-eckig	16	69	67	Metall
750115N	Verschlussdeckel Öleinfüllstutzen / Metall	Ø 79mm	Höhe 45mm	Dichtungen: 1		45	79		Metall
750115N	John Deere	Schlepper / Diverse	Diverse	Dichtungen: 1		45	79		Metall
750115N	Verschlussdeckel / Tank / Öl	Verschlussdeckel / Öleinfüllstutzen / Ø79mm	Höhe 45mm	Dichtungen: 1		45	79		Metall

Dasis Nr.	Hersteller	Modell	Typ	Spezifikation	Höhe [mm]	Außendurchmesser [mm]	Innendurchmesser [mm]	Material
750094N	Belarus	Schlepper / MTS	80			59	57	Metall
750094N	Belarus	Schlepper / MTS	82			59	57	Metall
750094N	Belarus	Schlepper / MTS	90			59	57	Metall
750094N	Belarus	Schlepper / MTS	920			59	57	Metall
750370N	Case International IHC	Mähdrescher / 16	1640		25	59	57	Metall
750370N	Case International IHC	Mähdrescher / 16	1640E		25	59	57	Metall
750370N	Case International IHC	Mähdrescher / 21	2166		25	59	57	Metall
750370N	Case International IHC	Mähdrescher / 21	2188		25	59	57	Metall
750370N	Case International IHC	Mähdrescher / 23	2365		25	59	57	Metall
750370N	Case International IHC	Mähdrescher / 23	2366		25	59	57	Metall
750370N	Case International IHC	Mähdrescher / 23	2388		25	59	57	Metall
750137N	Case International IHC	Schlepper	Diverse		25	59	57	Metall
751667N	Case International IHC	Schlepper / 1046-1896	1046		25	59	57	Metall
751667N	Case International IHC	Schlepper / 1046-1896	1055		25	59	57	Metall
751667N	Case International IHC	Schlepper / 1046-1896	1056		25	59	57	Metall
751667N	Case International IHC	Schlepper / 1046-1896	1255		25	59	57	Metall
751667N	Case International IHC	Schlepper / 1046-1896	1255L		25	59	57	Metall
751667N	Case International IHC	Schlepper / 1046-1896	1455L		25	59	57	Metall
751667N	Case International IHC	Schlepper / 1046-1896	1466		25	59	57	Metall
750011N	Case International IHC	Schlepper / 186-996	248	mit Schutzkappe	25	135	59	Metall Kunststoff
750128N	Case International IHC	Schlepper / 186-996	250		25	70	68	Metall
750128N	Case International IHC	Schlepper / 186-996	276		25	70	68	Metall
751667N	Case International IHC	Schlepper / 186-996	353		25	59	57	Metall
750128N	Case International IHC	Schlepper / 186-996	354		25	70	68	Metall
750128N	Case International IHC	Schlepper / 186-996	374		25	70	68	Metall
751667N	Case International IHC	Schlepper / 186-996	383		25	59	57	Metall
751667N	Case International IHC	Schlepper / 186-996	383E		25	59	57	Metall
750128N	Case International IHC	Schlepper / 186-996	384		25	70	68	Metall
750011N	Case International IHC	Schlepper / 186-996	385	mit Schutzkappe	25	135	59	Metall Kunststoff
750128N	Case International IHC	Schlepper / 186-996	414		25	70	68	Metall
751667N	Case International IHC	Schlepper / 186-996	423		25	59	57	Metall

Dasis Nr.	Hersteller	Modell	Typ	Spezifikation	Höhe [mm]	Außendurchmesser [mm]	Innendurchmesser [mm]	Material
751667N	Case International IHC	Schlepper / 186-996	423E		25	59	57	Metall
751667N	Case International IHC	Schlepper / 186-996	433		25	59	57	Metall
750128N	Case International IHC	Schlepper / 186-996	434		25	70	68	Metall
751667N	Case International IHC	Schlepper / 186-996	440		25	59	57	Metall
750128N	Case International IHC	Schlepper / 186-996	444		25	70	68	Metall
751667N	Case International IHC	Schlepper / 186-996	453		25	59	57	Metall
750128N	Case International IHC	Schlepper / 186-996	475		25	70	68	Metall
750011N	Case International IHC	Schlepper / 186-996	484	mit Schutzkappe	25	135	59	Metall Kunststoff
750011N	Case International IHC	Schlepper / 186-996	495	mit Schutzkappe	25	135	59	Metall Kunststoff
751667N	Case International IHC	Schlepper / 186-996	523		25	59	57	Metall
751667N	Case International IHC	Schlepper / 186-996	533		25	59	57	Metall
751667N	Case International IHC	Schlepper / 186-996	540		25	59	57	Metall
751667N	Case International IHC	Schlepper / 186-996	553		25	59	57	Metall
751667N	Case International IHC	Schlepper / 186-996	554		25	59	57	Metall
750011N	Case International IHC	Schlepper / 186-996	595	mit Schutzkappe	25	135	59	Metall Kunststoff
751667N	Case International IHC	Schlepper / 186-996	624		25	59	57	Metall
751667N	Case International IHC	Schlepper / 186-996	633		25	59	57	Metall
751667N	Case International IHC	Schlepper / 186-996	640		25	59	57	Metall
751667N	Case International IHC	Schlepper / 186-996	644		25	59	57	Metall
751667N	Case International IHC	Schlepper / 186-996	654		25	59	57	Metall
751667N	Case International IHC	Schlepper / 186-996	724		25	59	57	Metall
751667N	Case International IHC	Schlepper / 186-996	733		25	59	57	Metall
751667N	Case International IHC	Schlepper / 186-996	740		25	59	57	Metall
751667N	Case International IHC	Schlepper / 186-996	743		25	59	57	Metall
751667N	Case International IHC	Schlepper / 186-996	743L		25	59	57	Metall
751667N	Case International IHC	Schlepper / 186-996	744		25	59	57	Metall
751667N	Case International IHC	Schlepper / 186-996	745		25	59	57	Metall
751667N	Case International IHC	Schlepper / 186-996	745L		25	59	57	Metall
751667N	Case International IHC	Schlepper / 186-996	824		25	59	57	Metall
751667N	Case International IHC	Schlepper / 186-996	833		25	59	57	Metall
751667N	Case International IHC	Schlepper / 186-996	840		25	59	57	Metall

Dasis Nr.	Hersteller	Modell	Typ	Spezifikation	Höhe [mm]	Außendurchmesser [mm]	Innendurchmesser [mm]	Material
751667N	Case International IHC	Schlepper / 186-996	844		25	59	57	Metall
751667N	Case International IHC	Schlepper / 186-996	844L		25	59	57	Metall
751667N	Case International IHC	Schlepper / 186-996	844S		25	59	57	Metall
751667N	Case International IHC	Schlepper / 186-996	845		25	59	57	Metall
751667N	Case International IHC	Schlepper / 186-996	856		25	59	57	Metall
751667N	Case International IHC	Schlepper / 186-996	856L		25	59	57	Metall
751667N	Case International IHC	Schlepper / 186-996	940		25	59	57	Metall
751667N	Case International IHC	Schlepper / 186-996	946		25	59	57	Metall
751667N	Case International IHC	Schlepper / 186-996	955		25	59	57	Metall
751667N	Case International IHC	Schlepper / 186-996	956		25	59	57	Metall
751667N	Case International IHC	Schlepper / 186-996	956L		25	59	57	Metall
750128N	Case International IHC	Schlepper / 2096-2388	2300		25	70	68	Metall
750128N	Case International IHC	Schlepper / 2096-2388	2350		25	70	68	Metall
750011N	Case International IHC	Schlepper / 3088-3788	3210	mit Schutzkappe	25	135	59	Metall Kunststoff
750011N	Case International IHC	Schlepper / 3088-3788	3220	mit Schutzkappe	25	135	59	Metall Kunststoff
750011N	Case International IHC	Schlepper / 3088-3788	3230	mit Schutzkappe	25	135	59	Metall Kunststoff
750011N	Case International IHC	Schlepper / 4000-4894	4210	mit Schutzkappe	25	135	59	Metall Kunststoff
750011N	Case International IHC	Schlepper / 4000-4894	4220	mit Schutzkappe	25	135	59	Metall Kunststoff
750011N	Case International IHC	Schlepper / 4000-4894	4230	mit Schutzkappe	25	135	59	Metall Kunststoff
750011N	Case International IHC	Schlepper / 4000-4894	4240	mit Schutzkappe	25	135	59	Metall Kunststoff
750370N	Case International IHC	Schlepper / 5088-5488	5120		25	59	57	Metall
750370N	Case International IHC	Schlepper / 5088-5488	5130		25	59	57	Metall
750370N	Case International IHC	Schlepper / 5088-5488	5140		25	59	57	Metall
750370N	Case International IHC	Schlepper / 5088-5488	5150		25	59	57	Metall
750370N	Case International IHC	Schlepper / 7110-7488	7110		25	59	57	Metall
750370N	Case International IHC	Schlepper / 7110-7488	7110E		25	59	57	Metall
750370N	Case International IHC	Schlepper / 7110-7488	7120		25	59	57	Metall
750370N	Case International IHC	Schlepper / 7110-7488	7120E		25	59	57	Metall
750370N	Case International IHC	Schlepper / 7110-7488	7130		25	59	57	Metall
750370N	Case International IHC	Schlepper / 7110-7488	7140		25	59	57	Metall
750370N	Case International IHC	Schlepper / 7110-7488	7210		25	59	57	Metall

Dasis Nr.	Hersteller	Modell	Typ	Spezifikation	Höhe [mm]	Außendurchmesser [mm]	Innendurchmesser [mm]	Material
750370N	Case International IHC	Schlepper / 7110-7488	7220		25	59	57	Metall
750370N	Case International IHC	Schlepper / 7110-7488	7220E		25	59	57	Metall
750370N	Case International IHC	Schlepper / 7110-7488	7230		25	59	57	Metall
750370N	Case International IHC	Schlepper / 7110-7488	7240		25	59	57	Metall
750370N	Case International IHC	Schlepper / 9110-9390	9310		25	59	57	Metall
750370N	Case International IHC	Schlepper / 9110-9390	9330		25	59	57	Metall
750370N	Case International IHC	Schlepper / C	100		25	59	57	Metall
750370N	Case International IHC	Schlepper / C	50		25	59	57	Metall
750093N	Case International IHC	Schlepper / C	55		25	59	57	Metall
750370N	Case International IHC	Schlepper / C	60		25	59	57	Metall
750093N	Case International IHC	Schlepper / C	64		25	59	57	Metall
750370N	Case International IHC	Schlepper / C	70		25	59	57	Metall
750370N	Case International IHC	Schlepper / C	80		25	59	57	Metall
750370N	Case International IHC	Schlepper / C	90		25	59	57	Metall
750172N	Case International IHC	Schlepper / CS	100		25	59	57	Metall
750172N	Case International IHC	Schlepper / CS	110		25	59	57	Metall
750370N	Case International IHC	Schlepper / CS	110		25	59	57	Metall
750172N	Case International IHC	Schlepper / CS	120		25	59	57	Metall
750370N	Case International IHC	Schlepper / CS	120		25	59	57	Metall
750172N	Case International IHC	Schlepper / CS	130		25	59	57	Metall
750370N	Case International IHC	Schlepper / CS	130		25	59	57	Metall
750172N	Case International IHC	Schlepper / CS	150		25	59	57	Metall
750370N	Case International IHC	Schlepper / CS	150		25	59	57	Metall
750093N	Case International IHC	Schlepper / CS	48		25	59	57	Metall
750093N	Case International IHC	Schlepper / CS	52		25	59	57	Metall
750093N	Case International IHC	Schlepper / CS	58		25	59	57	Metall
750093N	Case International IHC	Schlepper / CS	63		25	59	57	Metall
750093N	Case International IHC	Schlepper / CS	68		25	59	57	Metall
750093N	Case International IHC	Schlepper / CS	75		25	59	57	Metall
750370N	Case International IHC	Schlepper / CS	75		25	59	57	Metall
750093N	Case International IHC	Schlepper / CS	78		25	59	57	Metall

Dasis Nr.	Hersteller	Modell	Typ	Spezifikation	Höhe [mm]	Außendurchmesser [mm]	Innendurchmesser [mm]	Material
750370N	Case International IHC	Schlepper / CS	78		25	59	57	Metall
750370N	Case International IHC	Schlepper / CS	80		25	59	57	Metall
750093N	Case International IHC	Schlepper / CS	86		25	59	57	Metall
750370N	Case International IHC	Schlepper / CS	86		25	59	57	Metall
750370N	Case International IHC	Schlepper / CS	90		25	59	57	Metall
750093N	Case International IHC	Schlepper / CS	94		25	59	57	Metall
750370N	Case International IHC	Schlepper / CS	94		25	59	57	Metall
750172N	Case International IHC	Schlepper / CVX	V120		25	59	57	Metall
750370N	Case International IHC	Schlepper / CVX	V120		25	59	57	Metall
750172N	Case International IHC	Schlepper / CVX	V130		25	59	57	Metall
750370N	Case International IHC	Schlepper / CVX	V130		25	59	57	Metall
750172N	Case International IHC	Schlepper / CVX	V150		25	59	57	Metall
750370N	Case International IHC	Schlepper / CVX	V150		25	59	57	Metall
750172N	Case International IHC	Schlepper / CVX	V170		25	59	57	Metall
750370N	Case International IHC	Schlepper / CVX	V170		25	59	57	Metall
750370N	Case International IHC	Schlepper / CX	100		25	59	57	Metall
750370N	Case International IHC	Schlepper / CX	50		25	59	57	Metall
750370N	Case International IHC	Schlepper / CX	60		25	59	57	Metall
750370N	Case International IHC	Schlepper / CX	70		25	59	57	Metall
750370N	Case International IHC	Schlepper / CX	80		25	59	57	Metall
750370N	Case International IHC	Schlepper / CX	90		25	59	57	Metall
750087N	Case International IHC	Schlepper / D	212					Metall
750087N	Case International IHC	Schlepper / D	217F					Metall
750087N	Case International IHC	Schlepper / D	320					Metall
750087N	Case International IHC	Schlepper / D	322					Metall
750087N	Case International IHC	Schlepper / D	324					Metall
750087N	Case International IHC	Schlepper / D	326					Metall
750087N	Case International IHC	Schlepper / D	430					Metall
750087N	Case International IHC	Schlepper / D	432					Metall
750087N	Case International IHC	Schlepper / D	436					Metall
750087N	Case International IHC	Schlepper / D	439					Metall

Dasis Nr.	Hersteller	Modell	Typ	Spezifikation	Höhe [mm]	Außendurchmesser [mm]	Innendurchmesser [mm]	Material
750660N	Case International IHC	Schlepper / JX	55		25	59	57	Metall
750660N	Case International IHC	Schlepper / JX	60		25	59	57	Metall
750660N	Case International IHC	Schlepper / JX	65		25	59	57	Metall
750660N	Case International IHC	Schlepper / JX	70		25	59	57	Metall
750660N	Case International IHC	Schlepper / JX	75		25	59	57	Metall
750660N	Case International IHC	Schlepper / JX	80		25	59	57	Metall
750660N	Case International IHC	Schlepper / JX	85		25	59	57	Metall
750660N	Case International IHC	Schlepper / JX	90		25	59	57	Metall
750660N	Case International IHC	Schlepper / JX	95		25	59	57	Metall
750370N	Case International IHC	Schlepper / MX	100		25	59	57	Metall
750370N	Case International IHC	Schlepper / MX	110		25	59	57	Metall
750370N	Case International IHC	Schlepper / MX	120		25	59	57	Metall
750370N	Case International IHC	Schlepper / MX	135		25	59	57	Metall
750370N	Case International IHC	Schlepper / MX	150		25	59	57	Metall
750370N	Case International IHC	Schlepper / MX	170		25	59	57	Metall
750370N	Case International IHC	Schlepper / MX	180		25	59	57	Metall
750370N	Case International IHC	Schlepper / MX	200		25	59	57	Metall
750370N	Case International IHC	Schlepper / MX	210		25	59	57	Metall
750370N	Case International IHC	Schlepper / MX	220		25	59	57	Metall
750370N	Case International IHC	Schlepper / MX	230		25	59	57	Metall
750370N	Case International IHC	Schlepper / MX	240		25	59	57	Metall
750370N	Case International IHC	Schlepper / MX	250		25	59	57	Metall
750370N	Case International IHC	Schlepper / MX	255		25	59	57	Metall
750370N	Case International IHC	Schlepper / MX	270		25	59	57	Metall
750370N	Case International IHC	Schlepper / MX	70		25	59	57	Metall
750370N	Case International IHC	Schlepper / MX	80		25	59	57	Metall
750370N	Case International IHC	Schlepper / MX	90		25	59	57	Metall
750660N	Case International IHC	Schlepper / MXM	175		25	59	57	Metall
750660N	Case International IHC	Schlepper / MXM	190		25	59	57	Metall
751667N	David Brown	Schlepper	1190		25	59	57	Metall
751667N	David Brown	Schlepper	1194		25	59	57	Metall

Dasis Nr.	Hersteller	Modell	Typ	Spezifikation	Höhe [mm]	Außendurchmesser [mm]	Innendurchmesser [mm]	Material
750165N	David Brown	Schlepper	1200		25	59	57	Metall
751654N	David Brown	Schlepper	1200		30	59	57	Metall
750165N	David Brown	Schlepper	1210		25	59	57	Metall
751654N	David Brown	Schlepper	1210		30	59	57	Metall
751667N	David Brown	Schlepper	1210		25	59	57	Metall
750165N	David Brown	Schlepper	1212		25	59	57	Metall
751654N	David Brown	Schlepper	1212		30	59	57	Metall
751667N	David Brown	Schlepper	1212		25	59	57	Metall
751667N	David Brown	Schlepper	1290		25	59	57	Metall
751667N	David Brown	Schlepper	1390		25	59	57	Metall
750165N	David Brown	Schlepper	1410		25	59	57	Metall
751654N	David Brown	Schlepper	1410		30	59	57	Metall
751667N	David Brown	Schlepper	1410		25	59	57	Metall
750165N	David Brown	Schlepper	1412		25	59	57	Metall
751654N	David Brown	Schlepper	1412		30	59	57	Metall
751667N	David Brown	Schlepper	1412		25	59	57	Metall
751667N	David Brown	Schlepper	1490		25	59	57	Metall
751667N	David Brown	Schlepper	1494		25	59	57	Metall
751667N	David Brown	Schlepper	1594		25	59	57	Metall
751667N	David Brown	Schlepper	1690		25	59	57	Metall
751667N	David Brown	Schlepper	1690T		25	59	57	Metall
751667N	David Brown	Schlepper	1694		25	59	57	Metall
750165N	David Brown	Schlepper	770		25	59	57	Metall
751654N	David Brown	Schlepper	770		30	59	57	Metall
750165N	David Brown	Schlepper	780		25	59	57	Metall
751654N	David Brown	Schlepper	780		30	59	57	Metall
750165N	David Brown	Schlepper	850		25	59	57	Metall
751654N	David Brown	Schlepper	850		30	59	57	Metall
751654N	David Brown	Schlepper	880		30	59	57	Metall
750165N	David Brown	Schlepper	885		25	59	57	Metall
751654N	David Brown	Schlepper	885		30	59	57	Metall

Dasis Nr.	Hersteller	Modell	Typ	Spezifikation	Höhe [mm]	Außendurchmesser [mm]	Innendurchmesser [mm]	Material
751667N	David Brown	Schlepper	885		25	59	57	Metall
750165N	David Brown	Schlepper	950		25	59	57	Metall
751654N	David Brown	Schlepper	950		30	59	57	Metall
750165N	David Brown	Schlepper	990		25	59	57	Metall
751654N	David Brown	Schlepper	990		30	59	57	Metall
751667N	David Brown	Schlepper	990		25	59	57	Metall
750165N	David Brown	Schlepper	995		25	59	57	Metall
751654N	David Brown	Schlepper	995		30	59	57	Metall
751667N	David Brown	Schlepper	995		25	59	57	Metall
750165N	David Brown	Schlepper	996		25	59	57	Metall
751654N	David Brown	Schlepper	996		30	59	57	Metall
751667N	David Brown	Schlepper	996		25	59	57	Metall
750175N	Deutz	Schlepper / Diverse	Diverse	4 Nasen	25	59	57	Metall
751667N	Fendt	Schlepper / Farmer 100	102LS		25	59	57	Metall
751667N	Fendt	Schlepper / Farmer 100	102S		25	59	57	Metall
751667N	Fendt	Schlepper / Farmer 100	103LS		25	59	57	Metall
751667N	Fendt	Schlepper / Farmer 100	103S		25	59	57	Metall
751667N	Fendt	Schlepper / Farmer 100	104LS		25	59	57	Metall
751667N	Fendt	Schlepper / Farmer 100	104S		25	59	57	Metall
750420N	Fendt	Schlepper / Farmer 100	105	12 Nasen/3 Zargen	25	81	78	Metall
751667N	Fendt	Schlepper / Farmer 100	105S		25	59	57	Metall
750420N	Fendt	Schlepper / Farmer 100	106	12 Nasen/3 Zargen	25	81	78	Metall
751667N	Fendt	Schlepper / Farmer 100	106LS		25	59	57	Metall
751667N	Fendt	Schlepper / Farmer 100	106S		25	59	57	Metall
750420N	Fendt	Schlepper / Farmer 100	108	12 Nasen/3 Zargen	25	81	78	Metall
750420N	Fendt	Schlepper / Farmer 300	303	12 Nasen/3 Zargen	25	81	78	Metall
750069N	Fendt	Schlepper / Farmer 300	303LS					Kunststoff
750071N	Fendt	Schlepper / Farmer 300	303LS					Kunststoff
750069N	Fendt	Schlepper / Farmer 300	303LSA					Kunststoff
750071N	Fendt	Schlepper / Farmer 300	303LSA					Kunststoff
750069N	Fendt	Schlepper / Farmer 300	304					Kunststoff

Dasis Nr.	Hersteller	Modell	Typ	Spezifikation	Höhe [mm]	Außendurchmesser [mm]	Innendurchmesser [mm]	Material
750071N	Fendt	Schlepper / Farmer 300	304					Kunststoff
750420N	Fendt	Schlepper / Farmer 300	304	12 Nasen/3 Zargen	25	81	78	Metall
750069N	Fendt	Schlepper / Farmer 300	304LS					Kunststoff
750071N	Fendt	Schlepper / Farmer 300	304LS					Kunststoff
750069N	Fendt	Schlepper / Farmer 300	304LSA					Kunststoff
750071N	Fendt	Schlepper / Farmer 300	304LSA					Kunststoff
750069N	Fendt	Schlepper / Farmer 300	305					Kunststoff
750071N	Fendt	Schlepper / Farmer 300	305					Kunststoff
750420N	Fendt	Schlepper / Farmer 300	305	12 Nasen/3 Zargen	25	81	78	Metall
750069N	Fendt	Schlepper / Farmer 300	306					Kunststoff
750071N	Fendt	Schlepper / Farmer 300	306					Kunststoff
750420N	Fendt	Schlepper / Farmer 300	306	12 Nasen/3 Zargen	25	81	78	Metall
750069N	Fendt	Schlepper / Farmer 300	307					Kunststoff
750069N	Fendt	Schlepper / Farmer 300	307LS					Kunststoff
750071N	Fendt	Schlepper / Farmer 300	307LS					Kunststoff
750069N	Fendt	Schlepper / Farmer 300	307LSA					Kunststoff
750071N	Fendt	Schlepper / Farmer 300	307LSA					Kunststoff
750069N	Fendt	Schlepper / Farmer 300	307LSE					Kunststoff
750071N	Fendt	Schlepper / Farmer 300	307LSE					Kunststoff
750069N	Fendt	Schlepper / Farmer 300	308					Kunststoff
750071N	Fendt	Schlepper / Farmer 300	308					Kunststoff
750420N	Fendt	Schlepper / Farmer 300	308	12 Nasen/3 Zargen	25	81	78	Metall
750069N	Fendt	Schlepper / Farmer 300	308LS					Kunststoff
750071N	Fendt	Schlepper / Farmer 300	308LS					Kunststoff
750069N	Fendt	Schlepper / Farmer 300	308LSA					Kunststoff
750071N	Fendt	Schlepper / Farmer 300	308LSA					Kunststoff
750069N	Fendt	Schlepper / Farmer 300	308LSE					Kunststoff
750071N	Fendt	Schlepper / Farmer 300	308LSE					Kunststoff
750069N	Fendt	Schlepper / Farmer 300	309					Kunststoff
750071N	Fendt	Schlepper / Farmer 300	309					Kunststoff
750420N	Fendt	Schlepper / Farmer 300	309	12 Nasen/3 Zargen	25	81	78	Metall

Dasis Nr.	Hersteller	Modell	Typ	Spezifikation	Höhe [mm]	Außendurchmesser [mm]	Innendurchmesser [mm]	Material
750069N	Fendt	Schlepper / Farmer 300	309LS					Kunststoff
750071N	Fendt	Schlepper / Farmer 300	309LS					Kunststoff
750069N	Fendt	Schlepper / Farmer 300	309LSA					Kunststoff
750071N	Fendt	Schlepper / Farmer 300	309LSA					Kunststoff
750069N	Fendt	Schlepper / Farmer 300	309LSE					Kunststoff
750071N	Fendt	Schlepper / Farmer 300	309LSE					Kunststoff
750069N	Fendt	Schlepper / Farmer 300	310					Kunststoff
750071N	Fendt	Schlepper / Farmer 300	310					Kunststoff
750069N	Fendt	Schlepper / Farmer 300	310LSA					Kunststoff
750071N	Fendt	Schlepper / Farmer 300	310LSA					Kunststoff
750069N	Fendt	Schlepper / Farmer 300	310LSE					Kunststoff
750071N	Fendt	Schlepper / Farmer 300	310LSE					Kunststoff
750069N	Fendt	Schlepper / Farmer 300	311					Kunststoff
750071N	Fendt	Schlepper / Farmer 300	311					Kunststoff
750069N	Fendt	Schlepper / Farmer 300	311LSA					Kunststoff
750071N	Fendt	Schlepper / Farmer 300	311LSA					Kunststoff
750069N	Fendt	Schlepper / Farmer 300	311LSE					Kunststoff
750071N	Fendt	Schlepper / Farmer 300	311LSE					Kunststoff
750069N	Fendt	Schlepper / Farmer 300	312					Kunststoff
750071N	Fendt	Schlepper / Farmer 300	312					Kunststoff
750069N	Fendt	Schlepper / Farmer 300	312LSA					Kunststoff
750071N	Fendt	Schlepper / Farmer 300	312LSA					Kunststoff
750069N	Fendt	Schlepper / Farmer 300	312LSE					Kunststoff
750071N	Fendt	Schlepper / Farmer 300	312LSE					Kunststoff
750071N	Fendt	Schlepper / Farmer 400	409					Kunststoff
750071N	Fendt	Schlepper / Farmer 400	410					Kunststoff
750071N	Fendt	Schlepper / Farmer 400	411					Kunststoff
750071N	Fendt	Schlepper / Farmer 400	412					Kunststoff
750420N	Fendt	Schlepper / Farmer 5	5S	12 Nasen/3 Zargen	25	81	78	Metall
750071N	Fendt	Schlepper / Favorit 500	509					Kunststoff
750071N	Fendt	Schlepper / Favorit 500	510					Kunststoff

Dasis Nr.	Hersteller	Modell	Typ	Spezifikation	Höhe [mm]	Außendurchmesser [mm]	Innendurchmesser [mm]	Material
750071N	Fendt	Schlepper / Favorit 500	511					Kunststoff
750071N	Fendt	Schlepper / Favorit 500	512					Kunststoff
750071N	Fendt	Schlepper / Favorit 500	514					Kunststoff
750420N	Fendt	Schlepper / Favorit 600	600	12 Nasen/3 Zargen	25	81	78	Metall
750420N	Fendt	Schlepper / Favorit 600	610	12 Nasen/3 Zargen	25	81	78	Metall
750069N	Fendt	Schlepper / Favorit 600	611					Kunststoff
750420N	Fendt	Schlepper / Favorit 600	611	12 Nasen/3 Zargen	25	81	78	Metall
750069N	Fendt	Schlepper / Favorit 600	611LS					Kunststoff
750069N	Fendt	Schlepper / Favorit 600	611LSA					Kunststoff
750069N	Fendt	Schlepper / Favorit 600	611S					Kunststoff
750069N	Fendt	Schlepper / Favorit 600	611SA					Kunststoff
750069N	Fendt	Schlepper / Favorit 600	612					Kunststoff
750420N	Fendt	Schlepper / Favorit 600	612	12 Nasen/3 Zargen	25	81	78	Metall
750069N	Fendt	Schlepper / Favorit 600	612LSA					Kunststoff
750069N	Fendt	Schlepper / Favorit 600	612SA					Kunststoff
750420N	Fendt	Schlepper / Favorit 600	614	12 Nasen/3 Zargen	25	81	78	Metall
750069N	Fendt	Schlepper / Favorit 600	614LSA					Kunststoff
750069N	Fendt	Schlepper / Favorit 600	614SA					Kunststoff
750069N	Fendt	Schlepper / Favorit 600	615					Kunststoff
750420N	Fendt	Schlepper / Favorit 600	615	12 Nasen/3 Zargen	25	81	78	Metall
750069N	Fendt	Schlepper / Favorit 600	615LSA					Kunststoff
750069N	Fendt	Schlepper / Favorit 600	615SA					Kunststoff
750071N	Fendt	Schlepper / Favorit 700	711					Kunststoff
750071N	Fendt	Schlepper / Favorit 700	712					Kunststoff
750071N	Fendt	Schlepper / Favorit 700	714					Kunststoff
750071N	Fendt	Schlepper / Favorit 700	716					Kunststoff
750071N	Fendt	Schlepper / Favorit 800	824					Kunststoff
750071N	Fendt	Schlepper / Favorit 900	916					Kunststoff
750071N	Fendt	Schlepper / Favorit 900	918					Kunststoff
750071N	Fendt	Schlepper / Favorit 900	918A					Kunststoff
750071N	Fendt	Schlepper / Favorit 900	920					Kunststoff

Dasis Nr.	Hersteller	Modell	Typ	Spezifikation	Höhe [mm]	Außendurchmesser [mm]	Innendurchmesser [mm]	Material
750071N	Fendt	Schlepper / Favorit 900	924					Kunststoff
750071N	Fendt	Schlepper / Favorit 900	926					Kunststoff
750071N	Fendt	Schlepper / Favorit 900	926PL					Kunststoff
750071N	Fendt	Schlepper / Favorit 900	930					Kunststoff
750071N	Fendt	Schlepper / Vario	711					Kunststoff
750071N	Fendt	Schlepper / Vario	712					Kunststoff
750071N	Fendt	Schlepper / Vario	714					Kunststoff
750071N	Fendt	Schlepper / Vario	716					Kunststoff
750071N	Fendt	Schlepper / Vario	815					Kunststoff
750071N	Fendt	Schlepper / Vario	817					Kunststoff
750071N	Fendt	Schlepper / Vario	916					Kunststoff
750071N	Fendt	Schlepper / Vario	918A					Kunststoff
750071N	Fendt	Schlepper / Vario	920					Kunststoff
750071N	Fendt	Schlepper / Vario	924					Kunststoff
750071N	Fendt	Schlepper / Vario	926					Kunststoff
750071N	Fendt	Schlepper / Vario	930					Kunststoff
750071N	Fendt	Schlepper / Xylon	520					Kunststoff
750071N	Fendt	Schlepper / Xylon	522					Kunststoff
750071N	Fendt	Schlepper / Xylon	524					Kunststoff
750093N	Fiat / Hitachi	Schlepper	1000		25	59	57	Metall
750093N	Fiat / Hitachi	Schlepper	350		25	59	57	Metall
750093N	Fiat / Hitachi	Schlepper	400		25	59	57	Metall
750093N	Fiat / Hitachi	Schlepper	450		25	59	57	Metall
750093N	Fiat / Hitachi	Schlepper	460		25	59	57	Metall
750093N	Fiat / Hitachi	Schlepper	480		25	59	57	Metall
750093N	Fiat / Hitachi	Schlepper	500		25	59	57	Metall
750093N	Fiat / Hitachi	Schlepper	540		25	59	57	Metall
750093N	Fiat / Hitachi	Schlepper	550		25	59	57	Metall
750093N	Fiat / Hitachi	Schlepper	570		25	59	57	Metall
750093N	Fiat / Hitachi	Schlepper	580		25	59	57	Metall
750093N	Fiat / Hitachi	Schlepper	600		25	59	57	Metall

Dasis Nr.	Hersteller	Modell	Typ	Spezifikation	Höhe [mm]	Außendurchmesser [mm]	Innendurchmesser [mm]	Material
750093N	Fiat / Hitachi	Schlepper	640		25	59	57	Metall
750093N	Fiat / Hitachi	Schlepper	650		25	59	57	Metall
750093N	Fiat / Hitachi	Schlepper	670		25	59	57	Metall
750093N	Fiat / Hitachi	Schlepper	680		25	59	57	Metall
750093N	Fiat / Hitachi	Schlepper	750		25	59	57	Metall
750093N	Fiat / Hitachi	Schlepper	780		25	59	57	Metall
750093N	Fiat / Hitachi	Schlepper	850		25	59	57	Metall
750093N	Fiat / Hitachi	Schlepper	880		25	59	57	Metall
750093N	Fiat / Hitachi	Schlepper	980		25	59	57	Metall
750093N	Fiat / Hitachi	Schlepper-80	1180		25	59	57	Metall
750093N	Fiat / Hitachi	Schlepper-80	1280		25	59	57	Metall
750093N	Fiat / Hitachi	Schlepper-80	1380		25	59	57	Metall
750093N	Fiat / Hitachi	Schlepper-80	1580		25	59	57	Metall
750093N	Fiat / Hitachi	Schlepper-80	580		25	59	57	Metall
750093N	Fiat / Hitachi	Schlepper-80	680		25	59	57	Metall
750093N	Fiat / Hitachi	Schlepper-80	880		25	59	57	Metall
750093N	Fiat / Hitachi	Schlepper-80	980		25	59	57	Metall
750093N	Fiat / Hitachi	Schlepper-90	100-90DT		25	59	57	Metall
750093N	Fiat / Hitachi	Schlepper-90	110-90DT		25	59	57	Metall
750660N	Fiat / Hitachi	Schlepper-90	115-90		25	59	57	Metall
750660N	Fiat / Hitachi	Schlepper-90	130-90		25	59	57	Metall
750660N	Fiat / Hitachi	Schlepper-90	140-90		25	59	57	Metall
750660N	Fiat / Hitachi	Schlepper-90	160-90		25	59	57	Metall
750660N	Fiat / Hitachi	Schlepper-90	180-90		25	59	57	Metall
750093N	Fiat / Hitachi	Schlepper-90	55-90DT		25	59	57	Metall
750093N	Fiat / Hitachi	Schlepper-90	60-90DT		25	59	57	Metall
750093N	Fiat / Hitachi	Schlepper-90	65-90DT		25	59	57	Metall
750093N	Fiat / Hitachi	Schlepper-90	80-90DT		25	59	57	Metall
750093N	Fiat / Hitachi	Schlepper-90	85-90DT		25	59	57	Metall
750093N	Fiat / Hitachi	Schlepper-90	90-90DT		25	59	57	Metall
750093N	Fiat / Hitachi	Schlepper-94	60-94		25	59	57	Metall

Dasis Nr.	Hersteller	Modell	Typ	Spezifikation	Höhe [mm]	Außendurchmesser [mm]	Innendurchmesser [mm]	Material
750093N	Fiat / Hitachi	Schlepper-94	65-94		25	59	57	Metall
750093N	Fiat / Hitachi	Schlepper-94	72-94		25	59	57	Metall
750093N	Fiat / Hitachi	Schlepper-94	82-94		25	59	57	Metall
750093N	Fiat / Hitachi	Schlepper-94	88-94		25	59	57	Metall
750093N	Fiat / Hitachi	Schlepper / F	100		25	59	57	Metall
750093N	Fiat / Hitachi	Schlepper / F	110		25	59	57	Metall
750093N	Fiat / Hitachi	Schlepper / F	112		25	59	57	Metall
750093N	Fiat / Hitachi	Schlepper / F	115		25	59	57	Metall
750660N	Fiat / Hitachi	Schlepper / F	115		25	59	57	Metall
750093N	Fiat / Hitachi	Schlepper / F	120		25	59	57	Metall
750660N	Fiat / Hitachi	Schlepper / F	120		25	59	57	Metall
750093N	Fiat / Hitachi	Schlepper / F	130		25	59	57	Metall
750660N	Fiat / Hitachi	Schlepper / F	130		25	59	57	Metall
750093N	Fiat / Hitachi	Schlepper / F	140		25	59	57	Metall
750660N	Fiat / Hitachi	Schlepper / F	140		25	59	57	Metall
750093N	Fiat / Hitachi	Schlepper / F	140DT		25	59	57	Metall
750660N	Fiat / Hitachi	Schlepper / F	140DT		25	59	57	Metall
750660N	Fiat / Hitachi	Schlepper / G	115-90		25	59	57	Metall
750660N	Fiat / Hitachi	Schlepper / G	130-90		25	59	57	Metall
750660N	Fiat / Hitachi	Schlepper / G	140-90		25	59	57	Metall
750660N	Fiat / Hitachi	Schlepper / G	160-90		25	59	57	Metall
750086N	Fiat / Hitachi	Schlepper / G	170	Drucklos		59	57	Kunststoff
750660N	Fiat / Hitachi	Schlepper / G	170		25	59	57	Metall
750660N	Fiat / Hitachi	Schlepper / G	180-90		25	59	57	Metall
750086N	Fiat / Hitachi	Schlepper / G	190	Drucklos		59	57	Kunststoff
750660N	Fiat / Hitachi	Schlepper / G	190		25	59	57	Metall
750086N	Fiat / Hitachi	Schlepper / G	210	Drucklos		59	57	Kunststoff
750660N	Fiat / Hitachi	Schlepper / G	210		25	59	57	Metall
750086N	Fiat / Hitachi	Schlepper / G	240	Drucklos		59	57	Kunststoff
750660N	Fiat / Hitachi	Schlepper / G	240		25	59	57	Metall
750093N	Fiat / Hitachi	Schlepper / L	60		25	59	57	Metall

Dasis Nr.	Hersteller	Modell	Typ	Spezifikation	Höhe [mm]	Außendurchmesser [mm]	Innendurchmesser [mm]	Material
750093N	Fiat / Hitachi	Schlepper / L	65		25	59	57	Metall
750093N	Fiat / Hitachi	Schlepper / L	75		25	59	57	Metall
750093N	Fiat / Hitachi	Schlepper / L	85		25	59	57	Metall
750093N	Fiat / Hitachi	Schlepper / L	95		25	59	57	Metall
750085N	Fiat / Hitachi	Schlepper / M	100			55	53	Kunststoff
750085N	Fiat / Hitachi	Schlepper / M	115			55	53	Kunststoff
750085N	Fiat / Hitachi	Schlepper / M	135			55	53	Kunststoff
750085N	Fiat / Hitachi	Schlepper / M	160			55	53	Kunststoff
750085N	Fiat / Hitachi	Schlepper / M	180			55	53	Kunststoff
750172N	JCB	Schlepper / C	3C		25	59	57	Metall
750172N	JCB	Schlepper / C	4C		25	59	57	Metall
750172N	JCB	Schlepper / CX	3CX		25	59	57	Metall
750172N	JCB	Schlepper / D	2D		25	59	57	Metall
750172N	JCB	Schlepper / D	3D		25	59	57	Metall
750172N	JCB	Schlepper / D	3MK11		25	59	57	Metall
750172N	JCB	Schlepper / D	3MK111		25	59	57	Metall
750172N	JCB	Schlepper / D	4D		25	59	57	Metall
751648N	JCB	Schlepper / Fastrac 2000	2135		30	59	57	Metall
750124N	John Deere	Mähdrescher / S	560	mit Schutzkappe	25	59	57	Metall Kunststoff
750124N	John Deere	Mähdrescher / S	690	mit Schutzkappe	25	59	57	Metall Kunststoff
750124N	John Deere	Mähdrescher / STS	9560	mit Schutzkappe	25	59	57	Metall Kunststoff
750124N	John Deere	Mähdrescher / STS	9670	mit Schutzkappe	25	59	57	Metall Kunststoff
750124N	John Deere	Mähdrescher / STS	9770	mit Schutzkappe	25	59	57	Metall Kunststoff
751667N	John Deere	Schlepper / 300-955	820		25	59	57	Metall
751667N	John Deere	Schlepper / 300-955	830		25	59	57	Metall
751667N	John Deere	Schlepper / 300-955	840		25	59	57	Metall
751667N	John Deere	Schlepper / 300-955	920		25	59	57	Metall
751667N	John Deere	Schlepper / 300-955	930		25	59	57	Metall
751667N	John Deere	Schlepper / 300-955	930PR		25	59	57	Metall
751667N	John Deere	Schlepper / 300-955	930V		25	59	57	Metall
751667N	John Deere	Schlepper / 300-955	940		25	59	57	Metall

Dasis Nr.	Hersteller	Modell	Typ	Spezifikation	Höhe [mm]	Außendurchmesser [mm]	Innendurchmesser [mm]	Material
751667N	John Deere	Schlepper / 1000-1950	1020		25	59	57	Metall
751667N	John Deere	Schlepper / 1000-1950	1030		25	59	57	Metall
751667N	John Deere	Schlepper / 1000-1950	1030OU		25	59	57	Metall
751667N	John Deere	Schlepper / 1000-1950	1030V		25	59	57	Metall
751667N	John Deere	Schlepper / 1000-1950	1035		25	59	57	Metall
751667N	John Deere	Schlepper / 1000-1950	1035EF		25	59	57	Metall
751667N	John Deere	Schlepper / 1000-1950	1035EV		25	59	57	Metall
751667N	John Deere	Schlepper / 1000-1950	1040		25	59	57	Metall
751667N	John Deere	Schlepper / 1000-1950	1040V		25	59	57	Metall
751667N	John Deere	Schlepper / 1000-1950	1120		25	59	57	Metall
751667N	John Deere	Schlepper / 1000-1950	1130		25	59	57	Metall
751667N	John Deere	Schlepper / 1000-1950	1140		25	59	57	Metall
751667N	John Deere	Schlepper / 1000-1950	1140F		25	59	57	Metall
751667N	John Deere	Schlepper / 1000-1950	1140V		25	59	57	Metall
751667N	John Deere	Schlepper / 1000-1950	1350		25	59	57	Metall
751667N	John Deere	Schlepper / 1000-1950	1550		25	59	57	Metall
751667N	John Deere	Schlepper / 1000-1950	1630		25	59	57	Metall
751667N	John Deere	Schlepper / 1000-1950	1630OU		25	59	57	Metall
751667N	John Deere	Schlepper / 1000-1950	1630V		25	59	57	Metall
751667N	John Deere	Schlepper / 1000-1950	1635		25	59	57	Metall
751667N	John Deere	Schlepper / 1000-1950	1635EF		25	59	57	Metall
751667N	John Deere	Schlepper / 1000-1950	1635EV		25	59	57	Metall
751667N	John Deere	Schlepper / 1000-1950	1640		25	59	57	Metall
751667N	John Deere	Schlepper / 1000-1950	1640F		25	59	57	Metall
751667N	John Deere	Schlepper / 1000-1950	1750		25	59	57	Metall
751667N	John Deere	Schlepper / 1000-1950	1830		25	59	57	Metall
751667N	John Deere	Schlepper / 1000-1950	1840		25	59	57	Metall
751667N	John Deere	Schlepper / 1000-1950	1840F		25	59	57	Metall
751667N	John Deere	Schlepper / 1000-1950	1850		25	59	57	Metall
751667N	John Deere	Schlepper / 1000-1950	1850F		25	59	57	Metall
751667N	John Deere	Schlepper / 2000-2955	2020		25	59	57	Metall

Dasis Nr.	Hersteller	Modell	Typ	Spezifikation	Höhe [mm]	Außendurchmesser [mm]	Innendurchmesser [mm]	Material
751667N	John Deere	Schlepper / 2000-2955	2030		25	59	57	Metall
751667N	John Deere	Schlepper / 2000-2955	2035		25	59	57	Metall
751667N	John Deere	Schlepper / 2000-2955	2035EF		25	59	57	Metall
751667N	John Deere	Schlepper / 2000-2955	2040		25	59	57	Metall
751667N	John Deere	Schlepper / 2000-2955	2040F		25	59	57	Metall
751667N	John Deere	Schlepper / 2000-2955	2040S		25	59	57	Metall
751667N	John Deere	Schlepper / 2000-2955	2120		25	59	57	Metall
751667N	John Deere	Schlepper / 2000-2955	2130		25	59	57	Metall
751667N	John Deere	Schlepper / 2000-2955	2135		25	59	57	Metall
751667N	John Deere	Schlepper / 2000-2955	2140		25	59	57	Metall
750093N	John Deere	Schlepper / 2000-2955	2250		25	59	57	Metall
750370N	John Deere	Schlepper / 2000-2955	2250		25	59	57	Metall
750093N	John Deere	Schlepper / 2000-2955	2355		25	59	57	Metall
750093N	John Deere	Schlepper / 2000-2955	2450		25	59	57	Metall
750370N	John Deere	Schlepper / 2000-2955	2450		25	59	57	Metall
750093N	John Deere	Schlepper / 2000-2955	2450F		25	59	57	Metall
750093N	John Deere	Schlepper / 2000-2955	2555		25	59	57	Metall
750093N	John Deere	Schlepper / 2000-2955	2650		25	59	57	Metall
750370N	John Deere	Schlepper / 2000-2955	2650		25	59	57	Metall
750093N	John Deere	Schlepper / 2000-2955	2650F		25	59	57	Metall
750093N	John Deere	Schlepper / 2000-2955	2755		25	59	57	Metall
750093N	John Deere	Schlepper / 2000-2955	2850		25	59	57	Metall
750370N	John Deere	Schlepper / 2000-2955	2850		25	59	57	Metall
750093N	John Deere	Schlepper / 2000-2955	2955		25	59	57	Metall
751667N	John Deere	Schlepper / 3000-3650	3030		25	59	57	Metall
751667N	John Deere	Schlepper / 3000-3650	3040		25	59	57	Metall
750093N	John Deere	Schlepper / 3000-3650	3050		25	59	57	Metall
750370N	John Deere	Schlepper / 3000-3650	3050		25	59	57	Metall
751667N	John Deere	Schlepper / 3000-3650	3120		25	59	57	Metall
751667N	John Deere	Schlepper / 3000-3650	3130		25	59	57	Metall
751667N	John Deere	Schlepper / 3000-3650	3140		25	59	57	Metall

Dasis Nr.	Hersteller	Modell	Typ	Spezifikation	Höhe [mm]	Außendurchmesser [mm]	Innendurchmesser [mm]	Material
750093N	John Deere	Schlepper / 3000-3650	3155		25	59	57	Metall
750093N	John Deere	Schlepper / 3000-3650	3350		25	59	57	Metall
750370N	John Deere	Schlepper / 3000-3650	3350		25	59	57	Metall
751667N	John Deere	Schlepper / 3000-3650	3640		25	59	57	Metall
750093N	John Deere	Schlepper / 3000-3650	3650		25	59	57	Metall
750370N	John Deere	Schlepper / 3000-3650	3650		25	59	57	Metall
750147N	John Deere	Schlepper / 4000-4955	4040	mit Schutzkappe	30	116	78	Metall Kunststoff
750148N	John Deere	Schlepper / 4000-4955	4040	mit Schutzkappe	30	116	78	Metall Kunststoff
750147N	John Deere	Schlepper / 4000-4955	4040S	mit Schutzkappe	30	116	78	Metall Kunststoff
750148N	John Deere	Schlepper / 4000-4955	4040S	mit Schutzkappe	30	116	78	Metall Kunststoff
750146N	John Deere	Schlepper / 4000-4955	4050	mit Schutzkappe	30	116	78	Metall Kunststoff
750147N	John Deere	Schlepper / 4000-4955	4050	mit Schutzkappe	30	116	78	Metall Kunststoff
750148N	John Deere	Schlepper / 4000-4955	4050	mit Schutzkappe	30	116	78	Metall Kunststoff
750147N	John Deere	Schlepper / 4000-4955	4240	mit Schutzkappe	30	116	78	Metall Kunststoff
750148N	John Deere	Schlepper / 4000-4955	4240	mit Schutzkappe	30	116	78	Metall Kunststoff
750147N	John Deere	Schlepper / 4000-4955	4240S	mit Schutzkappe	30	116	78	Metall Kunststoff
750148N	John Deere	Schlepper / 4000-4955	4240S	mit Schutzkappe	30	116	78	Metall Kunststoff
750146N	John Deere	Schlepper / 4000-4955	4250	mit Schutzkappe	30	116	78	Metall Kunststoff
750147N	John Deere	Schlepper / 4000-4955	4250	mit Schutzkappe	30	116	78	Metall Kunststoff
750148N	John Deere	Schlepper / 4000-4955	4250	mit Schutzkappe	30	116	78	Metall Kunststoff
750147N	John Deere	Schlepper / 4000-4955	4440	mit Schutzkappe	30	116	78	Metall Kunststoff
750148N	John Deere	Schlepper / 4000-4955	4440	mit Schutzkappe	30	116	78	Metall Kunststoff
750146N	John Deere	Schlepper / 4000-4955	4450	mit Schutzkappe	30	116	78	Metall Kunststoff
750147N	John Deere	Schlepper / 4000-4955	4450	mit Schutzkappe	30	116	78	Metall Kunststoff
750148N	John Deere	Schlepper / 4000-4955	4450	mit Schutzkappe	30	116	78	Metall Kunststoff
750146N	John Deere	Schlepper / 4000-4955	4640	mit Schutzkappe	30	116	78	Metall Kunststoff
750147N	John Deere	Schlepper / 4000-4955	4640	mit Schutzkappe	30	116	78	Metall Kunststoff
750148N	John Deere	Schlepper / 4000-4955	4640	mit Schutzkappe	30	116	78	Metall Kunststoff
750146N	John Deere	Schlepper / 4000-4955	4650	mit Schutzkappe	30	116	78	Metall Kunststoff
750147N	John Deere	Schlepper / 4000-4955	4650	mit Schutzkappe	30	116	78	Metall Kunststoff
750148N	John Deere	Schlepper / 4000-4955	4650	mit Schutzkappe	30	116	78	Metall Kunststoff

Dasis Nr.	Hersteller	Modell	Typ	Spezifikation	Höhe [mm]	Außendurchmesser [mm]	Innendurchmesser [mm]	Material
750146N	John Deere	Schlepper / 4000-4955	4840	mit Schutzkappe	30	116	78	Metall Kunststoff
750147N	John Deere	Schlepper / 4000-4955	4840	mit Schutzkappe	30	116	78	Metall Kunststoff
750148N	John Deere	Schlepper / 4000-4955	4840	mit Schutzkappe	30	116	78	Metall Kunststoff
750146N	John Deere	Schlepper / 4000-4955	4850	mit Schutzkappe	30	116	78	Metall Kunststoff
750147N	John Deere	Schlepper / 4000-4955	4850	mit Schutzkappe	30	116	78	Metall Kunststoff
750148N	John Deere	Schlepper / 4000-4955	4850	mit Schutzkappe	30	116	78	Metall Kunststoff
750184N	John Deere	Schlepper / 5000-5820	5080		36	77	43	Kunststoff
750390N	John Deere	Schlepper / 5000-5820	5080	8 Nasen	35	77	65	Kunststoff
750184N	John Deere	Schlepper / 5000-5820	5083		36	77	43	Kunststoff
750390N	John Deere	Schlepper / 5000-5820	5083	8 Nasen	35	77	65	Kunststoff
750184N	John Deere	Schlepper / 5000-5820	5090R/N		36	77	43	Kunststoff
750390N	John Deere	Schlepper / 5000-5820	5090R/N	8 Nasen	35	77	65	Kunststoff
750184N	John Deere	Schlepper / 5000-5820	5093		36	77	43	Kunststoff
750390N	John Deere	Schlepper / 5000-5820	5093	8 Nasen	35	77	65	Kunststoff
750184N	John Deere	Schlepper / 5000-5820	5100R/N		36	77	43	Kunststoff
750390N	John Deere	Schlepper / 5000-5820	5100R/N	8 Nasen	35	77	65	Kunststoff
750184N	John Deere	Schlepper / 5000-5820	5101		36	77	43	Kunststoff
750390N	John Deere	Schlepper / 5000-5820	5101	8 Nasen	35	77	65	Kunststoff
750184N	John Deere	Schlepper / 5000-5820	5225		36	77	43	Kunststoff
750184N	John Deere	Schlepper / 5000-5820	5325		36	77	43	Kunststoff
750390N	John Deere	Schlepper / 5000-5820	5325	8 Nasen	35	77	65	Kunststoff
750184N	John Deere	Schlepper / 5000-5820	5425		36	77	43	Kunststoff
750390N	John Deere	Schlepper / 5000-5820	5425	8 Nasen	35	77	65	Kunststoff
750184N	John Deere	Schlepper / 5000-5820	5525		36	77	43	Kunststoff
750390N	John Deere	Schlepper / 5000-5820	5525	8 Nasen	35	77	65	Kunststoff
750184N	John Deere	Schlepper / 5000-5820	5620		36	77	43	Kunststoff
750390N	John Deere	Schlepper / 5000-5820	5620	8 Nasen	35	77	65	Kunststoff
750184N	John Deere	Schlepper / 5000-5820	5720		36	77	43	Kunststoff
750390N	John Deere	Schlepper / 5000-5820	5720	8 Nasen	35	77	65	Kunststoff
750184N	John Deere	Schlepper / 5000-5820	5820		36	77	43	Kunststoff
750078N	John Deere	Schlepper / 6000-6930	6010		27	55	48	Kunststoff

Dasis Nr.	Hersteller	Modell	Typ	Spezifikation	Höhe [mm]	Außendurchmesser [mm]	Innendurchmesser [mm]	Material
750184N	John Deere	Schlepper / 6000-6930	6010		36	77	43	Kunststoff
750390N	John Deere	Schlepper / 6000-6930	6010	8 Nasen	35	77	65	Kunststoff
750184N	John Deere	Schlepper / 6000-6930	6020		36	77	43	Kunststoff
750390N	John Deere	Schlepper / 6000-6930	6020	8 Nasen	35	77	65	Kunststoff
750078N	John Deere	Schlepper / 6000-6930	6100		27	55	48	Kunststoff
750184N	John Deere	Schlepper / 6000-6930	6100		36	77	43	Kunststoff
750390N	John Deere	Schlepper / 6000-6930	6100	8 Nasen	35	77	65	Kunststoff
750078N	John Deere	Schlepper / 6000-6930	6100SE		27	55	48	Kunststoff
750078N	John Deere	Schlepper / 6000-6930	6110		27	55	48	Kunststoff
750184N	John Deere	Schlepper / 6000-6930	6110		36	77	43	Kunststoff
750390N	John Deere	Schlepper / 6000-6930	6110	8 Nasen	35	77	65	Kunststoff
750078N	John Deere	Schlepper / 6000-6930	6110SE		27	55	48	Kunststoff
750078N	John Deere	Schlepper / 6000-6930	6120		27	55	48	Kunststoff
750184N	John Deere	Schlepper / 6000-6930	6120		36	77	43	Kunststoff
750390N	John Deere	Schlepper / 6000-6930	6120	8 Nasen	35	77	65	Kunststoff
750078N	John Deere	Schlepper / 6000-6930	6200		27	55	48	Kunststoff
750184N	John Deere	Schlepper / 6000-6930	6200		36	77	43	Kunststoff
750390N	John Deere	Schlepper / 6000-6930	6200	8 Nasen	35	77	65	Kunststoff
750078N	John Deere	Schlepper / 6000-6930	6200SE		27	55	48	Kunststoff
750078N	John Deere	Schlepper / 6000-6930	6205		27	55	48	Kunststoff
750184N	John Deere	Schlepper / 6000-6930	6205		36	77	43	Kunststoff
750390N	John Deere	Schlepper / 6000-6930	6205	8 Nasen	35	77	65	Kunststoff
750078N	John Deere	Schlepper / 6000-6930	6210		27	55	48	Kunststoff
750184N	John Deere	Schlepper / 6000-6930	6210		36	77	43	Kunststoff
750390N	John Deere	Schlepper / 6000-6930	6210	8 Nasen	35	77	65	Kunststoff
750078N	John Deere	Schlepper / 6000-6930	6210SE		27	55	48	Kunststoff
750184N	John Deere	Schlepper / 6000-6930	6215		36	77	43	Kunststoff
750390N	John Deere	Schlepper / 6000-6930	6215	8 Nasen	35	77	65	Kunststoff
750078N	John Deere	Schlepper / 6000-6930	6220		27	55	48	Kunststoff
750184N	John Deere	Schlepper / 6000-6930	6220		36	77	43	Kunststoff
750390N	John Deere	Schlepper / 6000-6930	6220	8 Nasen	35	77	65	Kunststoff

Dasis Nr.	Hersteller	Modell	Typ	Spezifikation	Höhe [mm]	Außendurchmesser [mm]	Innendurchmesser [mm]	Material
750078N	John Deere	Schlepper / 6000-6930	6230		27	55	48	Kunststoff
750078N	John Deere	Schlepper / 6000-6930	6300		27	55	48	Kunststoff
750184N	John Deere	Schlepper / 6000-6930	6300		36	77	43	Kunststoff
750390N	John Deere	Schlepper / 6000-6930	6300	8 Nasen	35	77	65	Kunststoff
750078N	John Deere	Schlepper / 6000-6930	6300SE		27	55	48	Kunststoff
750078N	John Deere	Schlepper / 6000-6930	6310		27	55	48	Kunststoff
750184N	John Deere	Schlepper / 6000-6930	6310		36	77	43	Kunststoff
750390N	John Deere	Schlepper / 6000-6930	6310	8 Nasen	35	77	65	Kunststoff
750078N	John Deere	Schlepper / 6000-6930	6310SE		27	55	48	Kunststoff
750078N	John Deere	Schlepper / 6000-6930	6320		27	55	48	Kunststoff
750184N	John Deere	Schlepper / 6000-6930	6320		36	77	43	Kunststoff
750390N	John Deere	Schlepper / 6000-6930	6320	8 Nasen	35	77	65	Kunststoff
750078N	John Deere	Schlepper / 6000-6930	6320SE		27	55	48	Kunststoff
750078N	John Deere	Schlepper / 6000-6930	6400		27	55	48	Kunststoff
750184N	John Deere	Schlepper / 6000-6930	6400		36	77	43	Kunststoff
750390N	John Deere	Schlepper / 6000-6930	6400	8 Nasen	35	77	65	Kunststoff
750078N	John Deere	Schlepper / 6000-6930	6400SE		27	55	48	Kunststoff
750078N	John Deere	Schlepper / 6000-6930	6410		27	55	48	Kunststoff
750184N	John Deere	Schlepper / 6000-6930	6410		36	77	43	Kunststoff
750390N	John Deere	Schlepper / 6000-6930	6410	8 Nasen	35	77	65	Kunststoff
750078N	John Deere	Schlepper / 6000-6930	6410SE		27	55	48	Kunststoff
750078N	John Deere	Schlepper / 6000-6930	6420		27	55	48	Kunststoff
750184N	John Deere	Schlepper / 6000-6930	6420		36	77	43	Kunststoff
750390N	John Deere	Schlepper / 6000-6930	6420	8 Nasen	35	77	65	Kunststoff
750078N	John Deere	Schlepper / 6000-6930	6420S		27	55	48	Kunststoff
750078N	John Deere	Schlepper / 6000-6930	6420SE		27	55	48	Kunststoff
750078N	John Deere	Schlepper / 6000-6930	6505		27	55	48	Kunststoff
750184N	John Deere	Schlepper / 6000-6930	6505		36	77	43	Kunststoff
750390N	John Deere	Schlepper / 6000-6930	6505	8 Nasen	35	77	65	Kunststoff
750078N	John Deere	Schlepper / 6000-6930	6506		27	55	48	Kunststoff
750184N	John Deere	Schlepper / 6000-6930	6506		36	77	43	Kunststoff

Dasis Nr.	Hersteller	Modell	Typ	Spezifikation	Höhe [mm]	Außendurchmesser [mm]	Innendurchmesser [mm]	Material
750390N	John Deere	Schlepper / 6000-6930	6506	8 Nasen	35	77	65	Kunststoff
750078N	John Deere	Schlepper / 6000-6930	6510		27	55	48	Kunststoff
750184N	John Deere	Schlepper / 6000-6930	6510		36	77	43	Kunststoff
750390N	John Deere	Schlepper / 6000-6930	6510	8 Nasen	35	77	65	Kunststoff
750078N	John Deere	Schlepper / 6000-6930	6510SE		27	55	48	Kunststoff
750184N	John Deere	Schlepper / 6000-6930	6515		36	77	43	Kunststoff
750390N	John Deere	Schlepper / 6000-6930	6515	8 Nasen	35	77	65	Kunststoff
750078N	John Deere	Schlepper / 6000-6930	6520		27	55	48	Kunststoff
750184N	John Deere	Schlepper / 6000-6930	6520		36	77	43	Kunststoff
750390N	John Deere	Schlepper / 6000-6930	6520	8 Nasen	35	77	65	Kunststoff
750078N	John Deere	Schlepper / 6000-6930	6520SE		27	55	48	Kunststoff
750078N	John Deere	Schlepper / 6000-6930	6600		27	55	48	Kunststoff
750184N	John Deere	Schlepper / 6000-6930	6600		36	77	43	Kunststoff
750390N	John Deere	Schlepper / 6000-6930	6600	8 Nasen	35	77	65	Kunststoff
750078N	John Deere	Schlepper / 6000-6930	6610		27	55	48	Kunststoff
750184N	John Deere	Schlepper / 6000-6930	6610		36	77	43	Kunststoff
750390N	John Deere	Schlepper / 6000-6930	6610	8 Nasen	35	77	65	Kunststoff
750078N	John Deere	Schlepper / 6000-6930	6610SE		27	55	48	Kunststoff
750078N	John Deere	Schlepper / 6000-6930	6620		27	55	48	Kunststoff
750184N	John Deere	Schlepper / 6000-6930	6620		36	77	43	Kunststoff
750390N	John Deere	Schlepper / 6000-6930	6620	8 Nasen	35	77	65	Kunststoff
750078N	John Deere	Schlepper / 6000-6930	6620SE		27	55	48	Kunststoff
750078N	John Deere	Schlepper / 6000-6930	6800		27	55	48	Kunststoff
750184N	John Deere	Schlepper / 6000-6930	6800		36	77	43	Kunststoff
750390N	John Deere	Schlepper / 6000-6930	6800	8 Nasen	35	77	65	Kunststoff
750078N	John Deere	Schlepper / 6000-6930	6810		27	55	48	Kunststoff
750184N	John Deere	Schlepper / 6000-6930	6810		36	77	43	Kunststoff
750390N	John Deere	Schlepper / 6000-6930	6810	8 Nasen	35	77	65	Kunststoff
750078N	John Deere	Schlepper / 6000-6930	6820		27	55	48	Kunststoff
750184N	John Deere	Schlepper / 6000-6930	6820		36	77	43	Kunststoff
750390N	John Deere	Schlepper / 6000-6930	6820	8 Nasen	35	77	65	Kunststoff

Dasis Nr.	Hersteller	Modell	Typ	Spezifikation	Höhe [mm]	Außendurchmesser [mm]	Innendurchmesser [mm]	Material
750078N	John Deere	Schlepper / 6000-6930	6900		27	55	48	Kunststoff
750184N	John Deere	Schlepper / 6000-6930	6900		36	77	43	Kunststoff
750390N	John Deere	Schlepper / 6000-6930	6900	8 Nasen	35	77	65	Kunststoff
750078N	John Deere	Schlepper / 6000-6930	6910		27	55	48	Kunststoff
750184N	John Deere	Schlepper / 6000-6930	6910		36	77	43	Kunststoff
750390N	John Deere	Schlepper / 6000-6930	6910	8 Nasen	35	77	65	Kunststoff
750078N	John Deere	Schlepper / 6000-6930	6910S		27	55	48	Kunststoff
750078N	John Deere	Schlepper / 6000-6930	6920		27	55	48	Kunststoff
750184N	John Deere	Schlepper / 6000-6930	6920		36	77	43	Kunststoff
750390N	John Deere	Schlepper / 6000-6930	6920	8 Nasen	35	77	65	Kunststoff
750078N	John Deere	Schlepper / 7000-7920	7200		27	55	48	Kunststoff
750078N	John Deere	Schlepper / 7000-7920	7400		27	55	48	Kunststoff
750093N	John Deere	Schlepper / 7000-7920	7610		25	59	57	Metall
750093N	John Deere	Schlepper / 7000-7920	7710		25	59	57	Metall
750093N	John Deere	Schlepper / 7000-7920	7810		25	59	57	Metall
750147N	John Deere	Schlepper / 8000-8640	8450	mit Schutzkappe	30	116	78	Metall Kunststoff
750148N	John Deere	Schlepper / 8000-8640	8450	mit Schutzkappe	30	116	78	Metall Kunststoff
750135N	John Deere	Schlepper / 8000-8640	8560		25	59	57	Metall
750135N	John Deere	Schlepper / 8000-8640	8570		25	59	57	Metall
750147N	John Deere	Schlepper / 8000-8640	8640	mit Schutzkappe	30	116	78	Metall Kunststoff
750148N	John Deere	Schlepper / 8000-8640	8640	mit Schutzkappe	30	116	78	Metall Kunststoff
750147N	John Deere	Schlepper / 8000-8640	8650	mit Schutzkappe	30	116	78	Metall Kunststoff
750148N	John Deere	Schlepper / 8000-8640	8650	mit Schutzkappe	30	116	78	Metall Kunststoff
750135N	John Deere	Schlepper / 8000-8640	8760		25	59	57	Metall
750135N	John Deere	Schlepper / 8000-8640	8770		25	59	57	Metall
750147N	John Deere	Schlepper / 8000-8640	8840	mit Schutzkappe	30	116	78	Metall Kunststoff
750148N	John Deere	Schlepper / 8000-8640	8840	mit Schutzkappe	30	116	78	Metall Kunststoff
750147N	John Deere	Schlepper / 8000-8640	8850	mit Schutzkappe	30	116	78	Metall Kunststoff
750148N	John Deere	Schlepper / 8000-8640	8850	mit Schutzkappe	30	116	78	Metall Kunststoff
750135N	John Deere	Schlepper / 8000-8640	8870		25	59	57	Metall
750135N	John Deere	Schlepper / 8000-8640	8960		25	59	57	Metall

Dasis Nr.	Hersteller	Modell	Typ	Spezifikation	Höhe [mm]	Außendurchmesser [mm]	Innendurchmesser [mm]	Material
750135N	John Deere	Schlepper / 8000-8640	8970		25	59	57	Metall
750078N	John Deere	Schlepper / 9000-9620	9100		27	55	48	Kunststoff
750135N	John Deere	Schlepper / 9000-9620	9100		25	59	57	Metall
750184N	John Deere	Schlepper / 9000-9620	9100		36	77	43	Kunststoff
750390N	John Deere	Schlepper / 9000-9620	9100	8 Nasen	35	77	65	Kunststoff
750078N	John Deere	Schlepper / 9000-9620	9120		27	55	48	Kunststoff
750184N	John Deere	Schlepper / 9000-9620	9120		36	77	43	Kunststoff
750390N	John Deere	Schlepper / 9000-9620	9120	8 Nasen	35	77	65	Kunststoff
750078N	John Deere	Schlepper / 9000-9620	9200		27	55	48	Kunststoff
750135N	John Deere	Schlepper / 9000-9620	9200		25	59	57	Metall
750184N	John Deere	Schlepper / 9000-9620	9200		36	77	43	Kunststoff
750390N	John Deere	Schlepper / 9000-9620	9200	8 Nasen	35	77	65	Kunststoff
750078N	John Deere	Schlepper / 9000-9620	9220		27	55	48	Kunststoff
750184N	John Deere	Schlepper / 9000-9620	9220		36	77	43	Kunststoff
750390N	John Deere	Schlepper / 9000-9620	9220	8 Nasen	35	77	65	Kunststoff
750078N	John Deere	Schlepper / 9000-9620	9300		27	55	48	Kunststoff
750135N	John Deere	Schlepper / 9000-9620	9300		25	59	57	Metall
750184N	John Deere	Schlepper / 9000-9620	9300		36	77	43	Kunststoff
750390N	John Deere	Schlepper / 9000-9620	9300	8 Nasen	35	77	65	Kunststoff
750078N	John Deere	Schlepper / 9000-9620	9300T		27	55	48	Kunststoff
750078N	John Deere	Schlepper / 9000-9620	9320		27	55	48	Kunststoff
750184N	John Deere	Schlepper / 9000-9620	9320		36	77	43	Kunststoff
750390N	John Deere	Schlepper / 9000-9620	9320	8 Nasen	35	77	65	Kunststoff
750078N	John Deere	Schlepper / 9000-9620	9320T		27	55	48	Kunststoff
750135N	John Deere	Schlepper / 9000-9620	9400		25	59	57	Metall
750184N	John Deere	Schlepper / 9000-9620	9400		36	77	43	Kunststoff
750390N	John Deere	Schlepper / 9000-9620	9400	8 Nasen	35	77	65	Kunststoff
750078N	John Deere	Schlepper / 9000-9620	9420		27	55	48	Kunststoff
750184N	John Deere	Schlepper / 9000-9620	9420		36	77	43	Kunststoff
750390N	John Deere	Schlepper / 9000-9620	9420	8 Nasen	35	77	65	Kunststoff
750078N	John Deere	Schlepper / 9000-9620	9420T		27	55	48	Kunststoff

Dasis Nr.	Hersteller	Modell	Typ	Spezifikation	Höhe [mm]	Außendurchmesser [mm]	Innendurchmesser [mm]	Material
750078N	John Deere	Schlepper / 9000-9620	9520		27	55	48	Kunststoff
750184N	John Deere	Schlepper / 9000-9620	9520		36	77	43	Kunststoff
750390N	John Deere	Schlepper / 9000-9620	9520	8 Nasen	35	77	65	Kunststoff
750078N	John Deere	Schlepper / 9000-9620	9520T		27	55	48	Kunststoff
750184N	John Deere	Schlepper / 9000-9620	9620		36	77	43	Kunststoff
750390N	John Deere	Schlepper / 9000-9620	9620	8 Nasen	35	77	65	Kunststoff
750153N	John Deere	Schlepper / Diverse	Diverse		12	65	57	Kunststoff
750145N	John Deere	Schlepper / Diverse	Diverse	mit Schutzkappe	25	89	78	Metall Kunststoff
750081N	Massey Ferguson	Schlepper / 100	134		25	59	57	Metall
751648N	Massey Ferguson	Schlepper / 100	135		30	59	57	Metall
751667N	Massey Ferguson	Schlepper / 100	135		25	59	57	Metall
751648N	Massey Ferguson	Schlepper / 100	148		30	59	57	Metall
750081N	Massey Ferguson	Schlepper / 100	154		25	59	57	Metall
750081N	Massey Ferguson	Schlepper / 100	154S		25	59	57	Metall
750081N	Massey Ferguson	Schlepper / 100	164		25	59	57	Metall
750139N	Massey Ferguson	Schlepper / 100	165		25	59	57	Metall
751648N	Massey Ferguson	Schlepper / 100	165		30	59	57	Metall
751667N	Massey Ferguson	Schlepper / 100	165		25	59	57	Metall
751648N	Massey Ferguson	Schlepper / 100	168		30	59	57	Metall
750081N	Massey Ferguson	Schlepper / 100	174		25	59	57	Metall
750139N	Massey Ferguson	Schlepper / 100	175		25	59	57	Metall
751667N	Massey Ferguson	Schlepper / 100	175		25	59	57	Metall
750139N	Massey Ferguson	Schlepper / 100	178		25	59	57	Metall
751648N	Massey Ferguson	Schlepper / 100	178		30	59	57	Metall
750081N	Massey Ferguson	Schlepper / 100	184		25	59	57	Metall
751648N	Massey Ferguson	Schlepper / 100	185		30	59	57	Metall
751648N	Massey Ferguson	Schlepper / 100	188		30	59	57	Metall
750081N	Massey Ferguson	Schlepper / 100	194		25	59	57	Metall
751667N	Massey Ferguson	Schlepper / 200	230		25	59	57	Metall
750079N	Massey Ferguson	Schlepper / 200	230	mit Schutzkappe	25	87	84	Metall Kunststoff
750081N	Massey Ferguson	Schlepper / 200	233		25	59	57	Metall

Dasis Nr.	Hersteller	Modell	Typ	Spezifikation	Höhe [mm]	Außendurchmesser [mm]	Innendurchmesser [mm]	Material
750081N	Massey Ferguson	Schlepper / 200	234		25	59	57	Metall
750081N	Massey Ferguson	Schlepper / 200	234F		25	59	57	Metall
750081N	Massey Ferguson	Schlepper / 200	234S		25	59	57	Metall
751667N	Massey Ferguson	Schlepper / 200	240		25	59	57	Metall
750079N	Massey Ferguson	Schlepper / 200	240	mit Schutzkappe	25	87	84	Metall Kunststoff
751667N	Massey Ferguson	Schlepper / 200	250		25	59	57	Metall
750079N	Massey Ferguson	Schlepper / 200	250	mit Schutzkappe	25	87	84	Metall Kunststoff
750081N	Massey Ferguson	Schlepper / 200	253		25	59	57	Metall
751667N	Massey Ferguson	Schlepper / 200	253		25	59	57	Metall
750081N	Massey Ferguson	Schlepper / 200	254		25	59	57	Metall
750081N	Massey Ferguson	Schlepper / 200	254F		25	59	57	Metall
750081N	Massey Ferguson	Schlepper / 200	254S		25	59	57	Metall
750079N	Massey Ferguson	Schlepper / 200	255	mit Schutzkappe	25	87	84	Metall Kunststoff
750081N	Massey Ferguson	Schlepper / 200	263		25	59	57	Metall
751667N	Massey Ferguson	Schlepper / 200	263		25	59	57	Metall
750081N	Massey Ferguson	Schlepper / 200	263T		25	59	57	Metall
750081N	Massey Ferguson	Schlepper / 200	264		25	59	57	Metall
750081N	Massey Ferguson	Schlepper / 200	264T		25	59	57	Metall
750081N	Massey Ferguson	Schlepper / 200	264TF		25	59	57	Metall
750079N	Massey Ferguson	Schlepper / 200	265	mit Schutzkappe	25	87	84	Metall Kunststoff
750081N	Massey Ferguson	Schlepper / 200	273		25	59	57	Metall
750081N	Massey Ferguson	Schlepper / 200	274		25	59	57	Metall
750079N	Massey Ferguson	Schlepper / 200	275	mit Schutzkappe	25	87	84	Metall Kunststoff
750081N	Massey Ferguson	Schlepper / 200	283		25	59	57	Metall
750081N	Massey Ferguson	Schlepper / 200	284		25	59	57	Metall
750079N	Massey Ferguson	Schlepper / 200	285	mit Schutzkappe	25	87	84	Metall Kunststoff
750079N	Massey Ferguson	Schlepper / 200	290	mit Schutzkappe	25	87	84	Metall Kunststoff
750081N	Massey Ferguson	Schlepper / 200	293		25	59	57	Metall
750081N	Massey Ferguson	Schlepper / 200	294		25	59	57	Metall
750081N	Massey Ferguson	Schlepper / 300	333		25	59	57	Metall
750081N	Massey Ferguson	Schlepper / 300	334		25	59	57	Metall

Dasis Nr.	Hersteller	Modell	Typ	Spezifikation	Höhe [mm]	Außendurchmesser [mm]	Innendurchmesser [mm]	Material
751667N	Massey Ferguson	Schlepper / 300	340		25	59	57	Metall
751667N	Massey Ferguson	Schlepper / 300	342		25	59	57	Metall
751667N	Massey Ferguson	Schlepper / 300	350		25	59	57	Metall
750370N	Massey Ferguson	Schlepper / 300	352		25	59	57	Metall
751667N	Massey Ferguson	Schlepper / 300	352		25	59	57	Metall
750081N	Massey Ferguson	Schlepper / 300	353		25	59	57	Metall
750081N	Massey Ferguson	Schlepper / 300	353L		25	59	57	Metall
750081N	Massey Ferguson	Schlepper / 300	353S		25	59	57	Metall
750081N	Massey Ferguson	Schlepper / 300	354		25	59	57	Metall
750081N	Massey Ferguson	Schlepper / 300	354AQ		25	59	57	Metall
750081N	Massey Ferguson	Schlepper / 300	354F		25	59	57	Metall
750081N	Massey Ferguson	Schlepper / 300	354FQ		25	59	57	Metall
750081N	Massey Ferguson	Schlepper / 300	354S		25	59	57	Metall
750081N	Massey Ferguson	Schlepper / 300	354VQ		25	59	57	Metall
751667N	Massey Ferguson	Schlepper / 300	355		25	59	57	Metall
751667N	Massey Ferguson	Schlepper / 300	360		25	59	57	Metall
751667N	Massey Ferguson	Schlepper / 300	362		25	59	57	Metall
750081N	Massey Ferguson	Schlepper / 300	363		25	59	57	Metall
750081N	Massey Ferguson	Schlepper / 300	363L		25	59	57	Metall
750081N	Massey Ferguson	Schlepper / 300	363S		25	59	57	Metall
750081N	Massey Ferguson	Schlepper / 300	364		25	59	57	Metall
750081N	Massey Ferguson	Schlepper / 300	364AQ		25	59	57	Metall
750081N	Massey Ferguson	Schlepper / 300	364F		25	59	57	Metall
750081N	Massey Ferguson	Schlepper / 300	364S		25	59	57	Metall
750081N	Massey Ferguson	Schlepper / 300	364VQ		25	59	57	Metall
751667N	Massey Ferguson	Schlepper / 300	365		25	59	57	Metall
751667N	Massey Ferguson	Schlepper / 300	372		25	59	57	Metall
750081N	Massey Ferguson	Schlepper / 300	373		25	59	57	Metall
750081N	Massey Ferguson	Schlepper / 300	373L		25	59	57	Metall
750081N	Massey Ferguson	Schlepper / 300	373S		25	59	57	Metall
750081N	Massey Ferguson	Schlepper / 300	374		25	59	57	Metall

Dasis Nr.	Hersteller	Modell	Typ	Spezifikation	Höhe [mm]	Außendurchmesser [mm]	Innendurchmesser [mm]	Material
750081N	Massey Ferguson	Schlepper / 300	374F		25	59	57	Metall
750081N	Massey Ferguson	Schlepper / 300	374S		25	59	57	Metall
750081N	Massey Ferguson	Schlepper / 300	374V		25	59	57	Metall
751667N	Massey Ferguson	Schlepper / 300	375		25	59	57	Metall
750081N	Massey Ferguson	Schlepper / 300	377		25	59	57	Metall
751667N	Massey Ferguson	Schlepper / 300	382		25	59	57	Metall
750081N	Massey Ferguson	Schlepper / 300	383		25	59	57	Metall
750081N	Massey Ferguson	Schlepper / 300	383L		25	59	57	Metall
750081N	Massey Ferguson	Schlepper / 300	383S		25	59	57	Metall
750081N	Massey Ferguson	Schlepper / 300	384		25	59	57	Metall
750081N	Massey Ferguson	Schlepper / 300	384AP		25	59	57	Metall
750081N	Massey Ferguson	Schlepper / 300	384AQ		25	59	57	Metall
750081N	Massey Ferguson	Schlepper / 300	384F		25	59	57	Metall
750081N	Massey Ferguson	Schlepper / 300	384FP		25	59	57	Metall
750081N	Massey Ferguson	Schlepper / 300	384FQ		25	59	57	Metall
750081N	Massey Ferguson	Schlepper / 300	384S		25	59	57	Metall
750081N	Massey Ferguson	Schlepper / 300	384SP		25	59	57	Metall
750081N	Massey Ferguson	Schlepper / 300	384SQ		25	59	57	Metall
750081N	Massey Ferguson	Schlepper / 300	387		25	59	57	Metall
751667N	Massey Ferguson	Schlepper / 300	390		25	59	57	Metall
751667N	Massey Ferguson	Schlepper / 300	390T		25	59	57	Metall
750081N	Massey Ferguson	Schlepper / 300	393		25	59	57	Metall
750081N	Massey Ferguson	Schlepper / 300	393L		25	59	57	Metall
750081N	Massey Ferguson	Schlepper / 300	393S		25	59	57	Metall
750081N	Massey Ferguson	Schlepper / 300	394		25	59	57	Metall
750081N	Massey Ferguson	Schlepper / 300	394AQ		25	59	57	Metall
750081N	Massey Ferguson	Schlepper / 300	394F		25	59	57	Metall
750081N	Massey Ferguson	Schlepper / 300	394FP		25	59	57	Metall
750081N	Massey Ferguson	Schlepper / 300	394FQ		25	59	57	Metall
750081N	Massey Ferguson	Schlepper / 300	394GE		25	59	57	Metall
750081N	Massey Ferguson	Schlepper / 300	394H		25	59	57	Metall

Dasis Nr.	Hersteller	Modell	Typ	Spezifikation	Höhe [mm]	Außendurchmesser [mm]	Innendurchmesser [mm]	Material
750081N	Massey Ferguson	Schlepper / 300	394S		25	59	57	Metall
751667N	Massey Ferguson	Schlepper / 300	396		25	59	57	Metall
750081N	Massey Ferguson	Schlepper / 300	397		25	59	57	Metall
751667N	Massey Ferguson	Schlepper / 300	398		25	59	57	Metall
751667N	Massey Ferguson	Schlepper / 300	399		25	59	57	Metall
750079N	Massey Ferguson	Schlepper / 500	550	mit Schutzkappe	25	87	84	Metall Kunststoff
750079N	Massey Ferguson	Schlepper / 500	560	mit Schutzkappe	25	87	84	Metall Kunststoff
750079N	Massey Ferguson	Schlepper / 500	565	mit Schutzkappe	25	87	84	Metall Kunststoff
750079N	Massey Ferguson	Schlepper / 500	575	mit Schutzkappe	25	87	84	Metall Kunststoff
750079N	Massey Ferguson	Schlepper / 500	590	mit Schutzkappe	25	87	84	Metall Kunststoff
751667N	Massey Ferguson	Schlepper / 1000	1004		25	59	57	Metall
751667N	Massey Ferguson	Schlepper / 1000	1004T		25	59	57	Metall
750081N	Massey Ferguson	Schlepper / 1000	1007		25	59	57	Metall
750081N	Massey Ferguson	Schlepper / 1000	1014		25	59	57	Metall
750142N	Massey Ferguson	Schlepper / 1000	1020		30	59	57	Metall
750081N	Massey Ferguson	Schlepper / 1000	1024		25	59	57	Metall
750142N	Massey Ferguson	Schlepper / 1000	1030		30	59	57	Metall
750142N	Massey Ferguson	Schlepper / 1000	1035		30	59	57	Metall
750142N	Massey Ferguson	Schlepper / 1000	1040		30	59	57	Metall
750081N	Massey Ferguson	Schlepper / 1000	1114		25	59	57	Metall
750142N	Massey Ferguson	Schlepper / 1000	1120		30	59	57	Metall
750142N	Massey Ferguson	Schlepper / 1000	1130		30	59	57	Metall
750081N	Massey Ferguson	Schlepper / 1000	1134		25	59	57	Metall
750142N	Massey Ferguson	Schlepper / 1000	1350		30	59	57	Metall
750142N	Massey Ferguson	Schlepper / 1000	1550		30	59	57	Metall
750142N	Massey Ferguson	Schlepper / 1000	1630		30	59	57	Metall
750142N	Massey Ferguson	Schlepper / 1000	1635		30	59	57	Metall
750142N	Massey Ferguson	Schlepper / 1000	1640		30	59	57	Metall
750142N	Massey Ferguson	Schlepper / 1000	1750		30	59	57	Metall
750142N	Massey Ferguson	Schlepper / 1000	1830		30	59	57	Metall
750142N	Massey Ferguson	Schlepper / 1000	1840		30	59	57	Metall

Dasis Nr.	Hersteller	Modell	Typ	Spezifikation	Höhe [mm]	Außendurchmesser [mm]	Innendurchmesser [mm]	Material
750142N	Massey Ferguson	Schlepper / 1000	1850		30	59	57	Metall
750142N	Massey Ferguson	Schlepper / 2000	2020		30	59	57	Metall
750142N	Massey Ferguson	Schlepper / 2000	2030		30	59	57	Metall
750142N	Massey Ferguson	Schlepper / 2000	2035		30	59	57	Metall
750142N	Massey Ferguson	Schlepper / 2000	2040		30	59	57	Metall
750142N	Massey Ferguson	Schlepper / 2000	2040S		30	59	57	Metall
750142N	Massey Ferguson	Schlepper / 2000	2120		30	59	57	Metall
750142N	Massey Ferguson	Schlepper / 2000	2130		30	59	57	Metall
750142N	Massey Ferguson	Schlepper / 2000	2140		30	59	57	Metall
750370N	Massey Ferguson	Schlepper / 2000	2685		25	59	57	Metall
750139N	Massey Ferguson	Schlepper / 20-65	35		25	59	57	Metall
751667N	Massey Ferguson	Schlepper / 20-65	35		25	59	57	Metall
751667N	Massey Ferguson	Schlepper / 20-65	40		25	59	57	Metall
751667N	Massey Ferguson	Schlepper / 20-65	50		25	59	57	Metall
750139N	Massey Ferguson	Schlepper / 20-65	65		25	59	57	Metall
751667N	Massey Ferguson	Schlepper / 20-65	65		25	59	57	Metall
750142N	Massey Ferguson	Schlepper / 3000	3030		30	59	57	Metall
750142N	Massey Ferguson	Schlepper / 3000	3040		30	59	57	Metall
750370N	Massey Ferguson	Schlepper / 3000	3050		25	59	57	Metall
751667N	Massey Ferguson	Schlepper / 3000	3050		25	59	57	Metall
750370N	Massey Ferguson	Schlepper / 3000	3060		25	59	57	Metall
751667N	Massey Ferguson	Schlepper / 3000	3060		25	59	57	Metall
750370N	Massey Ferguson	Schlepper / 3000	3065		25	59	57	Metall
751667N	Massey Ferguson	Schlepper / 3000	3065		25	59	57	Metall
750370N	Massey Ferguson	Schlepper / 3000	3070		25	59	57	Metall
751667N	Massey Ferguson	Schlepper / 3000	3070		25	59	57	Metall
751667N	Massey Ferguson	Schlepper / 3000	3075		25	59	57	Metall
750370N	Massey Ferguson	Schlepper / 3000	3080		25	59	57	Metall
751667N	Massey Ferguson	Schlepper / 3000	3085		25	59	57	Metall
750370N	Massey Ferguson	Schlepper / 3000	3090		25	59	57	Metall
750370N	Massey Ferguson	Schlepper / 3000	3095		25	59	57	Metall

Dasis Nr.	Hersteller	Modell	Typ	Spezifikation	Höhe [mm]	Außendurchmesser [mm]	Innendurchmesser [mm]	Material
751667N	Massey Ferguson	Schlepper / 3000	3095		25	59	57	Metall
751667N	Massey Ferguson	Schlepper / 3000	3115		25	59	57	Metall
750142N	Massey Ferguson	Schlepper / 3000	3120		30	59	57	Metall
751667N	Massey Ferguson	Schlepper / 3000	3120		25	59	57	Metall
751667N	Massey Ferguson	Schlepper / 3000	3125		25	59	57	Metall
750142N	Massey Ferguson	Schlepper / 3000	3130		30	59	57	Metall
750142N	Massey Ferguson	Schlepper / 3000	3140		30	59	57	Metall
750370N	Massey Ferguson	Schlepper / 3000	3610		25	59	57	Metall
750370N	Massey Ferguson	Schlepper / 3000	3630		25	59	57	Metall
751667N	Massey Ferguson	Schlepper / 3000	3635		25	59	57	Metall
750142N	Massey Ferguson	Schlepper / 3000	3640		30	59	57	Metall
751667N	Massey Ferguson	Schlepper / 3000	3645		25	59	57	Metall
750370N	Massey Ferguson	Schlepper / 3000	3650		25	59	57	Metall
751667N	Massey Ferguson	Schlepper / 3000	3655		25	59	57	Metall
751667N	Massey Ferguson	Schlepper / 3000	3670		25	59	57	Metall
751667N	Massey Ferguson	Schlepper / 3000	3680		25	59	57	Metall
751667N	Massey Ferguson	Schlepper / 3000	3690		25	59	57	Metall
751667N	Massey Ferguson	Schlepper / 4000	4215		25	59	57	Metall
751667N	Massey Ferguson	Schlepper / 4000	4220		25	59	57	Metall
751667N	Massey Ferguson	Schlepper / 4000	4225		25	59	57	Metall
751667N	Massey Ferguson	Schlepper / 4000	4235		25	59	57	Metall
751667N	Massey Ferguson	Schlepper / 4000	4240		25	59	57	Metall
751667N	Massey Ferguson	Schlepper / 4000	4245		25	59	57	Metall
751667N	Massey Ferguson	Schlepper / 4000	4255		25	59	57	Metall
751667N	Massey Ferguson	Schlepper / 4000	4260		25	59	57	Metall
751667N	Massey Ferguson	Schlepper / 4000	4265		25	59	57	Metall
751667N	Massey Ferguson	Schlepper / 4000	4270		25	59	57	Metall
751667N	Massey Ferguson	Schlepper / 4000	4315		25	59	57	Metall
751667N	Massey Ferguson	Schlepper / 4000	4320		25	59	57	Metall
751667N	Massey Ferguson	Schlepper / 4000	4335		25	59	57	Metall
751667N	Massey Ferguson	Schlepper / 4000	4345		25	59	57	Metall

Dasis Nr.	Hersteller	Modell	Typ	Spezifikation	Höhe [mm]	Außendurchmesser [mm]	Innendurchmesser [mm]	Material
751667N	Massey Ferguson	Schlepper / 4000	4355		25	59	57	Metall
751667N	Massey Ferguson	Schlepper / 4000	4360		25	59	57	Metall
751667N	Massey Ferguson	Schlepper / 4000	4370		25	59	57	Metall
751667N	Massey Ferguson	Schlepper / 6000	6110		25	59	57	Metall
751667N	Massey Ferguson	Schlepper / 6000	6120		25	59	57	Metall
751667N	Massey Ferguson	Schlepper / 6000	6130		25	59	57	Metall
751667N	Massey Ferguson	Schlepper / 6000	6140		25	59	57	Metall
751667N	Massey Ferguson	Schlepper / 6000	6150		25	59	57	Metall
751667N	Massey Ferguson	Schlepper / 6000	6160		25	59	57	Metall
751667N	Massey Ferguson	Schlepper / 6000	6170		25	59	57	Metall
751667N	Massey Ferguson	Schlepper / 6000	6180		25	59	57	Metall
751667N	Massey Ferguson	Schlepper / 6000	6190		25	59	57	Metall
751667N	Massey Ferguson	Schlepper / 6000	6235		25	59	57	Metall
751667N	Massey Ferguson	Schlepper / 6000	6245		25	59	57	Metall
751667N	Massey Ferguson	Schlepper / 6000	6255		25	59	57	Metall
751667N	Massey Ferguson	Schlepper / 6000	6260		25	59	57	Metall
751667N	Massey Ferguson	Schlepper / 6000	6265		25	59	57	Metall
751667N	Massey Ferguson	Schlepper / 6000	6270		25	59	57	Metall
751667N	Massey Ferguson	Schlepper / 6000	6280		25	59	57	Metall
751667N	Massey Ferguson	Schlepper / 6000	6290		25	59	57	Metall
751667N	Massey Ferguson	Schlepper / 600-800	675		25	59	57	Metall
751667N	Massey Ferguson	Schlepper / 600-800	690		25	59	57	Metall
751667N	Massey Ferguson	Schlepper / 600-800	698T		25	59	57	Metall
751667N	Massey Ferguson	Schlepper / 600-800	699		25	59	57	Metall
750139N	Massey Ferguson	Schlepper / 600-800	765		25	59	57	Metall
751667N	Massey Ferguson	Schlepper / 600-800	765		25	59	57	Metall
750142N	Massey Ferguson	Schlepper / 600-800	820		30	59	57	Metall
750142N	Massey Ferguson	Schlepper / 600-800	830		30	59	57	Metall
751667N	Massey Ferguson	Schlepper / 600-800	835FE		25	59	57	Metall
750142N	Massey Ferguson	Schlepper / 600-800	840		30	59	57	Metall
751667N	Massey Ferguson	Schlepper / 8000	8110		25	59	57	Metall

Dasis Nr.	Hersteller	Modell	Typ	Spezifikation	Höhe [mm]	Außendurchmesser [mm]	Innendurchmesser [mm]	Material
751667N	Massey Ferguson	Schlepper / 8000	8120		25	59	57	Metall
751667N	Massey Ferguson	Schlepper / 8000	8130		25	59	57	Metall
751667N	Massey Ferguson	Schlepper / 8000	8140		25	59	57	Metall
751667N	Massey Ferguson	Schlepper / 8000	8150		25	59	57	Metall
751667N	Massey Ferguson	Schlepper / 8000	8160		25	59	57	Metall
751667N	Massey Ferguson	Schlepper / 8000	8170		25	59	57	Metall
751667N	Massey Ferguson	Schlepper / 8000	8180		25	59	57	Metall
751667N	Massey Ferguson	Schlepper / 8000	8210		25	59	57	Metall
751667N	Massey Ferguson	Schlepper / 8000	8220		25	59	57	Metall
751667N	Massey Ferguson	Schlepper / 8000	8240		25	59	57	Metall
751667N	Massey Ferguson	Schlepper / 8000	8250		25	59	57	Metall
751667N	Massey Ferguson	Schlepper / 8000	8260		25	59	57	Metall
751667N	Massey Ferguson	Schlepper / 8000	8937		25	59	57	Metall
750172N	NEW HOLLAND	Baggerlader / 550-575E	515		25	59	57	Metall
750172N	NEW HOLLAND	Baggerlader / 550-575E	530		25	59	57	Metall
750172N	NEW HOLLAND	Baggerlader / 550-575E	531		25	59	57	Metall
750172N	NEW HOLLAND	Baggerlader / 550-575E	532		25	59	57	Metall
750172N	NEW HOLLAND	Baggerlader / 550-575E	535		25	59	57	Metall
750172N	NEW HOLLAND	Baggerlader / 550-575E	550		25	59	57	Metall
750172N	NEW HOLLAND	Baggerlader / 550-575E	555		25	59	57	Metall
750172N	NEW HOLLAND	Baggerlader / 655-755A	655		25	59	57	Metall
750169N	NEW HOLLAND	Schlepper	Diverse					Kunststoff
750370N	NEW HOLLAND	Schlepper Wein Obst / TW	10		25	59	57	Metall
750370N	NEW HOLLAND	Schlepper Wein Obst / TW	15		25	59	57	Metall
750370N	NEW HOLLAND	Schlepper Wein Obst / TW	20		25	59	57	Metall
750172N	NEW HOLLAND	Schlepper Wein Obst / TW	25		25	59	57	Metall
750370N	NEW HOLLAND	Schlepper Wein Obst / TW	25		25	59	57	Metall
750660N	NEW HOLLAND	Schlepper Wein Obst / TW	25		25	59	57	Metall

Dasis Nr.	Hersteller	Modell	Typ	Spezifikation	Höhe [mm]	Außendurchmesser [mm]	Innendurchmesser [mm]	Material
750370N	NEW HOLLAND	Schlepper Wein Obst / TW	30		25	59	57	Metall
750370N	NEW HOLLAND	Schlepper Wein Obst / TW	35		25	59	57	Metall
750660N	NEW HOLLAND	Schlepper Wein Obst / TW	35		25	59	57	Metall
750370N	NEW HOLLAND	Schlepper Wein Obst / TW	5		25	59	57	Metall
750660N	NEW HOLLAND	Schlepper Wein Obst / TW	5		25	59	57	Metall
750172N	NEW HOLLAND	Schlepper / 2000-9700	2000		25	59	57	Metall
750370N	NEW HOLLAND	Schlepper / 2000-9700	2000		25	59	57	Metall
750660N	NEW HOLLAND	Schlepper / 2000-9700	2000		25	59	57	Metall
750172N	NEW HOLLAND	Schlepper / 2000-9700	2100		25	59	57	Metall
750660N	NEW HOLLAND	Schlepper / 2000-9700	2100		25	59	57	Metall
750172N	NEW HOLLAND	Schlepper / 2000-9700	2120		25	59	57	Metall
750172N	NEW HOLLAND	Schlepper / 2000-9700	2300		25	59	57	Metall
750660N	NEW HOLLAND	Schlepper / 2000-9700	2300		25	59	57	Metall
750172N	NEW HOLLAND	Schlepper / 2000-9700	2600		25	59	57	Metall
750370N	NEW HOLLAND	Schlepper / 2000-9700	2600		25	59	57	Metall
750660N	NEW HOLLAND	Schlepper / 2000-9700	2600		25	59	57	Metall
750172N	NEW HOLLAND	Schlepper / 2000-9700	3000		25	59	57	Metall
750370N	NEW HOLLAND	Schlepper / 2000-9700	3000		25	59	57	Metall
750172N	NEW HOLLAND	Schlepper / 2000-9700	3055		25	59	57	Metall
750172N	NEW HOLLAND	Schlepper / 2000-9700	3100		25	59	57	Metall
750172N	NEW HOLLAND	Schlepper / 2000-9700	3120		25	59	57	Metall
750172N	NEW HOLLAND	Schlepper / 2000-9700	3150		25	59	57	Metall
750172N	NEW HOLLAND	Schlepper / 2000-9700	3300		25	59	57	Metall
750172N	NEW HOLLAND	Schlepper / 2000-9700	3400		25	59	57	Metall
750172N	NEW HOLLAND	Schlepper / 2000-9700	3500		25	59	57	Metall
750172N	NEW HOLLAND	Schlepper / 2000-9700	3550		25	59	57	Metall
750172N	NEW HOLLAND	Schlepper / 2000-9700	3600		25	59	57	Metall
750370N	NEW HOLLAND	Schlepper / 2000-9700	3600		25	59	57	Metall
750660N	NEW HOLLAND	Schlepper / 2000-9700	3600		25	59	57	Metall

Dasis Nr.	Hersteller	Modell	Typ	Spezifikation	Höhe [mm]	Außendurchmesser [mm]	Innendurchmesser [mm]	Material
750172N	NEW HOLLAND	Schlepper / 2000-9700	3900		25	59	57	Metall
750172N	NEW HOLLAND	Schlepper / 2000-9700	4000		25	59	57	Metall
750370N	NEW HOLLAND	Schlepper / 2000-9700	4000		25	59	57	Metall
750172N	NEW HOLLAND	Schlepper / 2000-9700	4100		25	59	57	Metall
750370N	NEW HOLLAND	Schlepper / 2000-9700	4100		25	59	57	Metall
750172N	NEW HOLLAND	Schlepper / 2000-9700	4200		25	59	57	Metall
750172N	NEW HOLLAND	Schlepper / 2000-9700	4400		25	59	57	Metall
750172N	NEW HOLLAND	Schlepper / 2000-9700	4500		25	59	57	Metall
750172N	NEW HOLLAND	Schlepper / 2000-9700	4600		25	59	57	Metall
750370N	NEW HOLLAND	Schlepper / 2000-9700	4600		25	59	57	Metall
750660N	NEW HOLLAND	Schlepper / 2000-9700	4600		25	59	57	Metall
750172N	NEW HOLLAND	Schlepper / 2000-9700	5000		25	59	57	Metall
750370N	NEW HOLLAND	Schlepper / 2000-9700	5000		25	59	57	Metall
750660N	NEW HOLLAND	Schlepper / 2000-9700	5000		25	59	57	Metall
750172N	NEW HOLLAND	Schlepper / 2000-9700	5100		25	59	57	Metall
750660N	NEW HOLLAND	Schlepper / 2000-9700	5100		25	59	57	Metall
750172N	NEW HOLLAND	Schlepper / 2000-9700	5200		25	59	57	Metall
750172N	NEW HOLLAND	Schlepper / 2000-9700	5600		25	59	57	Metall
750370N	NEW HOLLAND	Schlepper / 2000-9700	5600		25	59	57	Metall
750660N	NEW HOLLAND	Schlepper / 2000-9700	5600		25	59	57	Metall
750660N	NEW HOLLAND	Schlepper / 2000-9700	5640		25	59	57	Metall
750172N	NEW HOLLAND	Schlepper / 2000-9700	5700		25	59	57	Metall
750172N	NEW HOLLAND	Schlepper / 2000-9700	6600		25	59	57	Metall
750370N	NEW HOLLAND	Schlepper / 2000-9700	6600		25	59	57	Metall
750172N	NEW HOLLAND	Schlepper / 2000-9700	6700		25	59	57	Metall
750370N	NEW HOLLAND	Schlepper / 2000-9700	6700		25	59	57	Metall
750172N	NEW HOLLAND	Schlepper / 2000-9700	7000		25	59	57	Metall
750370N	NEW HOLLAND	Schlepper / 2000-9700	7000		25	59	57	Metall
750172N	NEW HOLLAND	Schlepper / 2000-9700	7100		25	59	57	Metall
750172N	NEW HOLLAND	Schlepper / 2000-9700	7200		25	59	57	Metall
750172N	NEW HOLLAND	Schlepper / 2000-9700	7600		25	59	57	Metall

Dasis Nr.	Hersteller	Modell	Typ	Spezifikation	Höhe [mm]	Außendurchmesser [mm]	Innendurchmesser [mm]	Material
750370N	NEW HOLLAND	Schlepper / 2000-9700	7600		25	59	57	Metall
750660N	NEW HOLLAND	Schlepper / 2000-9700	7600		25	59	57	Metall
750172N	NEW HOLLAND	Schlepper / 2000-9700	7700		25	59	57	Metall
750370N	NEW HOLLAND	Schlepper / 2000-9700	7700		25	59	57	Metall
750370N	NEW HOLLAND	Schlepper / 2000-9700	8000		25	59	57	Metall
750370N	NEW HOLLAND	Schlepper / 2000-9700	8200		25	59	57	Metall
750370N	NEW HOLLAND	Schlepper / 2000-9700	8600		25	59	57	Metall
750660N	NEW HOLLAND	Schlepper / 2000-9700	8670		25	59	57	Metall
750370N	NEW HOLLAND	Schlepper / 2000-9700	8700		25	59	57	Metall
750370N	NEW HOLLAND	Schlepper / 2000-9700	9000		25	59	57	Metall
750370N	NEW HOLLAND	Schlepper / 2000-9700	9200		25	59	57	Metall
750370N	NEW HOLLAND	Schlepper / 2000-9700	9600		25	59	57	Metall
750370N	NEW HOLLAND	Schlepper / 2000-9700	9700		25	59	57	Metall
750172N	NEW HOLLAND	Schlepper / 200-600	230		25	59	57	Metall
750172N	NEW HOLLAND	Schlepper / 200-600	231		25	59	57	Metall
750172N	NEW HOLLAND	Schlepper / 200-600	233		25	59	57	Metall
750172N	NEW HOLLAND	Schlepper / 200-600	234		25	59	57	Metall
750172N	NEW HOLLAND	Schlepper / 200-600	333		25	59	57	Metall
750172N	NEW HOLLAND	Schlepper / 200-600	334		25	59	57	Metall
750172N	NEW HOLLAND	Schlepper / 200-600	335		25	59	57	Metall
750172N	NEW HOLLAND	Schlepper / 200-600	420		25	59	57	Metall
750172N	NEW HOLLAND	Schlepper / 2110-8210	2110		25	59	57	Metall
750172N	NEW HOLLAND	Schlepper / 2110-8210	2610		25	59	57	Metall
750370N	NEW HOLLAND	Schlepper / 2110-8210	2610		25	59	57	Metall
750172N	NEW HOLLAND	Schlepper / 2110-8210	2810		25	59	57	Metall
750172N	NEW HOLLAND	Schlepper / 2110-8210	2910		25	59	57	Metall
750172N	NEW HOLLAND	Schlepper / 2110-8210	3110		25	59	57	Metall
750172N	NEW HOLLAND	Schlepper / 2110-8210	3310		25	59	57	Metall
750172N	NEW HOLLAND	Schlepper / 2110-8210	3610		25	59	57	Metall
750370N	NEW HOLLAND	Schlepper / 2110-8210	3610		25	59	57	Metall
750172N	NEW HOLLAND	Schlepper / 2110-8210	3910		25	59	57	Metall

Dasis Nr.	Hersteller	Modell	Typ	Spezifikation	Höhe [mm]	Außendurchmesser [mm]	Innendurchmesser [mm]	Material
750172N	NEW HOLLAND	Schlepper / 2110-8210	4110		25	59	57	Metall
750370N	NEW HOLLAND	Schlepper / 2110-8210	4110		25	59	57	Metall
750172N	NEW HOLLAND	Schlepper / 2110-8210	4610		25	59	57	Metall
750370N	NEW HOLLAND	Schlepper / 2110-8210	4610		25	59	57	Metall
750172N	NEW HOLLAND	Schlepper / 2110-8210	5110		25	59	57	Metall
750172N	NEW HOLLAND	Schlepper / 2110-8210	5610		25	59	57	Metall
750370N	NEW HOLLAND	Schlepper / 2110-8210	5610		25	59	57	Metall
750660N	NEW HOLLAND	Schlepper / 2110-8210	5610		25	59	57	Metall
750172N	NEW HOLLAND	Schlepper / 2110-8210	6410		25	59	57	Metall
750660N	NEW HOLLAND	Schlepper / 2110-8210	6410		25	59	57	Metall
750172N	NEW HOLLAND	Schlepper / 2110-8210	6610		25	59	57	Metall
750370N	NEW HOLLAND	Schlepper / 2110-8210	6610		25	59	57	Metall
750660N	NEW HOLLAND	Schlepper / 2110-8210	6610		25	59	57	Metall
750172N	NEW HOLLAND	Schlepper / 2110-8210	6710		25	59	57	Metall
750370N	NEW HOLLAND	Schlepper / 2110-8210	6710		25	59	57	Metall
750660N	NEW HOLLAND	Schlepper / 2110-8210	6710		25	59	57	Metall
750172N	NEW HOLLAND	Schlepper / 2110-8210	6810		25	59	57	Metall
750660N	NEW HOLLAND	Schlepper / 2110-8210	6810		25	59	57	Metall
750172N	NEW HOLLAND	Schlepper / 2110-8210	7410		25	59	57	Metall
750660N	NEW HOLLAND	Schlepper / 2110-8210	7410		25	59	57	Metall
750172N	NEW HOLLAND	Schlepper / 2110-8210	7610		25	59	57	Metall
750370N	NEW HOLLAND	Schlepper / 2110-8210	7610		25	59	57	Metall
750660N	NEW HOLLAND	Schlepper / 2110-8210	7610		25	59	57	Metall
750172N	NEW HOLLAND	Schlepper / 2110-8210	7710		25	59	57	Metall
750370N	NEW HOLLAND	Schlepper / 2110-8210	7710		25	59	57	Metall
750660N	NEW HOLLAND	Schlepper / 2110-8210	7710		25	59	57	Metall
750660N	NEW HOLLAND	Schlepper / 2110-8210	7810		25	59	57	Metall
750370N	NEW HOLLAND	Schlepper / 2110-8210	7910		25	59	57	Metall
750660N	NEW HOLLAND	Schlepper / 2110-8210	7910		25	59	57	Metall
750660N	NEW HOLLAND	Schlepper / 2110-8210	8010		25	59	57	Metall
750370N	NEW HOLLAND	Schlepper / 2110-8210	8210		25	59	57	Metall

Dasis Nr.	Hersteller	Modell	Typ	Spezifikation	Höhe [mm]	Außendurchmesser [mm]	Innendurchmesser [mm]	Material
750660N	NEW HOLLAND	Schlepper / 2110-8210	8210		25	59	57	Metall
750660N	NEW HOLLAND	Schlepper / 2600-7600	2600		25	59	57	Metall
750660N	NEW HOLLAND	Schlepper / 2600-7600	5100		25	59	57	Metall
750660N	NEW HOLLAND	Schlepper / 2600-7600	7100		25	59	57	Metall
750172N	NEW HOLLAND	Schlepper / 3230-8930	3330		25	59	57	Metall
750172N	NEW HOLLAND	Schlepper / 3230-8930	4330		25	59	57	Metall
750660N	NEW HOLLAND	Schlepper / 3230-8930	4630		25	59	57	Metall
750660N	NEW HOLLAND	Schlepper / 3230-8930	4830		25	59	57	Metall
750660N	NEW HOLLAND	Schlepper / 3230-8930	5030		25	59	57	Metall
750370N	NEW HOLLAND	Schlepper / 3230-8930	8530		25	59	57	Metall
750660N	NEW HOLLAND	Schlepper / 3230-8930	8530		25	59	57	Metall
750370N	NEW HOLLAND	Schlepper / 3230-8930	8630		25	59	57	Metall
750660N	NEW HOLLAND	Schlepper / 3230-8930	8630		25	59	57	Metall
750370N	NEW HOLLAND	Schlepper / 3230-8930	8730		25	59	57	Metall
750660N	NEW HOLLAND	Schlepper / 3230-8930	8730		25	59	57	Metall
750370N	NEW HOLLAND	Schlepper / 3230-8930	8830		25	59	57	Metall
750660N	NEW HOLLAND	Schlepper / 3230-8930	8830		25	59	57	Metall
750660N	NEW HOLLAND	Schlepper / 3230-8930	8930		25	59	57	Metall
750093N	NEW HOLLAND	Schlepper / 3435-7635	3435		25	59	57	Metall
750093N	NEW HOLLAND	Schlepper / 3435-7635	3830		25	59	57	Metall
750093N	NEW HOLLAND	Schlepper / 3435-7635	3935		25	59	57	Metall
750093N	NEW HOLLAND	Schlepper / 3435-7635	4030		25	59	57	Metall
750093N	NEW HOLLAND	Schlepper / 3435-7635	4135		25	59	57	Metall
750093N	NEW HOLLAND	Schlepper / 3435-7635	4230		25	59	57	Metall
750093N	NEW HOLLAND	Schlepper / 3435-7635	4430		25	59	57	Metall
750093N	NEW HOLLAND	Schlepper / 3435-7635	4635		25	59	57	Metall
750093N	NEW HOLLAND	Schlepper / 3435-7635	4835		25	59	57	Metall
750172N	NEW HOLLAND	Schlepper / 4140-8340	4140		25	59	57	Metall
750172N	NEW HOLLAND	Schlepper / 4140-8340	4340		25	59	57	Metall
750172N	NEW HOLLAND	Schlepper / 4140-8340	5340		25	59	57	Metall
750660N	NEW HOLLAND	Schlepper / 4140-8340	5640		25	59	57	Metall

Dasis Nr.	Hersteller	Modell	Typ	Spezifikation	Höhe [mm]	Außendurchmesser [mm]	Innendurchmesser [mm]	Material
750660N	NEW HOLLAND	Schlepper / 4140-8340	6640		25	59	57	Metall
750660N	NEW HOLLAND	Schlepper / 4140-8340	7740		25	59	57	Metall
750660N	NEW HOLLAND	Schlepper / 4140-8340	7840		25	59	57	Metall
750660N	NEW HOLLAND	Schlepper / 4140-8340	8240		25	59	57	Metall
750660N	NEW HOLLAND	Schlepper / 4140-8340	8340		25	59	57	Metall
750660N	NEW HOLLAND	Schlepper / 670-8970	8670		25	59	57	Metall
750660N	NEW HOLLAND	Schlepper / 670-8970	8770		25	59	57	Metall
750660N	NEW HOLLAND	Schlepper / 670-8970	8870		25	59	57	Metall
750660N	NEW HOLLAND	Schlepper / 670-8970	8970		25	59	57	Metall
750085N	NEW HOLLAND	Schlepper / 8160-8560	8160			55	53	Kunststoff
750085N	NEW HOLLAND	Schlepper / 8160-8560	8260			55	53	Kunststoff
750085N	NEW HOLLAND	Schlepper / 8160-8560	8360			55	53	Kunststoff
750085N	NEW HOLLAND	Schlepper / 8160-8560	8560			55	53	Kunststoff
750086N	NEW HOLLAND	Schlepper / 8670-8970	8670	Drucklos		59	57	Kunststoff
750086N	NEW HOLLAND	Schlepper / 8670-8970	8770	Drucklos		59	57	Kunststoff
750086N	NEW HOLLAND	Schlepper / 8670-8970	8870	Drucklos		59	57	Kunststoff
750086N	NEW HOLLAND	Schlepper / 8670-8970	8970	Drucklos		59	57	Kunststoff
750660N	NEW HOLLAND	Schlepper / TD	5040		25	59	57	Metall
750660N	NEW HOLLAND	Schlepper / TD	5050		25	59	57	Metall
750660N	NEW HOLLAND	Schlepper / TD	60		25	59	57	Metall
750660N	NEW HOLLAND	Schlepper / TD	65		25	59	57	Metall
750093N	NEW HOLLAND	Schlepper / TD	65B		25	59	57	Metall
750660N	NEW HOLLAND	Schlepper / TD	70		25	59	57	Metall
750660N	NEW HOLLAND	Schlepper / TD	80		25	59	57	Metall
750660N	NEW HOLLAND	Schlepper / TD	90		25	59	57	Metall
750660N	NEW HOLLAND	Schlepper / TD	95		25	59	57	Metall
750093N	NEW HOLLAND	Schlepper / TDD	TD55D		25	59	57	Metall
750093N	NEW HOLLAND	Schlepper / TDD	TD65D		25	59	57	Metall
750093N	NEW HOLLAND	Schlepper / TDD	TD75D		25	59	57	Metall
750093N	NEW HOLLAND	Schlepper / TDD	TD85D		25	59	57	Metall
750093N	NEW HOLLAND	Schlepper / TK	90A		25	59	57	Metall

Dasis Nr.	Hersteller	Modell	Typ	Spezifikation	Höhe [mm]	Außendurchmesser [mm]	Innendurchmesser [mm]	Material
750093N	NEW HOLLAND	Schlepper / TL	100		25	59	57	Metall
750093N	NEW HOLLAND	Schlepper / TL	70		25	59	57	Metall
750093N	NEW HOLLAND	Schlepper / TL	80		25	59	57	Metall
750093N	NEW HOLLAND	Schlepper / TL	90		25	59	57	Metall
750085N	NEW HOLLAND	Schlepper / TM	TM110			55	53	Kunststoff
750085N	NEW HOLLAND	Schlepper / TM	TM115			55	53	Kunststoff
750085N	NEW HOLLAND	Schlepper / TM	TM120			55	53	Kunststoff
750085N	NEW HOLLAND	Schlepper / TM	TM125			55	53	Kunststoff
750085N	NEW HOLLAND	Schlepper / TM	TM130			55	53	Kunststoff
750085N	NEW HOLLAND	Schlepper / TM	TM150			55	53	Kunststoff
750085N	NEW HOLLAND	Schlepper / TM	TM155			55	53	Kunststoff
750085N	NEW HOLLAND	Schlepper / TM	TM165			55	53	Kunststoff
750085N	NEW HOLLAND	Schlepper / TM	TM175			55	53	Kunststoff
750085N	NEW HOLLAND	Schlepper / TM	TM180			55	53	Kunststoff
750085N	NEW HOLLAND	Schlepper / TM	TM190			55	53	Kunststoff
750660N	NEW HOLLAND	Schlepper / TS	100		25	59	57	Metall
750660N	NEW HOLLAND	Schlepper / TS	110		25	59	57	Metall
750660N	NEW HOLLAND	Schlepper / TS	115		25	59	57	Metall
750660N	NEW HOLLAND	Schlepper / TS	80		25	59	57	Metall
750660N	NEW HOLLAND	Schlepper / TS	90		25	59	57	Metall
750085N	NEW HOLLAND	Schlepper / TSA	100A			55	53	Kunststoff
750085N	NEW HOLLAND	Schlepper / TSA	110A			55	53	Kunststoff
750085N	NEW HOLLAND	Schlepper / TSA	115A			55	53	Kunststoff
750085N	NEW HOLLAND	Schlepper / TSA	125A			55	53	Kunststoff
750085N	NEW HOLLAND	Schlepper / TSA	135A			55	53	Kunststoff
750172N	NEW HOLLAND	Schlepper / TW	10		25	59	57	Metall
750370N	NEW HOLLAND	Schlepper / TW	10		25	59	57	Metall
750660N	NEW HOLLAND	Schlepper / TW	10		25	59	57	Metall
750370N	NEW HOLLAND	Schlepper / TW	20		25	59	57	Metall
750660N	NEW HOLLAND	Schlepper / TW	25		25	59	57	Metall
750172N	NEW HOLLAND	Schlepper / TW	30		25	59	57	Metall

Dasis Nr.	Hersteller	Modell	Typ	Spezifikation	Höhe [mm]	Außendurchmesser [mm]	Innendurchmesser [mm]	Material
750370N	NEW HOLLAND	Schlepper / TW	30		25	59	57	Metall
750660N	NEW HOLLAND	Schlepper / TW	30		25	59	57	Metall
750660N	NEW HOLLAND	Schlepper / TW	35		25	59	57	Metall
750660N	NEW HOLLAND	Schlepper / TW	5		25	59	57	Metall
750370N	NEW HOLLAND	Schlepper / TW5	15		25	59	57	Metall
750370N	NEW HOLLAND	Schlepper / TW5	25		25	59	57	Metall
750370N	NEW HOLLAND	Schlepper / TW5	35		25	59	57	Metall
750370N	NEW HOLLAND	Schlepper / TW5	5		25	59	57	Metall
750172N	NEW HOLLAND	Schlepper /4110-8210	4410		25	59	57	Metall
750370N	NEW HOLLAND	Schlepper /4110-8210	7910		25	59	57	Metall
750370N	NEW HOLLAND	Schlepper /4110-8210	8210		25	59	57	Metall
750660N	NEW HOLLAND	Schlepper /4110-8210	8210		25	59	57	Metall
750093N	NEW HOLLAND	Schlepper Wein Obst / TN	55		25	59	57	Metall
750093N	NEW HOLLAND	Schlepper Wein Obst / TN	65		25	59	57	Metall
750093N	NEW HOLLAND	Schlepper Wein Obst / TN	75		25	59	57	Metall
750093N	NEW HOLLAND	Schlepper Wein Obst / TN	80		25	59	57	Metall
750093N	NEW HOLLAND	Schlepper Wein Obst / TN	95		25	59	57	Metall
750093N	Steyr	Schlepper / 900	948		25	59	57	Metall
750093N	Steyr	Schlepper / 900	952		25	59	57	Metall
750093N	Steyr	Schlepper / 900	958		25	59	57	Metall
750093N	Steyr	Schlepper / 900	963		25	59	57	Metall
750093N	Steyr	Schlepper / 900	968		25	59	57	Metall
750093N	Steyr	Schlepper / 900	975		25	59	57	Metall
750093N	Steyr	Schlepper / 9000	9078		25	59	57	Metall
750093N	Steyr	Schlepper / 9000	9083		25	59	57	Metall
750093N	Steyr	Schlepper / 9000	9086		25	59	57	Metall
750093N	Steyr	Schlepper / 9000	9094		25	59	57	Metall
750093N	Steyr	Schlepper / 9000	9100		25	59	57	Metall
750172N	Steyr	Schlepper / 9000	9105		25	59	57	Metall

Dasis Nr.	Hersteller	Modell	Typ	Spezifikation	Höhe [mm]	Außendurchmesser [mm]	Innendurchmesser [mm]	Material
750370N	Steyr	Schlepper / 9000	9105		25	59	57	Metall
750172N	Steyr	Schlepper / 9000	9115		25	59	57	Metall
750370N	Steyr	Schlepper / 9000	9115		25	59	57	Metall
750172N	Steyr	Schlepper / 9000	9125		25	59	57	Metall
750370N	Steyr	Schlepper / 9000	9125		25	59	57	Metall
750172N	Steyr	Schlepper / 9000	9145		25	59	57	Metall
750370N	Steyr	Schlepper / 9000	9145		25	59	57	Metall
750172N	Steyr	Schlepper / CVT	120		25	59	57	Metall
750370N	Steyr	Schlepper / CVT	120		25	59	57	Metall
750172N	Steyr	Schlepper / CVT	130		25	59	57	Metall
750370N	Steyr	Schlepper / CVT	130		25	59	57	Metall
750172N	Steyr	Schlepper / CVT	150		25	59	57	Metall
750370N	Steyr	Schlepper / CVT	150		25	59	57	Metall
750172N	Steyr	Schlepper / CVT	170		25	59	57	Metall
750370N	Steyr	Schlepper / CVT	170		25	59	57	Metall
750092N	Valtra Valmet	Schlepper / 300	361		25	59	57	Metall
750092N	Valtra Valmet	Schlepper / 400	405		25	59	57	Metall
750092N	Valtra Valmet	Schlepper / 400	415		25	59	57	Metall
750092N	Valtra Valmet	Schlepper / 400	455		25	59	57	Metall
750092N	Valtra Valmet	Schlepper / 500	500		25	59	57	Metall
750092N	Valtra Valmet	Schlepper / 500	502		25	59	57	Metall
750092N	Valtra Valmet	Schlepper / 500	504		25	59	57	Metall
750092N	Valtra Valmet	Schlepper / 500	505		25	59	57	Metall
750092N	Valtra Valmet	Schlepper / 500	515		25	59	57	Metall
750092N	Valtra Valmet	Schlepper / 500	555		25	59	57	Metall
750092N	Valtra Valmet	Schlepper / 500	565		25	59	57	Metall
750092N	Valtra Valmet	Schlepper / 600	602		25	59	57	Metall
750092N	Valtra Valmet	Schlepper / 600	602T		25	59	57	Metall
750092N	Valtra Valmet	Schlepper / 600	604		25	59	57	Metall
750092N	Valtra Valmet	Schlepper / 600	604T		25	59	57	Metall
750092N	Valtra Valmet	Schlepper / 600	605		25	59	57	Metall

Dasis Nr.	Hersteller	Modell	Typ	Spezifikation	Höhe [mm]	Außendurchmesser [mm]	Innendurchmesser [mm]	Material
750092N	Valtra Valmet	Schlepper / 600	612		25	59	57	Metall
750092N	Valtra Valmet	Schlepper / 600	615		25	59	57	Metall
750092N	Valtra Valmet	Schlepper / 600	655		25	59	57	Metall
750092N	Valtra Valmet	Schlepper / 700	700		25	59	57	Metall
750092N	Valtra Valmet	Schlepper / 700	702		25	59	57	Metall
750092N	Valtra Valmet	Schlepper / 700	702S		25	59	57	Metall
750092N	Valtra Valmet	Schlepper / 700	703		25	59	57	Metall
750092N	Valtra Valmet	Schlepper / 700	705		25	59	57	Metall
750092N	Valtra Valmet	Schlepper / 700	715		25	59	57	Metall
750092N	Valtra Valmet	Schlepper / 700	755		25	59	57	Metall
750092N	Valtra Valmet	Schlepper / 800	800		25	59	57	Metall
750092N	Valtra Valmet	Schlepper / 800	802		25	59	57	Metall
750092N	Valtra Valmet	Schlepper / 800	803		25	59	57	Metall
750092N	Valtra Valmet	Schlepper / 800	805		25	59	57	Metall
750092N	Valtra Valmet	Schlepper / 800	815		25	59	57	Metall
750092N	Valtra Valmet	Schlepper / 800	855		25	59	57	Metall
750092N	Valtra Valmet	Schlepper / 900	900		25	59	57	Metall
750092N	Valtra Valmet	Schlepper / 900	903		25	59	57	Metall
750092N	Valtra Valmet	Schlepper / 1000	1102		25	59	57	Metall
750092N	Valtra Valmet	Schlepper / 1000	1103		25	59	57	Metall
750092N	Valtra Valmet	Schlepper / 1000	1203		25	59	57	Metall
751667N	Valtra Valmet	Schlepper / 6000	6000		25	59	57	Metall
751667N	Valtra Valmet	Schlepper / 6000	6100		25	59	57	Metall
751667N	Valtra Valmet	Schlepper / 6000	6200		25	59	57	Metall
751667N	Valtra Valmet	Schlepper / 6000	6300		25	59	57	Metall
751667N	Valtra Valmet	Schlepper / 6000	6400		25	59	57	Metall
751667N	Valtra Valmet	Schlepper / 6000	6600		25	59	57	Metall
751667N	Valtra Valmet	Schlepper / 6000	6800		25	59	57	Metall
751667N	Valtra Valmet	Schlepper / 6000	6900		25	59	57	Metall
751667N	Valtra Valmet	Schlepper / 8000	8000		25	59	57	Metall
751667N	Valtra Valmet	Schlepper / 8000	8100		25	59	57	Metall

Dasis Nr.	Hersteller	Modell	Typ	Spezifikation	Höhe [mm]	Außendurchmesser [mm]	Innendurchmesser [mm]	Material
751667N	Valtra Valmet	Schlepper / 8000	8200		25	59	57	Metall
751667N	Valtra Valmet	Schlepper / 8000	8300		25	59	57	Metall
751667N	Valtra Valmet	Schlepper / 8000	8400		25	59	57	Metall
751667N	Valtra Valmet	Schlepper / 8000	8600		25	59	57	Metall
750078N	Verschlussdeckel Kühler / Kunststoff	Ø 55mm / Höhe 27mm	1 bar		27	55	48	Kunststoff
750085N	Verschlussdeckel Kühler / Kunststoff	Ø 55mm / Höhe 27mm	1,1 bar			55	53	Kunststoff
750086N	Verschlussdeckel Kühler / Kunststoff	Ø 59mm / Höhe 35mm / Innengewinde	Diverse	Drucklos		59	57	Kunststoff
750153N	Verschlussdeckel Kühler / Kunststoff	Ø 65mm / Höhe 12mm	1,5 bar		12	65	57	Kunststoff
750390N	Verschlussdeckel Kühler / Kunststoff	Ø 77 mm / Höhe 35mm	Drucklos	8 Nasen	35	77	65	Kunststoff
750148N	Verschlussdeckel Kühler / Metall	Ø 116mm / Höhe 30mm / Abstand 11mm / 1 Dichtung	0,5 bar	mit Schutzkappe	30	116	78	Metall Kunststoff
750147N	Verschlussdeckel Kühler / Metall	Ø 116mm / Höhe 30mm / Abstand 11mm / 1 Dichtung	1 bar	mit Schutzkappe	30	116	78	Metall Kunststoff
750146N	Verschlussdeckel Kühler / Metall	Ø 116mm / Höhe 30mm / Abstand 11mm / 2 Dichtungen	0,7 bar	mit Schutzkappe	30	116	78	Metall Kunststoff
750011N	Verschlussdeckel Kühler / Metall	Ø 135mm / Höhe 30mm / Abstand 11mm / 1 Dichtung	0,7 bar	mit Schutzkappe	25	135	59	Metall Kunststoff
750137N	Verschlussdeckel Kühler / Metall	Ø 59mm / Höhe 25mm / Abstand 11mm / 1 Dichtung	0,3 bar		25	59	57	Metall
750165N	Verschlussdeckel Kühler / Metall	Ø 59mm / Höhe 25mm / Abstand 11mm / 1 Dichtung	0,3 bar		25	59	57	Metall
750139N	Verschlussdeckel Kühler / Metall	Ø 59mm / Höhe 25mm / Abstand 11mm / 1 Dichtung	0,5 bar		25	59	57	Metall
750172N	Verschlussdeckel Kühler / Metall	Ø 59mm / Höhe 25mm / Abstand 11mm / 1 Dichtung	0,7 bar		25	59	57	Metall
750135N	Verschlussdeckel Kühler / Metall	Ø 59mm / Höhe 25mm / Abstand 11mm / 2 Dichtungen	0,5 bar		25	59	57	Metall

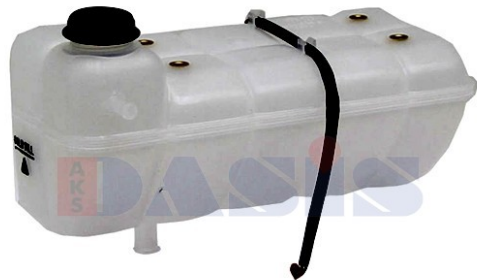
Dasis Nr.	Hersteller	Modell	Typ	Spezifikation	Höhe [mm]	Außendurchmesser [mm]	Innendurchmesser [mm]	Material
750093N	Verschlussdeckel Kühler / Metall	Ø 59mm / Höhe 25mm / Abstand 11mm / 2 Dichtungen	0,7 bar		25	59	57	Metall
750175N	Verschlussdeckel Kühler / Metall	Ø 59mm / Höhe 25mm / Abstand 11mm / 2 Dichtungen	0,7 bar	4 Nasen	25	59	57	Metall
750370N	Verschlussdeckel Kühler / Metall	Ø 59mm / Höhe 25mm / Abstand 11mm / 2 Dichtungen	0,7 bar		25	59	57	Metall
751667N	Verschlussdeckel Kühler / Metall	Ø 59mm / Höhe 25mm / Abstand 11mm / 2 Dichtungen	0,7 bar		25	59	57	Metall
750081N	Verschlussdeckel Kühler / Metall	Ø 59mm / Höhe 25mm / Abstand 21mm / 1 Dichtung	0,7 bar		25	59	57	Metall
750660N	Verschlussdeckel Kühler / Metall	Ø 59mm / Höhe 25mm / Abstand 21mm / 1 Dichtung	0,9 bar		25	59	57	Metall
750124N	Verschlussdeckel Kühler / Metall	Ø 59mm / Höhe 25mm / Abstand 21mm / 2 Dichtungen	1 bar	mit Schutzkappe	25	59	57	Metall Kunststoff
751654N	Verschlussdeckel Kühler / Metall	Ø 59mm / Höhe 30mm / Abstand 11mm / 1 Dichtung	0,3 bar		30	59	57	Metall
980017N	Verschlussdeckel Kühler / Metall	Ø 59mm / Höhe 30mm / Abstand 11mm / 1 Dichtung	0,4 bar		30	59	57	Metall
751648N	Verschlussdeckel Kühler / Metall	Ø 59mm / Höhe 30mm / Abstand 11mm / 1 Dichtung	0,5 bar		30	59	57	Metall
750142N	Verschlussdeckel Kühler / Metall	Ø 59mm / Höhe 30mm / Abstand 21mm / 1 Dichtung	0,5 bar		30	59	57	Metall
750128N	Verschlussdeckel Kühler / Metall	Ø 70mm / Höhe 25mm / Abstand 11mm / 1 Dichtung	0,5 bar		25	70	68	Metall
750420N	Verschlussdeckel Kühler / Metall	Ø 81mm / Höhe 25mm / Abstand 11mm / 1 Dichtung	0,7 bar	12 Nasen/3 Zargen	25	81	78	Metall
750079N	Verschlussdeckel Kühler / Metall	Ø 87mm / Höhe 25mm / Abstand 11mm / 2 Dichtungen	0,7 bar	mit Schutzkappe	25	87	84	Metall Kunststoff

Dasis Nr.	Hersteller	Modell	Typ	Spezifikation	Höhe [mm]	Außendurchmesser [mm]	Innendurchmesser [mm]	Material
750145N	Verschlussdeckel Kühler / Metall	Ø 89mm / Höhe 25mm / Abstand 21mm / 1 Dichtung	0,5 bar	mit Schutzkappe	25	89	78	Metall Kunststoff
980017N	Zetor	Schlepper / 10000	10111		30	59	57	Metall
980017N	Zetor	Schlepper / 10000	10145		30	59	57	Metall
980017N	Zetor	Schlepper / 10000	10211		30	59	57	Metall
980017N	Zetor	Schlepper / 10000	10245		30	59	57	Metall
980017N	Zetor	Schlepper / 10000	11211		30	59	57	Metall
980017N	Zetor	Schlepper / 10000	11245		30	59	57	Metall
980017N	Zetor	Schlepper / 10000	12011		30	59	57	Metall
980017N	Zetor	Schlepper / 10000	12045		30	59	57	Metall
980017N	Zetor	Schlepper / 10000	12111		30	59	57	Metall
980017N	Zetor	Schlepper / 10000	12145		30	59	57	Metall
980017N	Zetor	Schlepper / 10000	12211		30	59	57	Metall
980017N	Zetor	Schlepper / 10000	12245		30	59	57	Metall
980017N	Zetor	Schlepper / 10000	14145		30	59	57	Metall
980017N	Zetor	Schlepper / 10000	14245		30	59	57	Metall
980017N	Zetor	Schlepper / 10000	16045		30	59	57	Metall
980017N	Zetor	Schlepper / 10000	16145		30	59	57	Metall
980017N	Zetor	Schlepper / 10000	16245		30	59	57	Metall
980017N	Zetor	Schlepper / 3000	3011		30	59	57	Metall
980017N	Zetor	Schlepper / 3000	3045		30	59	57	Metall
980017N	Zetor	Schlepper / 3000	3320		30	59	57	Metall
980017N	Zetor	Schlepper / 3000	3340		30	59	57	Metall
980017N	Zetor	Schlepper / 3000	3341		30	59	57	Metall
980017N	Zetor	Schlepper / 3000	3511		30	59	57	Metall
980017N	Zetor	Schlepper / 3000	3513		30	59	57	Metall
980017N	Zetor	Schlepper / 3000	3545		30	59	57	Metall
980017N	Zetor	Schlepper / 4000	4320		30	59	57	Metall
980017N	Zetor	Schlepper / 4000	4340		30	59	57	Metall
980017N	Zetor	Schlepper / 4000	4341		30	59	57	Metall
980017N	Zetor	Schlepper / 4000	4511		30	59	57	Metall

Dasis Nr.	Hersteller	Modell	Typ	Spezifikation	Höhe [mm]	Außendurchmesser [mm]	Innendurchmesser [mm]	Material
980017N	Zetor	Schlepper / 4000	4611		30	59	57	Metall
980017N	Zetor	Schlepper / 4000	4712		30	59	57	Metall
980017N	Zetor	Schlepper / 4000	4718		30	59	57	Metall
980017N	Zetor	Schlepper / 4000	4911		30	59	57	Metall
980017N	Zetor	Schlepper / 5000	5011		30	59	57	Metall
980017N	Zetor	Schlepper / 5000	5211		30	59	57	Metall
980017N	Zetor	Schlepper / 5000	5245		30	59	57	Metall
980017N	Zetor	Schlepper / 5000	5320		30	59	57	Metall
980017N	Zetor	Schlepper / 5000	5340		30	59	57	Metall
980017N	Zetor	Schlepper / 5000	5511		30	59	57	Metall
980017N	Zetor	Schlepper / 5000	5516		30	59	57	Metall
980017N	Zetor	Schlepper / 5000	5545		30	59	57	Metall
980017N	Zetor	Schlepper / 5000	5611		30	59	57	Metall
980017N	Zetor	Schlepper / 5000	5645		30	59	57	Metall
980017N	Zetor	Schlepper / 5000	5647		30	59	57	Metall
980017N	Zetor	Schlepper / 5000	5711		30	59	57	Metall
980017N	Zetor	Schlepper / 5000	5718		30	59	57	Metall
980017N	Zetor	Schlepper / 5000	5745		30	59	57	Metall
980017N	Zetor	Schlepper / 5000	5748		30	59	57	Metall
980017N	Zetor	Schlepper / 5000	5911		30	59	57	Metall
980017N	Zetor	Schlepper / 5000	5945		30	59	57	Metall
980017N	Zetor	Schlepper / 6000	6011		30	59	57	Metall
980017N	Zetor	Schlepper / 6000	6045		30	59	57	Metall
980017N	Zetor	Schlepper / 6000	6211		30	59	57	Metall
980017N	Zetor	Schlepper / 6000	6245		30	59	57	Metall
980017N	Zetor	Schlepper / 6000	6320		30	59	57	Metall
980017N	Zetor	Schlepper / 6000	6340		30	59	57	Metall
980017N	Zetor	Schlepper / 6000	6341		30	59	57	Metall
980017N	Zetor	Schlepper / 6000	6711		30	59	57	Metall
980017N	Zetor	Schlepper / 6000	6718		30	59	57	Metall
980017N	Zetor	Schlepper / 6000	6745		30	59	57	Metall

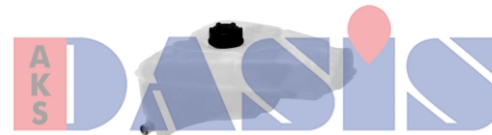
Dasis Nr.	Hersteller	Modell	Typ	Spezifikation	Höhe [mm]	Außendurchmesser [mm]	Innendurchmesser [mm]	Material
980017N	Zetor	Schlepper / 6000	6748		30	59	57	Metall
980017N	Zetor	Schlepper / 6000	6911		30	59	57	Metall
980017N	Zetor	Schlepper / 6000	6945		30	59	57	Metall
980017N	Zetor	Schlepper / 7000	7011		30	59	57	Metall
980017N	Zetor	Schlepper / 7000	7045		30	59	57	Metall
980017N	Zetor	Schlepper / 7000	7045H		30	59	57	Metall
980017N	Zetor	Schlepper / 7000	7211		30	59	57	Metall
980017N	Zetor	Schlepper / 7000	7245		30	59	57	Metall
980017N	Zetor	Schlepper / 7000	7245H		30	59	57	Metall
980017N	Zetor	Schlepper / 7000	7341		30	59	57	Metall
980017N	Zetor	Schlepper / 7000	7511		30	59	57	Metall
980017N	Zetor	Schlepper / 7000	7711		30	59	57	Metall
980017N	Zetor	Schlepper / 7000	7745		30	59	57	Metall
980017N	Zetor	Schlepper / 7000	7745T		30	59	57	Metall
980017N	Zetor	Schlepper / 8000	8011		30	59	57	Metall
980017N	Zetor	Schlepper / 8000	8045		30	59	57	Metall
980017N	Zetor	Schlepper / 8000	8111		30	59	57	Metall
980017N	Zetor	Schlepper / 8000	8145		30	59	57	Metall
980017N	Zetor	Schlepper / 8000	8211		30	59	57	Metall
980017N	Zetor	Schlepper / 8000	8245		30	59	57	Metall
980017N	Zetor	Schlepper / 9000	9111		30	59	57	Metall
980017N	Zetor	Schlepper / 9000	9145		30	59	57	Metall
980017N	Zetor	Schlepper / 9000	9211		30	59	57	Metall
980017N	Zetor	Schlepper / 9000	9245		30	59	57	Metall

Dasis Nr.	Hersteller	Modell	Typ	Netzlänge [mm]	Netzbreite [mm]	Netztiefe [mm]	Netzmaße
449002N	Ursus	Schlepper 330-1439	385C	223	110	104	223x110x104



Bilder dienen nur zu Vergleichszwecken und können geringfügig abweichen.

443001N



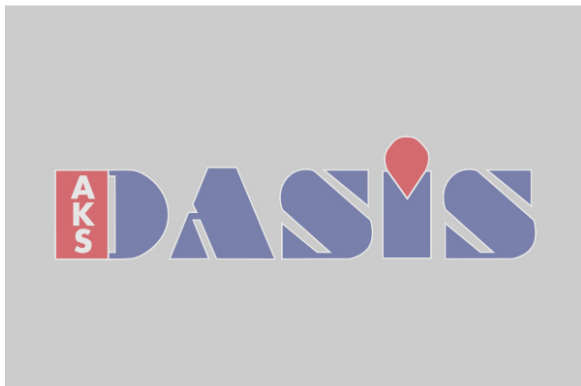
Bilder dienen nur zu Vergleichszwecken und können geringfügig abweichen.

443002N

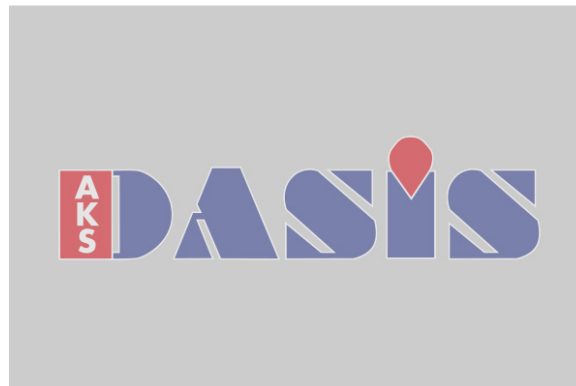


Bilder dienen nur zu Vergleichszwecken und können geringfügig abweichen.

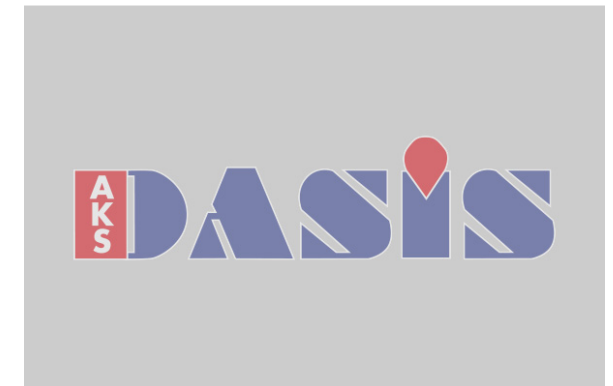
443003N



443004N



443006N

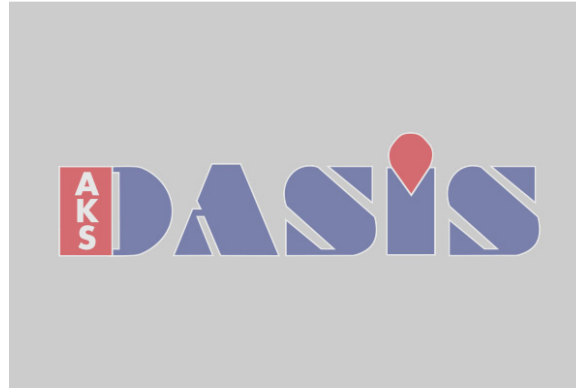


443007N

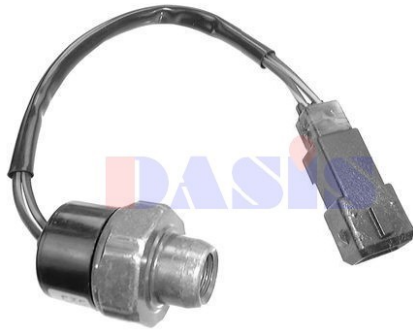


Bilder dienen nur zu Vergleichszwecken und können geringfügig abweichen.

443008N

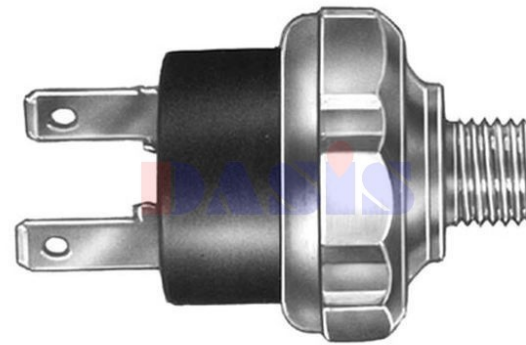


443010N



Bilder dienen nur zu Vergleichszwecken und können geringfügig abweichen.

860092N
Anschlussgewinde: F,



Bilder dienen nur zu Vergleichszwecken und können geringfügig abweichen.

860125N
Anschlussgewinde: M, Spezifikation: Trinary,



Bilder dienen nur zu Vergleichszwecken und können geringfügig abweichen.

860126N
Anschlussgewinde: M,



Bilder dienen nur zu Vergleichszwecken und können geringfügig abweichen.

860133N
Anschlussgewinde: F,



Bilder dienen nur zu Vergleichszwecken und können geringfügig abweichen.

860136N
Anschlussgewinde: F, Ausgangsdruck von [bar]: 12,
Eingangsdruck von [bar]: 15, Spezifikation: Binary,



Bilder dienen nur zu Vergleichszwecken und können geringfügig abweichen.

860145N
Anschlussgewinde: F,



Bilder dienen nur zu Vergleichszwecken und können geringfügig abweichen.

860149N

Ausstattungsvariante: 3 Schaltstufen,



Bilder dienen nur zu Vergleichszwecken und können geringfügig abweichen.

860153N

**Anschlussgewinde: M, Ausgangsdruck von [bar]: 31,
Eingangsdruck von [bar]: 2, Spezifikation: Binary,**



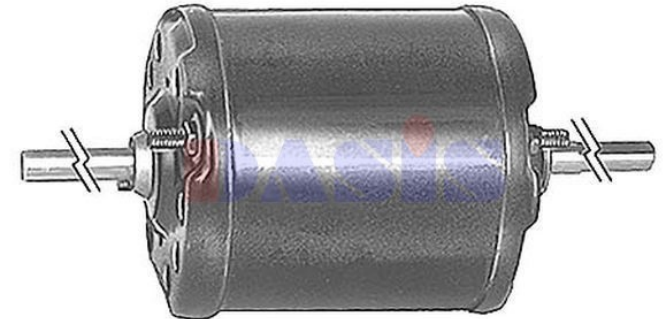
Bilder dienen nur zu Vergleichszwecken und können geringfügig abweichen.

740022N



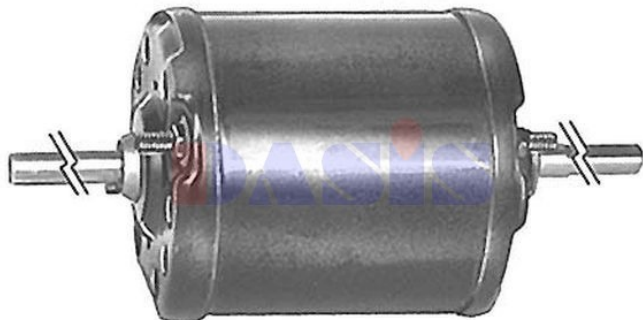
Bilder dienen nur zu Vergleichszwecken und können geringfügig abweichen.

740036N



Bilder dienen nur zu Vergleichszwecken und können geringfügig abweichen.

740045N



Bilder dienen nur zu Vergleichszwecken und können geringfügig abweichen.

740085N



Bilder dienen nur zu Vergleichszwecken und können geringfügig abweichen.

740127N



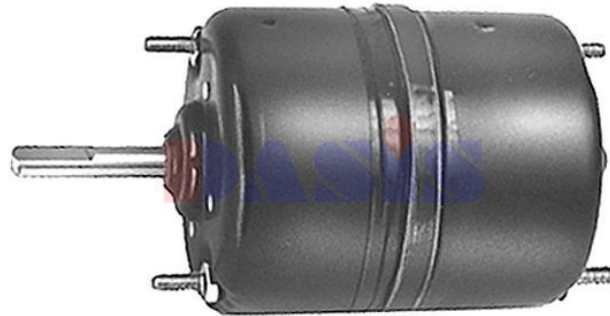
Bilder dienen nur zu Vergleichszwecken und können geringfügig abweichen.

740813N



Bilder dienen nur zu Vergleichszwecken und können geringfügig abweichen.

740816N



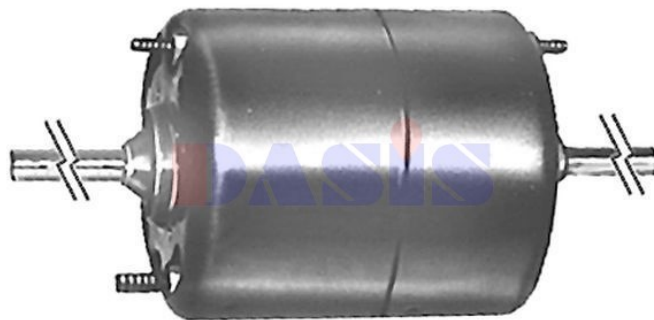
Bilder dienen nur zu Vergleichszwecken und können geringfügig abweichen.

740831N



Bilder dienen nur zu Vergleichszwecken und können geringfügig abweichen.

740832N



Bilder dienen nur zu Vergleichszwecken und können geringfügig abweichen.

740834N



Bilder dienen nur zur Vergleichszwecken und können geringfügig abweichen.

741960N



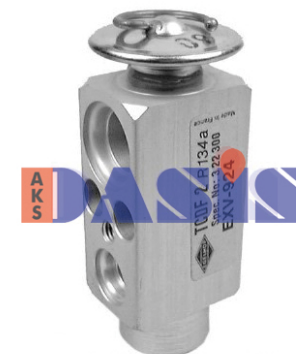
840006N

Außengewindemaß Druckseite: 03. Aug, Außengewindemaß Saugseite: 01. Feb, Kapillarrohrlänge [mm]: 230, Spezifikation: O-Ring,



840037N

Innengewindemaß Druckseite: 3/8 / 5/8, Innengewindemaß Saugseite: 5/8 / 5/8, Spezifikation: O-Ring,



840039N

Spezifikation: Flansch,

Bilder dienen nur zu Vergleichszwecken und können geringfügig abweichen.



840048N

Spezifikation: Flansch,



840050N

Außengewindemaß Druckseite: 03. Aug, Außengewindemaß Saugseite: 01. Feb, Kapillarrohrlänge [mm]: 480, Spezifikation: Konus,



840084N

Kapillarrohrlänge [mm]: 305,



Bilder dienen nur zu Vergleichszwecken und können geringfügig abweichen.

840086N

Innengewindemaß Druckseite: 3/8 / 1/2, Innengewindemaß Saugseite: 5/8 / 5/8, Spezifikation: Innengewinde,



840091N

Kapillarrohrlänge [mm]: 300, Spezifikation: O-Ring,



Bilder dienen nur zu Vergleichszwecken und können geringfügig abweichen.

840100N

Außengewindemaß Druckseite: 03. Aug, Außengewindemaß Saugseite: 01. Feb, Kapillarrohrlänge [mm]: 419, Spezifikation: O-Ring,



840120N

Innengewindemaß Druckseite: 3/8 / 1/2, Innengewindemaß Saugseite: 1/2 / 5/8, Spezifikation: O-Ring,



840130N

Innengewindemaß Druckseite: 3/8 / 1/2, Innengewindemaß Saugseite: 1/2 / 5/8, Spezifikation: O-Ring,



840157N

Innengewindemaß Druckseite: 3/8 / 1/2, Innengewindemaß Saugseite: 5/8 / 3/4, Spezifikation: O-Ring,



Bilder dienen nur zu Vergleichszwecken und können geringfügig abweichen.

840160N
Kapillarrohrlänge [mm]: 710,



Bilder dienen nur zu Vergleichszwecken und können geringfügig abweichen.

840161N
Kapillarrohrlänge [mm]: 305,



840163N
Innengewindemaß Druckseite: 3/8 / 1/2, Innengewindemaß Saugseite: 5/8 / 3/4, Spezifikation: O-Ring,



Bilder dienen nur zu Vergleichszwecken und können geringfügig abweichen.

840166N
Innengewindemaß Druckseite: 3/8 / 5/8, Innengewindemaß Saugseite: 5/8 / 5/8, Spezifikation: O-Ring,



840290N
Innengewindemaß Druckseite: 3/8 / 1/2, Innengewindemaß Saugseite: 5/8 / 5/8, Spezifikation: Innengewinde,



Bilder dienen nur zu Vergleichszwecken und können geringfügig abweichen.

840310N
Innengewindemaß Druckseite: 3/8 / 1/2, Innengewindemaß Saugseite: 5/8 / 3/4, Spezifikation: O-Ring,



Bilder dienen nur zu Vergleichszwecken und können geringfügig abweichen.

840340N

Außengewindemaß Druckseite: 03. Aug, **Außengewindemaß Saugseite:** 01. Feb, **Kapillarrohrlänge [mm]:** 305, **Spezifikation:** Konus,



Bilder dienen nur zu Vergleichszwecken und können geringfügig abweichen.

840360N

Kapillarrohrlänge [mm]: 840, **Spezifikation:** Flansch,



840490N

Außengewindemaß Druckseite: 03. Aug, **Außengewindemaß Saugseite:** 01. Feb, **Kapillarrohrlänge [mm]:** 355, **Spezifikation:** O-Ring,



840520N

Innengewindemaß Druckseite: 3/8 / 1/2, **Innengewindemaß Saugseite:** 5/8 / 3/4, **Spezifikation:** O-Ring,



840660N

Innengewindemaß Druckseite: 3/8 / 5/8, **Innengewindemaß Saugseite:** 5/8 / 5/8, **Spezifikation:** O-Ring,



Bilder dienen nur zu Vergleichszwecken und können geringfügig abweichen.

841041N

Kapillarrohrlänge [mm]: 305, **Spezifikation:** Flansch,



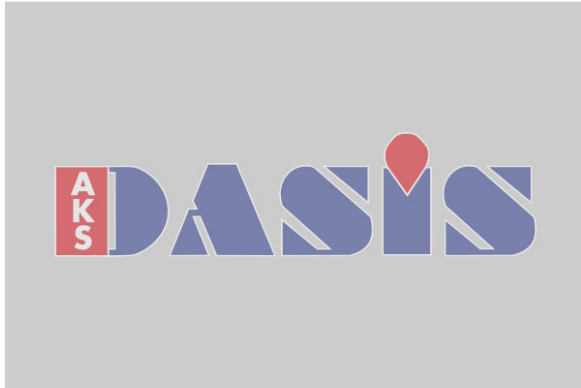
Bilder dienen nur zu Vergleichszwecken und können geringfügig abweichen.

841042N

Außengewindemaß Druckseite: 03. Aug, Außengewindemaß

Saugseite: 01. Feb, Kapillarrohrlänge [mm]: 838,

Spezifikation: O-Ring_BULB,

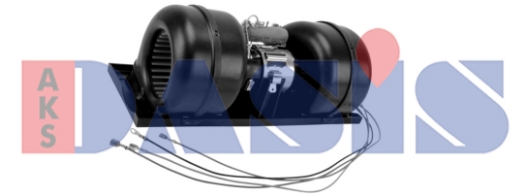


448168N



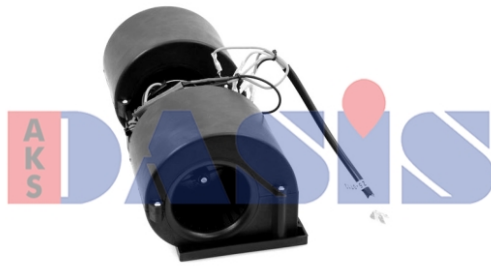
Bilder dienen nur zur Vergleichszwecken und können geringfügig abweichen.

448194N



Bilder dienen nur zur Vergleichszwecken und können geringfügig abweichen.

448195N



Bilder dienen nur zur Vergleichszwecken und können geringfügig abweichen.

448205N
Spannung [V]: 12,



Bilder dienen nur zur Vergleichszwecken und können geringfügig abweichen.

740818N
Spannung [V]: 12,



Bilder dienen nur zur Vergleichszwecken und können geringfügig abweichen.

740819N
Spannung [V]: 12,



Bilder dienen nur zu Vergleichszwecken und können geringfügig abweichen.

740822N
Spannung [V]: 24,



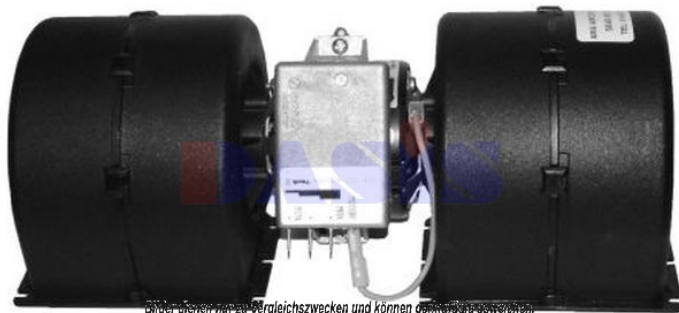
Bilder dienen nur zu Vergleichszwecken und können geringfügig abweichen.

740824N
Spannung [V]: 12,



Bilder dienen nur zu Vergleichszwecken und können geringfügig abweichen.

740825N
Spannung [V]: 12,



Bilder dienen nur zu Vergleichszwecken und können geringfügig abweichen.

740827N
Spannung [V]: 12,



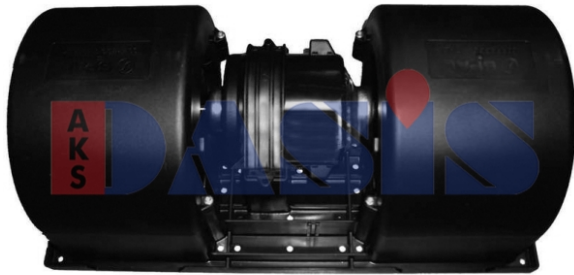
Bilder dienen nur zu Vergleichszwecken und können geringfügig abweichen.

741952N
Spannung [V]: 24,



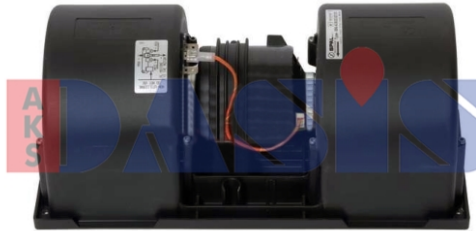
Bilder dienen nur zu Vergleichszwecken und können geringfügig abweichen.

741953N



Bilder dienen nur zur Vergleichszwecken und können geringfügig abweichen.

741954N
Spannung [V]: 24,



Bilder dienen nur zur Vergleichszwecken und können geringfügig abweichen.

741955N



Bilder dienen nur zur Vergleichszwecken und können geringfügig abweichen.

741957N
Spannung [V]: 12,



Bilder dienen nur zur Vergleichszwecken und können geringfügig abweichen.

741959N



Bilder dienen nur zur Vergleichszwecken und können geringfügig abweichen.

741961N



Bilder dienen nur zu Vergleichszwecken und können geringfügig abweichen.

850327N

Riemenscheiben-Ø [mm]: 115, Rippenzahl: 2, Spannung [V]: 12,



850340N

Riemenscheiben-Ø [mm]: 125, Rippenzahl: 8, Spannung [V]: 12,



850352N



850408N



Bilder dienen nur zu Vergleichszwecken und können geringfügig abweichen.

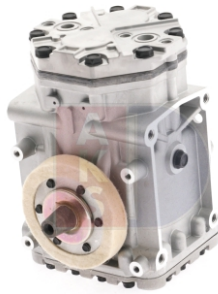
850409N

Riemenscheiben-Ø [mm]: 139, Rippenzahl: 1, Spannung [V]: 12,



850414N

Riemenscheiben-Ø [mm]: 132, Rippenzahl: 2, Spannung [V]: 12, Zylinderkopf-ID (Kompressor): M,



850421N
Spannung [V]: 12,



850422N
Riemenscheiben- \varnothing [mm]: ohne Riemenscheibe,
Rippenzahl: ohne Riemenscheibe,



850423N



850426N
Riemenscheiben- \varnothing [mm]: 136, Rippenzahl: 1, Spannung [V]: 12,



850456N
Riemenscheiben- \varnothing [mm]: 132, Rippenzahl: 2, Spannung [V]: 12,



850457N
Riemenscheiben- \varnothing [mm]: 152, Rippenzahl: 2, Spannung [V]: 12, Zylinderkopf-ID (Kompressor): Q,



850497N

Riemenscheiben-Ø [mm]: 135, Rippenanzahl: 2, Spannung [V]: 12,



Bilder dienen nur zu Vergleichszwecken und können geringfügig abweichen.

850516N

Riemenscheiben-Ø [mm]: 146, Rippenanzahl: 1, Spannung [V]: 12,



Bilder dienen nur zu Vergleichszwecken und können geringfügig abweichen.

850574N

Riemenscheiben-Ø [mm]: 135, Rippenanzahl: 6, Spannung [V]: 12,



Bilder dienen nur zu Vergleichszwecken und können geringfügig abweichen.

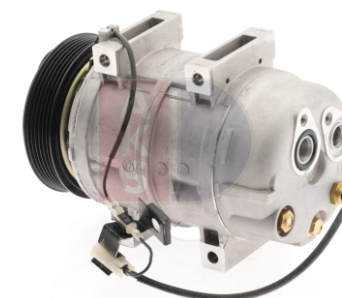
850625N

Riemenscheiben-Ø [mm]: 132, Rippenanzahl: 2, Spannung [V]: 12, Zylinderkopf-ID (Kompressor): QC,



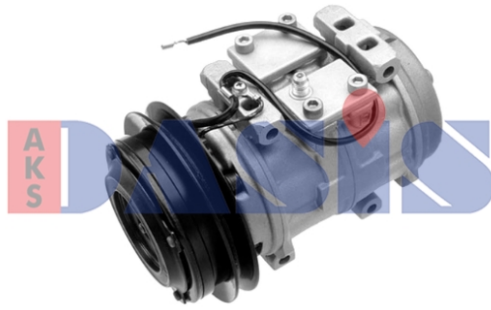
850670N

Riemenscheiben-Ø [mm]: 132, Rippenanzahl: 8, Spannung [V]: 24, Zylinderkopf-ID (Kompressor): WV,



850698N

Riemenscheiben-Ø [mm]: 120, Rippenanzahl: 6, Spannung [V]: 12,



Bilder dienen nur zur Vergleichszwecken und können geringfügig abweichen.

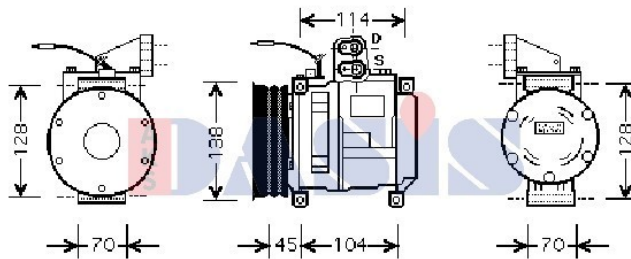
850700N
Riemenscheiben-Ø: 1,



850851N
Riemenscheiben-Ø [mm]: 125, Rippenanzahl: 2, Spannung [V]: 24,



850856N



Bilder dienen nur zu Vergleichszwecken und können geringfügig abweichen.

850863N
Riemenscheiben-Ø [mm]: 135, Rippenanzahl: 2, Spannung [V]: 12,



850870N
Riemenscheiben-Ø [mm]: 132, Rippenanzahl: 2, Spannung [V]: 12, Zylinderkopf-ID (Kompressor): FG,



850873N
Riemenscheiben-Ø [mm]: 132, Rippenanzahl: 2, Spannung [V]: 12, Zylinderkopf-ID (Kompressor): M,



850874N

Riemenscheiben- \emptyset [mm]: 152, Rippenanzahl: 2, Spannung [V]: 12, Zylinderkopf-ID (Kompressor): MD,



850875N

Riemenscheiben- \emptyset [mm]: 132, Rippenanzahl: 2, Spannung [V]: 12, Zylinderkopf-ID (Kompressor): KG,



850876N

Riemenscheiben- \emptyset [mm]: 152, Rippenanzahl: 2, Spannung [V]: 12,



850878N

Riemenscheiben- \emptyset [mm]: 138, Rippenanzahl: 1, Spannung [V]: 12, Zylinderkopf-ID (Kompressor): KC,



Bilder dienen nur zu Vergleichszwecken und können geringfügig abweichen.

850879N

Riemenscheiben- \emptyset [mm]: 132, Rippenanzahl: 2, Spannung [V]: 12, Zylinderkopf-ID (Kompressor): K,



850882N

Riemenscheiben- \emptyset [mm]: 132, Rippenanzahl: 2, Spannung [V]: 12,



Bilder dienen nur zu Vergleichszwecken und können geringfügig abweichen.

850883N

Riemenscheiben-Ø [mm]: 140, Rippenanzahl: 2, Spannung [V]: 12, Zylinderkopf-ID (Kompressor): QC,



850884N

Riemenscheiben-Ø [mm]: 132, Rippenanzahl: 2, Spannung [V]: 12, Zylinderkopf-ID (Kompressor): N,



850885N

Riemenscheiben-Ø [mm]: 132, Rippenanzahl: 2, Spannung [V]: 12, Zylinderkopf-ID (Kompressor): FL,



Bilder dienen nur zu Vergleichszwecken und können geringfügig abweichen.

850886N

Riemenscheiben-Ø [mm]: 125, Rippenanzahl: 6, Spannung [V]: 12, Zylinderkopf-ID (Kompressor): UB,



850887N

Riemenscheiben-Ø [mm]: 119, Rippenanzahl: 6, Spannung [V]: 12, Zylinderkopf-ID (Kompressor): GV,



850889N

Riemenscheiben-Ø [mm]: 133, Rippenanzahl: 8, Spannung [V]: 12, Zylinderkopf-ID (Kompressor): KC,



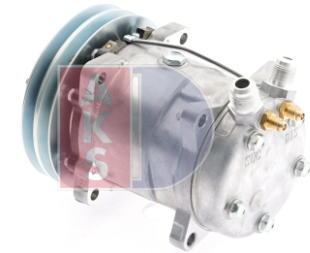
850891N

Riemenscheiben-Ø [mm]: 158, Rippenanzahl: 2, Spannung [V]: 12,



850892N

Riemenscheiben-Ø [mm]: 132, Rippenanzahl: 2, Spannung [V]: 12, Zylinderkopf-ID (Kompressor): MJ,



850893N

Riemenscheiben-Ø [mm]: 152, Rippenanzahl: 2, Spannung [V]: 12, Zylinderkopf-ID (Kompressor): B,



850895N

Riemenscheiben-Ø [mm]: 125, Rippenanzahl: 6, Spannung [V]: 12,



850896N

Riemenscheiben-Ø [mm]: 125, Rippenanzahl: 2, Spannung [V]: 12,



850897N

Riemenscheiben-Ø [mm]: 138, Rippenanzahl: 1, Spannung [V]: 12, Zylinderkopf-ID (Kompressor): GK,



850945N
Riemenscheiben-Ø: 6,



850956N
Riemenscheiben-Ø [mm]: 125, Rippenanzahl: 8, Spannung [V]: 12,



Bilder dienen nur zu Vergleichszwecken und können geringfügig abweichen.
851097N
Riemenscheiben-Ø [mm]: 172, Rippenanzahl: 1, Spannung [V]: 12,



Bilder dienen nur zu Vergleichszwecken und können geringfügig abweichen.
851098N
Riemenscheiben-Ø [mm]: 132, Rippenanzahl: 1, Spannung [V]: 12,



851099N
Riemenscheiben-Ø [mm]: 146, Rippenanzahl: 8, Spannung [V]: 12,



Bilder dienen nur zu Vergleichszwecken und können geringfügig abweichen.
851104N
Riemenscheiben-Ø [mm]: 133, Rippenanzahl: 1, Spannung [V]: 12,



851105N

Riemenscheiben-Ø [mm]: 132, Rippenanzahl: 2, Spannung [V]: 12, Zylinderkopf-ID (Kompressor): B,



851107N

Riemenscheiben-Ø [mm]: 132, Rippenanzahl: 2, Spannung [V]: 12,



851109N

Riemenscheiben-Ø [mm]: 132, Rippenanzahl: 2, Spannung [V]: 12, Zylinderkopf-ID (Kompressor): N,



Bilder dienen nur zu Vergleichszwecken und können geringfügig abweichen.

851111N

Riemenscheiben-Ø [mm]: 132, Rippenanzahl: 2, Spannung [V]: 12,



Bilder dienen nur zu Vergleichszwecken und können geringfügig abweichen.

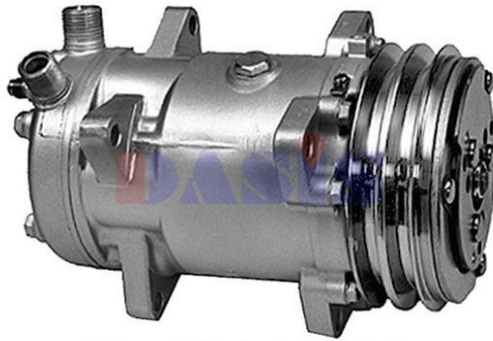
851406N

Riemenscheiben-Ø [mm]: 132, Rippenanzahl: 2, Spannung [V]: 12,



851408N

Riemenscheiben-Ø [mm]: 132, Rippenanzahl: 2, Spannung [V]: 12,



Bilder dienen nur zu Vergleichszwecken und können geringfügig abweichen.

851608N

Riemenscheiben-Ø [mm]: 132, Rippenanzahl: 2, Spannung [V]: 24,



Bilder dienen nur zu Vergleichszwecken und können geringfügig abweichen.

851698N

Riemenscheiben-Ø [mm]: 132, Rippenanzahl: 2, Spannung [V]: 12,



851699N

Riemenscheiben-Ø [mm]: 132, Rippenanzahl: 2, Spannung [V]: 12, Zylinderkopf-ID (Kompressor): CB,



851702N

Riemenscheiben-Ø [mm]: 132, Rippenanzahl: 2, Spannung [V]: 12,



851703N

Riemenscheiben-Ø [mm]: 135, Rippenanzahl: 2, Spannung [V]: 12,



Bilder dienen nur zu Vergleichszwecken und können geringfügig abweichen.

851704N

Riemenscheiben-Ø [mm]: 132, Rippenanzahl: 2, Spannung [V]: 12,



Bilder dienen nur zu Vergleichszwecken und können geringfügig abweichen.

851705N

Riemenscheiben-Ø [mm]: 125, Rippenzahl: 2, Spannung [V]: 12,



851707N

Riemenscheiben-Ø [mm]: 119, Rippenzahl: 8, Spannung [V]: 12, Zylinderkopf-ID (Kompressor): GH,



851708N

Riemenscheiben-Ø [mm]: 135, Rippenzahl: 2, Spannung [V]: 24,



Bilder dienen nur zu Vergleichszwecken und können geringfügig abweichen.

851709N

Riemenscheiben-Ø [mm]: 119, Rippenzahl: 8, Spannung [V]: 12,



851711N

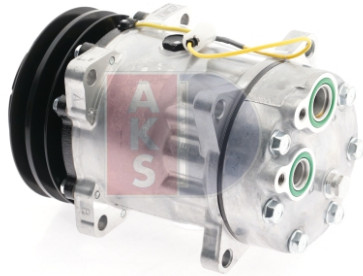
Riemenscheiben-Ø [mm]: 119, Rippenzahl: 8, Spannung [V]: 12, Zylinderkopf-ID (Kompressor): JE,



Bilder dienen nur zu Vergleichszwecken und können geringfügig abweichen.

851712N

Riemenscheiben-Ø [mm]: 132, Rippenzahl: 2, Spannung [V]: 12,



851713N
 Riemenscheiben-Ø [mm]: 120, Rippenanzahl: 6, Spannung [V]: 12,



851714N
 Riemenscheiben-Ø [mm]: 121, Rippenanzahl: 2, Spannung [V]: 12,



851716N
 Riemenscheiben-Ø [mm]: 119, Rippenanzahl: 8, Spannung [V]: 12,

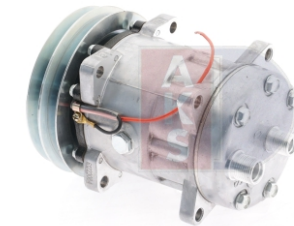


Bilder dienen nur zu Vergleichszwecken und können geringfügig abweichen.

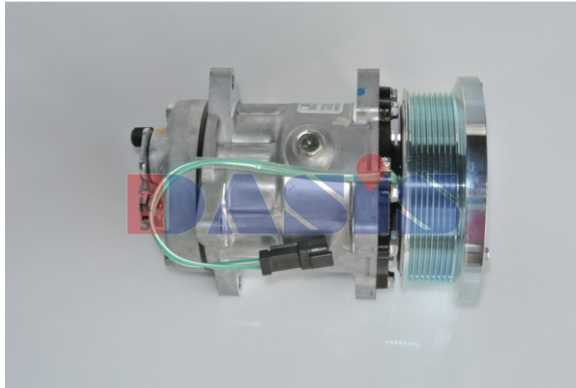
851717N
 Riemenscheiben-Ø [mm]: 135, Rippenanzahl: 2, Spannung [V]: 12, Zylinderkopf-ID (Kompressor): GV,



851718N
 Riemenscheiben-Ø [mm]: 132, Rippenanzahl: 2, Spannung [V]: 24, Zylinderkopf-ID (Kompressor): JD,



851719N
 Riemenscheiben-Ø [mm]: 150, Rippenanzahl: 2, Spannung [V]: 12, Zylinderkopf-ID (Kompressor): KG,



851721N

Riemenscheiben-Ø [mm]: 133, Rippenanzahl: 8, Spannung [V]: 24,



851722N

Riemenscheiben-Ø [mm]: 152, Rippenanzahl: 8, Spannung [V]: 12, Zylinderkopf-ID (Kompressor): MD,



Bilder dienen nur zu Vergleichszwecken und können geringfügig abweichen.

851723N

Riemenscheiben-Ø [mm]: 135, Rippenanzahl: 2, Spannung [V]: 24, Zylinderkopf-ID (Kompressor): GV,



Bilder dienen nur zu Vergleichszwecken und können geringfügig abweichen.

851725N

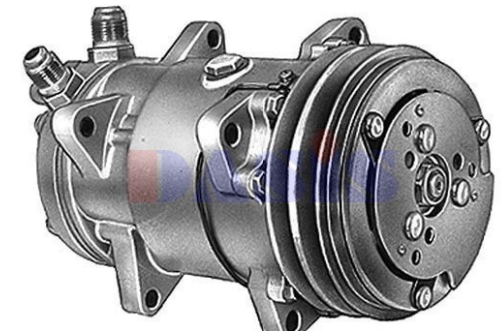
Riemenscheiben-Ø [mm]: 133, Rippenanzahl: 8, Spannung [V]: 24,



Bilder dienen nur zu Vergleichszwecken und können geringfügig abweichen.

851726N

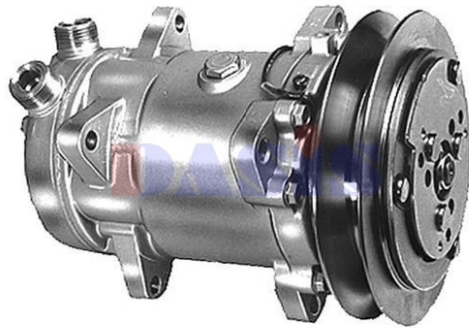
Riemenscheiben-Ø [mm]: 120, Rippenanzahl: 8, Spannung [V]: 12,



Bilder dienen nur zu Vergleichszwecken und können geringfügig abweichen.

851727N

Riemenscheiben-Ø [mm]: 132, Rippenanzahl: 2, Spannung [V]: 24, Zylinderkopf-ID (Kompressor): B,



Bilder dienen nur zu Vergleichszwecken und können geringfügig abweichen.

851728N

Riemenscheiben-Ø [mm]: 159, Rippenanzahl: 1, Spannung [V]: 12,



Bilder dienen nur zu Vergleichszwecken und können geringfügig abweichen.

851729N

Riemenscheiben-Ø [mm]: 132, Rippenanzahl: 8, Spannung [V]: 12, Zylinderkopf-ID (Kompressor): KCA,



Bilder dienen nur zu Vergleichszwecken und können geringfügig abweichen.

851731N

Riemenscheiben-Ø [mm]: 152, Rippenanzahl: 8, Spannung [V]: 24,



Bilder dienen nur zu Vergleichszwecken und können geringfügig abweichen.

851732N

Riemenscheiben-Ø [mm]: 125, Rippenanzahl: 2, Spannung [V]: 12,



851733N

Riemenscheiben-Ø [mm]: 140, Rippenanzahl: 2, Spannung [V]: 12, Zylinderkopf-ID (Kompressor): GV,



851736N

Riemenscheiben-Ø [mm]: 138, Rippenanzahl: 1, Spannung [V]: 24, Zylinderkopf-ID (Kompressor): GK,



851738N

Riemenscheiben-Ø [mm]: 132, Rippenzahl: 2, Spannung [V]: 12, Zylinderkopf-ID (Kompressor): JD,



Bilder dienen nur zu Vergleichszwecken und können geringfügig abweichen.

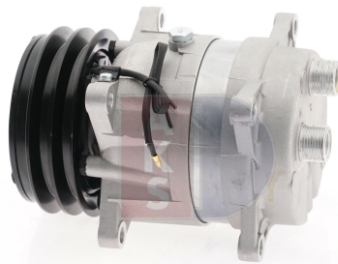
851739N

Riemenscheiben-Ø [mm]: 125, Rippenzahl: 8, Spannung [V]: 12,



851741N

Riemenscheiben-Ø [mm]: 135, Rippenzahl: 1, Spannung [V]: 12,



851742N

Riemenscheiben-Ø [mm]: 132, Rippenzahl: 2, Spannung [V]: 12,



Bilder dienen nur zu Vergleichszwecken und können geringfügig abweichen.

851743N

Riemenscheiben-Ø [mm]: 165, Rippenzahl: 1, Spannung [V]: 24,



851745N

Riemenscheiben-Ø [mm]: 133, Rippenzahl: 1, Spannung [V]: 12,



851746N

Riemenscheiben-Ø [mm]: 152, Rippenanzahl: 2, Spannung [V]: 12, Zylinderkopf-ID (Kompressor): M,



Bilder dienen nur zu Vergleichszwecken und können geringfügig abweichen.

851747N

Riemenscheiben-Ø [mm]: 135, Rippenanzahl: 2, Spannung [V]: 24,



Bilder dienen nur zu Vergleichszwecken und können geringfügig abweichen.

851748N

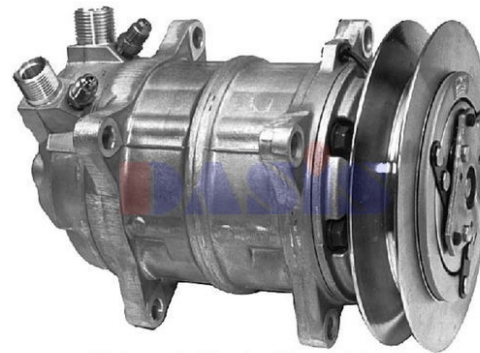
Riemenscheiben-Ø [mm]: 125, Rippenanzahl: 2, Spannung [V]: 12, Zylinderkopf-ID (Kompressor): SJA,



Bilder dienen nur zu Vergleichszwecken und können geringfügig abweichen.

851749N

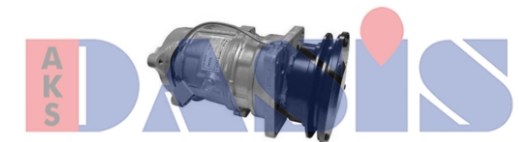
Riemenscheiben-Ø [mm]: 152, Rippenanzahl: 8, Spannung [V]: 24, Zylinderkopf-ID (Kompressor): MD,



Bilder dienen nur zu Vergleichszwecken und können geringfügig abweichen.

851752N

Riemenscheiben-Ø [mm]: 160, Rippenanzahl: 1, Spannung [V]: 24,



Bilder dienen nur zur Vergleichszwecken und können geringfügig abweichen.

851753N

Riemenscheiben-Ø [mm]: 139, Rippenanzahl: 1, Spannung [V]: 12,



851754N

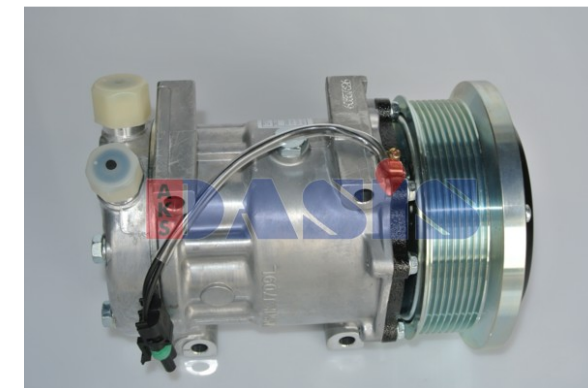
Riemenscheiben-Ø [mm]: 146, Rippenanzahl: 8, Spannung [V]: 24,



Bilder dienen nur zu Vergleichszwecken und können geringfügig abweichen.

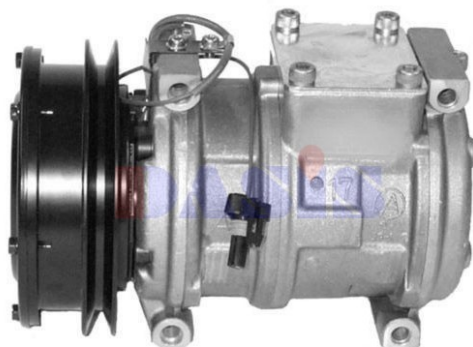
851755N

Riemenscheiben-Ø [mm]: 146, Rippenanzahl: 1, Spannung [V]: 12,



851756N

Riemenscheiben-Ø [mm]: 133, Rippenanzahl: 8, Spannung [V]: 12, Zylinderkopf-ID (Kompressor): JD,



Bilder dienen nur zu Vergleichszwecken und können geringfügig abweichen.

851759N

Riemenscheiben-Ø [mm]: 146, Rippenanzahl: 1, Spannung [V]: 24,



Bilder dienen nur zu Vergleichszwecken und können geringfügig abweichen.

851760N

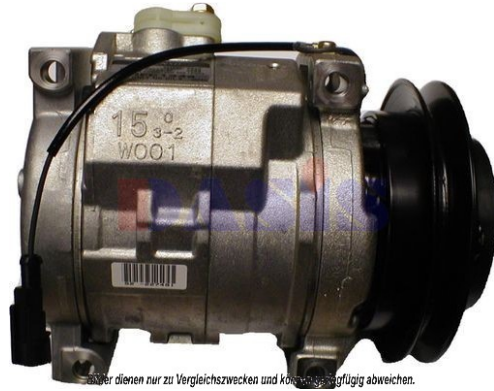
Riemenscheiben-Ø [mm]: 135, Rippenanzahl: 1, Spannung [V]: 24,



Bilder dienen nur zu Vergleichszwecken und können geringfügig abweichen.

851761N

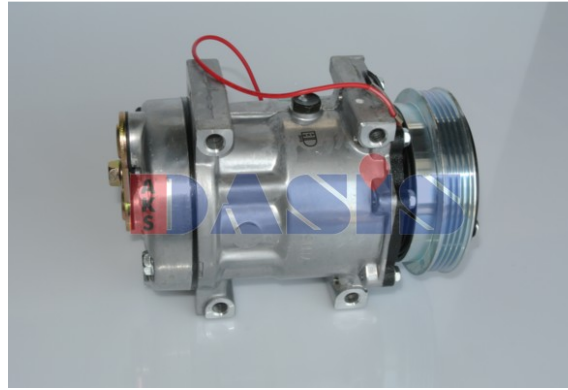
Riemenscheiben-Ø [mm]: 146, Rippenanzahl: 1, Spannung [V]: 12,



Bilder dienen nur zu Vergleichszwecken und können geringfügig abweichen.

851762N

Riemenscheiben-Ø [mm]: 132, Rippenzahl: 1, Spannung [V]: 12,



851763N

Riemenscheiben-Ø [mm]: 112, Rippenzahl: 4, Spannung [V]: 12,



Bilder dienen nur zu Vergleichszwecken und können geringfügig abweichen.

851764N

Riemenscheiben-Ø [mm]: 119, Rippenzahl: 8, Spannung [V]: 24,



Bilder dienen nur zu Vergleichszwecken und können geringfügig abweichen.

851765N

Riemenscheiben-Ø [mm]: 145, Rippenzahl: 4, Spannung [V]: 12,



Bilder dienen nur zu Vergleichszwecken und können geringfügig abweichen.

851766N

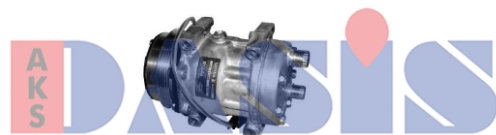
Riemenscheiben-Ø [mm]: 152, Rippenzahl: 1, Spannung [V]: 24,



Bilder dienen nur zu Vergleichszwecken und können geringfügig abweichen.

851768N

Riemenscheiben-Ø [mm]: 119, Rippenzahl: 8, Spannung [V]: 12,



Bilder dienen nur zur Vergleichszwecken und können geringfügig abweichen.

851769N

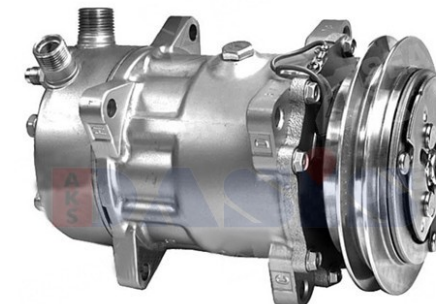
Riemenscheiben- \emptyset [mm]: 119, Rippenanzahl: 4, Spannung [V]: 12,



Bilder dienen nur zur Vergleichszwecken und können geringfügig abweichen.

851772N

Riemenscheiben- \emptyset [mm]: 120, Rippenanzahl: 4, Spannung [V]: 12,



Bilder dienen nur zur Vergleichszwecken und können geringfügig abweichen.

851773N

Riemenscheiben- \emptyset [mm]: 132, Rippenanzahl: 2, Spannung [V]: 24,



Bilder dienen nur zur Vergleichszwecken und können geringfügig abweichen.

851774N

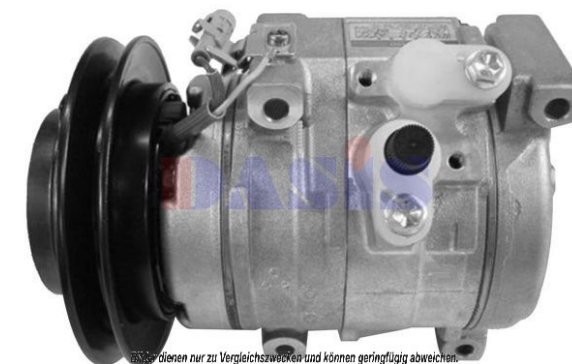
Riemenscheiben- \emptyset [mm]: 133, Rippenanzahl: 8, Spannung [V]: 12,



Bilder dienen nur zur Vergleichszwecken und können geringfügig abweichen.

851775N

Riemenscheiben- \emptyset [mm]: 115, Rippenanzahl: 1, Spannung [V]: 24,



Bilder dienen nur zur Vergleichszwecken und können geringfügig abweichen.

851776N

Riemenscheiben- \emptyset [mm]: 152, Rippenanzahl: 1, Spannung [V]: 24,



Bilder dienen nur zu Vergleichszwecken und können geringfügig abweichen.

851777N

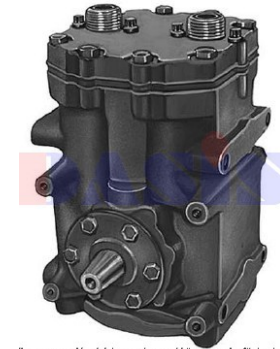
Riemenscheiben-Ø [mm]: 146, Rippenzahl: 1, Spannung [V]: 24,



Bilder dienen nur zu Vergleichszwecken und können geringfügig abweichen.

851778N

Riemenscheiben-Ø [mm]: 131, Rippenzahl: 1, Spannung [V]: 24,



Bilder dienen nur zu Vergleichszwecken und können geringfügig abweichen.

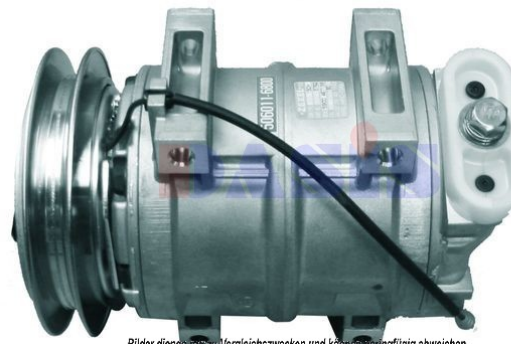
851779N



Bilder dienen nur zu Vergleichszwecken und können geringfügig abweichen.

851781N

Riemenscheiben-Ø [mm]: 138, Rippenzahl: 1, Spannung [V]: 24,



Bilder dienen nur zu Vergleichszwecken und können geringfügig abweichen.

851782N

Riemenscheiben-Ø [mm]: 139, Rippenzahl: 1, Spannung [V]: 24,



Bilder dienen nur zu Vergleichszwecken und können geringfügig abweichen.

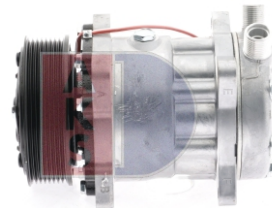
851783N

Riemenscheiben-Ø [mm]: 139, Rippenzahl: 1, Spannung [V]: 24,



Bilder dienen nur zu Vergleichszwecken und können geringfügig abweichen.

851784N
Rippenanzahl: 8, Spannung [V]: 12,



851785N
Riemenscheiben-Ø [mm]: 120, Rippenanzahl: 8, Spannung [V]: 12, Zylinderkopf-ID (Kompressor): JD,



851786N
Riemenscheiben-Ø [mm]: 112, Rippenanzahl: 4, Spannung [V]: 12, Zylinderkopf-ID (Kompressor): WV,



Bilder dienen nur zu Vergleichszwecken und können geringfügig abweichen.

851790N
Riemenscheiben-Ø [mm]: 170, Rippenanzahl: 1, Spannung [V]: 24,



Bilder dienen nur zu Vergleichszwecken und können geringfügig abweichen.

852088N
Riemenscheiben-Ø [mm]: 145, Rippenanzahl: 8, Spannung [V]: 24, Zylinderkopf-ID (Kompressor): JD,



Bilder dienen nur zu Vergleichszwecken und können geringfügig abweichen.

852159N
Riemenscheiben-Ø [mm]: 125, Rippenanzahl: 2, Spannung [V]: 12, Zylinderkopf-ID (Kompressor): OB,



Bilder dienen nur zu Vergleichszwecken und können geringfügig abweichen.

852647N

Riemenscheiben-Ø [mm]: 115, Rippenanzahl: 4, Spannung [V]: 12,



Bilder dienen nur zu Vergleichszwecken und können geringfügig abweichen.

852648N

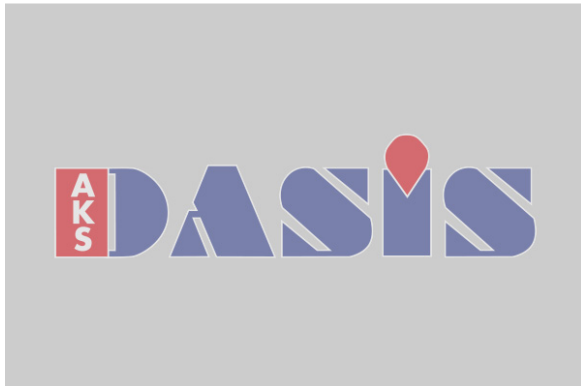
Riemenscheiben-Ø [mm]: 124, Rippenanzahl: 6, Spannung [V]: 12,



Bilder dienen nur zu Vergleichszwecken und können geringfügig abweichen.

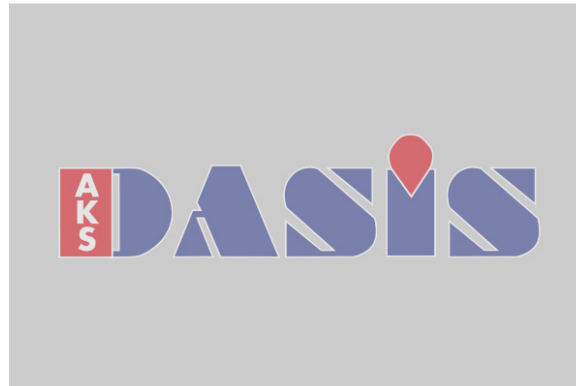
852649N

Riemenscheiben-Ø [mm]: 130, Rippenanzahl: 9, Spannung [V]: 12,



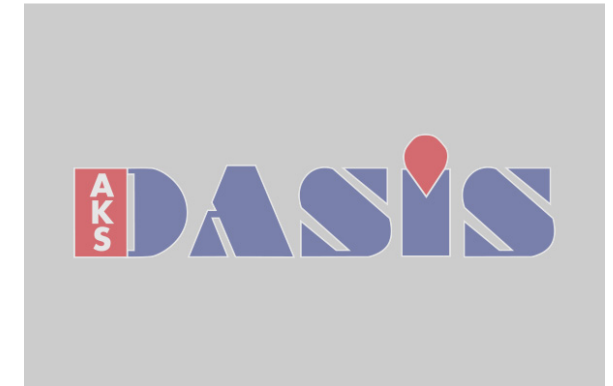
852841N

Riemenscheiben-Ø [mm]: 133, Rippenanzahl: 8, Spannung [V]: 24,



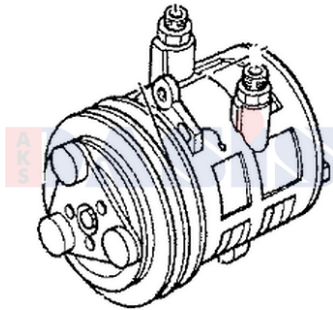
852842N

Riemenscheiben-Ø [mm]: 132, Spannung [V]: 24,



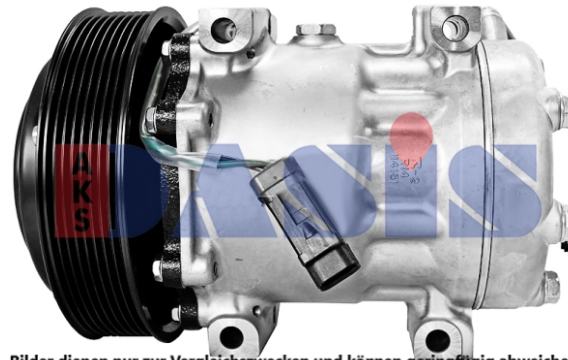
852843N

Riemenscheiben-Ø [mm]: 125, Rippenanzahl: 1, Spannung [V]: 12,



852874N

Riemenscheiben-Ø [mm]: 135, Rippenanzahl: 2, Spannung [V]: 12,



Bilder dienen nur zur Vergleichszwecken und können geringfügig abweichen.

852890N

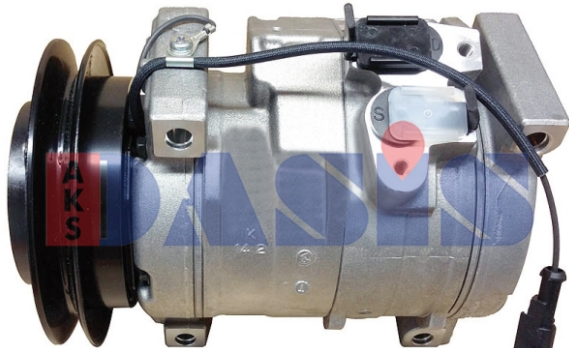
Riemenscheiben-Ø [mm]: 152, Rippenanzahl: 8, Spannung [V]: 24, Zylinderkopf-ID (Kompressor): WR,



Bilder dienen nur zur Vergleichszwecken und können geringfügig abweichen.

852915N

Riemenscheiben-Ø [mm]: 126, Rippenanzahl: 12, Spannung [V]: 24, Zylinderkopf-ID (Kompressor): WR,



Bilder dienen nur zur Vergleichszwecken und können geringfügig abweichen.

852916N

Riemenscheiben-Ø [mm]: 133, Rippenanzahl: 1, Spannung [V]: 12,



Bilder dienen nur zur Vergleichszwecken und können geringfügig abweichen.

852917N

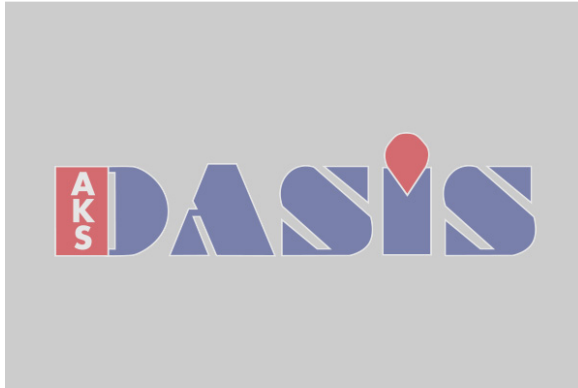
Riemenscheiben-Ø [mm]: 119, Rippenanzahl: 6, Spannung [V]: 12,



Bilder dienen nur zur Vergleichszwecken und können geringfügig abweichen.

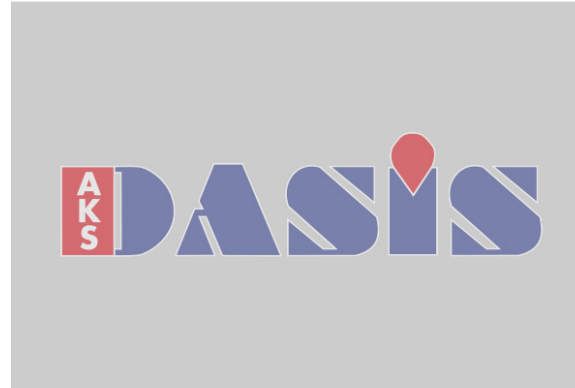
852921N

Riemenscheiben-Ø [mm]: 119, Rippenanzahl: 8, Spannung [V]: 24, Zylinderkopf-ID (Kompressor): KG,



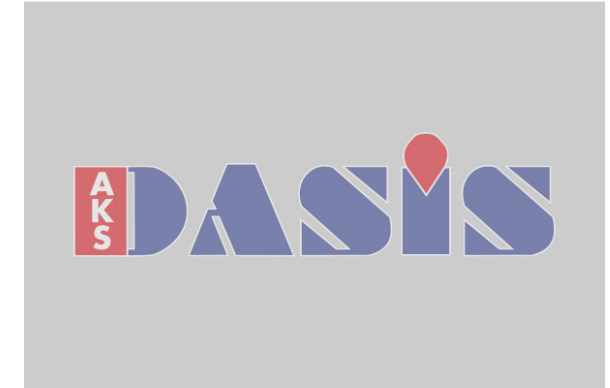
852922N

Riemenscheiben-Ø [mm]: 152, Rippenanzahl: 6, Spannung [V]: 12, Zylinderkopf-ID (Kompressor): FL,



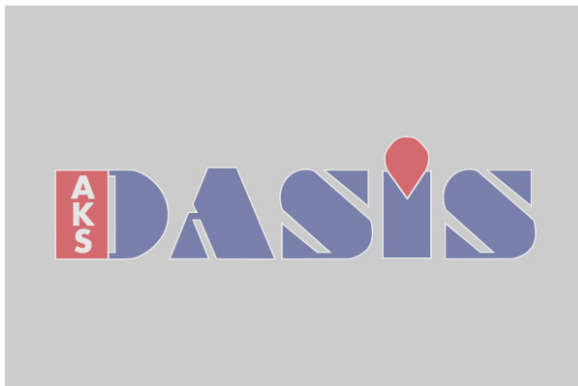
852923N

Riemenscheiben-Ø [mm]: 133, Rippenanzahl: 6, Spannung [V]: 12,



852924N

Riemenscheiben-Ø [mm]: 152, Rippenanzahl: 8, Spannung [V]: 12,



852925N

Riemenscheiben-Ø [mm]: 156, Rippenanzahl: 6, Spannung [V]: 12,



Bilder dienen nur zur Vergleichszwecken und können geringfügig abweichen.

852991N

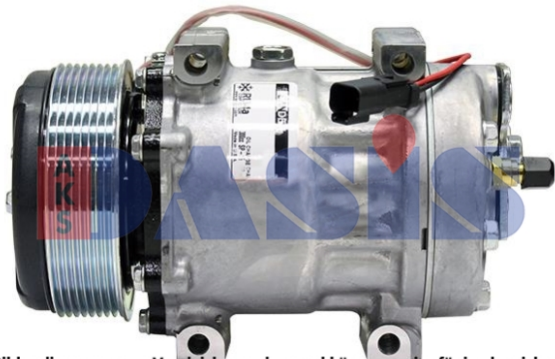
Riemenscheiben-Ø [mm]: 125, Rippenanzahl: 8, Spannung [V]: 24,



Bilder dienen nur zur Vergleichszwecken und können geringfügig abweichen.

852992N

Riemenscheiben-Ø [mm]: 112, Rippenanzahl: 6, Spannung [V]: 12,



Bilder dienen nur zur Vergleichszwecken und können geringfügig abweichen.

852993N

Riemenscheiben-Ø [mm]: 119, Rippenanzahl: 8, Spannung [V]: 12,



Bilder dienen nur zur Vergleichszwecken und können geringfügig abweichen.

852994N

Riemenscheiben-Ø [mm]: 118, Rippenanzahl: 1, Spannung [V]: 12,



Bilder dienen nur zur Vergleichszwecken und können geringfügig abweichen.

852995N

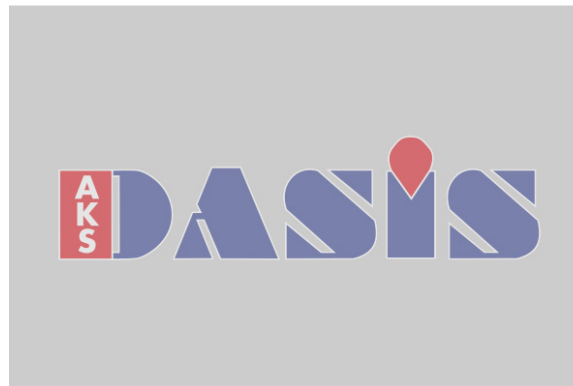
Riemenscheiben-Ø [mm]: 125, Rippenanzahl: 8, Spannung [V]: 12,



Bilder dienen nur zur Vergleichszwecken und können geringfügig abweichen.

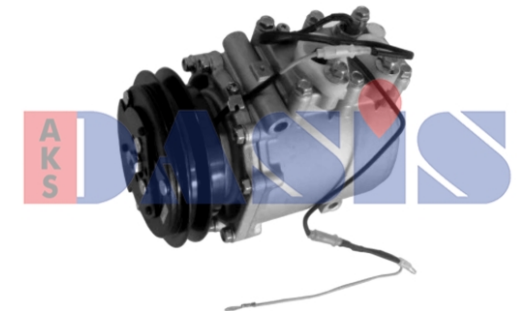
852996N

Riemenscheiben-Ø [mm]: 119, Rippenanzahl: 10, Spannung [V]: 12,



853087N

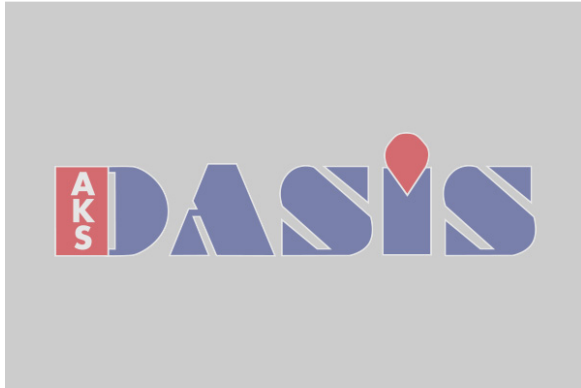
Riemenscheiben-Ø [mm]: 133, Rippenanzahl: 1, Spannung [V]: 24,



Bilder dienen nur zur Vergleichszwecken und können geringfügig abweichen.

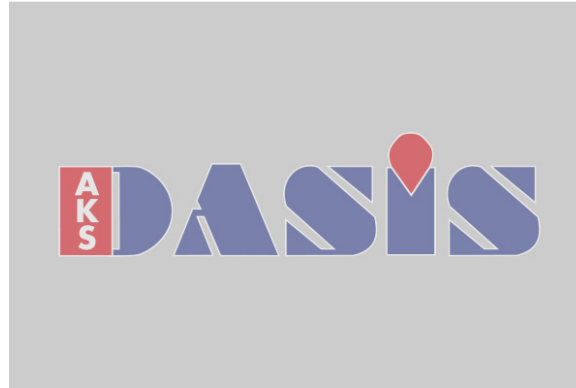
853131N

Riemenscheiben-Ø [mm]: 130, Rippenanzahl: 1, Spannung [V]: 24,



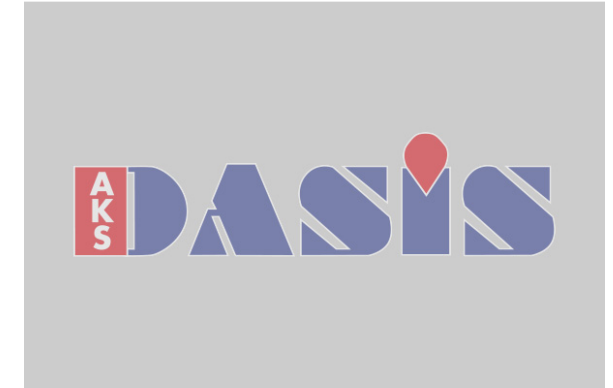
853132N

Riemenscheiben-Ø [mm]: 120, Rippenanzahl: 4, Spannung [V]: 12,



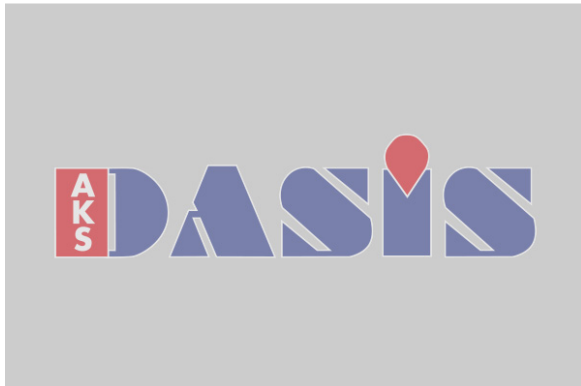
853133N

Riemenscheiben-Ø [mm]: 120, Rippenanzahl: 4, Spannung [V]: 12,



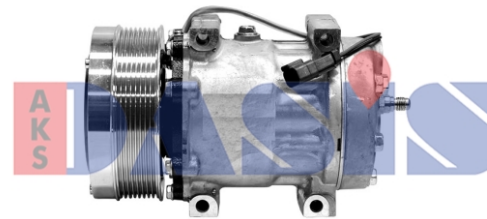
853134N

Riemenscheiben-Ø [mm]: 144, Rippenanzahl: 8, Spannung [V]: 12,



853135N

Riemenscheiben-Ø [mm]: 152, Rippenanzahl: 8, Spannung [V]: 12,



Bilder dienen nur zur Vergleichszwecken und können geringfügig abweichen.

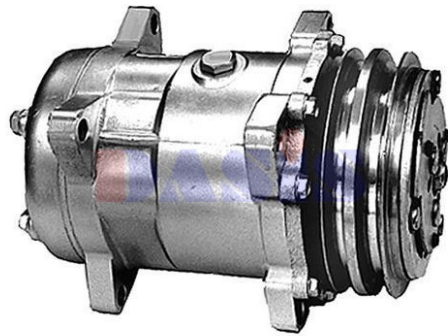
853136N

Riemenscheiben-Ø [mm]: 137, Rippenanzahl: 8, Spannung [V]: 12,



858020N

Riemenscheiben-Ø [mm]: 132, Rippenanzahl: 2, Spannung [V]: 12, Zylinderkopf-ID (Kompressor): JD,



Bilder dienen nur zu Vergleichszwecken und können geringfügig abweichen.

858453N

Riemenscheiben-Ø [mm]: 132, Rippenzahl: 2, Spannung [V]: 12,



858454N

Riemenscheiben-Ø [mm]: 132, Rippenzahl: 2, Spannung [V]: 12, Zylinderkopf-ID (Kompressor): M,



858456N

Riemenscheiben-Ø [mm]: 135, Rippenzahl: 2, Spannung [V]: 12,



Bilder dienen nur zu Vergleichszwecken und können geringfügig abweichen.

858477T



Bilder dienen nur zu Vergleichszwecken und können geringfügig abweichen.

858485N

Riemenscheiben-Ø [mm]: 132, Rippenzahl: 2, Spannung [V]: 12, Zylinderkopf-ID (Kompressor): B,



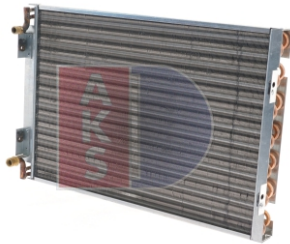
420007N
Netzmaße: 502x305x66,



420014N
Netzmaße: 400x510x67mm,



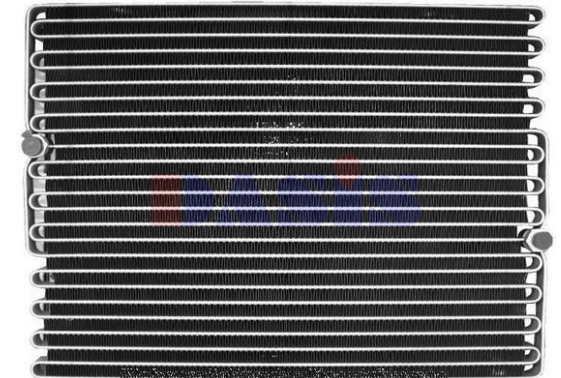
420015N
Netzmaße: 320x525x20,



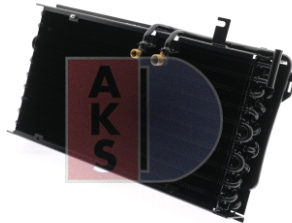
420018N
Netzmaße: 500x360x35,



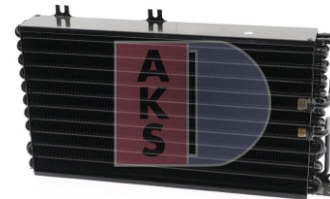
420019N



420023N
Netzmaße: 520x400x32,



420024N
Netzmaße: 490x260x55,



420026N



420027N
Netzmaße: 350x330x38,

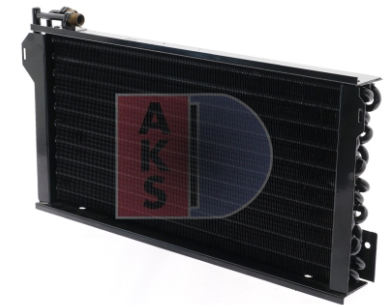


trahlen nur zu Vergleichszwecken und können geringfügig abweic

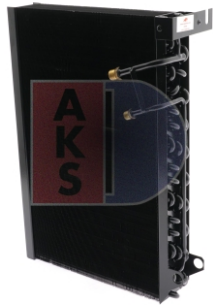
420028N
Netzmaße: 550x579x64,



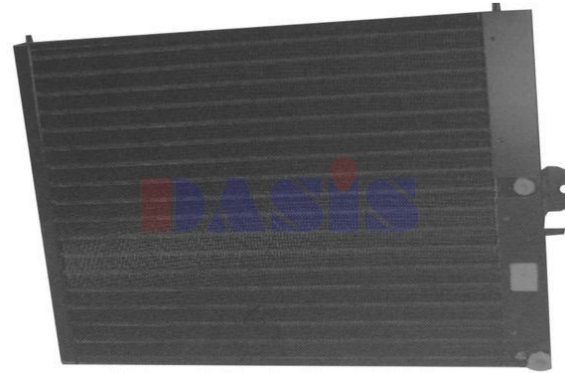
420033N
Netzmaße: 450x460x40,



420040N
Netzmaße: 490x260x40,

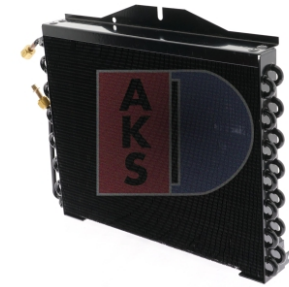


420042N
Netzmaße: 320x520x70,

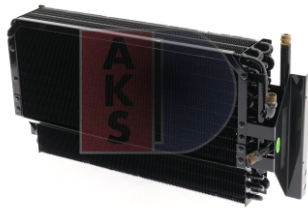


Bilder dienen nur zu Vergleichszwecken und können geringfügig abweichen.

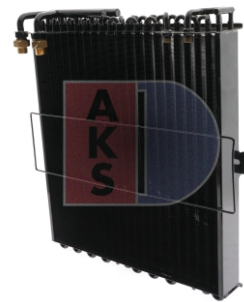
420043N
Netzmaße: 465x432x38,



420049N
Netzmaße: 462x357x66,



420052N



420053N
Netzmaße: 550x515x70,



420055N
Netzmaße: 415x490x60,

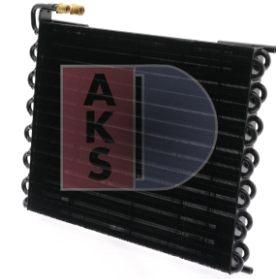


422001N
Netzmaße: 395x457x38,

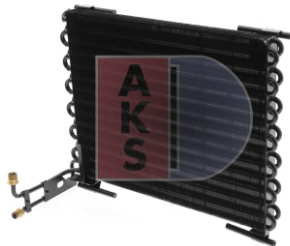


dienen nur zu Vergleichszwecken und können geringfügig abweichen

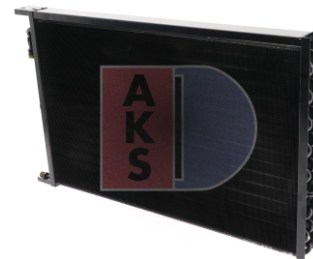
422002N



422003N
Netzmaße: 447x356x31,



422004N
Netzmaße: 364x443x32,



422005N
Netzmaße: 645x400x50,



422006N
Netzmaße: 450x438x40,



422007N



422009N
Netzmaße: 495x323x41,



422010N

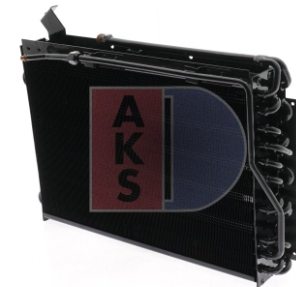


Bilder dienen nur zu Vergleichszwecken und können geringfügig abweichen.

422011N



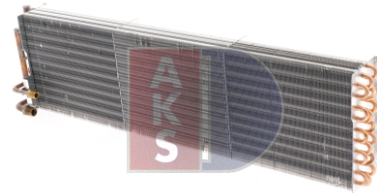
422012N
Netzmaße: 490x406x51,



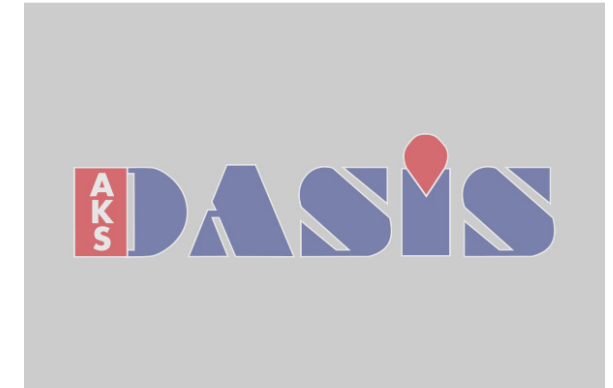
422013N
Netzmaße: 450x300x70,



422014N
Netzmaße: 455x305x60,



422015N
Netzmaße: 718x210x50,

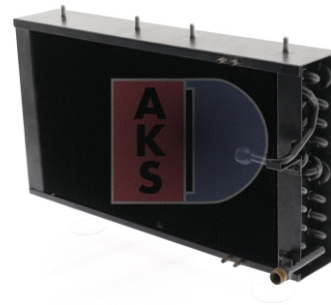


422016N
Netzmaße: 520x515x18,

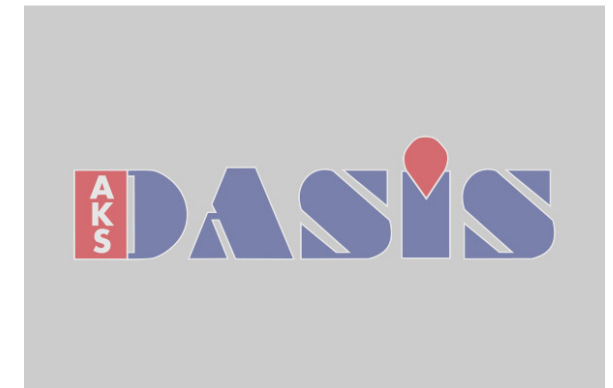


Bild dient nur zum Vergleichszwecken und können geringfügig abweichen.

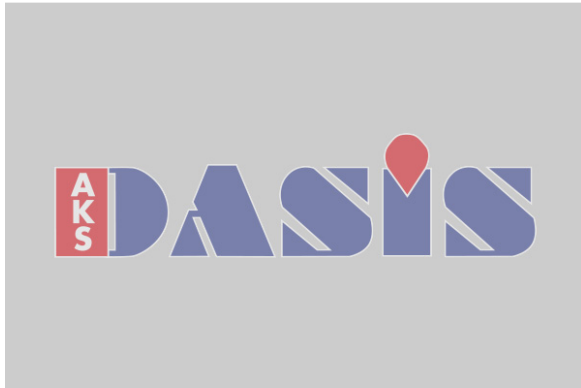
422017N
Netzmaße: 338x437x85,



422021N
Netzmaße: 435x257x85,



422023N
Netzmaße: 915x280x78,



422025N
Netzmaße: 640x514x79,



Bilder dienen nur zur Vergleichszwecken und können geringfügig abweichen.

422027N



Bilder dienen nur zur Vergleichszwecken und können geringfügig abweichen.

422030N
Netzmaße: 343x416x22,



422031N
Netzmaße: 502x386x19,



422032N
Netzmaße: 356x305x19,



422038N
Netzmaße: 397x521x22,



Bilder dienen nur zur Vergleichszwecken und können geringfügig abweichen.

422040N
Netzmaße: 533x476x44,



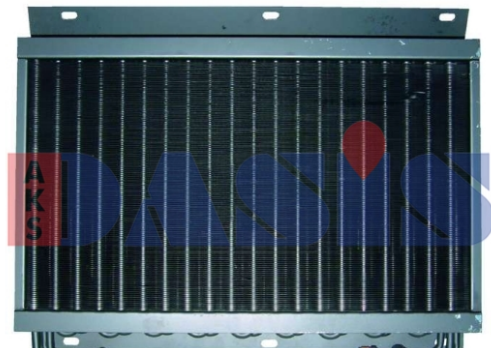
Bilder dienen nur zur Vergleichszwecken und können geringfügig abweichen.

422043N
Netzmaße: 1010x610x45,



Bilder dienen nur zur Vergleichszwecken und können geringfügig abweichen.

422045N
Netzmaße: 635x350x26,



Bilder dienen nur zur Vergleichszwecken und können geringfügig abweichen.

422055N
Netzmaße: 292x508x70,



422056N
Netzmaße: 465x485x45,



422070N
Netzmaße: 560x515x76,



422071N
Netzmaße: 560x520x64,



422072N
Netzmaße: 502x470x63,



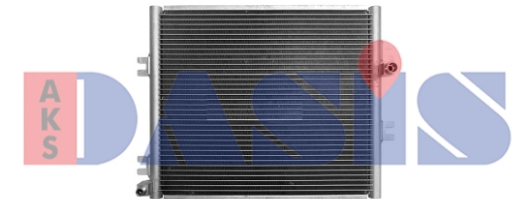
422073N
Netzmaße: 660x585x76,



422075N
Netzmaße: 696x406x70,

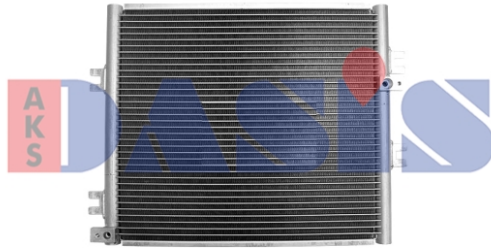


422083N
Netzmaße: 521x356x16,



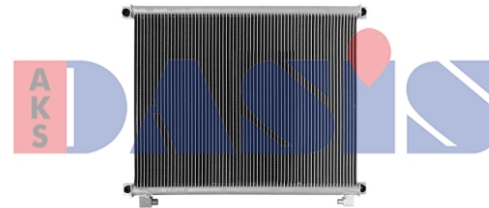
422097N
Netzmaße: 368x406x19,

Bilder dienen nur zur Vergleichszwecken und können geringfügig abweichen.



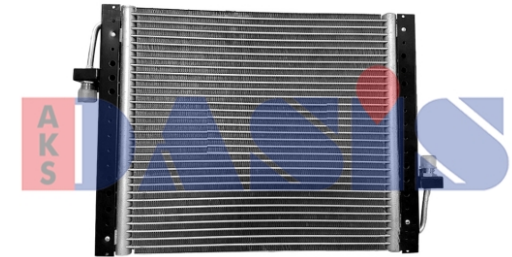
Bilder dienen nur zur Vergleichszwecken und können geringfügig abweichen.

422098N
Netzmaße: 368x406x19,



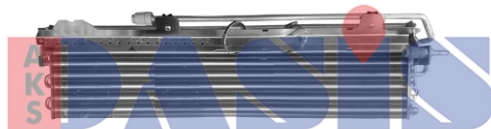
Bilder dienen nur zur Vergleichszwecken und können geringfügig abweichen.

422099N
Netzmaße: 495x648x25,



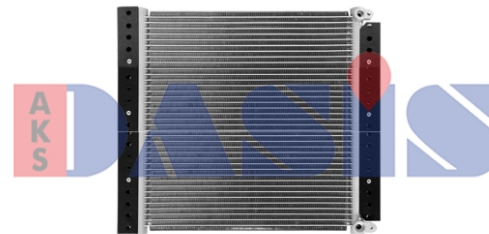
Bilder dienen nur zur Vergleichszwecken und können geringfügig abweichen.

422101N
Netzmaße: 375x356x19,



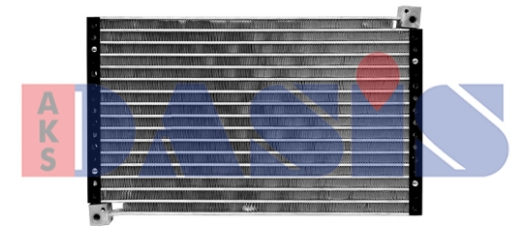
Bilder dienen nur zur Vergleichszwecken und können geringfügig abweichen.

422102N



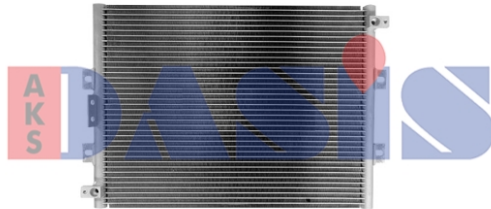
Bilder dienen nur zur Vergleichszwecken und können geringfügig abweichen.

422103N
Netzmaße: 350x390x22,



Bilder dienen nur zur Vergleichszwecken und können geringfügig abweichen.

422104N
Netzmaße: 568x343x30,



Bilder dienen nur zur Vergleichszwecken und können geringfügig abweichen.

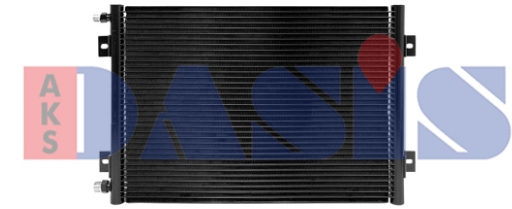
422105N



Bilder dienen nur zur Vergleichszwecken und können geringfügig abweichen.

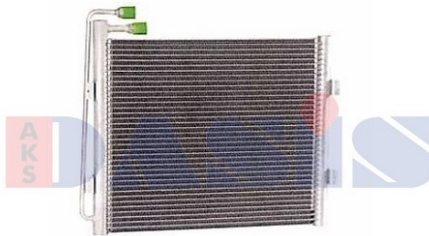
422106N

Netzmaße: 590x445x22,



Bilder dienen nur zur Vergleichszwecken und können geringfügig abweichen.

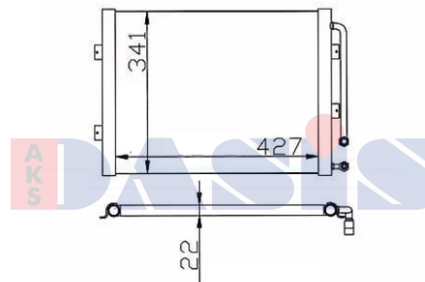
422107N



Bilder dienen nur zu Vergleichszwecken und können geringfügig abweichen.

442004N

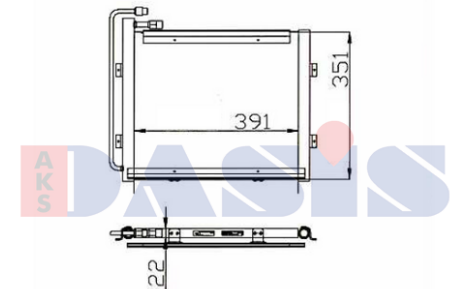
Netzmaße: 351x403x22,



Bilder dienen nur zu Vergleichszwecken und können geringfügig abweichen.

442005N

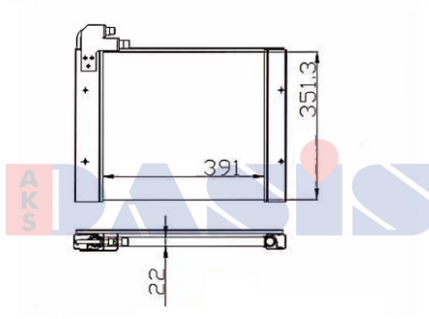
Netzmaße: 341x427x22,



Bilder dienen nur zu Vergleichszwecken und können geringfügig abweichen.

442007N

Netzmaße: 351x391x22,



Bilder dienen nur zu Vergleichszwecken und können geringfügig abweichen.

442008N
Netzmaße: 315x391x22,



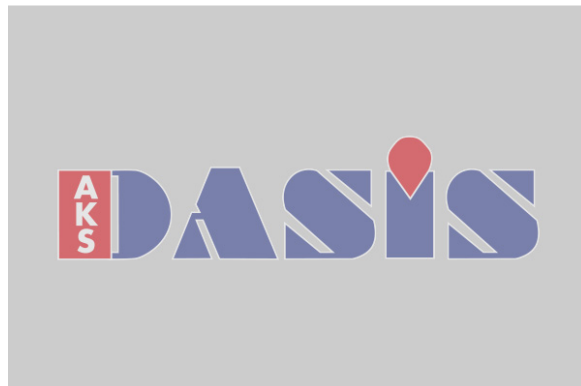
Bilder dienen nur zu Vergleichszwecken und können geringfügig abweichen.

442009N
Netzmaße: 350x393x22,

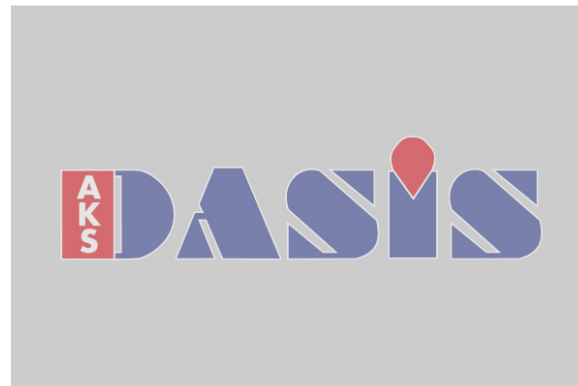


Bilder dienen nur zu Vergleichszwecken und können geringfügig abweichen.

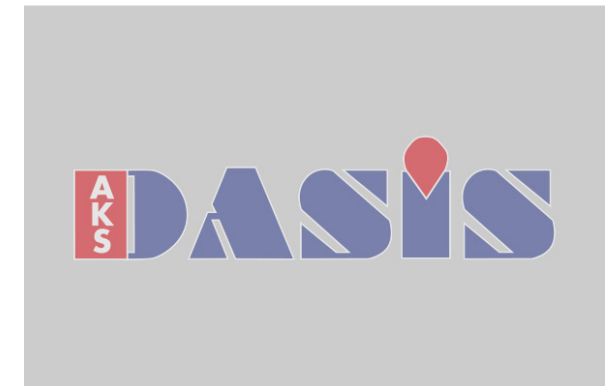
442010N
Netzmaße: 351x391x22,



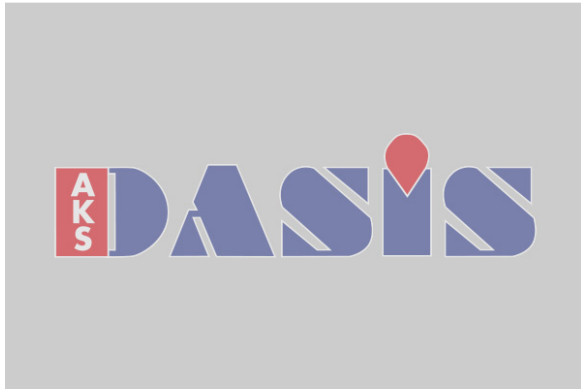
452001N
Netzmaße: 521x356x16,



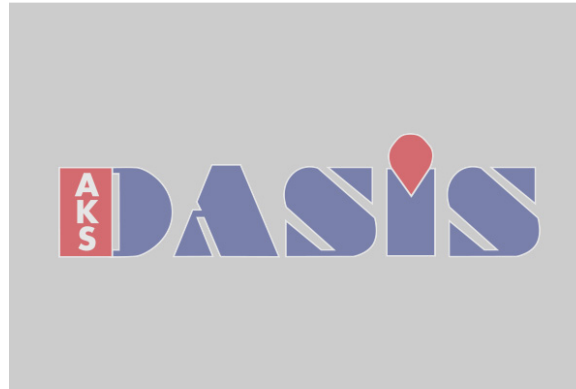
452002N



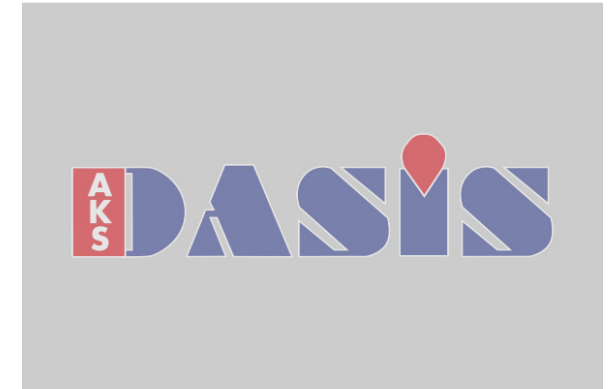
452003N



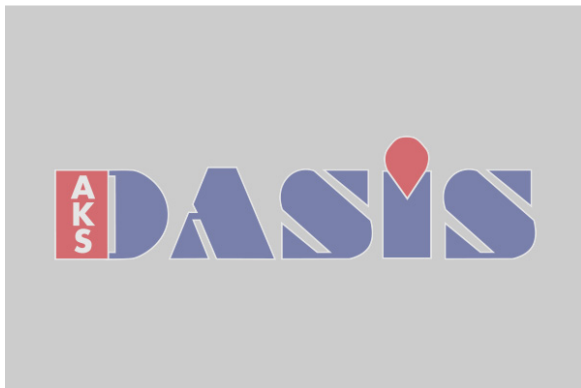
452004N
Netzmaße: 1117x508x50,



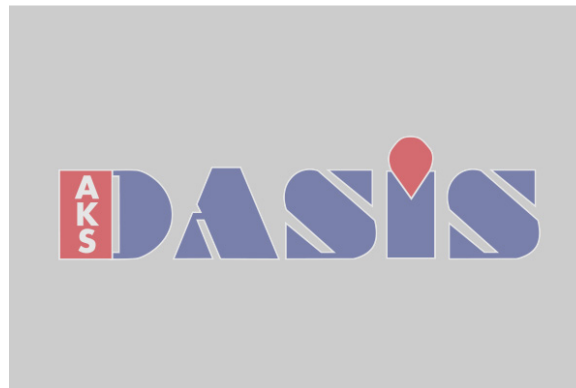
452005N
Netzmaße: 848x578x132,



452006N
Netzmaße: 397x524x22,



452007N
Netzmaße: 790x290x70,



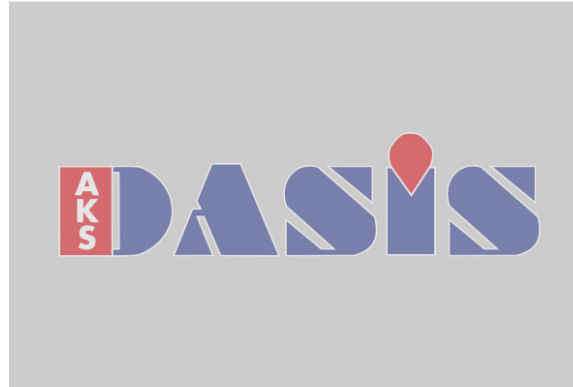
452008N
Netzmaße: 508x492x50,



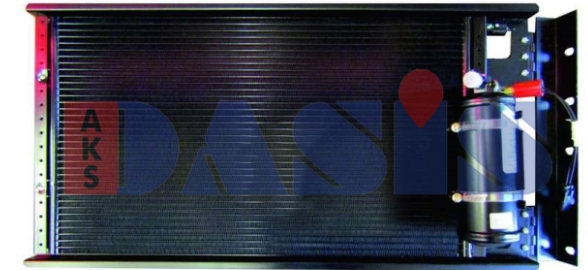
452009N



452010N
Netzmaße: 346x362x16,

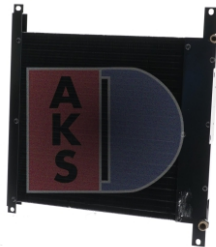


452012N
Netzmaße: 498x248x26,



Bilder dienen nur zur Vergleichszwecken und können geringfügig abweichen.

452013N
Netzmaße: 597x359x16,



452014N
Netzmaße: 362x381x22,



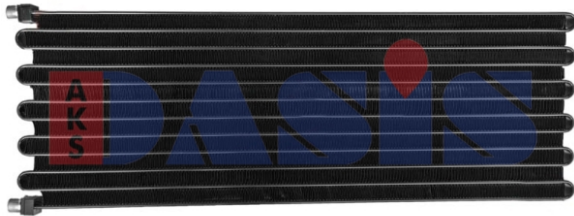
Bilder dienen nur zur Vergleichszwecken und können geringfügig abweichen.

452015N
Netzmaße: 495x380x25,



Bilder dienen nur zur Vergleichszwecken und können geringfügig abweichen.

452016N
Netzmaße: 690x255x64,



Bilder dienen nur zur Vergleichszwecken und können geringfügig abweichen.

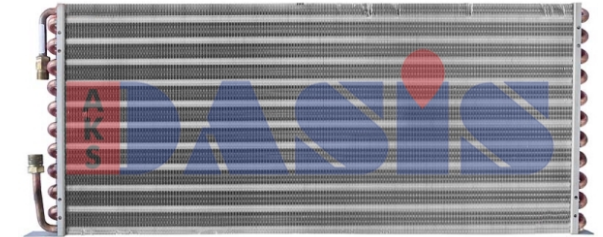
452017N



Bilder dienen nur zur Vergleichszwecken und können geringfügig abweichen.

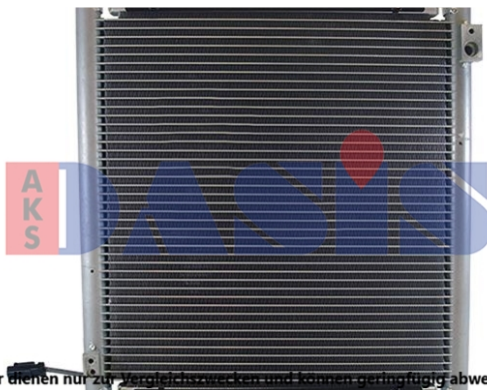
452020N

Netzmaße: 445x457x57,



Bilder dienen nur zur Vergleichszwecken und können geringfügig abweichen.

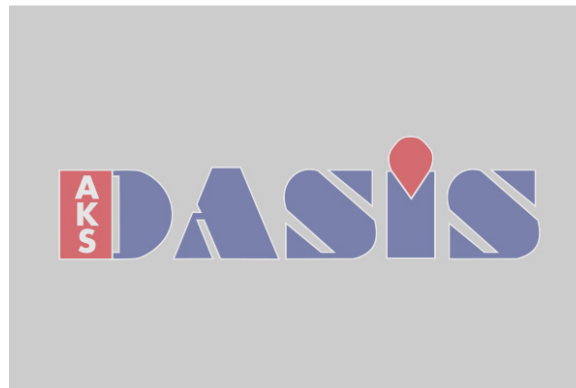
452021N



Bilder dienen nur zur Vergleichszwecken und können geringfügig abweichen.

452022N

Netzmaße: 381x418x16,

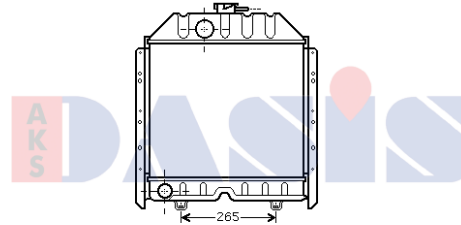


452023N

Netzmaße: 978x298x35,



080095N
Netzmaße: 450x460x51,

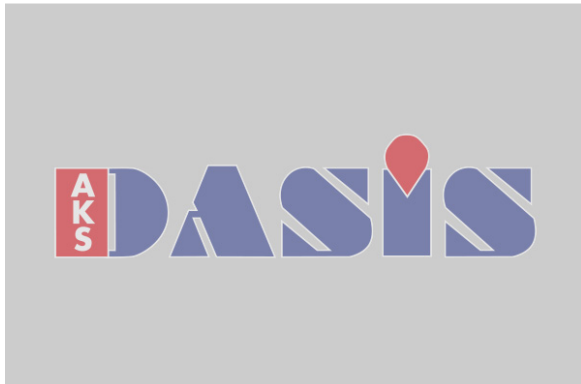


Bilder dienen nur zu Vergleichszwecken und können geringfügig abweichen.

080105N
Netzmaße: 455x445x59,



090029N
Netzmaße: 460x460x50,



131610N
Netzmaße: 375x389x93,



Bilder dienen nur zu Vergleichszwecken und können geringfügig abweichen.

131620N
Netzmaße: 510x475x55,



Bilder dienen nur zu Vergleichszwecken und können geringfügig abweichen.

131680N
Netzmaße: 482x586x51,



Bilder dienen nur zu Vergleichszwecken und können geringfügig abweichen.

133490N

Netzmaße: 510x477x75,



Bilder dienen nur zu Vergleichszwecken und können geringfügig abweichen.

133500N

Netzmaße: 510x477x40,



Bilder dienen nur zu Vergleichszwecken und können geringfügig abweichen.

134610N

Netzmaße: 502x477x40,



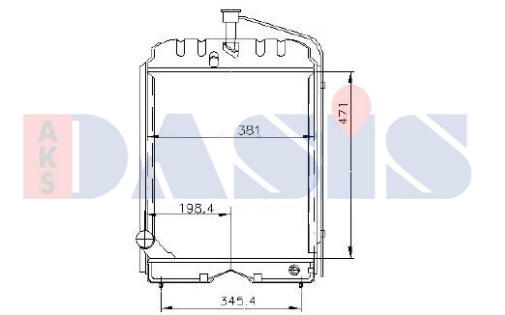
430600N

Netzmaße: 576x503x77,



440007N

Netzmaße: 360x395x50,



Bilder dienen nur zu Vergleichszwecken und können geringfügig abweichen.

440009N

Netzmaße: 471x381x46,



440012N
Netzmaße: 485x381x59,

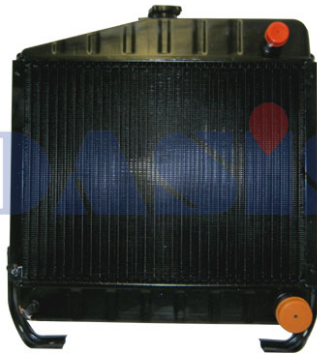


440013N
Netzmaße: 490x380x59,



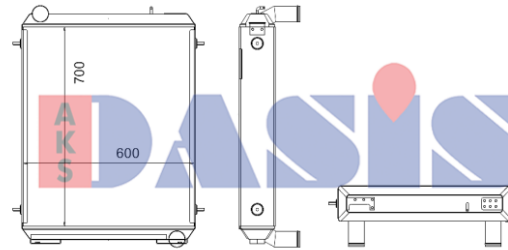
Bilder dienen nur zu Vergleichszwecken und können geringfügig abweichen.

440016N
Netzmaße: 385x475x46,



Bilder dienen nur zu Vergleichszwecken und können geringfügig abweichen.

440017N
Netzmaße: 390x490x55,



Bilder dienen nur zur Vergleichszwecken und können geringfügig abweichen.

440018N
Netzmaße: 700x600x59,



Bilder dienen nur zu Vergleichszwecken und können geringfügig abweichen.

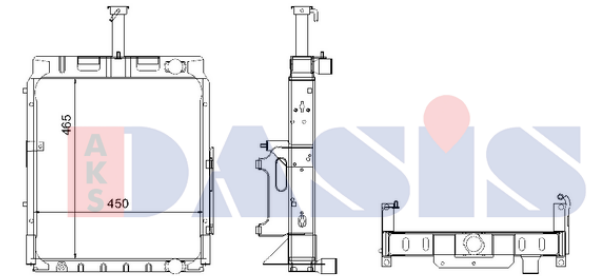
440020N
Netzmaße: 385x475x50,



440021N
Netzmaße: 490x510x68,



440022N
Netzmaße: 490x450x67,



Bilder dienen nur zu Vergleichszwecken und können geringfügig abweichen.

440023N
Netzmaße: 465x450x50,

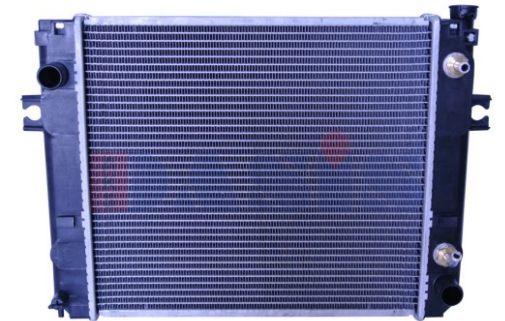


Bilder dienen nur zu Vergleichszwecken und können geringfügig abweichen.

440024N
Netzmaße: 610x580x85,

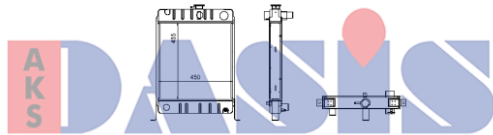


440025N
Netzmaße: 490x500x68,



Bilder dienen nur zu Vergleichszwecken und können geringfügig abweichen.

440026N
Netzmaße: 665x700x78,



Bilder dienen nur zur Vergleichszwecken und können geringfügig abweichen.

440027N
Netzmaße: 455x450x50,



Bilder dienen nur zur Vergleichszwecken und können geringfügig abweichen.

440028N
Netzmaße: 390x430x91,



Bilder dienen nur zur Vergleichszwecken und können geringfügig abweichen.

440030N
Netzmaße: 400x500x78,



Bilder dienen nur zur Vergleichszwecken und können geringfügig abweichen.

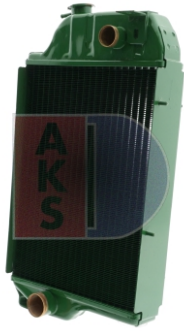
440031N
Netzmaße: 395x445x45,



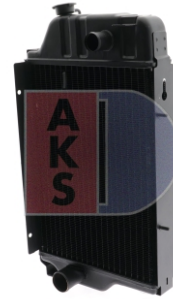
440032N
Netzmaße: 450x415x67,



440033N
Netzmaße: 450x415x51,



440035N
Netzmaße: 430x350x68,



440036N
Netzmaße: 465x350x74,

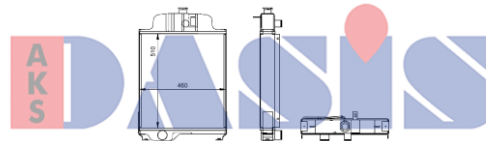


440037N
Netzmaße: 435x460x50,



Bilder dienen nur zu Vergleichszwecken und können geringfügig abweichen.

440038N
Netzmaße: 525x460x68,



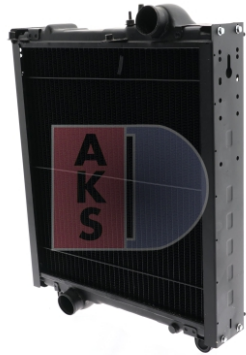
Bilder dienen nur zur Vergleichszwecken und können geringfügig abweichen.

440039N
Netzmaße: 510x460x59,



Bilder dienen nur zu Vergleichszwecken und können geringfügig abweichen.

440040N
Netzmaße: 510x350x68,



440041N
Netzmaße: 505x480x74,



Bilder dienen nur zu Vergleichszwecken und können geringfügig abweichen.
440042N
Netzmaße: 525x460x68,



Bilder dienen nur zu Vergleichszwecken und können geringfügig abweichen.
440043N
Netzmaße: 615x460x68,



Bilder dienen nur zu Vergleichszwecken und können geringfügig abweichen.
440044N
Netzmaße: 608x478x62,



Bilder dienen nur zu Vergleichszwecken und können geringfügig abweichen.
440045N
Netzmaße: 400x500x66,

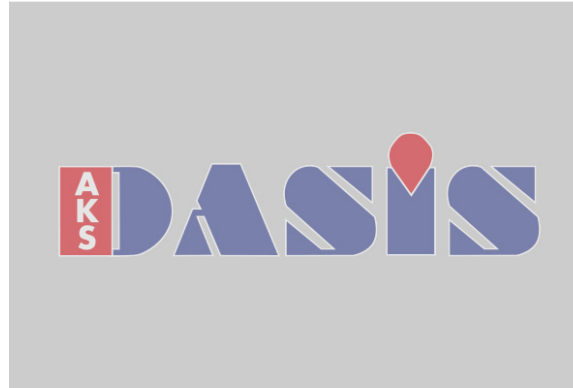


Bilder dienen nur zu Vergleichszwecken und können geringfügig abweichen.
440046N
Netzmaße: 440x495x76,



Bilder dienen nur zu Vergleichszwecken und können geringfügig abweichen.

440047N
Netzmaße: 516x503x57,



440048N
Netzmaße: 516x503x77,



Bilder dienen nur zu Vergleichszwecken und können geringfügig abweichen.

440049N
Netzmaße: 615x460x76,



Bilder dienen nur zu Vergleichszwecken und können geringfügig abweichen.

440050N
Netzmaße: 715x540x76,



Bilder dienen nur zu Vergleichszwecken und können geringfügig abweichen.

440051N
Netzmaße: 575x524x76,



440052N
Netzmaße: 450x460x46,



Bilder dienen nur zu Vergleichszwecken und können geringfügig abweichen.

440053N
Netzmaße: 490x380x50,



Bilder dienen nur zu Vergleichszwecken und können geringfügig abweichen.

440054N
Netzmaße: 475x380x50,



440055N
Netzmaße: 475x380x50,



Bilder dienen nur zu Vergleichszwecken und können geringfügig abweichen.

440057N
Netzmaße: 500x505x67,



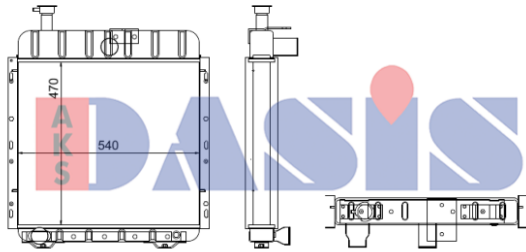
Bilder dienen nur zu Vergleichszwecken und können geringfügig abweichen.

440058N
Netzmaße: 585x510x50,



Bilder dienen nur zu Vergleichszwecken und können geringfügig abweichen.

440059N
Netzmaße: 490x380x59,



Bilder dienen nur zur Vergleichszwecken und können geringfügig abweichen.

440060N
Netzmaße: 470x540x59,



Bilder dienen nur zur Vergleichszwecken und können geringfügig abweichen.

440061N
Netzmaße: 505x505x67,



Bilder dienen nur zur Vergleichszwecken und können geringfügig abweichen.

440062N
Netzmaße: 580x505x67,



440063N
Netzmaße: 455x460x59,



440065N
Netzmaße: 510x540x59,



Bilder dienen nur zur Vergleichszwecken und können geringfügig abweichen.

440066N
Netzmaße: 550x540x105,



Bilder dienen nur zu Vergleichszwecken und können geringfügig abweichen.

440067N

Netzmaße: 550x540x76,



Bilder dienen nur zu Vergleichszwecken und können geringfügig abweichen.

440069N

Netzmaße: 535x505x78,



Bilder dienen nur zu Vergleichszwecken und können geringfügig abweichen.

440070N



Bilder dienen nur zu Vergleichszwecken und können geringfügig abweichen.

440071N

Netzmaße: 640x488x98,



Bilder dienen nur zu Vergleichszwecken und können geringfügig abweichen.

440072N

Netzmaße: 410x460x59,



Bilder dienen nur zu Vergleichszwecken und können geringfügig abweichen.

440073N

Netzmaße: 415x460x76,



Bilder dienen nur zu Vergleichszwecken und können geringfügig abweichen.

440074N
Netzmaße: 490x380x50,



Bilder dienen nur zu Vergleichszwecken und können geringfügig abweichen.

440075N
Netzmaße: 445x385x59,



440076N
Netzmaße: 475x380x50,



440077N
Netzmaße: 380x460x46,



Bilder dienen nur zu Vergleichszwecken und können geringfügig abweichen.

440078N
Netzmaße: 435x460x76,



440079N
Netzmaße: 500x540x50,



Bilder dienen nur zu Vergleichszwecken und können geringfügig abweichen.

440080N
Netzmaße: 695x540x67,

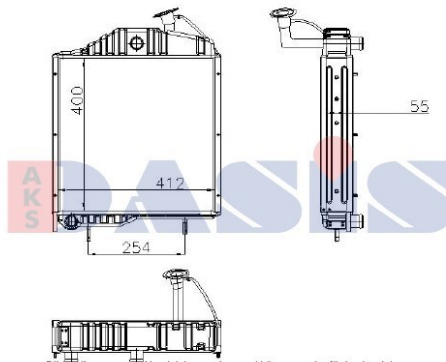


Bilder dienen nur zu Vergleichszwecken und können geringfügig abweichen.

440081N
Netzmaße: 630x540x59,



440082N
Netzmaße: 410x450x50,



Bilder dienen nur zu Vergleichszwecken und können geringfügig abweichen.

440083N
Netzmaße: 400x412x55,



Bilder dienen nur zu Vergleichszwecken und können geringfügig abweichen.

440084N
Netzmaße: 450x450x59,



Bilder dienen nur zu Vergleichszwecken und können geringfügig abweichen.

440085N
Netzmaße: 450x450x50,



Bilder dienen nur zu Vergleichszwecken und können geringfügig abweichen.

440086N

Netzmaße: 460x540x68,



Bilder dienen nur zu Vergleichszwecken und können geringfügig abweichen.

440087N

Netzmaße: 420x460x59,



Bilder dienen nur zu Vergleichszwecken und können geringfügig abweichen.

440088N

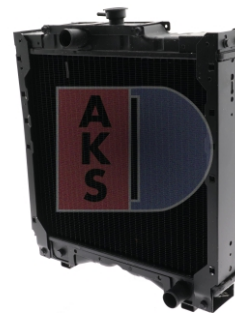
Netzmaße: 450x460x77,



Bilder dienen nur zu Vergleichszwecken und können geringfügig abweichen.

440089N

Netzmaße: 450x460x50,



440090N

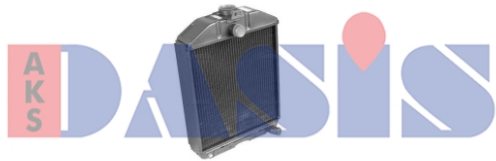
Netzmaße: 460x540x76,



Bilder dienen nur zu Vergleichszwecken und können geringfügig abweichen.

440091N

Netzmaße: 610x540x50,



Bilder dienen nur zur Vergleichszwecken und können geringfügig abweichen.

440092N



Bilder dienen nur zur Vergleichszwecken und können geringfügig abweichen.

440093N

Netzmaße: 475x390x76,



440094N

Netzmaße: 470x390,



Bilder dienen nur zu Vergleichszwecken und können geringfügig abweichen.

440095N

Netzmaße: 405x460x50,



Bilder dienen nur zu Vergleichszwecken und können geringfügig abweichen.

440096N



Bilder dienen nur zu Vergleichszwecken und können geringfügig abweichen.

440097N

Netzmaße: 405x390x75,



Bilder dienen nur zu Vergleichszwecken und können geringfügig abweichen.

440098N

Netzmaße: 415x450x90,



Bilder dienen nur zu Vergleichszwecken und können geringfügig abweichen.

440099N

Netzmaße: 440x525x92,



Bilder dienen nur zu Vergleichszwecken und können geringfügig abweichen.

440100N

Netzmaße: 400x410x59,



Bilder dienen nur zu Vergleichszwecken und können geringfügig abweichen.

440101N

Netzmaße: 520x425x82,



Bilder dienen nur zu Vergleichszwecken und können geringfügig abweichen.

440102N

Netzmaße: 580x480x76,



Bilder dienen nur zu Vergleichszwecken und können geringfügig abweichen.

440103N

Netzmaße: 585x480x78,



Bilder dienen nur zu Vergleichszwecken und können geringfügig abweichen.

440104N

Netzmaße: 550x480x89,



Bilder dienen nur zu Vergleichszwecken und können geringfügig abweichen.

440105N

Netzmaße: 585x480x89,



Bilder dienen nur zu Vergleichszwecken und können geringfügig abweichen.

440106N



Bilder dienen nur zu Vergleichszwecken und können geringfügig abweichen.

440107N

Netzmaße: 585x480x85,



Bilder dienen nur zu Vergleichszwecken und können geringfügig abweichen.

440108N

Netzmaße: 585x480x78,



440109N
Netzmaße: 450x380x50,

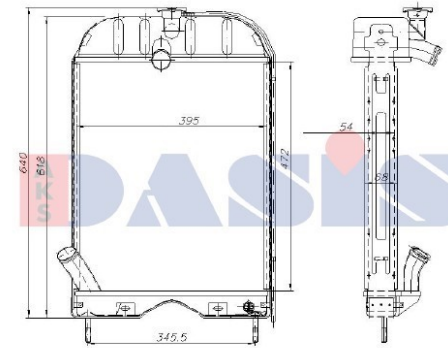


Bilder dienen nur zu Vergleichszwecken und können geringfügig abweichen.

440112N
Netzmaße: 550x480x67,



440113N
Netzmaße: 550x450x74,



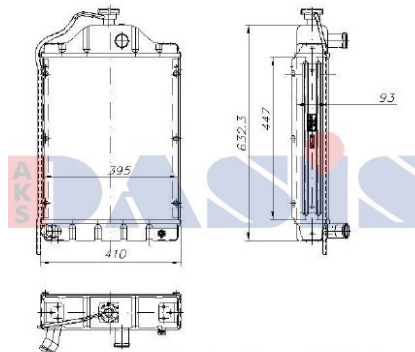
Bilder dienen nur zu Vergleichszwecken und können geringfügig abweichen.

440116N
Netzmaße: 472x395x54,



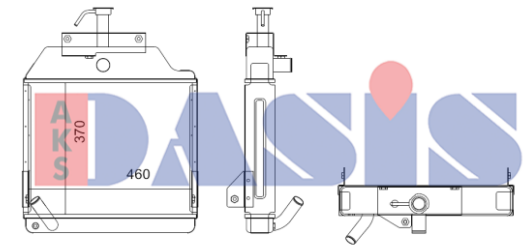
Bilder dienen nur zu Vergleichszwecken und können geringfügig abweichen.

440117N
Netzmaße: 447x395x93,



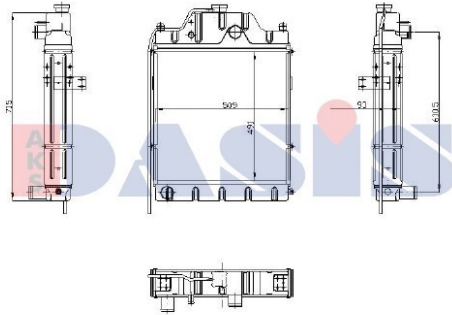
Bilder dienen nur zu Vergleichszwecken und können geringfügig abweichen.

440118N
Netzmaße: 447x395x93,



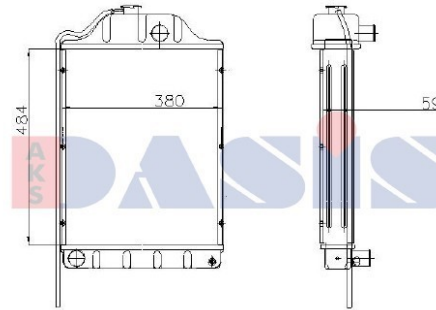
Bilder dienen nur zur Vergleichszwecken und können geringfügig abweichen.

440119N
Netzmaße: 370x460x71,



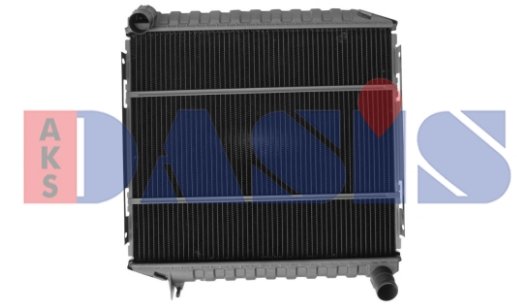
Bilder dienen nur zu Vergleichszwecken und können geringfügig abweichen.

440120N
Netzmaße: 491x509x93,



Bilder dienen nur zu Vergleichszwecken und können geringfügig abweichen.

440121N
Netzmaße: 484x380x59,



Bilder dienen nur zur Vergleichszwecken und können geringfügig abweichen.

440123N
Netzmaße: 412x475x58,



440125N
Netzmaße: 450x460x58,



440126N
Netzmaße: 500x540x75,



Bilder dienen nur zu Vergleichszwecken und können geringfügig abweichen.

440127N
Netzmaße: 500x540x50,



440128N
Netzmaße: 630x545x59,



Bilder dienen nur zu Vergleichszwecken und können geringfügig abweichen.

440129N

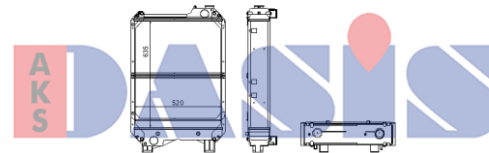


440130N
Netzmaße: 375x350x57,



Bilder dienen nur zu Vergleichszwecken und können geringfügig abweichen.

440131N
Netzmaße: 445x415x54,



Bilder dienen nur zur Vergleichszwecken und können geringfügig abweichen.

440132N
Netzmaße: 635x520x92,



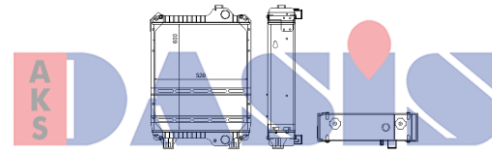
Bilder dienen nur zu Vergleichszwecken und können geringfügig abweichen.

440133N
Netzmaße: 484x395x49,



Bilder dienen nur zu Vergleichszwecken und können geringfügig abweichen.

440134N
Netzmaße: 515x480x92,



Bilder dienen nur zur Vergleichszwecken und können geringfügig abweichen.

440136N
Netzmaße: 600x520x110,



Bilder dienen nur zur Vergleichszwecken und können geringfügig abweichen.

440138N
Netzmaße: 595x526x122,



Bilder dienen nur zu Vergleichszwecken und können geringfügig abweichen.

440139N
Netzmaße: 560x600x110,



Bilder dienen nur zu Vergleichszwecken und können geringfügig abweichen.

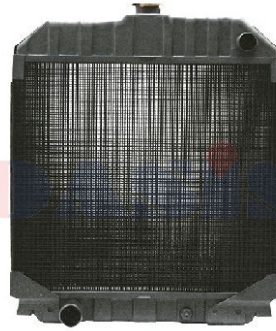
440141N
Netzmaße: 595x530x128,



440143N
Netzmaße: 405x360x53,

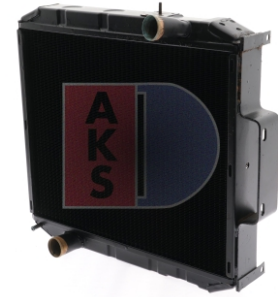


440144N
Netzmaße: 400x450x76,



Bilder dienen nur zu Vergleichszwecken und können geringfügig abweichen.

440145N
Netzmaße: 405x465x75,

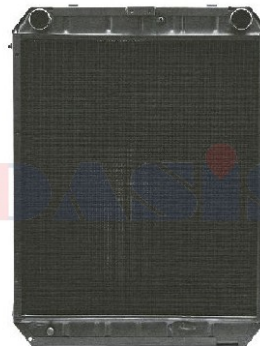


440146N
Netzmaße: 370x460x59,



Bilder dienen nur zu Vergleichszwecken und können geringfügig abweichen.

440148N



Bilder dienen nur zu Vergleichszwecken und können geringfügig abweichen.

440149N



Bilder dienen nur zu Vergleichszwecken und können geringfügig abweichen.

440150N
Netzmaße: 565x475x110,



Bilder dienen nur zu Vergleichszwecken und können geringfügig abweichen.

440151N
Netzmaße: 560x475x100,



Bilder dienen nur zu Vergleichszwecken und können geringfügig abweichen.

440152N
Netzmaße: 560x475x100,



Bilder dienen nur zu Vergleichszwecken und können geringfügig abweichen.

440154N



Bilder dienen nur zu Vergleichszwecken und können geringfügig abweichen.

440156N
Netzmaße: 465x439x91,



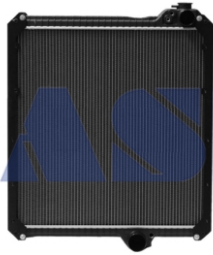
Bilder dienen nur zu Vergleichszwecken und können geringfügig abweichen.

440157N
Netzmaße: 375x475,



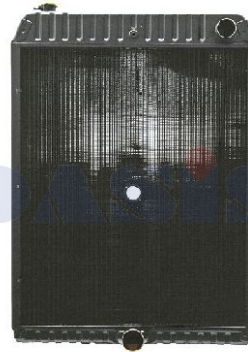
Bilder dienen nur zu Vergleichszwecken und können geringfügig abweichen.

440158N
Netzmaße: 570x550x115,



Bilder dienen nur zur Vergleichszwecken und können geringfügig abweichen.

440159N
Netzmaße: 710x720x102,



Bilder dienen nur zu Vergleichszwecken und können geringfügig abweichen.

440160N
Netzmaße: 930x685x115,



Bilder dienen nur zu Vergleichszwecken und können geringfügig abweichen.

440162N
Netzmaße: 440x382x44,



Bilder dienen nur zur Vergleichszwecken und können geringfügig abweichen.

440163N
Netzmaße: 538x436x100,



Bilder dienen nur zu Vergleichszwecken und können geringfügig abweichen.

440164N
Netzmaße: 430x430x67,



Bilder dienen nur zu Vergleichszwecken und können geringfügig abweichen.

440165N



Bilder dienen nur zu Vergleichszwecken und können geringfügig abweichen.

440166N



Bilder dienen nur zu Vergleichszwecken und können geringfügig abweichen.

440167N



Bilder dienen nur zu Vergleichszwecken und können geringfügig abweichen.

440168N



Bilder dienen nur zu Vergleichszwecken und können geringfügig abweichen.

440169N



Bilder dienen nur zu Vergleichszwecken und können geringfügig abweichen.

440170N



Bilder dienen nur zu Vergleichszwecken und können geringfügig abweichen.

440171N

Netzmaße: 615x545x104,



Bilder dienen nur zu Vergleichszwecken und können geringfügig abweichen.

440172N



Bilder dienen nur zu Vergleichszwecken und können geringfügig abweichen.

440173N



Bilder dienen nur zu Vergleichszwecken und können geringfügig abweichen.

440174N



Bilder dienen nur zu Vergleichszwecken und können geringfügig abweichen.

440175N



Bilder dienen nur zu Vergleichszwecken und können geringfügig abweichen.

440176N



Bilder dienen nur zu Vergleichszwecken und können geringfügig abweichen.

440177N



Bilder dienen nur zu Vergleichszwecken und können geringfügig abweichen.

440178N



Bilder dienen nur zu Vergleichszwecken und können geringfügig abweichen.

440179N



Bilder dienen nur zu Vergleichszwecken und können geringfügig abweichen.

440181N



Bilder dienen nur zu Vergleichszwecken und können geringfügig abweichen.

440182N
Netzmaße: 483x470x52,



Bilder dienen nur zu Vergleichszwecken und können geringfügig abweichen.

440183N
Netzmaße: 633x616x100,



Bilder dienen nur zur Vergleichszwecken und können geringfügig abweichen.

440185N
Netzmaße: 670x595,

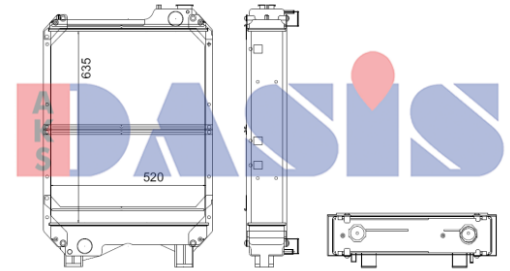


440189N
Netzmaße: 440x380x59,



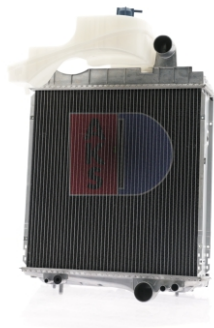
Bilder dienen nur zur Vergleichszwecken und können geringfügig abweichen.

440191N
Netzmaße: 451x457x54,

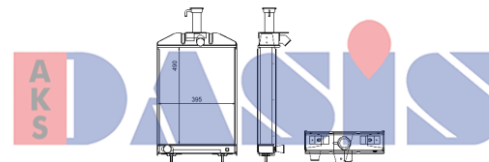


Bilder dienen nur zur Vergleichszwecken und können geringfügig abweichen.

440192N
Netzmaße: 635x520x92,



440194N
Netzmaße: 567x545x135,



Bilder dienen nur zur Vergleichszwecken und können geringfügig abweichen.

440195N
Netzmaße: 490x395x59,



Bilder dienen nur zur Vergleichszwecken und können geringfügig abweichen.

440198N
Netzmaße: 685x550x89,



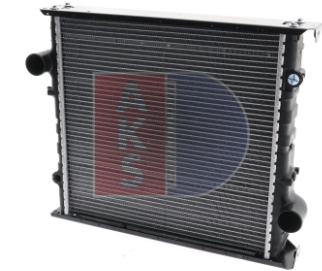
Bilder dienen nur zu Vergleichszwecken und können geringfügig abweichen.

440199N
Netzmaße: 595x395x59,



Bilder dienen nur zu Vergleichszwecken und können geringfügig abweichen.

440201N
Netzmaße: 475x425x50,

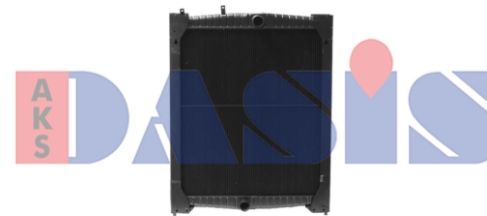


440204N
Netzmaße: 479x470x72,



Bilder dienen nur zu Vergleichszwecken und können geringfügig abweichen.

440205N
Netzmaße: 605x470x72,



Bilder dienen nur zu Vergleichszwecken und können geringfügig abweichen.

440209N
Netzmaße: 990x933x95,



Bilder dienen nur zu Vergleichszwecken und können geringfügig abweichen.

440212N
Netzmaße: 648x486x60,



Bilder dienen nur zu Vergleichszwecken und können geringfügig abweichen.

440213N

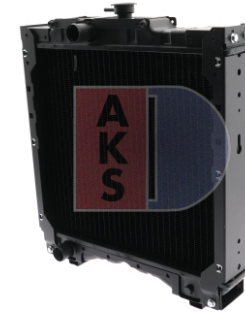
Netzmaße: 575x524x76,



Bilder dienen nur zu Vergleichszwecken und können geringfügig abweichen.

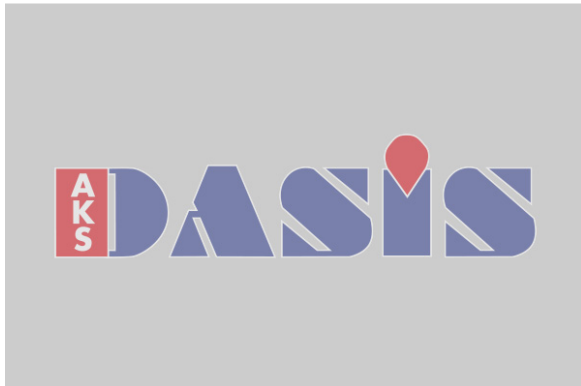
440214N

Netzmaße: 400x476x44,



440215N

Netzmaße: 460x540x70,



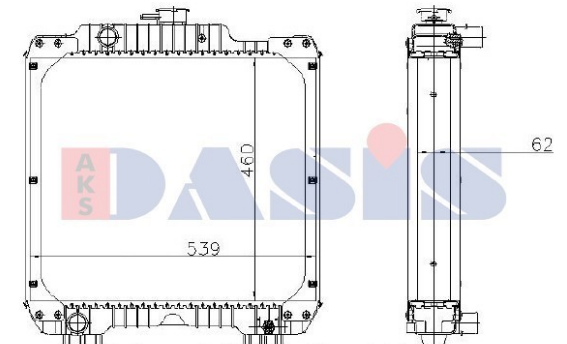
440229N

Netzmaße: 638x483x65,



440246N

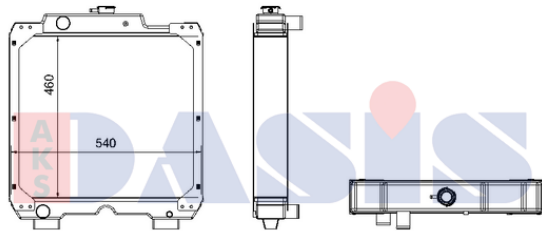
Netzmaße: 610x480x67,



Bilder dienen nur zu Vergleichszwecken und können geringfügig abweichen.

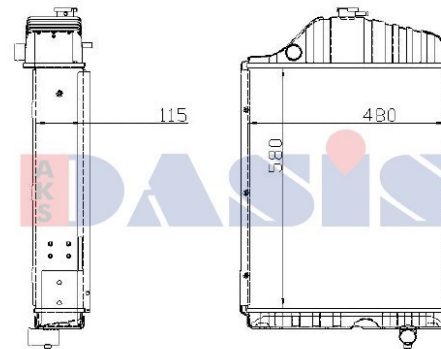
440301N

Netzmaße: 460x539x62,



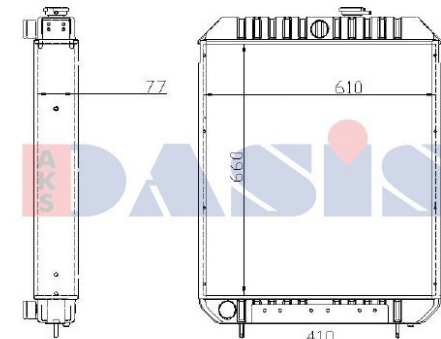
Bilder dienen nur zu Vergleichszwecken und können geringfügig abweichen.

440302N
Netzmaße: 460x540x76,



Bilder dienen nur zu Vergleichszwecken und können geringfügig abweichen.

440304N
Netzmaße: 580x480x89,



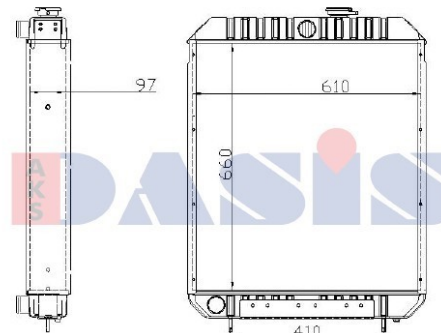
Bilder dienen nur zu Vergleichszwecken und können geringfügig abweichen.

440305N
Netzmaße: 660x610x77,



Bilder dienen nur zu Vergleichszwecken und können geringfügig abweichen.

440306N
Netzmaße: 550x475x60,



Bilder dienen nur zu Vergleichszwecken und können geringfügig abweichen.

440307N
Netzmaße: 660x610x97,



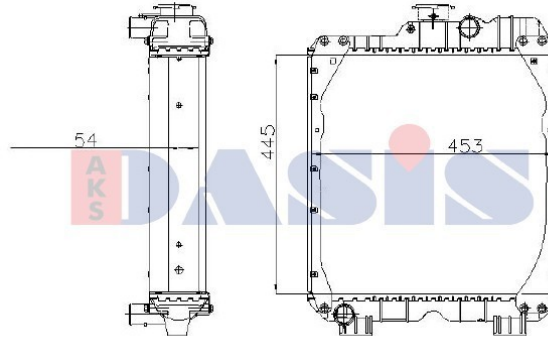
Bilder dienen nur zu Vergleichszwecken und können geringfügig abweichen.

440309N
Netzmaße: 400x412x55,



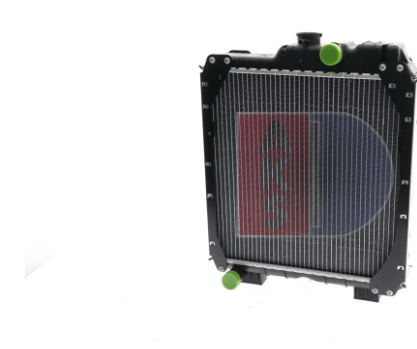
Bilder dienen nur zu Vergleichszwecken und können geringfügig abweichen.

440311N
Netzmaße: 405x453x54,

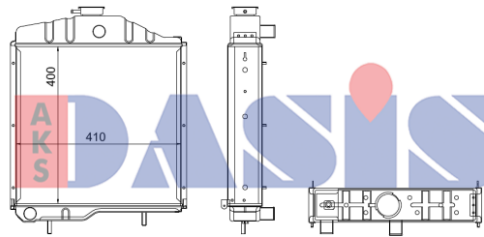


Bilder dienen nur zu Vergleichszwecken und können geringfügig abweichen.

440312N
Netzmaße: 445x453x54,

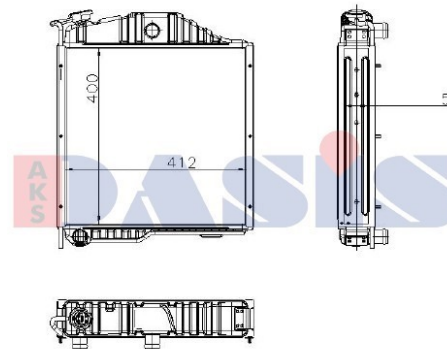


440313N
Netzmaße: 445x453x85,



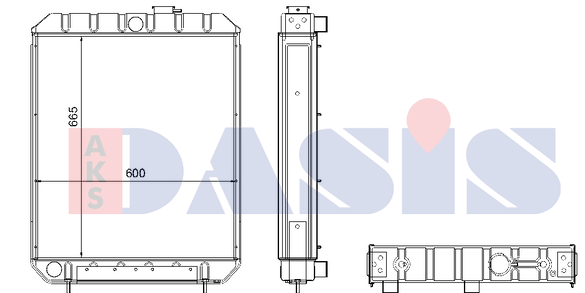
Bilder dienen nur zur Vergleichszwecken und können geringfügig abweichen.

440315N
Netzmaße: 400x410x67,



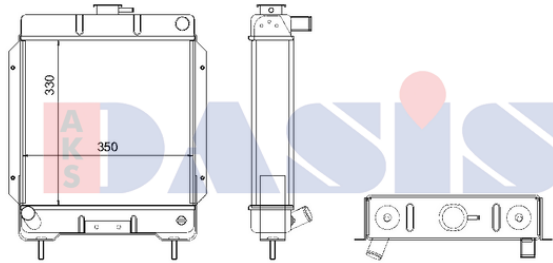
Bilder dienen nur zu Vergleichszwecken und können geringfügig abweichen.

440316N
Netzmaße: 400x412x55,



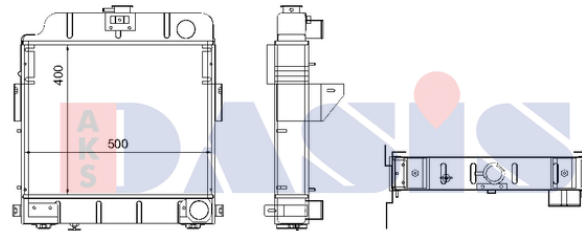
Bilder dienen nur zu Vergleichszwecken und können geringfügig abweichen.

440488N
Netzmaße: 665x600x67,



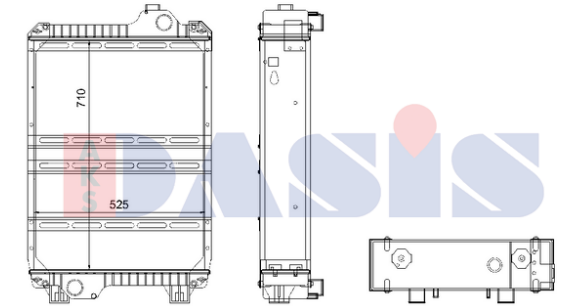
Bilder dienen nur zu Vergleichszwecken und können geringfügig abweichen.

440489N
Netzmaße: 330x350x67,



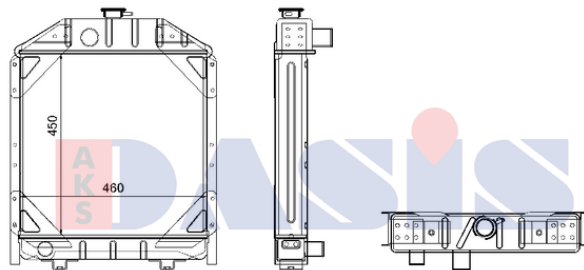
Bilder dienen nur zu Vergleichszwecken und können geringfügig abweichen.

440492N
Netzmaße: 400x500x59,



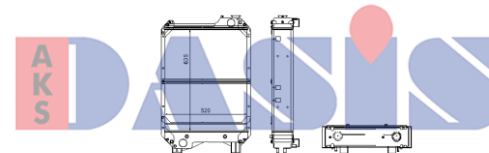
Bilder dienen nur zu Vergleichszwecken und können geringfügig abweichen.

440493N
Netzmaße: 710x525x92,



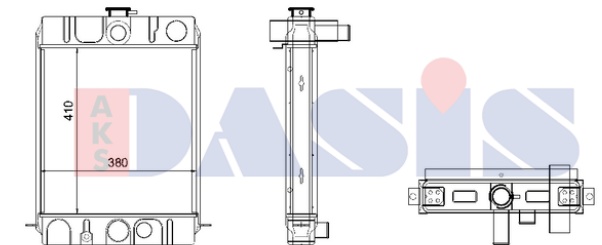
Bilder dienen nur zu Vergleichszwecken und können geringfügig abweichen.

440494N
Netzmaße: 450x460x76,



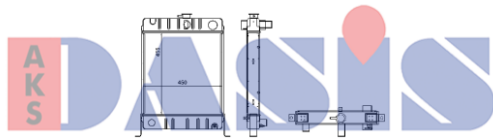
Bilder dienen nur zur Vergleichszwecken und können geringfügig abweichen.

440495N
Netzmaße: 635x520x76,



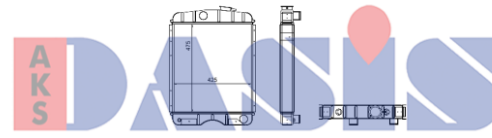
Bilder dienen nur zu Vergleichszwecken und können geringfügig abweichen.

440496N
Netzmaße: 410x380x59,



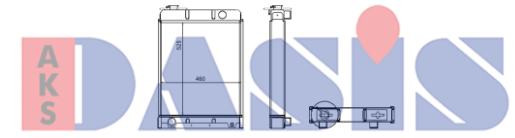
Bilder dienen nur zur Vergleichszwecken und können geringfügig abweichen.

440497N
Netzmaße: 455x450x59,



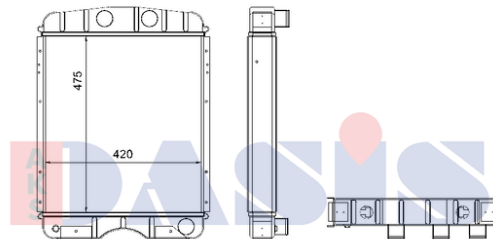
Bilder dienen nur zur Vergleichszwecken und können geringfügig abweichen.

440498N
Netzmaße: 475x425x51,



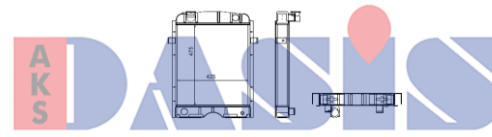
Bilder dienen nur zur Vergleichszwecken und können geringfügig abweichen.

440499N
Netzmaße: 525x460x67,



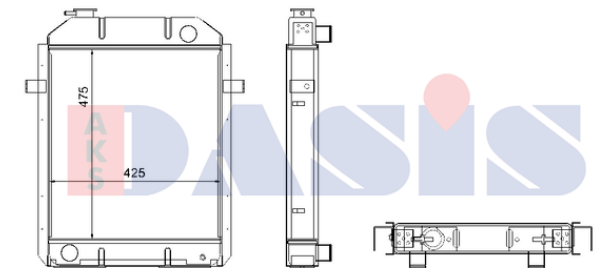
Bilder dienen nur zu Vergleichszwecken und können geringfügig abweichen.

440501N
Netzmaße: 475x420x50,



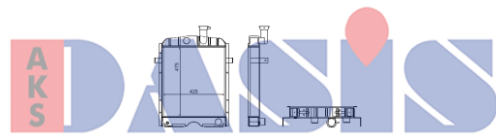
Bilder dienen nur zur Vergleichszwecken und können geringfügig abweichen.

440502N
Netzmaße: 475x425x50,



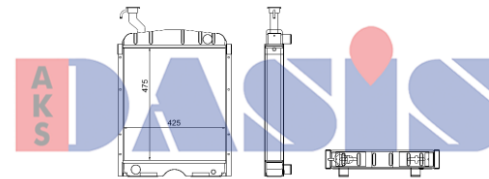
Bilder dienen nur zu Vergleichszwecken und können geringfügig abweichen.

440503N
Netzmaße: 475x425x55,



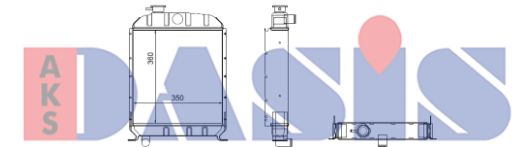
Bilder dienen nur zur Vergleichszwecken und können geringfügig abweichen.

440504N
Netzmaße: 475x425x59,



Bilder dienen nur zur Vergleichszwecken und können geringfügig abweichen.

440505N
Netzmaße: 475x425x60,

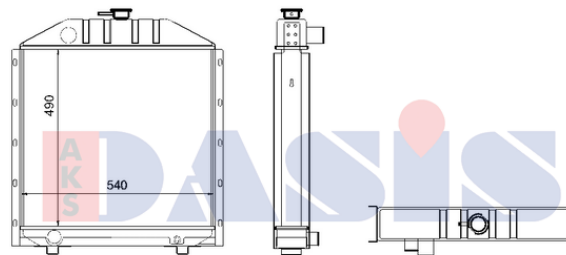


Bilder dienen nur zur Vergleichszwecken und können geringfügig abweichen.

440506N
Netzmaße: 360x350x50,

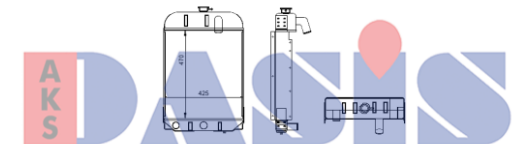


440507N
Netzmaße: 465x425x50,



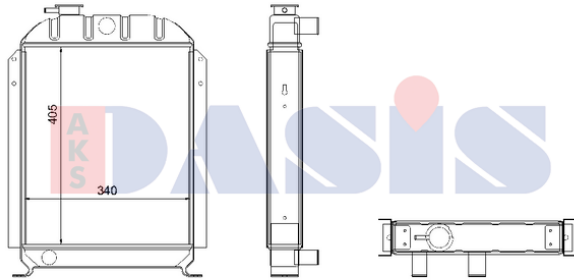
Bilder dienen nur zu Vergleichszwecken und können geringfügig abweichen.

440508N
Netzmaße: 490x540x50,



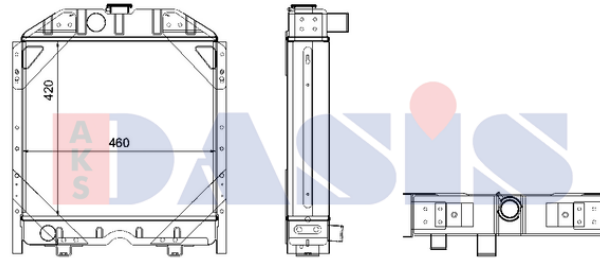
Bilder dienen nur zur Vergleichszwecken und können geringfügig abweichen.

440509N
Netzmaße: 470x425x51,



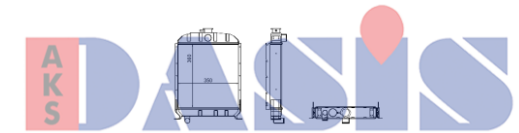
Bilder dienen nur zu Vergleichszwecken und können geringfügig abweichen.

440511N
Netzmaße: 405x340x51,



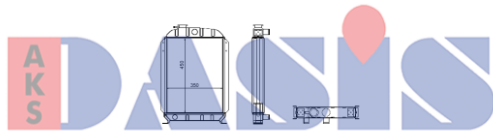
Bilder dienen nur zu Vergleichszwecken und können geringfügig abweichen.

440512N
Netzmaße: 420x460x50,



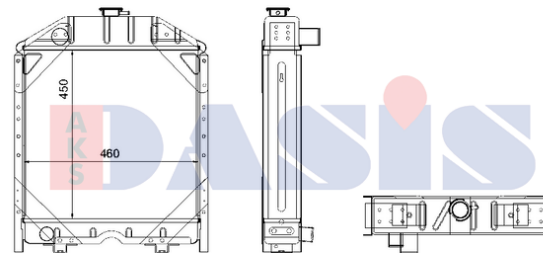
Bilder dienen nur zur Vergleichszwecken und können geringfügig abweichen.

440513N
Netzmaße: 360x350x46,



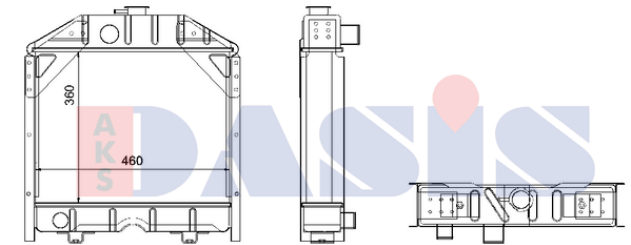
Bilder dienen nur zur Vergleichszwecken und können geringfügig abweichen.

440514N
Netzmaße: 450x350x46,



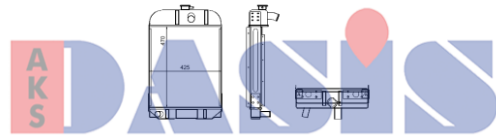
Bilder dienen nur zu Vergleichszwecken und können geringfügig abweichen.

440515N
Netzmaße: 450x460x59,



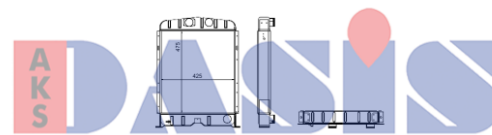
Bilder dienen nur zu Vergleichszwecken und können geringfügig abweichen.

440516N
Netzmaße: 360x460x59,



Bilder dienen nur zur Vergleichszwecken und können geringfügig abweichen.

440517N
Netzmaße: 470x425x46,

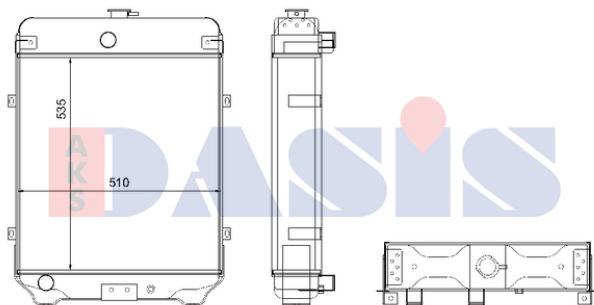


Bilder dienen nur zur Vergleichszwecken und können geringfügig abweichen.

440518N
Netzmaße: 475x425x50,

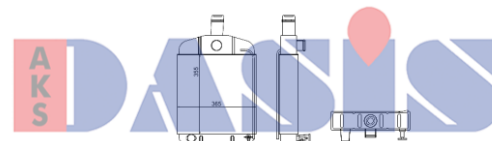


440522N
Netzmaße: 420x460x76,



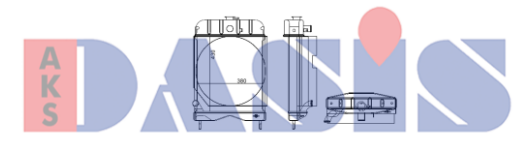
Bilder dienen nur zu Vergleichszwecken und können geringfügig abweichen.

440523N
Netzmaße: 535x510x109,



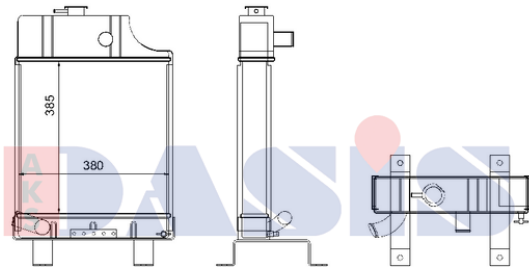
Bilder dienen nur zur Vergleichszwecken und können geringfügig abweichen.

440524N
Netzmaße: 355x365x39,



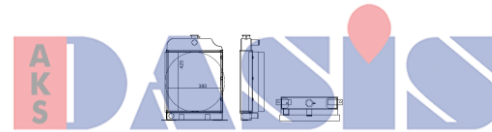
Bilder dienen nur zur Vergleichszwecken und können geringfügig abweichen.

440525N
Netzmaße: 430x380x50,



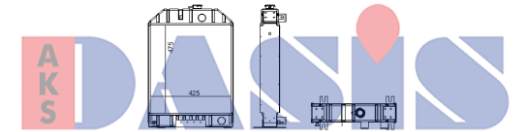
Bilder dienen nur zu Vergleichszwecken und können geringfügig abweichen.

440526N
Netzmaße: 385x380x50,



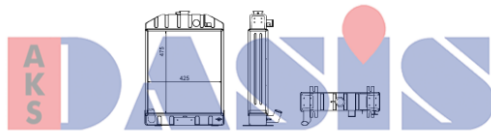
Bilder dienen nur zur Vergleichszwecken und können geringfügig abweichen.

440527N
Netzmaße: 425x380x76,



Bilder dienen nur zur Vergleichszwecken und können geringfügig abweichen.

440528N
Netzmaße: 475x425x50,

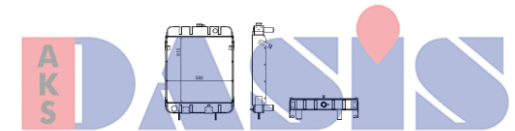


Bilder dienen nur zur Vergleichszwecken und können geringfügig abweichen.

440529N
Netzmaße: 475x425x68,

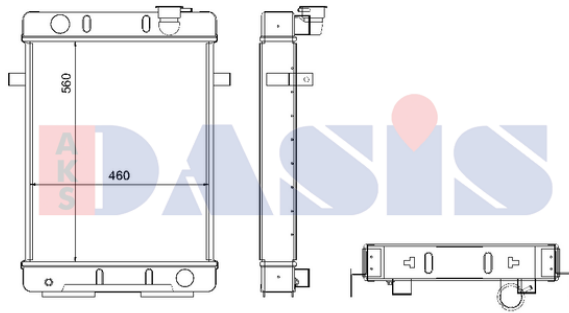


440531N
Netzmaße: 510x460x77,



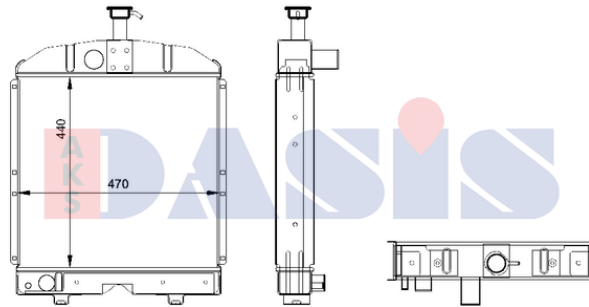
Bilder dienen nur zur Vergleichszwecken und können geringfügig abweichen.

440532N
Netzmaße: 610x580x92,



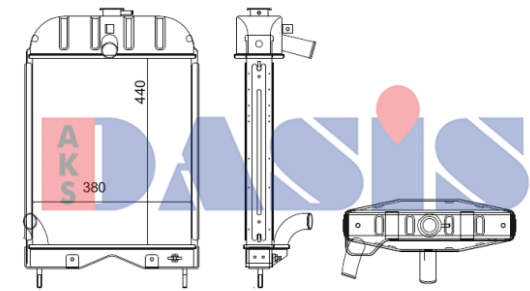
Bilder dienen nur zu Vergleichszwecken und können geringfügig abweichen.

440533N
Netzmaße: 560x460x76,



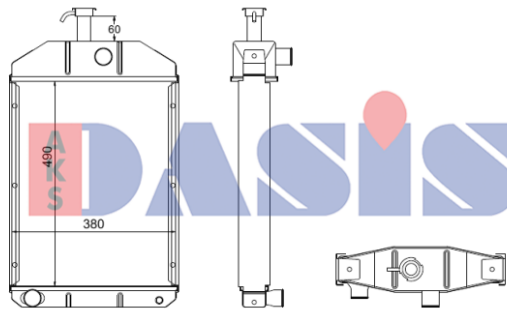
Bilder dienen nur zu Vergleichszwecken und können geringfügig abweichen.

440534N
Netzmaße: 440x460x50,



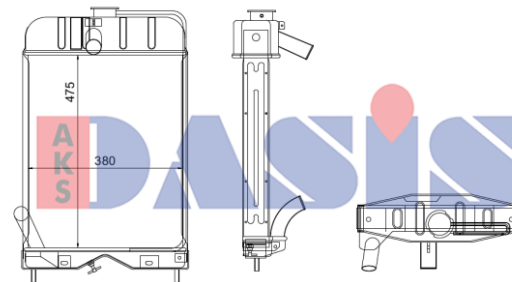
Bilder dienen nur zur Vergleichszwecken und können geringfügig abweichen.

440536N
Netzmaße: 440x380x50,



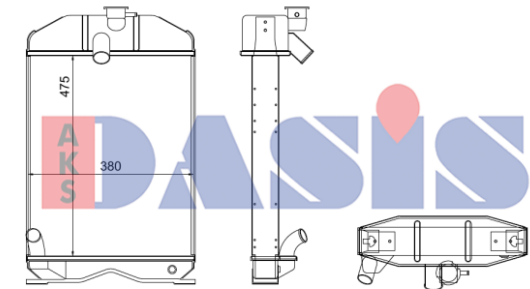
Bilder dienen nur zur Vergleichszwecken und können geringfügig abweichen.

440537N
Netzmaße: 490x380x50,



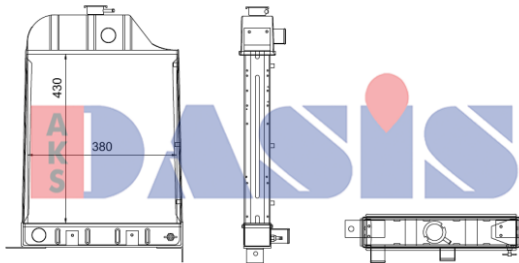
Bilder dienen nur zur Vergleichszwecken und können geringfügig abweichen.

440538N
Netzmaße: 475x380x50,



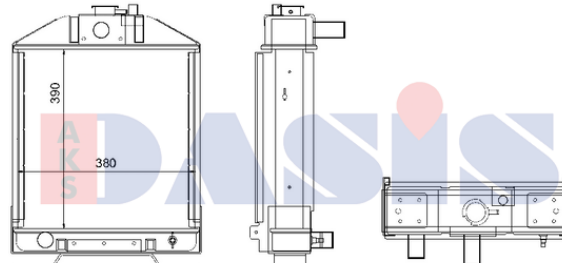
Bilder dienen nur zur Vergleichszwecken und können geringfügig abweichen.

440539N
Netzmaße: 475x380x50,



Bilder dienen nur zur Vergleichszwecken und können geringfügig abweichen.

440541N
Netzmaße: 430x380x50,



Bilder dienen nur zu Vergleichszwecken und können geringfügig abweichen.

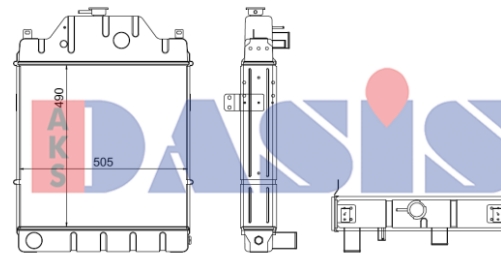
440542N
Netzmaße: 390x380x60,



440543N
Netzmaße: 480x380x59,

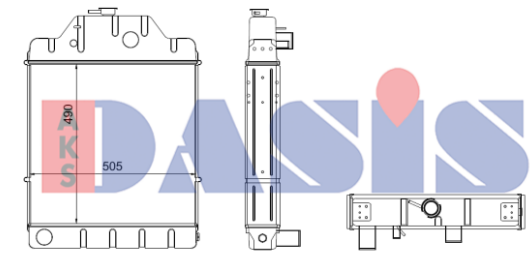


440544N
Netzmaße: 440x380x76,



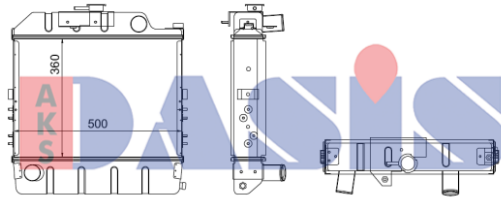
Bilder dienen nur zur Vergleichszwecken und können geringfügig abweichen.

440545N
Netzmaße: 490x505x76,



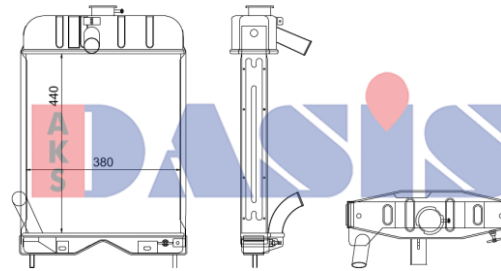
Bilder dienen nur zur Vergleichszwecken und können geringfügig abweichen.

440546N
Netzmaße: 490x505x90,



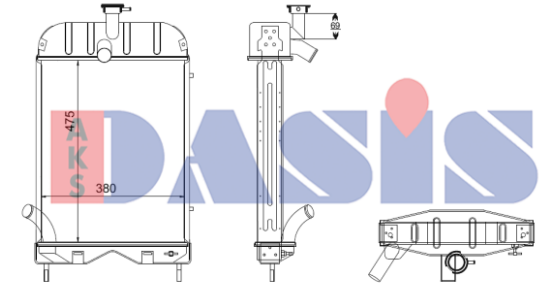
Bilder dienen nur zur Vergleichszwecken und können geringfügig abweichen.

440547N
Netzmaße: 360x500x76,



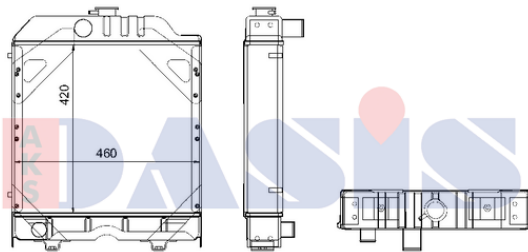
Bilder dienen nur zur Vergleichszwecken und können geringfügig abweichen.

440548N
Netzmaße: 440x380x50,



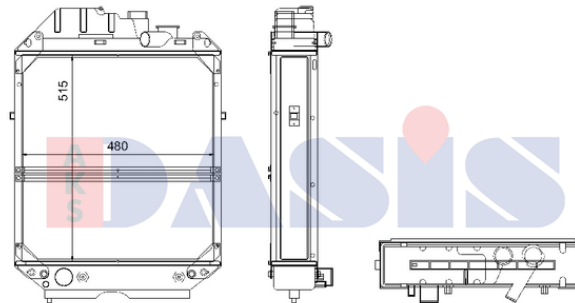
Bilder dienen nur zur Vergleichszwecken und können geringfügig abweichen.

440549N
Netzmaße: 475x385x50,



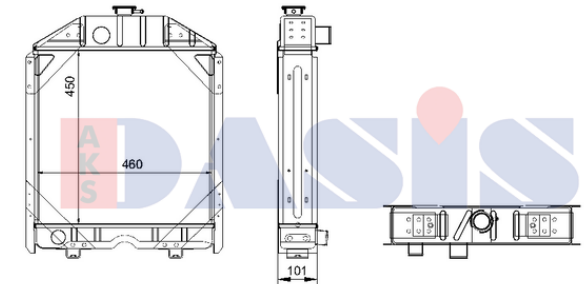
Bilder dienen nur zu Vergleichszwecken und können geringfügig abweichen.

440551N
Netzmaße: 420x460x67,



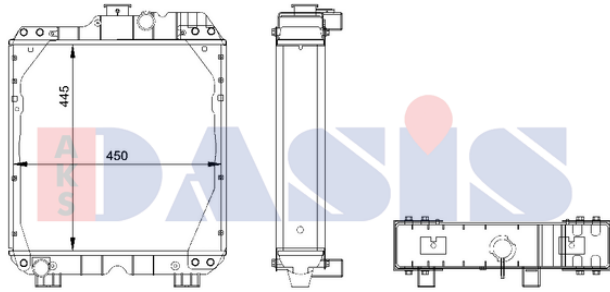
Bilder dienen nur zu Vergleichszwecken und können geringfügig abweichen.

440553N
Netzmaße: 515x480x92,



Bilder dienen nur zu Vergleichszwecken und können geringfügig abweichen.

440554N
Netzmaße: 450x460x56,

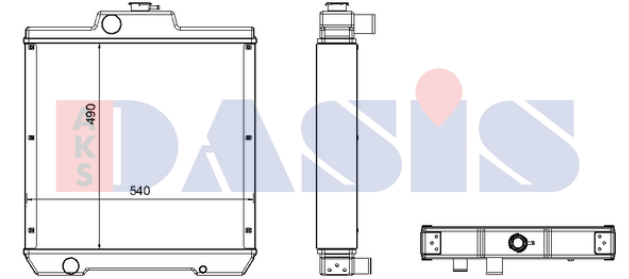


Bilder dienen nur zu Vergleichszwecken und können geringfügig abweichen.

440555N
Netzmaße: 445x450x59,

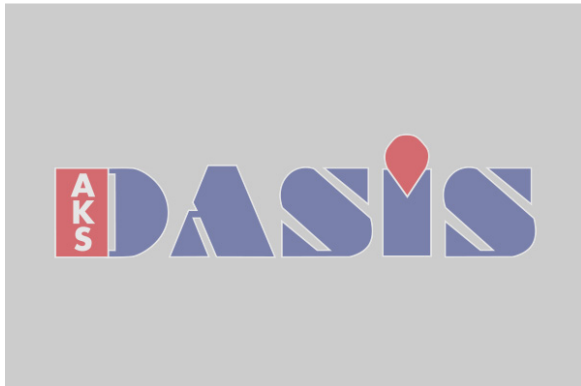


440556N
Netzmaße: 425x420x50,

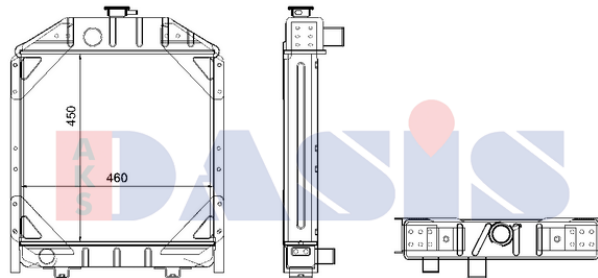


Bilder dienen nur zu Vergleichszwecken und können geringfügig abweichen.

440564N
Netzmaße: 490x540x67,

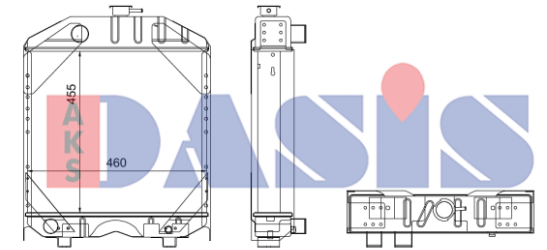


440579N
Netzmaße: 450x460x50,



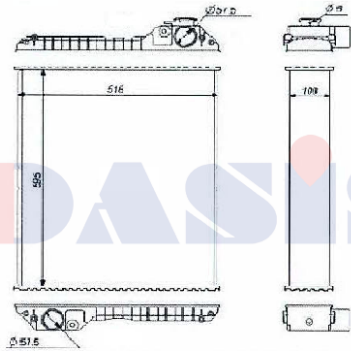
Bilder dienen nur zu Vergleichszwecken und können geringfügig abweichen.

440583N
Netzmaße: 450x460x50,



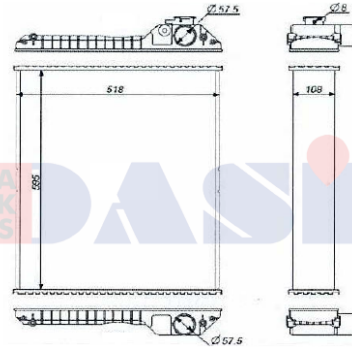
Bilder dienen nur zur Vergleichszwecken und können geringfügig abweichen.

440586N
Netzmaße: 445x460x49,



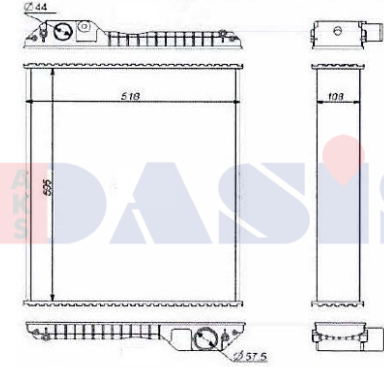
Bilder dienen nur zu Vergleichszwecken und können geringfügig abweichen.

440588N
Netzmaße: 595x518x108,



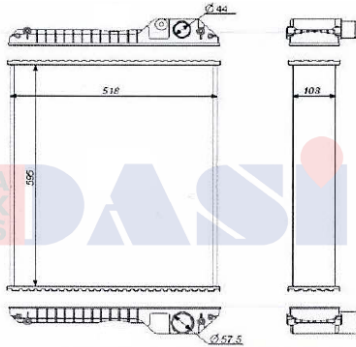
Bilder dienen nur zu Vergleichszwecken und können geringfügig abweichen.

440589N
Netzmaße: 595x518x108,



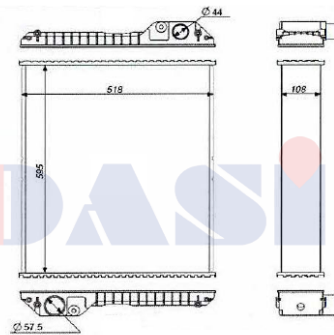
Bilder dienen nur zu Vergleichszwecken und können geringfügig abweichen.

440591N
Netzmaße: 595x518x108,



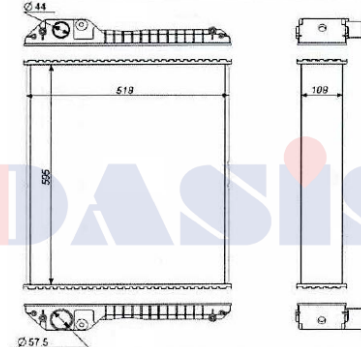
Bilder dienen nur zu Vergleichszwecken und können geringfügig abweichen.

440592N
Netzmaße: 595x518x108,



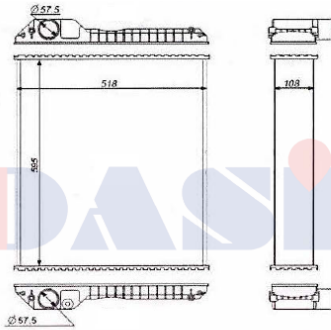
Bilder dienen nur zu Vergleichszwecken und können geringfügig abweichen.

440593N
Netzmaße: 595x518x108,



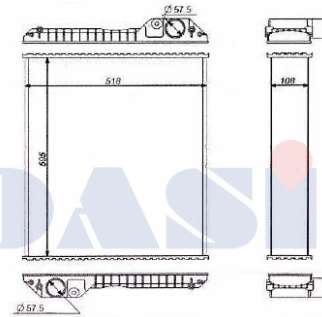
Bilder dienen nur zu Vergleichszwecken und können geringfügig abweichen.

440594N
Netzmaße: 595x518x108,



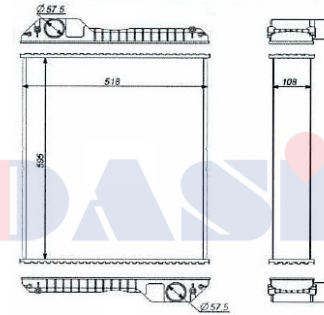
Bilder dienen nur zu Vergleichszwecken und können geringfügig abweichen.

440595N
Netzmaße: 595x518x108,



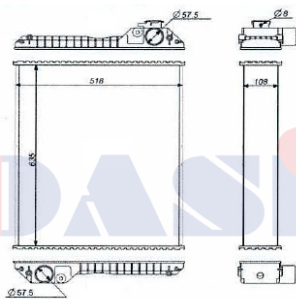
Bilder dienen nur zu Vergleichszwecken und können geringfügig abweichen.

440596N
Netzmaße: 595x518x108,



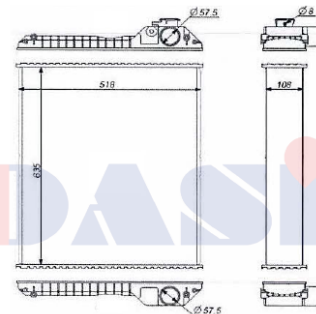
Bilder dienen nur zu Vergleichszwecken und können geringfügig abweichen.

440597N
Netzmaße: 595x518x108,



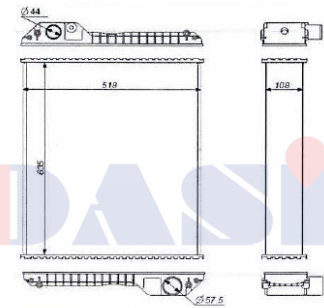
Bilder dienen nur zu Vergleichszwecken und können geringfügig abweichen.

440598N
Netzmaße: 635x518x108,



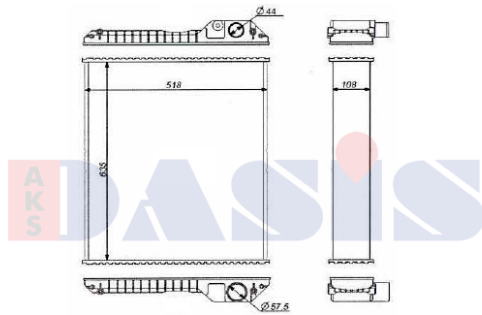
Bilder dienen nur zu Vergleichszwecken und können geringfügig abweichen.

440599N
Netzmaße: 635x518x108,



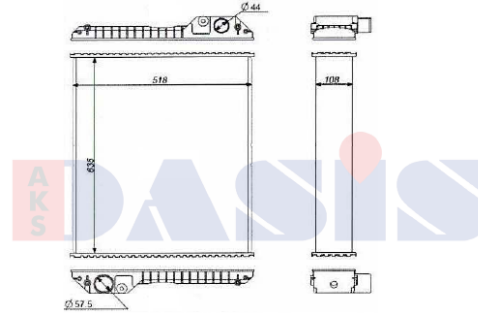
Bilder dienen nur zu Vergleichszwecken und können geringfügig abweichen.

440601N
Netzmaße: 635x518x108,



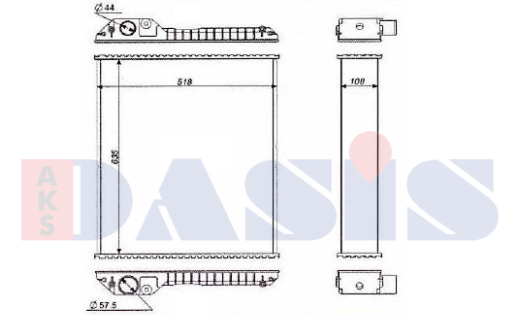
Bilder dienen nur zu Vergleichszwecken und können geringfügig abweichen.

440602N
Netzmaße: 635x518x108,



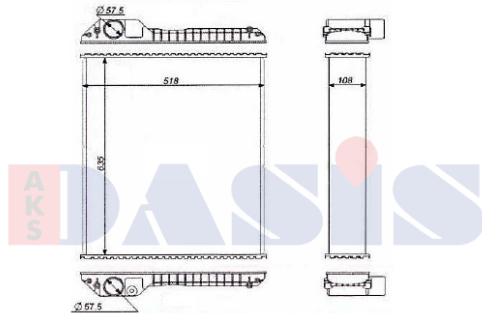
Bilder dienen nur zu Vergleichszwecken und können geringfügig abweichen.

440603N
Netzmaße: 635x518x108,



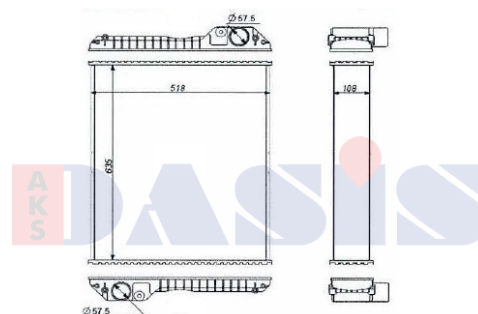
Bilder dienen nur zu Vergleichszwecken und können geringfügig abweichen.

440604N
Netzmaße: 635x518x108,



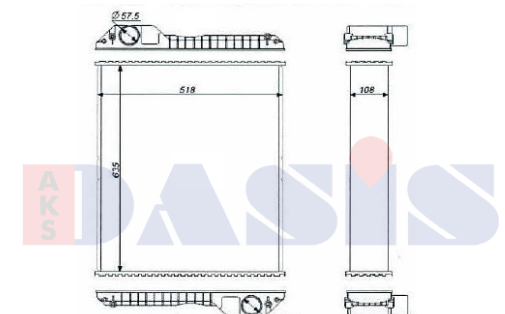
Bilder dienen nur zu Vergleichszwecken und können geringfügig abweichen.

440605N
Netzmaße: 635x518x108,



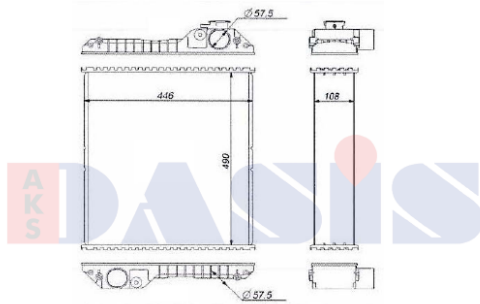
Bilder dienen nur zu Vergleichszwecken und können geringfügig abweichen.

440606N
Netzmaße: 635x518x108,



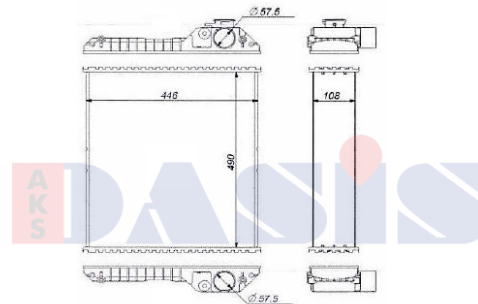
Bilder dienen nur zu Vergleichszwecken und können geringfügig abweichen.

440607N
Netzmaße: 635x518x108,



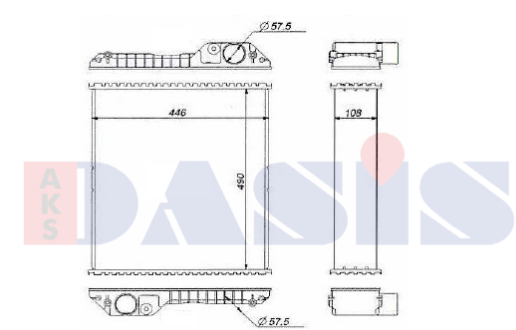
Bilder dienen nur zu Vergleichszwecken und können geringfügig abweichen.

440608N
Netzmaße: 490x446x108,



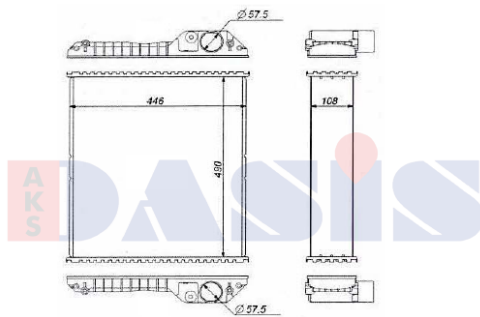
Bilder dienen nur zu Vergleichszwecken und können geringfügig abweichen.

440609N
Netzmaße: 490x446x108,



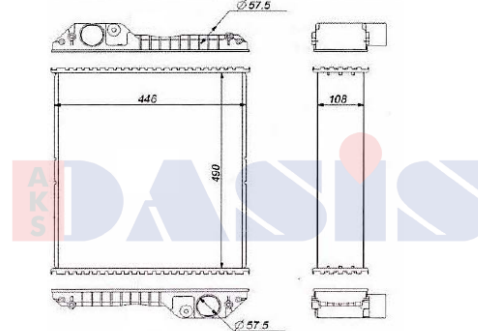
Bilder dienen nur zu Vergleichszwecken und können geringfügig abweichen.

440611N
Netzmaße: 490x446x108,



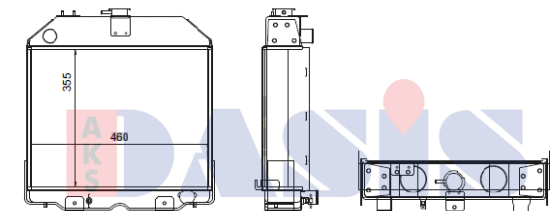
Bilder dienen nur zu Vergleichszwecken und können geringfügig abweichen.

440612N
Netzmaße: 490x446x108,



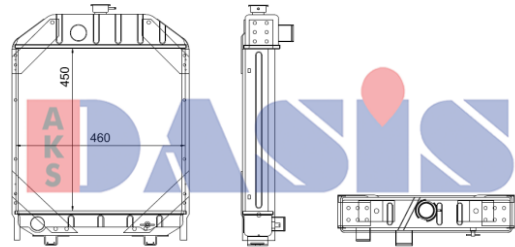
Bilder dienen nur zu Vergleichszwecken und können geringfügig abweichen.

440613N
Netzmaße: 490x446x108,



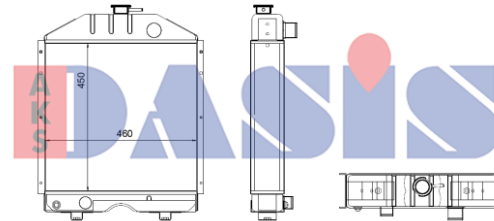
Bilder dienen nur zu Vergleichszwecken und können geringfügig abweichen.

440615N
Netzmaße: 355x460x67,



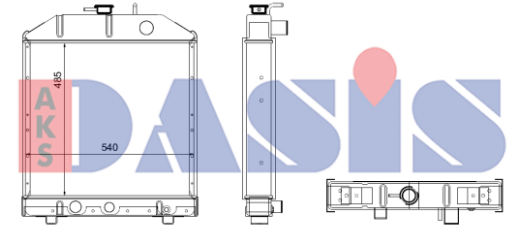
Bilder dienen nur zur Vergleichszwecken und können geringfügig abweichen.

440616N
Netzmaße: 450x460x50,



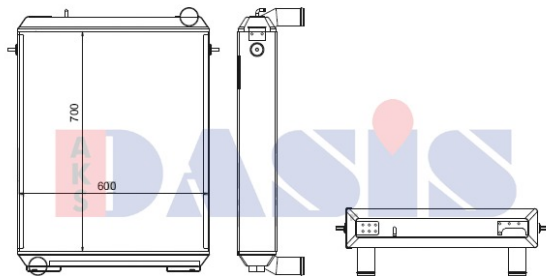
Bilder dienen nur zur Vergleichszwecken und können geringfügig abweichen.

440617N
Netzmaße: 450x460x59,



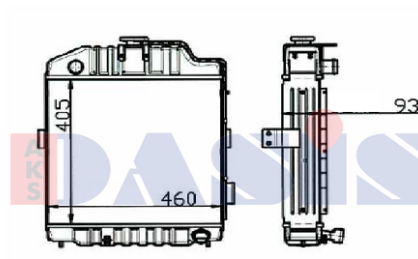
Bilder dienen nur zur Vergleichszwecken und können geringfügig abweichen.

440618N
Netzmaße: 485x540x68,



Bilder dienen nur zu Vergleichszwecken und können geringfügig abweichen.

440619N
Netzmaße: 700x600x67,



Bilder dienen nur zu Vergleichszwecken und können geringfügig abweichen.

440623N
Netzmaße: 405x460x93,



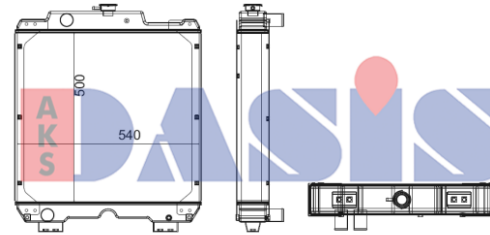
Bilder dienen nur zu Vergleichszwecken und können geringfügig abweichen.

440624N
Netzmaße: 483x395x74,



Bilder dienen nur zu Vergleichszwecken und können geringfügig abweichen.

440625N
Netzmaße: 460x539x73,



Bilder dienen nur zur Vergleichszwecken und können geringfügig abweichen.

440626N
Netzmaße: 500x540x73,



Bilder dienen nur zu Vergleichszwecken und können geringfügig abweichen.

440627N
Netzmaße: 500x538x73,



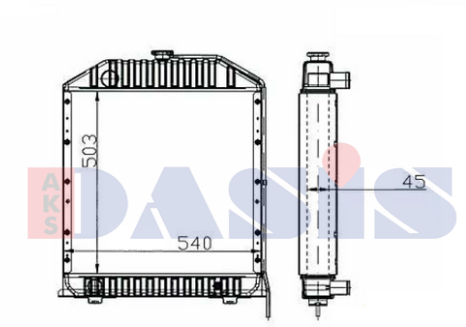
Bilder dienen nur zu Vergleichszwecken und können geringfügig abweichen.

440628N
Netzmaße: 500x538x73,



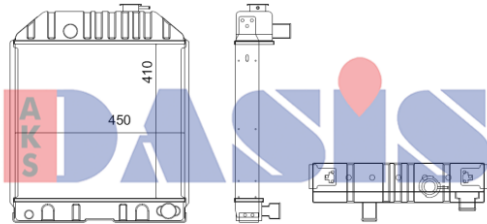
Bilder dienen nur zu Vergleichszwecken und können geringfügig abweichen.

440629N
Netzmaße: 500x538x73,



Bilder dienen nur zu Vergleichszwecken und können geringfügig abweichen.

440631N
Netzmaße: 503x540x45,



Bilder dienen nur zur Vergleichszwecken und können geringfügig abweichen.

440632N
Netzmaße: 410x450x45,



Bilder dienen nur zu Vergleichszwecken und können geringfügig abweichen.

440633N
Netzmaße: 414x408x63,



Bilder dienen nur zu Vergleichszwecken und können geringfügig abweichen.

440634N
Netzmaße: 400x503x85,



Bilder dienen nur zu Vergleichszwecken und können geringfügig abweichen.

440635N
Netzmaße: 380x509x36,



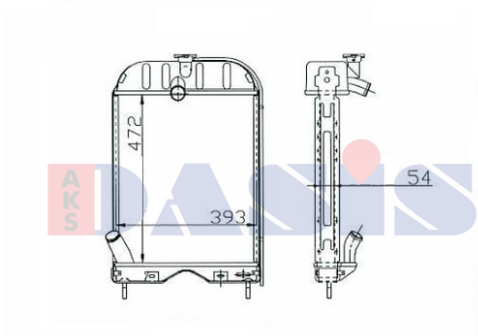
Bilder dienen nur zu Vergleichszwecken und können geringfügig abweichen.

440636N
Netzmaße: 380x509x54,



Bilder dienen nur zu Vergleichszwecken und können geringfügig abweichen.

440637N
Netzmaße: 485x395x74,



Bilder dienen nur zu Vergleichszwecken und können geringfügig abweichen.

440638N
Netzmaße: 472x393x54,



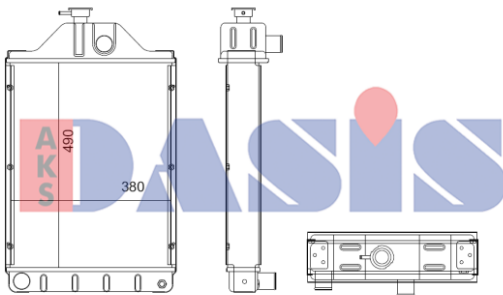
Bilder dienen nur zu Vergleichszwecken und können geringfügig abweichen.

440639N
Netzmaße: 484x395x74,



Bilder dienen nur zu Vergleichszwecken und können geringfügig abweichen.

440641N
Netzmaße: 472x385x54,



Bilder dienen nur zur Vergleichszwecken und können geringfügig abweichen.

440642N
Netzmaße: 490x380x74,



Bilder dienen nur zu Vergleichszwecken und können geringfügig abweichen.

440644N
Netzmaße: 484x380x45,



Bilder dienen nur zu Vergleichszwecken und können geringfügig abweichen.

440645N
Netzmaße: 483x390x74,



Bilder dienen nur zu Vergleichszwecken und können geringfügig abweichen.

440646N

Netzmaße: 472x393x54,



Bilder dienen nur zu Vergleichszwecken und können geringfügig abweichen.

440647N

Netzmaße: 483x380x49,



Bilder dienen nur zu Vergleichszwecken und können geringfügig abweichen.

440649N

Netzmaße: 484x380x45,



Bilder dienen nur zu Vergleichszwecken und können geringfügig abweichen.

440651N

Netzmaße: 388x509x74,



Bilder dienen nur zu Vergleichszwecken und können geringfügig abweichen.

440652N

Netzmaße: 370x460x74,



Bilder dienen nur zu Vergleichszwecken und können geringfügig abweichen.

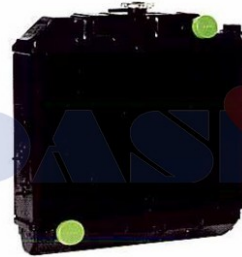
440654N

Netzmaße: 491x509x93,



Bilder dienen nur zu Vergleichszwecken und können geringfügig abweichen.

440656N
Netzmaße: 495x513x63,



Bilder dienen nur zu Vergleichszwecken und können geringfügig abweichen.

440657N
Netzmaße: 388x509x93,



Bilder dienen nur zu Vergleichszwecken und können geringfügig abweichen.

440658N
Netzmaße: 477x395x93,



Bilder dienen nur zu Vergleichszwecken und können geringfügig abweichen.

440659N
Netzmaße: 480x395x93,



Bilder dienen nur zu Vergleichszwecken und können geringfügig abweichen.

440661N
Netzmaße: 490x390x60,



Bilder dienen nur zu Vergleichszwecken und können geringfügig abweichen.

440662N
Netzmaße: 405x419x85,



Bilder dienen nur zu Vergleichszwecken und können geringfügig abweichen.

440663N
Netzmaße: 410x550x73,



Bilder dienen nur zu Vergleichszwecken und können geringfügig abweichen.

440664N
Netzmaße: 410x538x73,



Bilder dienen nur zu Vergleichszwecken und können geringfügig abweichen.

440665N
Netzmaße: 445x450x85,



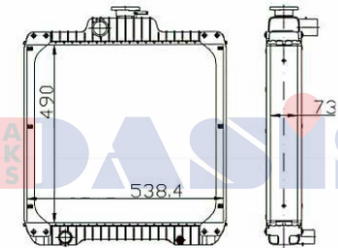
Bilder dienen nur zu Vergleichszwecken und können geringfügig abweichen.

440666N
Netzmaße: 405x451x85,



Bilder dienen nur zu Vergleichszwecken und können geringfügig abweichen.

440667N
Netzmaße: 420x450x57,



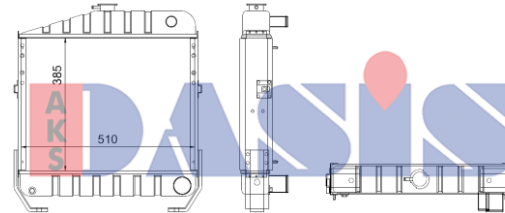
Bilder dienen nur zu Vergleichszwecken und können geringfügig abweichen.

440668N
Netzmaße: 490x538x73,



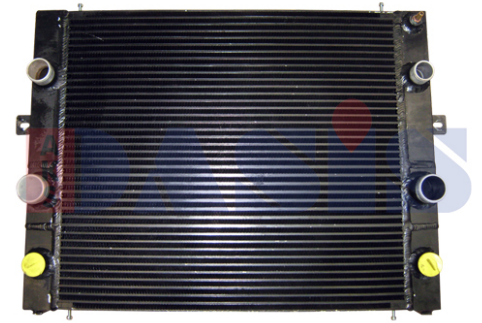
Bilder dienen nur zu Vergleichszwecken und können geringfügig abweichen.

440669N
Netzmaße: 410x538x73,



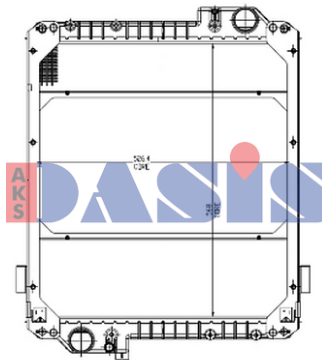
Bilder dienen nur zu Vergleichszwecken und können geringfügig abweichen.

440671N
Netzmaße: 385x510x50,

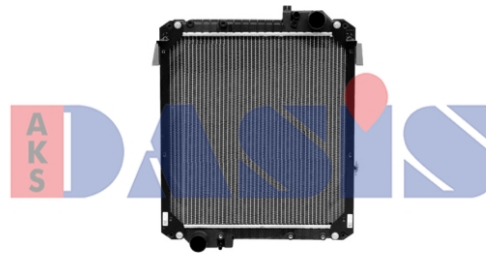


Bilder dienen nur zu Vergleichszwecken und können geringfügig abweichen.

440675N
Netzmaße: 630x570x95,

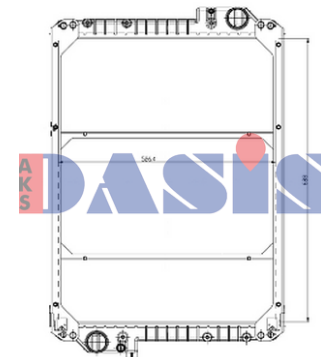


440701N
Netzmaße: 568x526x100,

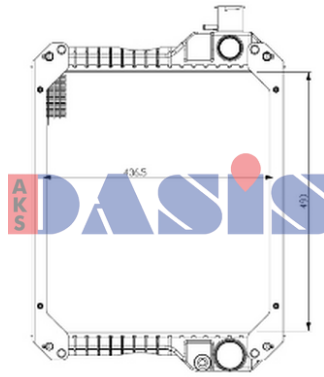


Bilder dienen nur zu Vergleichszwecken und können geringfügig abweichen.

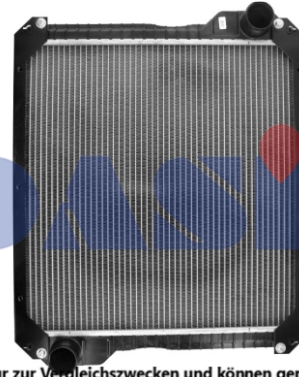
440702N
Netzmaße: 548x526x100,



440703N
Netzmaße: 688x526x100,

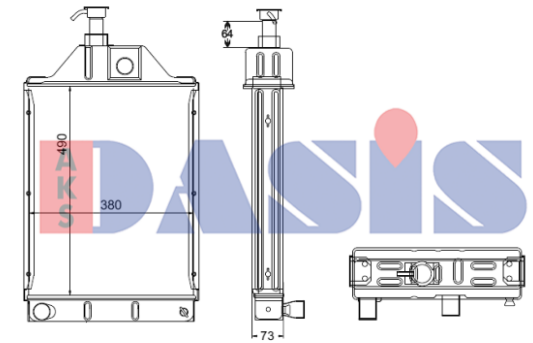


440704N
Netzmaße: 490x436x100,



Bilder dienen nur zur Vergleichszwecken und können geringfügig abweichen.

440706N
Netzmaße: 575x561x101,

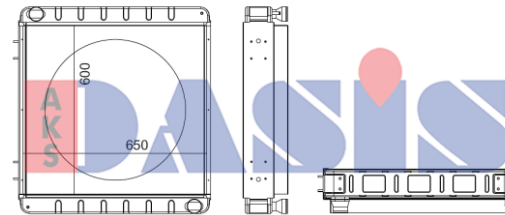


Bilder dienen nur zur Vergleichszwecken und können geringfügig abweichen.

440708N
Netzmaße: 490x380x60,

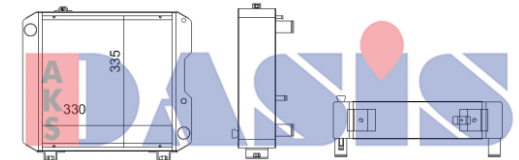


440712N
Netzmaße: 430x350x20,



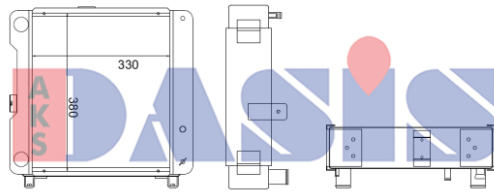
Bilder dienen nur zur Vergleichszwecken und können geringfügig abweichen.

440714N
Netzmaße: 600x650,



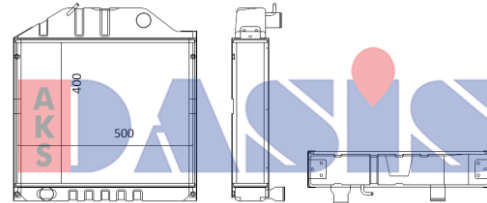
Bilder dienen nur zur Vergleichszwecken und können geringfügig abweichen.

440715N
Netzmaße: 330x335,



Bilder dienen nur zur Vergleichszwecken und können geringfügig abweichen.

440716N
Netzmaße: 330x380,



Bilder dienen nur zur Vergleichszwecken und können geringfügig abweichen.

440717N
Netzmaße: 400x500x90,



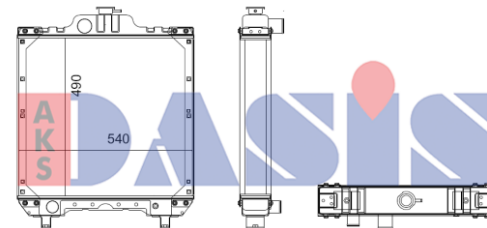
Bilder dienen nur zur Vergleichszwecken und können geringfügig abweichen.

440718N
Netzmaße: 390x500x90,



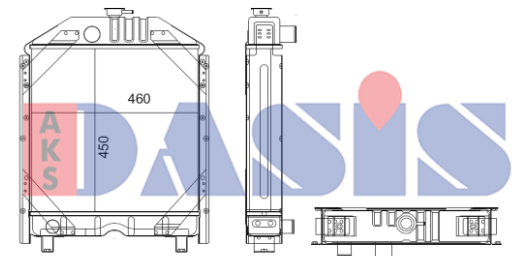
Bilder dienen nur zur Vergleichszwecken und können geringfügig abweichen.

440719N
Netzmaße: 510x590,



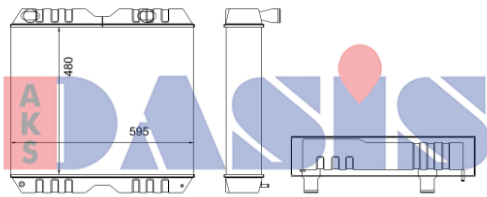
Bilder dienen nur zur Vergleichszwecken und können geringfügig abweichen.

440721N
Netzmaße: 490x540x,



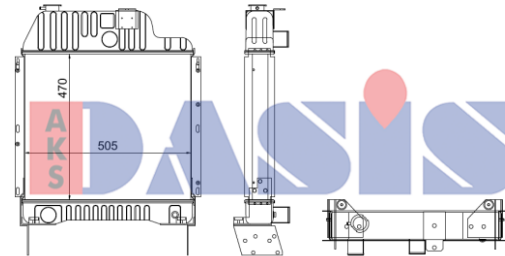
Bilder dienen nur zur Vergleichszwecken und können geringfügig abweichen.

440722N
Netzmaße: 450x460x,



Bilder dienen nur zur Vergleichszwecken und können geringfügig abweichen.

440725N
Netzmaße: 480x595x,



Bilder dienen nur zur Vergleichszwecken und können geringfügig abweichen.

440749N
Netzmaße: 470x505x59,



Bilder dienen nur zur Vergleichszwecken und können geringfügig abweichen.

441180N
Netzmaße: 470x475x78,



Bilder dienen nur zur Vergleichszwecken und können geringfügig abweichen.

449001N

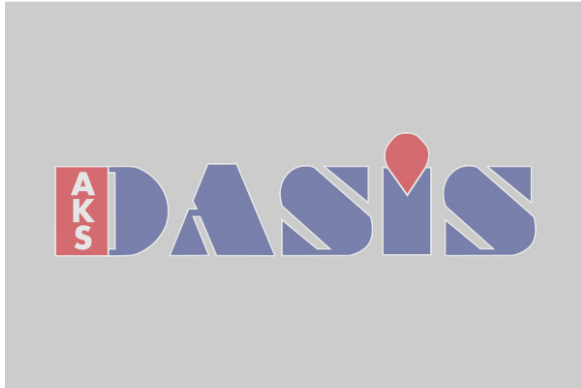


Bilder dienen nur zur Vergleichszwecken und können geringfügig abweichen.

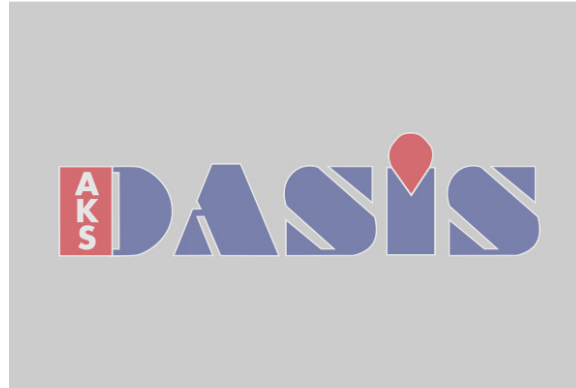
450004N
Netzmaße: 475x380x50,



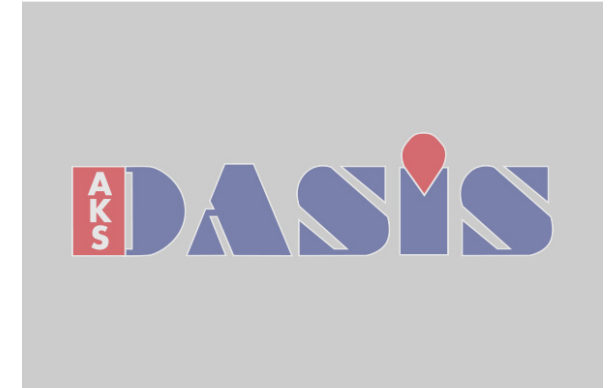
450005N
Netzmaße: 445x381x44,



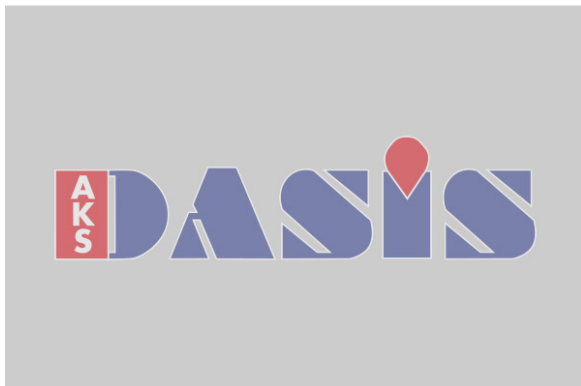
450029N
Netzmaße: 470x498x101,



450030N
Netzmaße: 505x618x101,



450031N
Netzmaße: 490x498x101,



450032N
Netzmaße: 525x498x101,



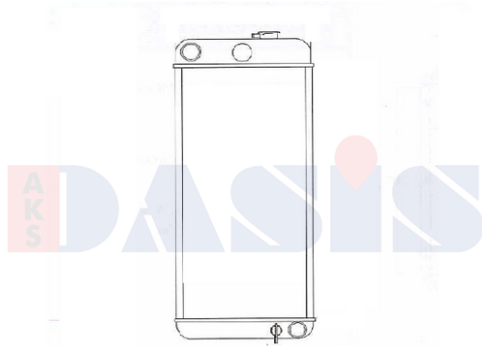
Bilder dienen nur zu Vergleichszwecken und können geringfügig abweichen.

450077N
Netzmaße: 508x632x101,



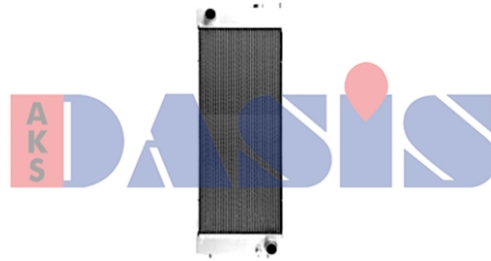
Bilder dienen nur zu Vergleichszwecken und können geringfügig abweichen.

450078N
Netzmaße: 727x608x101,



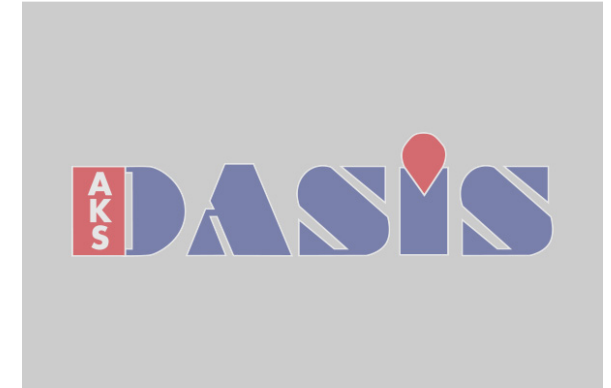
Bilder dienen nur zu Vergleichszwecken und können geringfügig abweichen.

450079N
Netzmaße: 1110x408x,



Bilder dienen nur zur Vergleichszwecken und können geringfügig abweichen.

450080N
Netzmaße: 930x385x101,



450081N
Netzmaße: 1030x430x101,



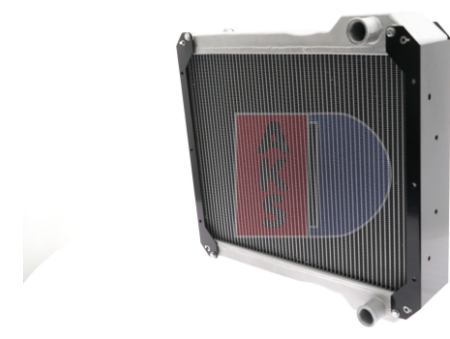
Bilder dienen nur zu Vergleichszwecken und können geringfügig abweichen.

450082N
Netzmaße: 1083x418x101,

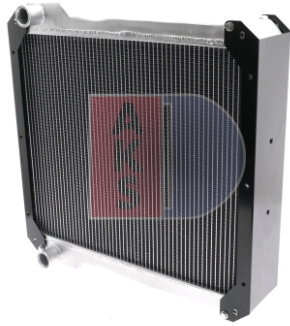


Bilder dienen nur zu Vergleichszwecken und können geringfügig abweichen.

450083N
Netzmaße: 1030x559x101,



450084N
Netzmaße: 608x511x101,



450085N
Netzmaße: 511x608x101,



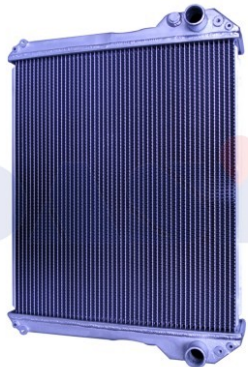
Bilder dienen nur zu Vergleichszwecken und können geringfügig abweichen.

450086N
Netzmaße: 511x608x101,



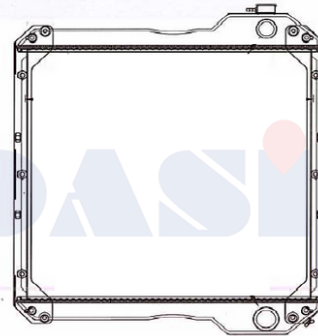
Bilder dienen nur zu Vergleichszwecken und können geringfügig abweichen.

450087N
Netzmaße: 685x334x101,



Bilder dienen nur zu Vergleichszwecken und können geringfügig abweichen.

450088N
Netzmaße: 638x562x101,



Bilder dienen nur zu Vergleichszwecken und können geringfügig abweichen.

450089N
Netzmaße: 474x498x101,



Bilder dienen nur zu Vergleichszwecken und können geringfügig abweichen.

450090N
Netzmaße: 574x545x101,



Bilder dienen nur zu Vergleichszwecken und können geringfügig abweichen.

450091N

Netzmaße: 490x434x101,



Bilder dienen nur zu Vergleichszwecken und können geringfügig abweichen.

450093N

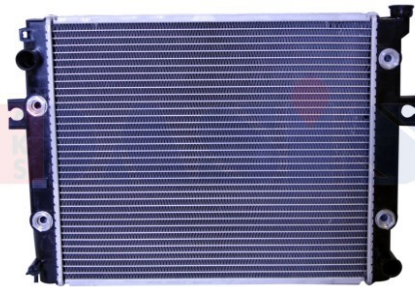
Netzmaße: 800x434x101,



Bilder dienen nur zu Vergleichszwecken und können geringfügig abweichen.

450094N

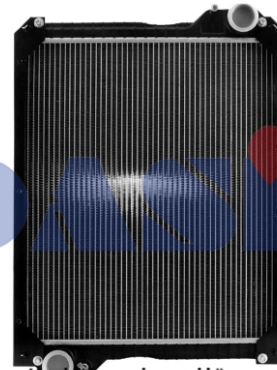
Netzmaße: 571x545x101,



Bilder dienen nur zu Vergleichszwecken und können geringfügig abweichen.

450095N

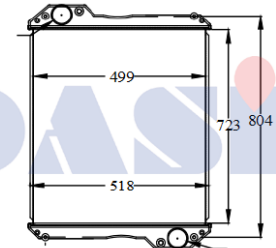
Netzmaße: 685x382x113,



Bilder dienen nur zur Vergleichszwecken und können geringfügig abweichen.

450096N

Netzmaße: 633x549x100,



Bilder dienen nur zu Vergleichszwecken und können geringfügig abweichen.

450097N

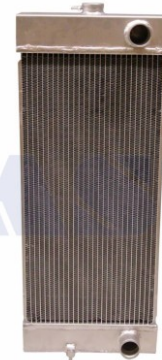
Netzmaße: 723x499x101,



Bilder dienen nur zu Vergleichszwecken und können geringfügig abweichen.

450098N

Netzmaße: 1033x445x101,



Bilder dienen nur zu Vergleichszwecken und können geringfügig abweichen.

450099N

Netzmaße: 684x340x101,



Bilder dienen nur zu Vergleichszwecken und können geringfügig abweichen.

450100N

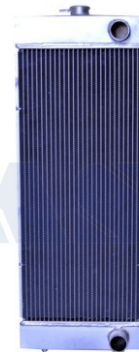
Netzmaße: 1033x445x101,



Bilder dienen nur zu Vergleichszwecken und können geringfügig abweichen.

450101N

Netzmaße: 930x322x101,



Bilder dienen nur zu Vergleichszwecken und können geringfügig abweichen.

450102N

Netzmaße: 742x322x101,



Bilder dienen nur zu Vergleichszwecken und können geringfügig abweichen.

450103N

Netzmaße: 1081x514x101,



Bilder dienen nur zu Vergleichszwecken und können geringfügig abweichen.

450104N

Netzmaße: 1081x514x101,



Bilder dienen nur zu Vergleichszwecken und können geringfügig abweichen.

450105N

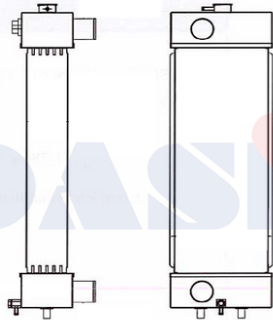
Netzmaße: 1033x418x101,



Bilder dienen nur zu Vergleichszwecken und können geringfügig abweichen.

450106N

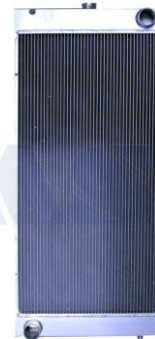
Netzmaße: 1033x423x101,



Bilder dienen nur zu Vergleichszwecken und können geringfügig abweichen.

450107N

Netzmaße: 542x205x101,



Bilder dienen nur zu Vergleichszwecken und können geringfügig abweichen.

450108N

Netzmaße: 1033x517x101,



Bilder dienen nur zu Vergleichszwecken und können geringfügig abweichen.

450109N

Netzmaße: 1383x418x126,



Bilder dienen nur zu Vergleichszwecken und können geringfügig abweichen.

450110N
Netzmaße: 1382x424x101,



Bilder dienen nur zu Vergleichszwecken und können geringfügig abweichen.

450111N
Netzmaße: 1383x320x126,



Bilder dienen nur zu Vergleichszwecken und können geringfügig abweichen.

450112N
Netzmaße: 1133x392x126,



Bilder dienen nur zu Vergleichszwecken und können geringfügig abweichen.

450113N
Netzmaße: 1336x430x101,



Bilder dienen nur zu Vergleichszwecken und können geringfügig abweichen.

450114N
Netzmaße: 1382x424x101,



Bilder dienen nur zu Vergleichszwecken und können geringfügig abweichen.

450115N
Netzmaße: 810x250x101,



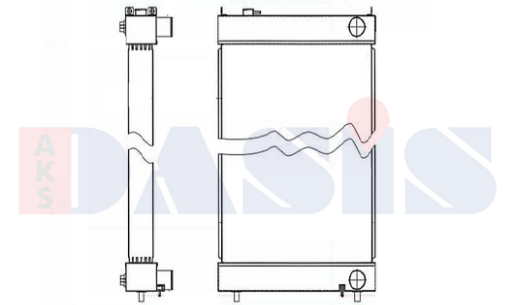
Bilder dienen nur zu Vergleichszwecken und können geringfügig abweichen.

450116N
Netzmaße: 813x238x101,



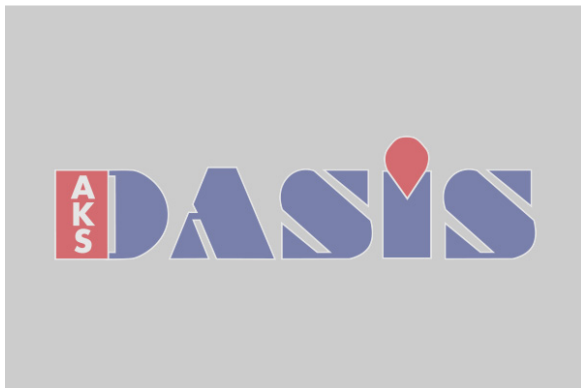
Bilder dienen nur zu Vergleichszwecken und können geringfügig abweichen.

450117N
Netzmaße: 977x418x101,

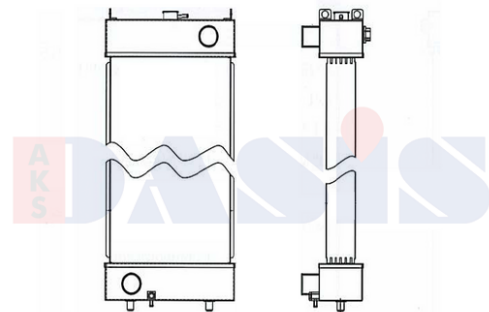


Bilder dienen nur zu Vergleichszwecken und können geringfügig abweichen.

450120N
Netzmaße: 1030x559x91,

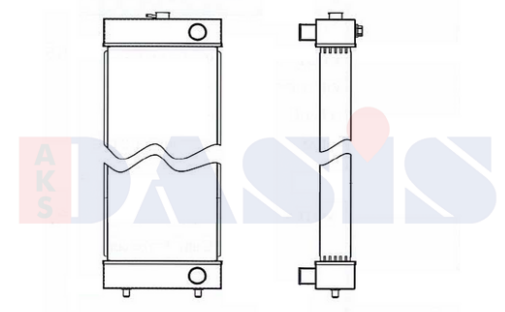


450121N
Netzmaße: 1030x423x91,



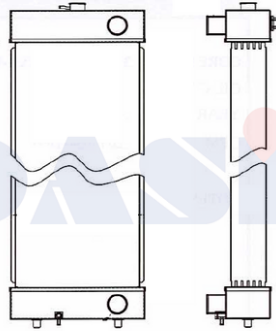
Bilder dienen nur zu Vergleichszwecken und können geringfügig abweichen.

450122N
Netzmaße: 930x319x91,



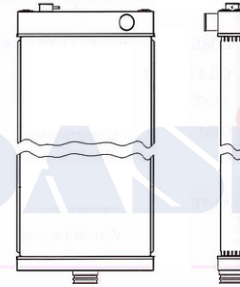
Bilder dienen nur zu Vergleichszwecken und können geringfügig abweichen.

450123N
Netzmaße: 742x319x91,



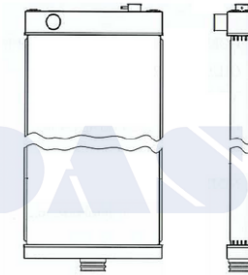
Bilder dienen nur zu Vergleichszwecken und können geringfügig abweichen.

450124N
Netzmaße: 684x319x91,



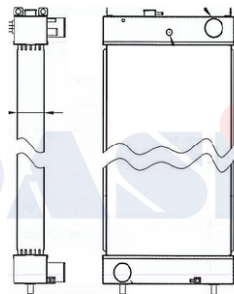
Bilder dienen nur zu Vergleichszwecken und können geringfügig abweichen.

450125N
Netzmaße: 1081x517x91,



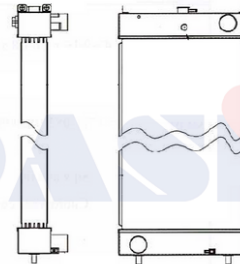
Bilder dienen nur zu Vergleichszwecken und können geringfügig abweichen.

450126N
Netzmaße: 1081x517x91,



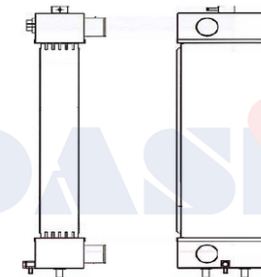
Bilder dienen nur zu Vergleichszwecken und können geringfügig abweichen.

450127N
Netzmaße: 1033x423x91,



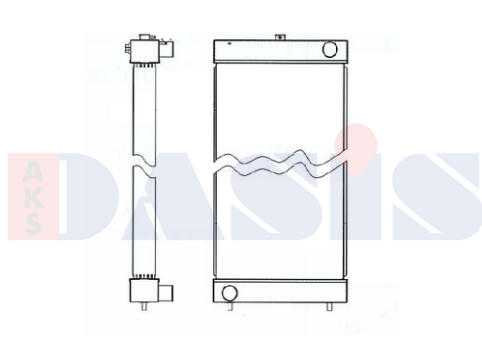
Bilder dienen nur zu Vergleichszwecken und können geringfügig abweichen.

450128N
Netzmaße: 1033x423x91,



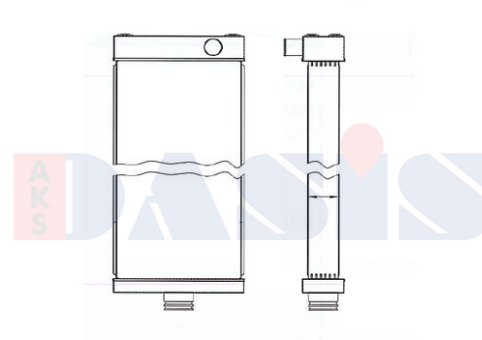
Bilder dienen nur zu Vergleichszwecken und können geringfügig abweichen.

450129N
Netzmaße: 542x205x91,



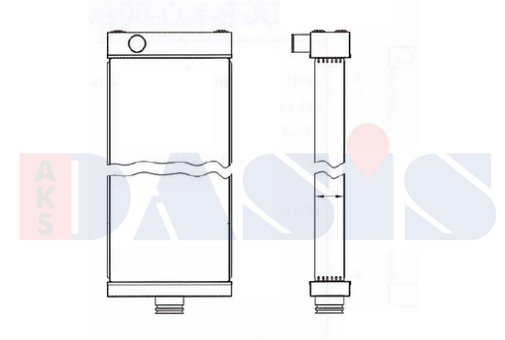
Bilder dienen nur zu Vergleichszwecken und können geringfügig abweichen.

450130N
Netzmaße: 1033x517x91,



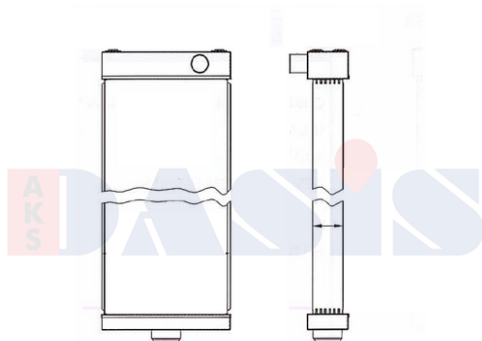
Bilder dienen nur zu Vergleichszwecken und können geringfügig abweichen.

450131N
Netzmaße: 1383x424x107,



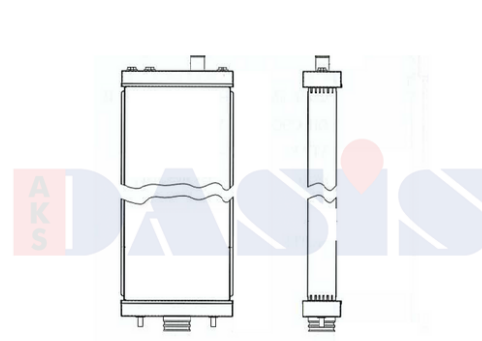
Bilder dienen nur zu Vergleichszwecken und können geringfügig abweichen.

450132N
Netzmaße: 1183x424x107,



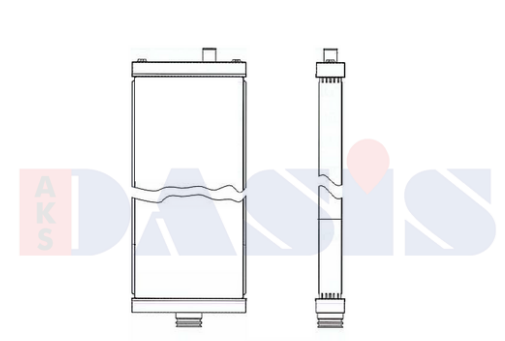
Bilder dienen nur zu Vergleichszwecken und können geringfügig abweichen.

450133N
Netzmaße: 1383x320x107,



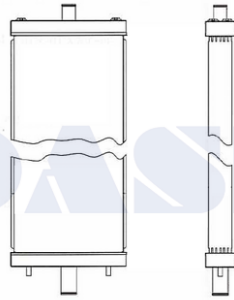
Bilder dienen nur zu Vergleichszwecken und können geringfügig abweichen.

450134N
Netzmaße: 1133x392x107,



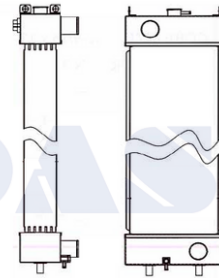
Bilder dienen nur zu Vergleichszwecken und können geringfügig abweichen.

450135N
Netzmaße: 1336x424x91,



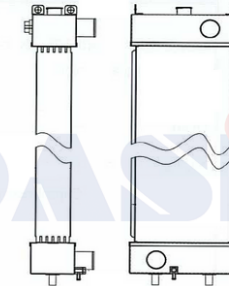
Bilder dienen nur zu Vergleichszwecken und können geringfügig abweichen.

450136N
Netzmaße: 1382x424x91,



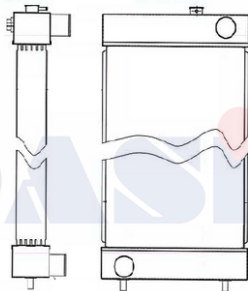
Bilder dienen nur zu Vergleichszwecken und können geringfügig abweichen.

450137N
Netzmaße: 810x247x91,



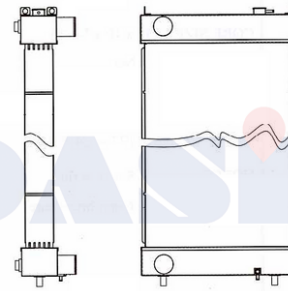
Bilder dienen nur zu Vergleichszwecken und können geringfügig abweichen.

450138N
Netzmaße: 813x236x91,



Bilder dienen nur zu Vergleichszwecken und können geringfügig abweichen.

450139N
Netzmaße: 977x423x91,



Bilder dienen nur zu Vergleichszwecken und können geringfügig abweichen.

450140N
Netzmaße: 1030x470x91,



Bilder dienen nur zu Vergleichszwecken und können geringfügig abweichen.

450147N
Netzmaße: 1030x559x95,



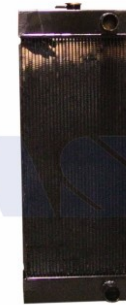
Bilder dienen nur zu Vergleichszwecken und können geringfügig abweichen.

450148N
Netzmaße: 1083x421x95,



Bilder dienen nur zu Vergleichszwecken und können geringfügig abweichen.

450151N
Netzmaße: 930x319x91,



Bilder dienen nur zu Vergleichszwecken und können geringfügig abweichen.

450152N
Netzmaße: 742x319x91,



Bilder dienen nur zu Vergleichszwecken und können geringfügig abweichen.

450153N
Netzmaße: 684x319x91,



Bilder dienen nur zu Vergleichszwecken und können geringfügig abweichen.

450154N
Netzmaße: 1081x517x91,



Bilder dienen nur zu Vergleichszwecken und können geringfügig abweichen.

450155N
Netzmaße: 1081x517x91,



Bilder dienen nur zu Vergleichszwecken und können geringfügig abweichen.

450156N
Netzmaße: 1033x423x91,



Bilder dienen nur zu Vergleichszwecken und können geringfügig abweichen.

450157N
Netzmaße: 1033x423x91,



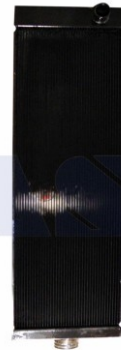
Bilder dienen nur zu Vergleichszwecken und können geringfügig abweichen.

450158N
Netzmaße: 542x205x91,



Bilder dienen nur zu Vergleichszwecken und können geringfügig abweichen.

450159N
Netzmaße: 1033x517x91,



Bilder dienen nur zu Vergleichszwecken und können geringfügig abweichen.

450160N
Netzmaße: 1383x424x107,



Bilder dienen nur zu Vergleichszwecken und können geringfügig abweichen.

450161N
Netzmaße: 1183x424x114,



Bilder dienen nur zu Vergleichszwecken und können geringfügig abweichen.

450162N

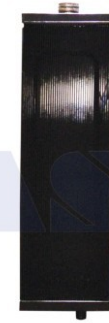
Netzmaße: 1383x320x114,



Bilder dienen nur zu Vergleichszwecken und können geringfügig abweichen.

450163N

Netzmaße: 1133x392x107,



Bilder dienen nur zu Vergleichszwecken und können geringfügig abweichen.

450164N

Netzmaße: 1336x424x95,



Bilder dienen nur zu Vergleichszwecken und können geringfügig abweichen.

450165N

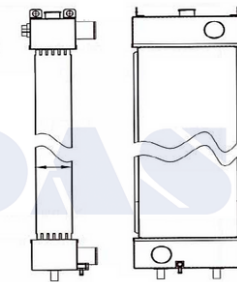
Netzmaße: 1382x424x91,



Bilder dienen nur zu Vergleichszwecken und können geringfügig abweichen.

450166N

Netzmaße: 810x247x91,



Bilder dienen nur zu Vergleichszwecken und können geringfügig abweichen.

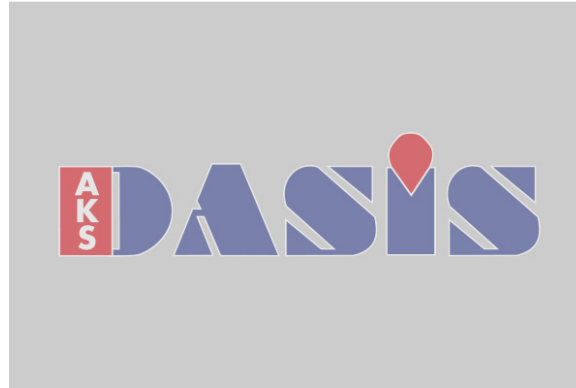
450167N

Netzmaße: 813x236x91,

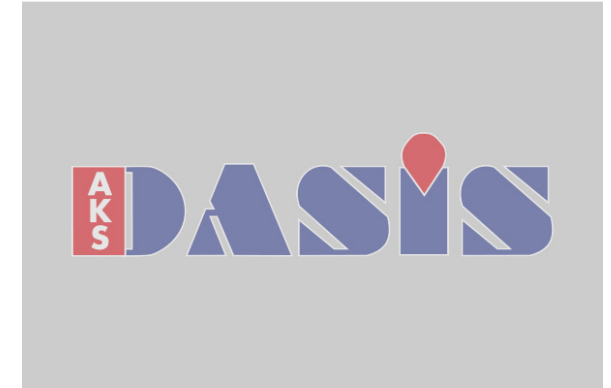


Bilder dienen nur zu Vergleichszwecken und können geringfügig abweichen.

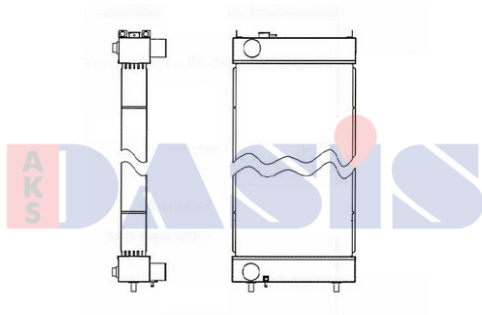
450168N
Netzmaße: 977x423x91,



450169N
Netzmaße: 1033x423x95,



450170N
Netzmaße: 1033x421x95,



Bilder dienen nur zu Vergleichszwecken und können geringfügig abweichen.

450171N
Netzmaße: 476x448x51,



Bilder dienen nur zu Vergleichszwecken und können geringfügig abweichen.

450172N



Bilder dienen nur zu Vergleichszwecken und können geringfügig abweichen.

450173N



Bilder dienen nur zu Vergleichszwecken und können geringfügig abweichen.

450174N



Bilder dienen nur zu Vergleichszwecken und können geringfügig abweichen.

450175N



Bilder dienen nur zu Vergleichszwecken und können geringfügig abweichen.

450176N
Netzmaße: 1035x144x120,



Bilder dienen nur zu Vergleichszwecken und können geringfügig abweichen.

450177N



Bilder dienen nur zu Vergleichszwecken und können geringfügig abweichen.

450178N
Netzmaße: 1036x120x111,



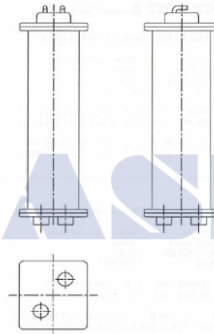
Bilder dienen nur zu Vergleichszwecken und können geringfügig abweichen.

450179N



Bilder dienen nur zu Vergleichszwecken und können geringfügig abweichen.

450180N



Bilder dienen nur zu Vergleichszwecken und können geringfügig abweichen.

450181N



Bilder dienen nur zu Vergleichszwecken und können geringfügig abweichen.

450182N



Bilder dienen nur zu Vergleichszwecken und können geringfügig abweichen.

450183N



Bilder dienen nur zu Vergleichszwecken und können geringfügig abweichen.

450184N



Bilder dienen nur zu Vergleichszwecken und können geringfügig abweichen.

450185N



Bilder dienen nur zu Vergleichszwecken und können geringfügig abweichen.

450186N



Bilder dienen nur zu Vergleichszwecken und können geringfügig abweichen.

450187N



Bilder dienen nur zu Vergleichszwecken und können geringfügig abweichen.

450188N



Bilder dienen nur zu Vergleichszwecken und können geringfügig abweichen.

450189N



Bilder dienen nur zu Vergleichszwecken und können geringfügig abweichen.

450190N



Bilder dienen nur zu Vergleichszwecken und können geringfügig abweichen.

450191N



Bilder dienen nur zu Vergleichszwecken und können geringfügig abweichen.

450192N



Bilder dienen nur zu Vergleichszwecken und können geringfügig abweichen.

450193N



Bilder dienen nur zur Vergleichszwecken und können geringfügig abweichen.

450194N
Netzmaße: 775x120x111,



Bilder dienen nur zu Vergleichszwecken und können geringfügig abweichen.

450195N



Bilder dienen nur zu Vergleichszwecken und können geringfügig abweichen.

450196N



Bilder dienen nur zu Vergleichszwecken und können geringfügig abweichen.

450197N



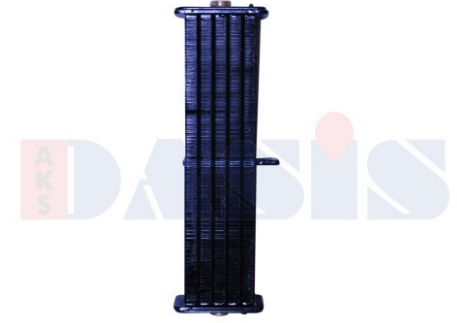
Bilder dienen nur zu Vergleichszwecken und können geringfügig abweichen.

450198N



Bilder dienen nur zu Vergleichszwecken und können geringfügig abweichen.

450199N



Bilder dienen nur zu Vergleichszwecken und können geringfügig abweichen.

450200N



Bilder dienen nur zu Vergleichszwecken und können geringfügig abweichen.

450201N



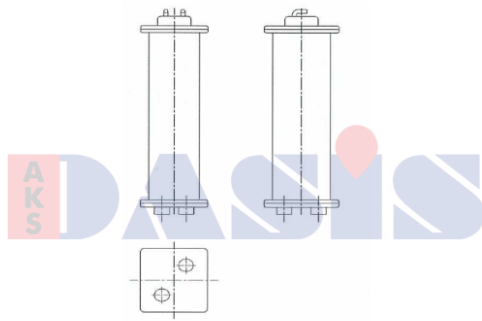
Bilder dienen nur zu Vergleichszwecken und können geringfügig abweichen.

450202N



Bilder dienen nur zu Vergleichszwecken und können geringfügig abweichen.

450203N



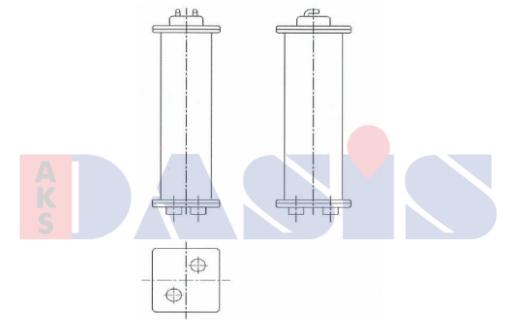
Bilder dienen nur zu Vergleichszwecken und können geringfügig abweichen.

450204N



Bilder dienen nur zu Vergleichszwecken und können geringfügig abweichen.

450205N



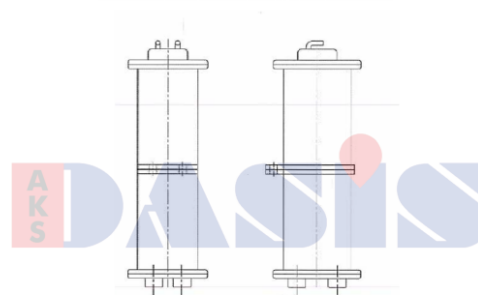
Bilder dienen nur zu Vergleichszwecken und können geringfügig abweichen.

450206N



Bilder dienen nur zu Vergleichszwecken und können geringfügig abweichen.

450207N



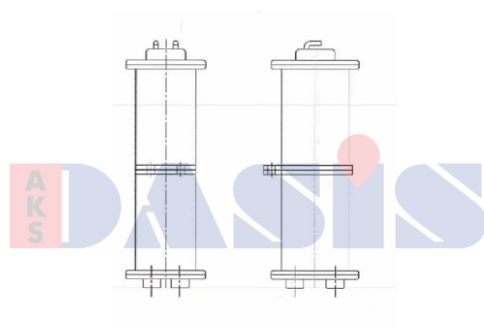
Bilder dienen nur zu Vergleichszwecken und können geringfügig abweichen.

450208N



Bilder dienen nur zu Vergleichszwecken und können geringfügig abweichen.

450209N
Netzmaße: 1410x145x120,



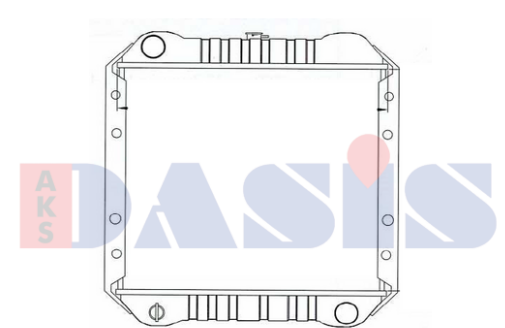
Bilder dienen nur zu Vergleichszwecken und können geringfügig abweichen.

450210N



Bilder dienen nur zu Vergleichszwecken und können geringfügig abweichen.

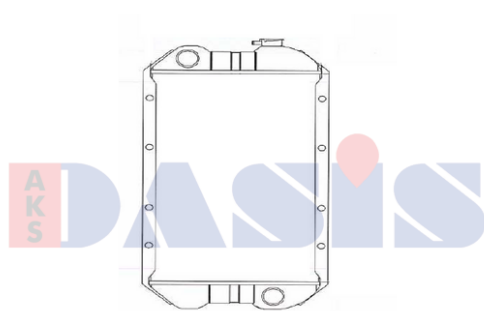
450211N



Bilder dienen nur zu Vergleichszwecken und können geringfügig abweichen.

450212N

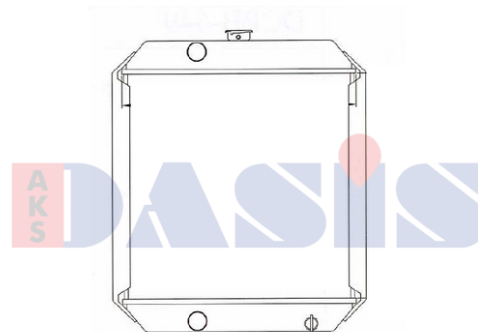
Netzmaße: 810x835x4R,



Bilder dienen nur zu Vergleichszwecken und können geringfügig abweichen.

450213N

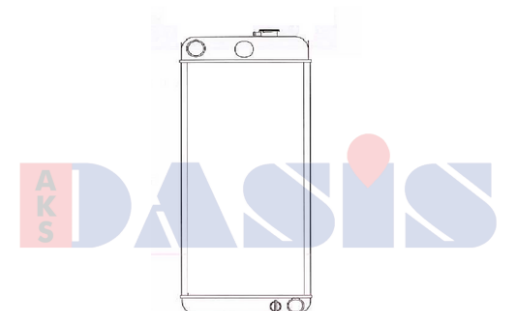
Netzmaße: 819x432x4R,



Bilder dienen nur zu Vergleichszwecken und können geringfügig abweichen.

450214N

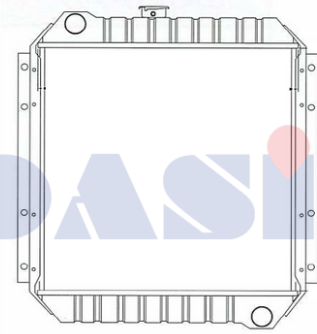
Netzmaße: 945x876x4R,



Bilder dienen nur zu Vergleichszwecken und können geringfügig abweichen.

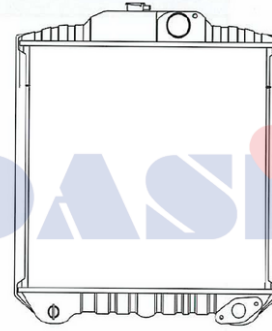
450215N

Netzmaße: 1102x406,



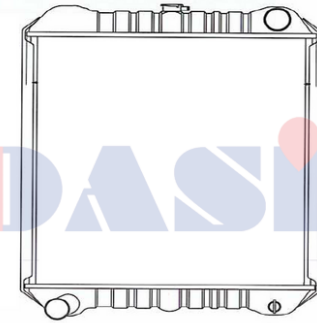
Bilder dienen nur zu Vergleichszwecken und können geringfügig abweichen.

450216N
Netzmaße: 838x737,



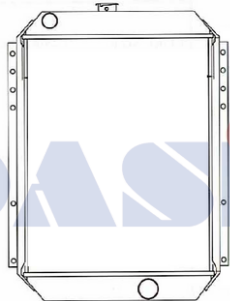
Bilder dienen nur zu Vergleichszwecken und können geringfügig abweichen.

450218N
Netzmaße: 702x724x4R,



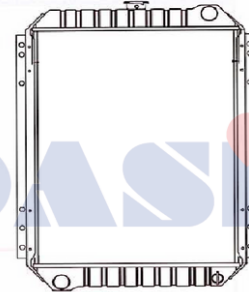
Bilder dienen nur zu Vergleichszwecken und können geringfügig abweichen.

450219N
Netzmaße: 810x740x4R,



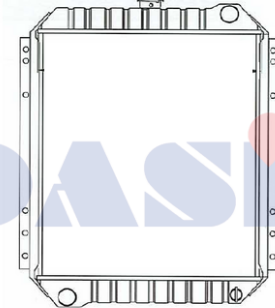
Bilder dienen nur zu Vergleichszwecken und können geringfügig abweichen.

450220N
Netzmaße: 1219x889,



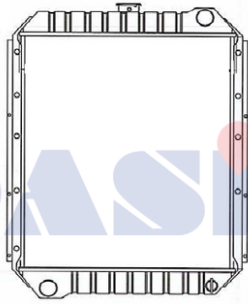
Bilder dienen nur zu Vergleichszwecken und können geringfügig abweichen.

450221N
Netzmaße: 1140x762,



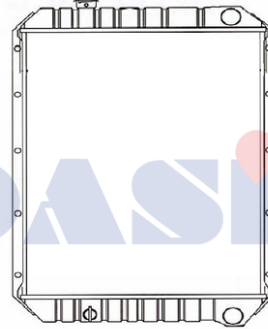
Bilder dienen nur zu Vergleichszwecken und können geringfügig abweichen.

450222N
Netzmaße: 978x762,



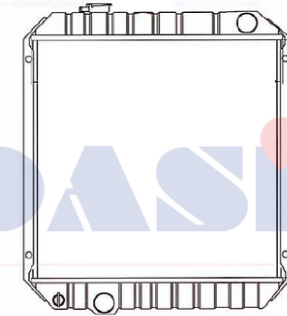
Bilder dienen nur zu Vergleichszwecken und können geringfügig abweichen.

450223N
Netzmaße: 978x762,



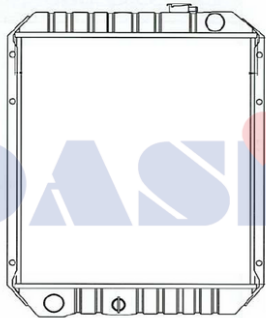
Bilder dienen nur zu Vergleichszwecken und können geringfügig abweichen.

450224N
Netzmaße: 829x645,



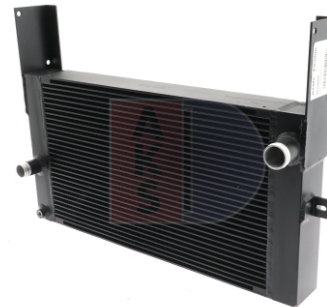
Bilder dienen nur zu Vergleichszwecken und können geringfügig abweichen.

450225N
Netzmaße: 691x645,



Bilder dienen nur zu Vergleichszwecken und können geringfügig abweichen.

450226N
Netzmaße: 670x556,



451000N
Netzmaße: 650x380x75,



451001N
Netzmaße: 650x380x75,

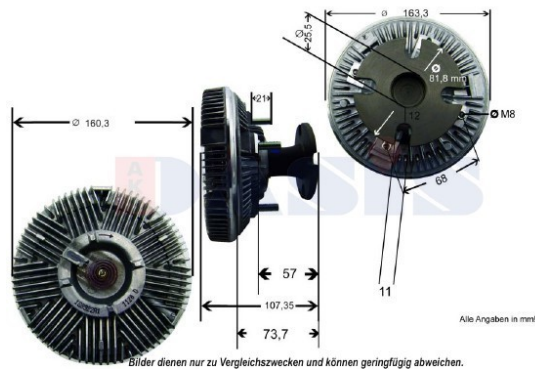


451002N
Netzmaße: 650x305x95,



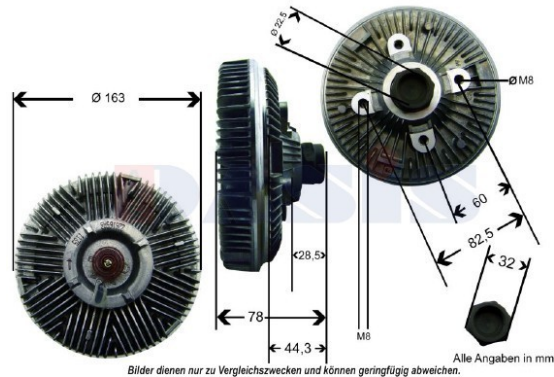
Bilder dienen nur zu Vergleichszwecken und können geringfügig abweichen.

451003N
Netzmaße: 522x460x50,



Bilder dienen nur zu Vergleichszwecken und können geringfügig abweichen.

448001N
Durchmesser [mm]: 160,



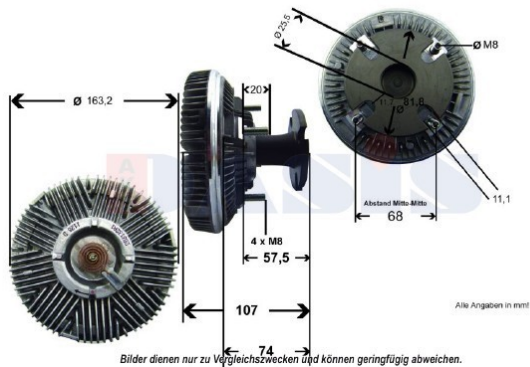
Bilder dienen nur zu Vergleichszwecken und können geringfügig abweichen.

448002N
Durchmesser [mm]: 163,



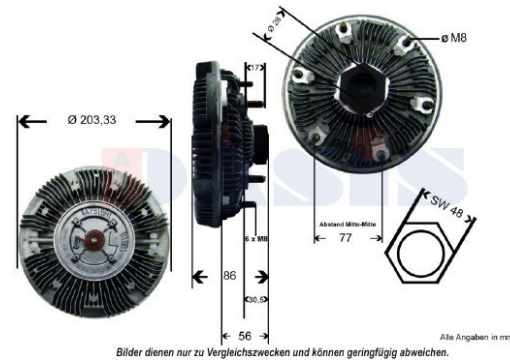
Bilder dienen nur zu Vergleichszwecken und können geringfügig abweichen.

448003N



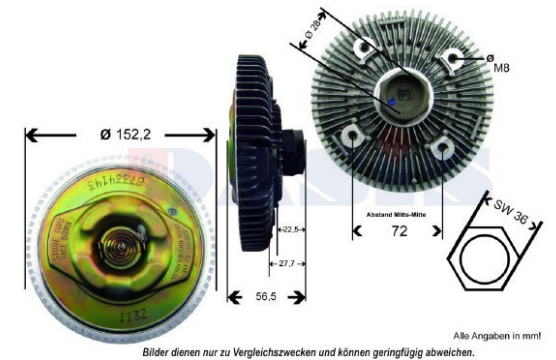
Bilder dienen nur zu Vergleichszwecken und können geringfügig abweichen.

448004N
Durchmesser [mm]: 163,



Bilder dienen nur zu Vergleichszwecken und können geringfügig abweichen.

448005N
Durchmesser [mm]: 203,



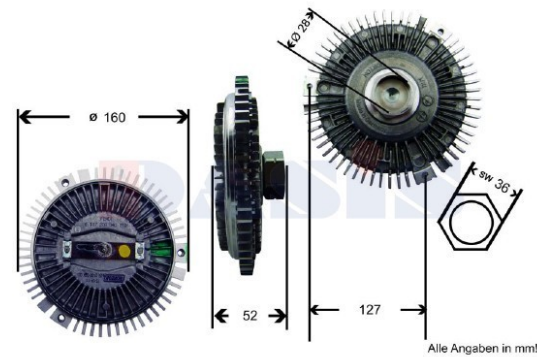
Bilder dienen nur zu Vergleichszwecken und können geringfügig abweichen.

448006N
Durchmesser [mm]: 152,



Bilder dienen nur zu Vergleichszwecken und können geringfügig abweichen.

448007N
Durchmesser [mm]: 270,



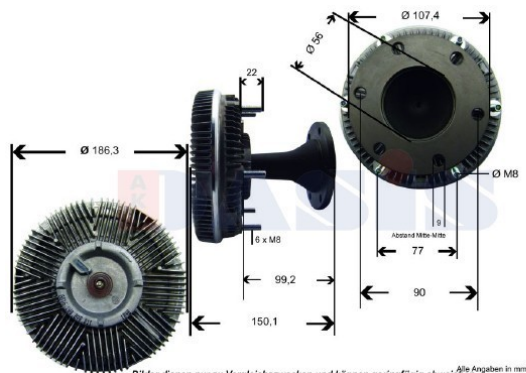
Bilder dienen nur zu Vergleichszwecken und können geringfügig abweichen.

448008N
Durchmesser [mm]: 160,



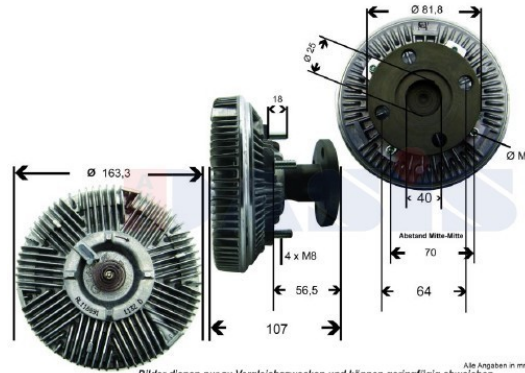
Bilder dienen nur zu Vergleichszwecken und können geringfügig abweichen.

448009N
Durchmesser [mm]: 203,



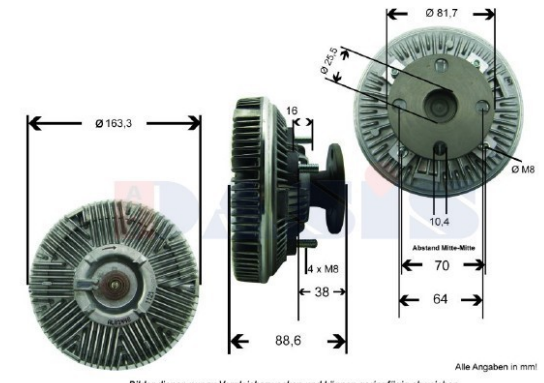
Bilder dienen nur zu Vergleichszwecken und können geringfügig abweichen.

448011N
Durchmesser [mm]: 186,



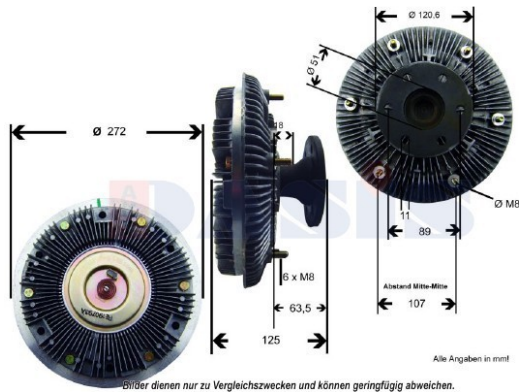
Bilder dienen nur zu Vergleichszwecken und können geringfügig abweichen.

448012N
Durchmesser [mm]: 163,

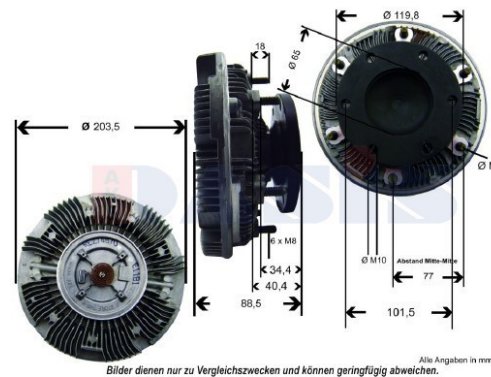


Bilder dienen nur zu Vergleichszwecken und können geringfügig abweichen.

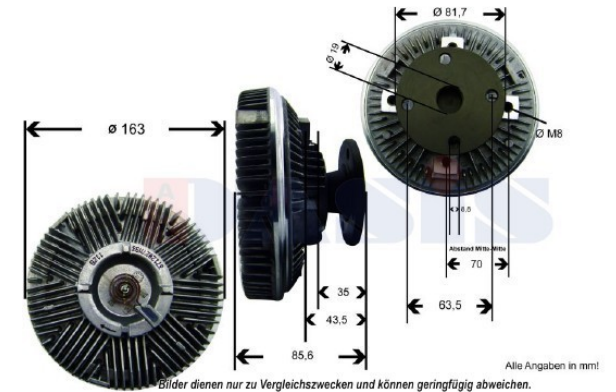
448013N
Durchmesser [mm]: 163,



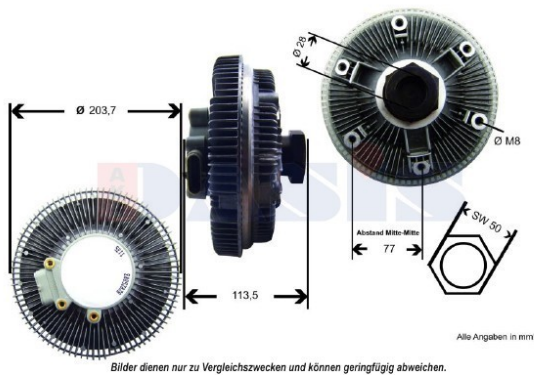
448014N
Durchmesser [mm]: 272,



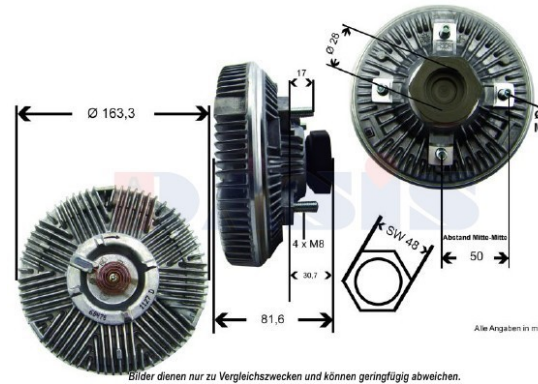
448015N
Durchmesser [mm]: 203,



448016N
Durchmesser [mm]: 163,



448017N
Durchmesser [mm]: 203,

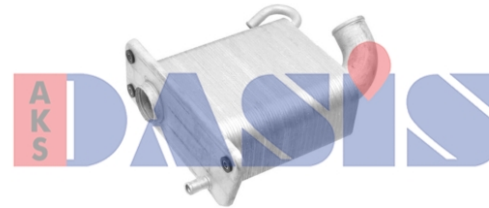


448018N
Durchmesser [mm]: 163,



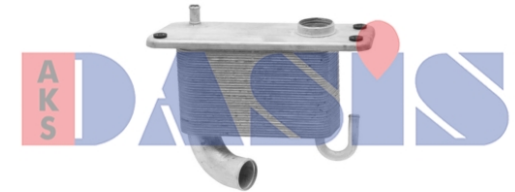
Bilder dienen nur zur Vergleichszwecken und können geringfügig abweichen.

187043N



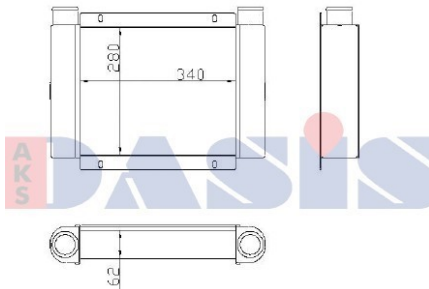
Bilder dienen nur zur Vergleichszwecken und können geringfügig abweichen.

447000N



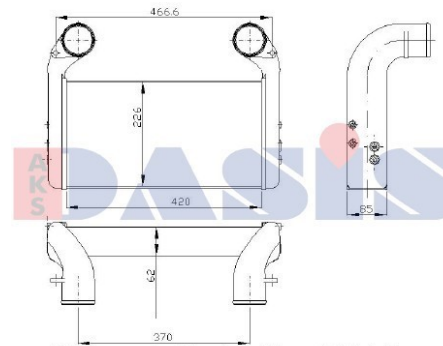
Bilder dienen nur zur Vergleichszwecken und können geringfügig abweichen.

447003N



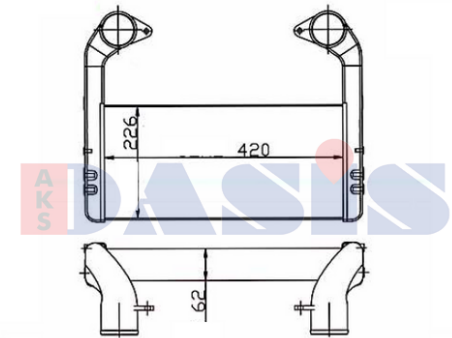
Bilder dienen nur zur Vergleichszwecken und können geringfügig abweichen.

447004N



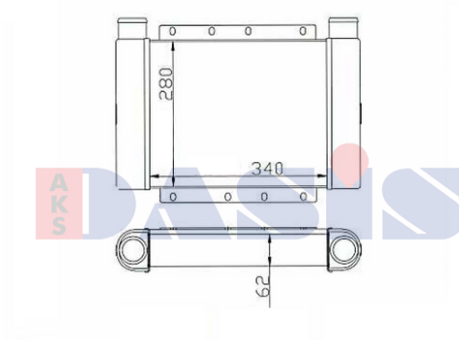
Bilder dienen nur zur Vergleichszwecken und können geringfügig abweichen.

447005N



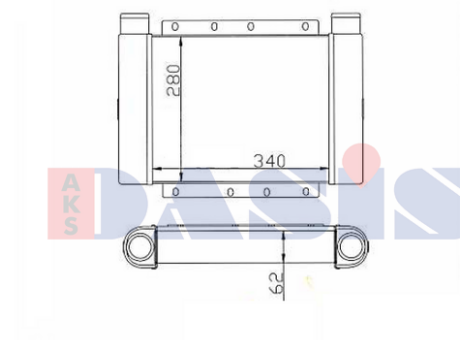
Bilder dienen nur zur Vergleichszwecken und können geringfügig abweichen.

447006N



Bilder dienen nur zu Vergleichszwecken und können geringfügig abweichen.

447007N



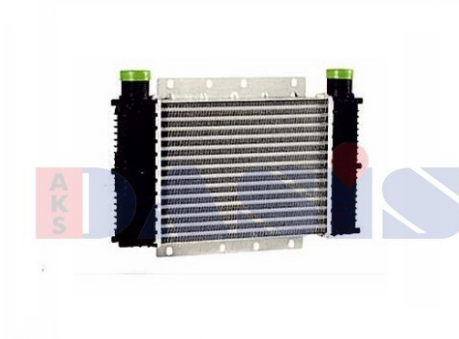
Bilder dienen nur zu Vergleichszwecken und können geringfügig abweichen.

447008N



Bilder dienen nur zu Vergleichszwecken und können geringfügig abweichen.

447009N



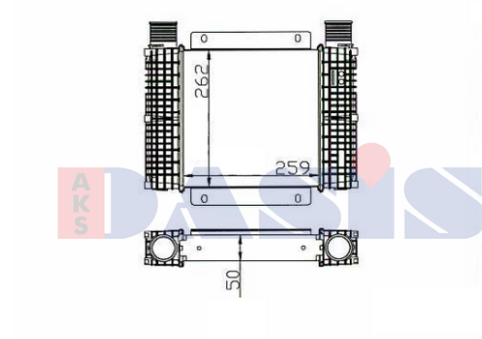
Bilder dienen nur zu Vergleichszwecken und können geringfügig abweichen.

447010N



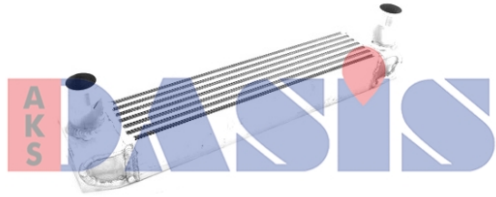
Bilder dienen nur zu Vergleichszwecken und können geringfügig abweichen.

447011N



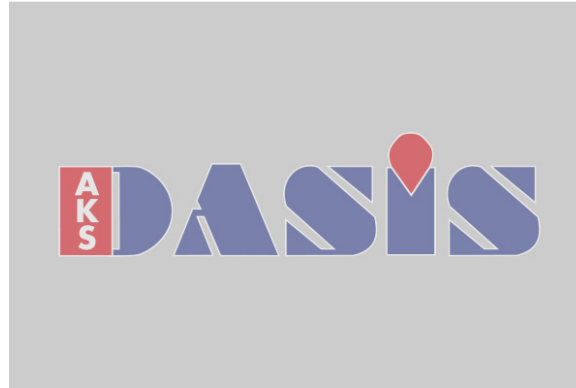
Bilder dienen nur zu Vergleichszwecken und können geringfügig abweichen.

447012N

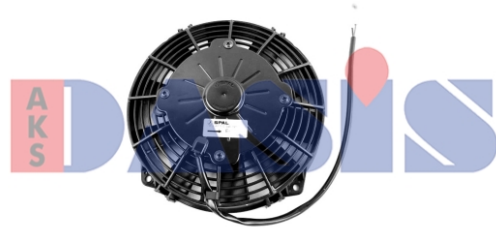


Bilder dienen nur zur Vergleichszwecken und können geringfügig abweichen.

447024N



447025N



Bilder dienen nur zur Vergleichszwecken und können geringfügig abweichen.

870238N

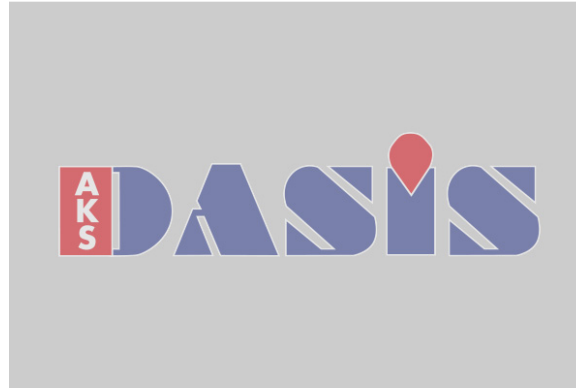
Außendurchmesser [mm]: 210, Innendurchmesser [mm]:
190,



Bilder dienen nur zu Vergleichszwecken und können geringfügig abweichen.

448026N

Außendurchmesser [mm]: 450, Innendurchmesser [mm]: 86,



448118N



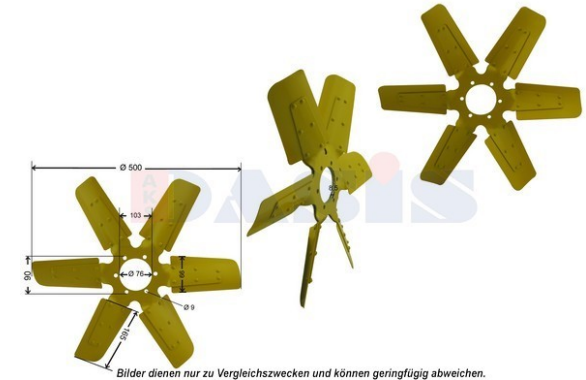
Bilder dienen nur zu Vergleichszwecken und können geringfügig abweichen.

448019N



Bilder dienen nur zu Vergleichszwecken und können geringfügig abweichen.

448021N



Bilder dienen nur zu Vergleichszwecken und können geringfügig abweichen.

448022N



Bilder dienen nur zu Vergleichszwecken und können geringfügig abweichen.

448023N



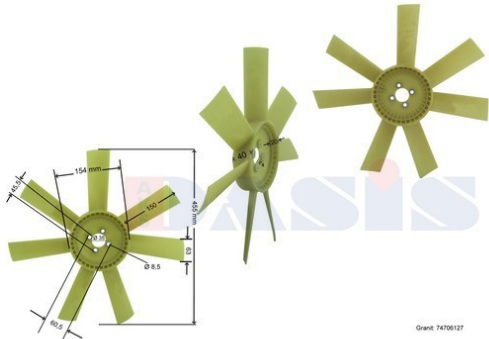
Bilder dienen nur zu Vergleichszwecken und können geringfügig abweichen.

448024N



Bilder dienen nur zu Vergleichszwecken und können geringfügig abweichen.

448025N



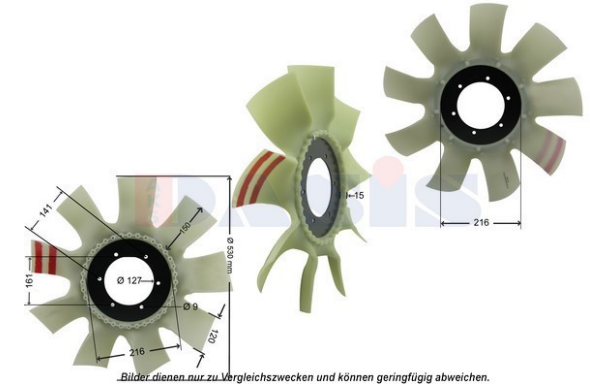
Bilder dienen nur zu Vergleichszwecken und können geringfügig abweichen.

448027N



Bilder dienen nur zu Vergleichszwecken und können geringfügig abweichen.

448028N



Bilder dienen nur zu Vergleichszwecken und können geringfügig abweichen.

448029N



Bilder dienen nur zu Vergleichszwecken und können geringfügig abweichen.

448031N



Bilder dienen nur zu Vergleichszwecken und können geringfügig abweichen.

448032N



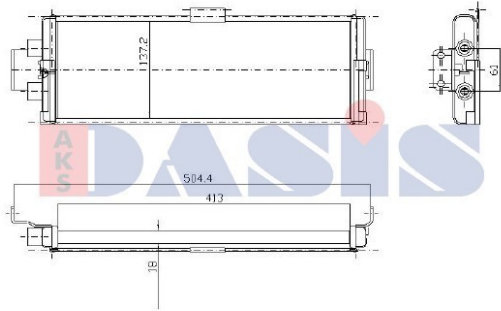
Bilder dienen nur zu Vergleichszwecken und können geringfügig abweichen.

448033N



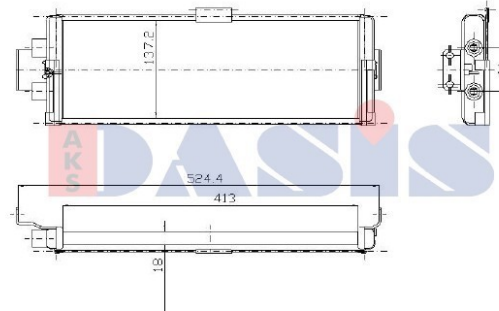
Bilder dienen nur zu Vergleichszwecken und können geringfügig abweichen.

448034N



Bilder dienen nur zu Vergleichszwecken und können geringfügig abweichen.

446007N
Netzmaße: 413x137x18,



Bilder dienen nur zu Vergleichszwecken und können geringfügig abweichen.

446008N
Netzmaße: 413x137x18,



Bilder dienen nur zu Vergleichszwecken und können geringfügig abweichen.

446010N
Netzmaße: 93x475x22,

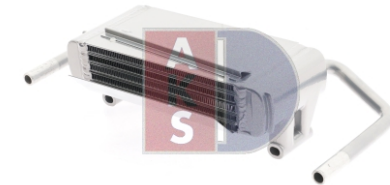


Bilder dienen nur zu Vergleichszwecken und können geringfügig abweichen.

446013N
Netzmaße: 189x297x22,



446014N
Netzmaße: 240x50x125,



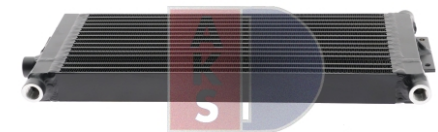
446015N
Netzmaße: 185x60x125,



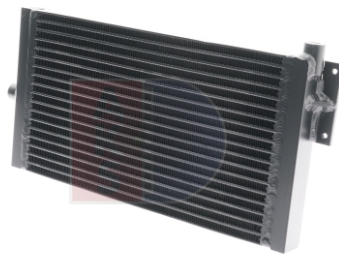
446016N
Netzmaße: 370x60x125,



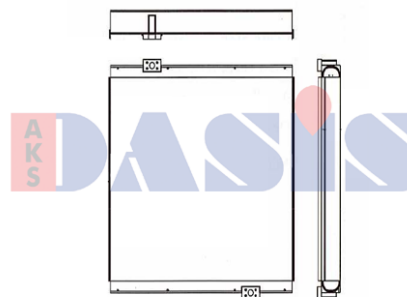
456000N
Netzmaße: 650x160x94,



456001N
Netzmaße: 470x210x45,

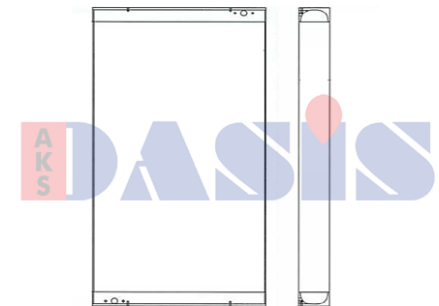


456002N
Netzmaße: 470x275x45,



Bilder dienen nur zu Vergleichszwecken und können geringfügig abweichen.

456003N
Netzmaße: 1200x1305x140,



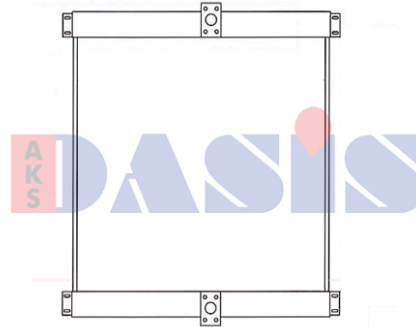
Bilder dienen nur zu Vergleichszwecken und können geringfügig abweichen.

456005N
Netzmaße: 1346x787x140,



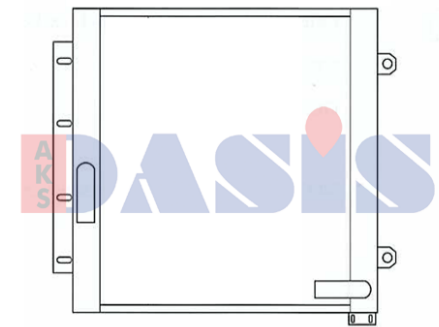
Bilder dienen nur zu Vergleichszwecken und können geringfügig abweichen.

456006N
Netzmaße: 780x305x63,



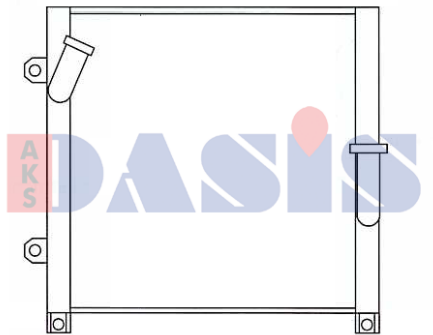
Bilder dienen nur zu Vergleichszwecken und können geringfügig abweichen.

456007N
Netzmaße: 813x940x44,



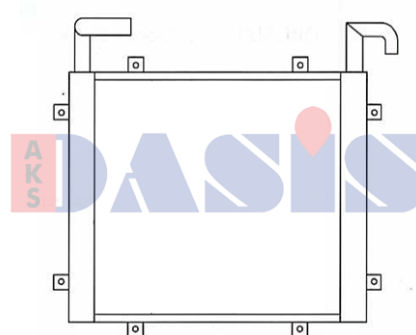
Bilder dienen nur zu Vergleichszwecken und können geringfügig abweichen.

456008N
Netzmaße: 600x680x44,



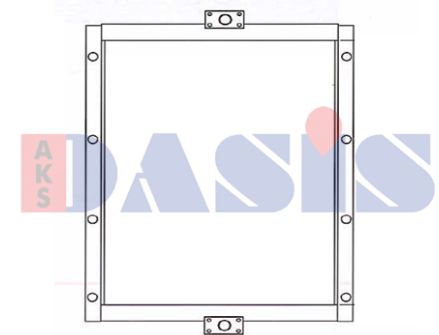
Bilder dienen nur zu Vergleichszwecken und können geringfügig abweichen.

456009N
Netzmaße: 800x750x44,



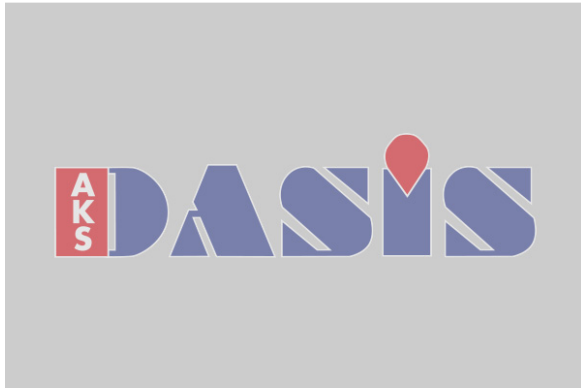
Bilder dienen nur zu Vergleichszwecken und können geringfügig abweichen.

456010N
Netzmaße: 730x714x44,



Bilder dienen nur zu Vergleichszwecken und können geringfügig abweichen.

456011N
Netzmaße: 830x489x102,



456012N
Netzmaße: 1251x1245x159,



Bilder dienen nur zu Vergleichszwecken und können geringfügig abweichen.

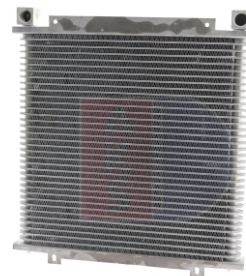
456013N
Netzmaße: 380x185x55,



456015N



456016N



720690N
Netzmaße: 500x525x45,



720710N
Netzmaße: 495x507x45,



Bilder dienen nur zu Vergleichszwecken und können geringfügig abweichen.

750004N

**Ausschaltpunkt [°C]: -3, Einschaltpunkt [°C]: 0,
Kapillarrohrlänge [mm]: 914, Spezifikation: Regler AC,**



Bilder dienen nur zu Vergleichszwecken und können geringfügig abweichen.

750005N

**Ausschaltpunkt [°C]: -3, Einschaltpunkt [°C]: 0,
Kapillarrohrlänge [mm]: 1210, Spezifikation: Regler AC,**



Bilder dienen nur zu Vergleichszwecken und können geringfügig abweichen.

750013N

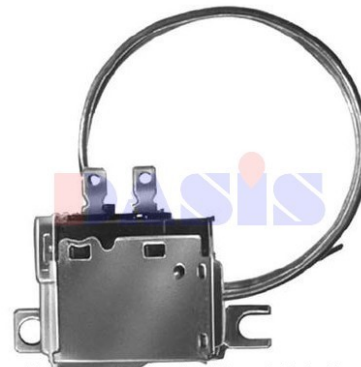
**Ausschaltpunkt [°C]: -2, Einschaltpunkt [°C]: 1,
Kapillarrohrlänge [mm]: 1828, Spezifikation: Regler AC,**



Bilder dienen nur zu Vergleichszwecken und können geringfügig abweichen.

901812N

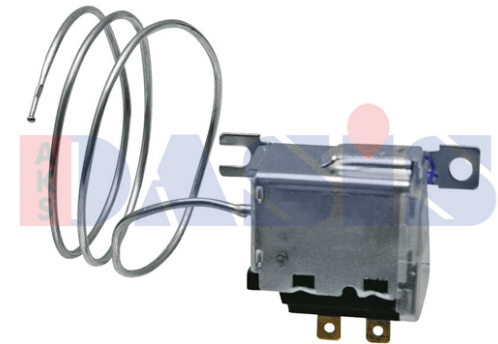
Kapillarrohrlänge [mm]: 609, Spezifikation: Regler AC,



Bilder dienen nur zu Vergleichszwecken und können geringfügig abweichen.

901813N

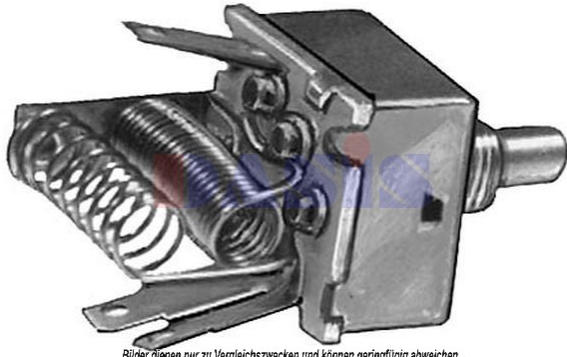
**Ausschaltpunkt [°C]: -4, Einschaltpunkt [°C]: 2,
Kapillarrohrlänge [mm]: 457, Spezifikation: Regler AC,**



Bilder dienen nur zu Vergleichszwecken und können geringfügig abweichen.

901825N

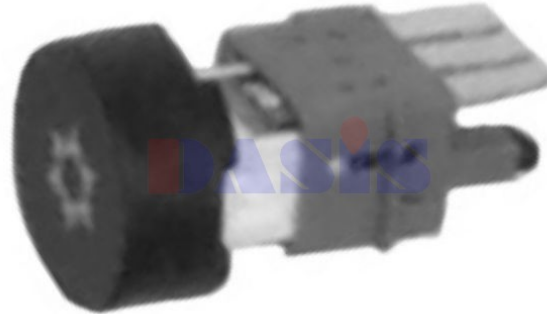
**Ausschaltpunkt [°C]: -0, Einschaltpunkt [°C]: 3,
Kapillarrohrlänge [mm]: 609, Spezifikation: Regler AC,**



Bilder dienen nur zu Vergleichszwecken und können geringfügig abweichen.

900076N

Ausstattungsvariante: 3 Schaltstufen,



Bilder dienen nur zu Vergleichszwecken und können geringfügig abweichen.

900744N

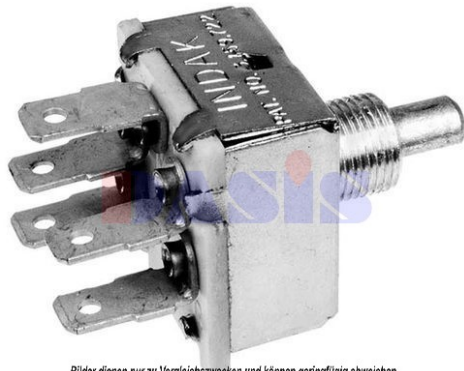
Ausstattungsvariante: 3 Schaltstufen,



Bilder dienen nur zu Vergleichszwecken und können geringfügig abweichen.

901060N

Ausstattungsvariante: 3 Schaltstufen,



Bilder dienen nur zu Vergleichszwecken und können geringfügig abweichen.

901219N

Ausstattungsvariante: 3 Schaltstufen,



901263N

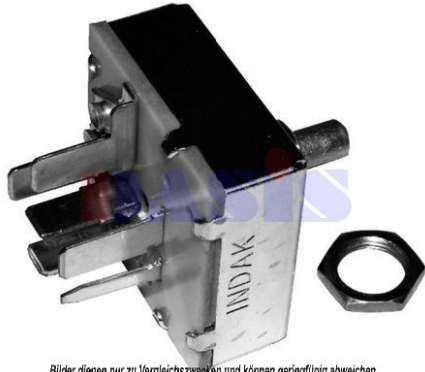
Ausstattungsvariante: 3 Schaltstufen,



Bilder dienen nur zu Vergleichszwecken und können geringfügig abweichen.

901653N

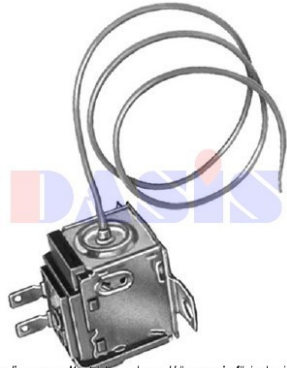
Ausstattungsvariante: 3 Schaltstufen,



Bilder dienen nur zu Vergleichszwecken und können geringfügig abweichen.

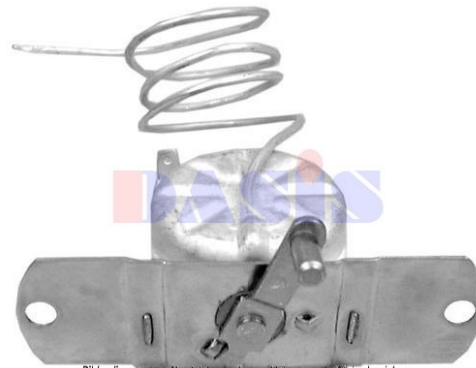
901710N

Ausstattungsvariante: 4 Schaltstufen,



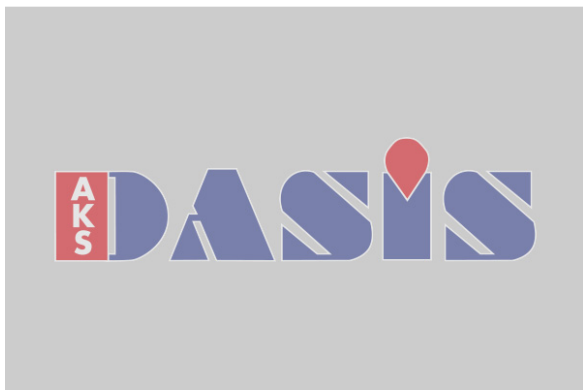
Bilder dienen nur zu Vergleichszwecken und können geringfügig abweichen.

750008N

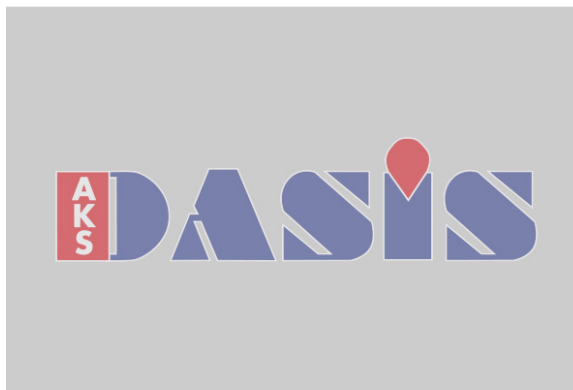


Bilder dienen nur zu Vergleichszwecken und können geringfügig abweichen.

750012N



751002N



751003N



800010N
Außendurchmesser [mm]: 76,



800015N
Außendurchmesser [mm]: 102,



800017N
Außendurchmesser [mm]: 102,



800018N
Außendurchmesser [mm]: 102,



800032N
Außendurchmesser [mm]: 76,

Bilder dienen nur zu Vergleichszwecken und können geringfügig abweichen.



800046N
Außendurchmesser [mm]: 102,



800049N
 Außendurchmesser [mm]: 76,



800054N
 Außendurchmesser [mm]: 102,



800055N
 Außendurchmesser [mm]: 76,



800056N
 Außendurchmesser [mm]: 102,



800064N
 Außendurchmesser [mm]: 76,



800065N
 Außendurchmesser [mm]: 76,



Bilder dienen nur zu Vergleichszwecken und können geringfügig abweichen.

800066N
Außendurchmesser [mm]: 102,



Bilder dienen nur zu Vergleichszwecken und können geringfügig abweichen.

800067N
Außendurchmesser [mm]: 102,



800154N
Außendurchmesser [mm]: 76,



800155N
Außendurchmesser [mm]: 76,



Bilder dienen nur zu Vergleichszwecken und können geringfügig abweichen.

800163N
Außendurchmesser [mm]: 102,



800173N
Außendurchmesser [mm]: 102,



Bilder dienen nur zu Vergleichszwecken und können geringfügig abweichen.

800176N
 Außendurchmesser [mm]: 76,



Bilder dienen nur zu Vergleichszwecken und können geringfügig abweichen.

800178N
 Außendurchmesser [mm]: 102,



800198N
 Außendurchmesser [mm]: 76,



800201N
 Außendurchmesser [mm]: 76,



800204N
 Außendurchmesser [mm]: 76,



800215N
 Außendurchmesser [mm]: 76,



Bilder dienen nur zu Vergleichszwecken und können geringfügig abweichen.

800224N
Außendurchmesser [mm]: 63,



Bilder dienen nur zu Vergleichszwecken und können geringfügig abweichen.

800244N
Außendurchmesser [mm]: 63,



Bilder dienen nur zu Vergleichszwecken und können geringfügig abweichen.

800248N
Außendurchmesser [mm]: 63,



Bilder dienen nur zu Vergleichszwecken und können geringfügig abweichen.

800279N
Außendurchmesser [mm]: 63,



Bilder dienen nur zu Vergleichszwecken und können geringfügig abweichen.

800296N
Außendurchmesser [mm]: 76,



800340N
Außendurchmesser [mm]: 89,



Bilder dienen nur zu Vergleichszwecken und können geringfügig abweichen.

800365N
 Außendurchmesser [mm]: 76,



800367N
 Außendurchmesser [mm]: 75,



800369N
 Außendurchmesser [mm]: 76,



Bilder dienen nur zu Vergleichszwecken und können geringfügig abweichen.

800372N
 Außendurchmesser [mm]: 76,



800373N
 Außendurchmesser [mm]: 76,



800375N
 Außendurchmesser [mm]: 76,



800377N
Außendurchmesser [mm]: 76,



Bilder dienen nur zu Vergleichszwecken und können geringfügig abweichen.

800383N
Außendurchmesser [mm]: 76,



Bilder dienen nur zu Vergleichszwecken und können geringfügig abweichen.

800386N
Außendurchmesser [mm]: 76,



Bilder dienen nur zu Vergleichszwecken und können geringfügig abweichen.

800392N
Außendurchmesser [mm]: 76,

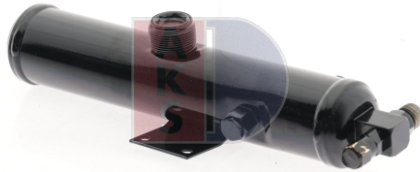


800393N
Außendurchmesser [mm]: 61,



Bilder dienen nur zu Vergleichszwecken und können geringfügig abweichen.

800397N
Außendurchmesser [mm]: 70,



800432N
 Außendurchmesser [mm]: 50,



Bilder dienen nur zu Vergleichszwecken und können geringfügig abweichen.

800433N
 Außendurchmesser [mm]: 70,



800529N
 Außendurchmesser [mm]: 102,



800531N
 Außendurchmesser [mm]: 76,



Bilder dienen nur zu Vergleichszwecken und können geringfügig abweichen.

800532N
 Außendurchmesser [mm]: 76,



800533N
 Außendurchmesser [mm]: 102,



800534N
Außendurchmesser [mm]: 76,



800535N
Außendurchmesser [mm]: 70,



800536N
Außendurchmesser [mm]: 89,



Bilder dienen nur zu Vergleichszwecken und können geringfügig abweichen.

800537N
Außendurchmesser [mm]: 76,



Bilder dienen nur zu Vergleichszwecken und können geringfügig abweichen.

800538N
Außendurchmesser [mm]: 102,



Bilder dienen nur zu Vergleichszwecken und können geringfügig abweichen.

800539N
Außendurchmesser [mm]: 102,



Bilder dienen nur zu Vergleichszwecken und können geringfügig abweichen.

800540N
 Außendurchmesser [mm]: 102,



800541N
 Außendurchmesser [mm]: 76,



800542N
 Außendurchmesser [mm]: 102,



800543N
 Außendurchmesser [mm]: 70,



Bilder dienen nur zu Vergleichszwecken und können geringfügig abweichen.

800545N
 Außendurchmesser [mm]: 76,



800546N
 Außendurchmesser [mm]: 76,



Bilder dienen nur zu Vergleichszwecken und können geringfügig abweichen.

800548N
Außendurchmesser [mm]: 76,



800549N
Außendurchmesser [mm]: 76,



Bilder dienen nur zu Vergleichszwecken und können geringfügig abweichen.

800552N
Außendurchmesser [mm]: 76,



Bilder dienen nur zu Vergleichszwecken und können geringfügig abweichen.

800553N
Außendurchmesser [mm]: 70,



Bilder dienen nur zu Vergleichszwecken und können geringfügig abweichen.

800555N
Außendurchmesser [mm]: 89,



Bilder dienen nur zu Vergleichszwecken und können geringfügig abweichen.

800557N
Außendurchmesser [mm]: 89,



Bilder dienen nur zu Vergleichszwecken und können geringfügig abweichen.

800558N
 Außendurchmesser [mm]: 50,



800559N
 Außendurchmesser [mm]: 76,



800561N
 Außendurchmesser [mm]: 45,

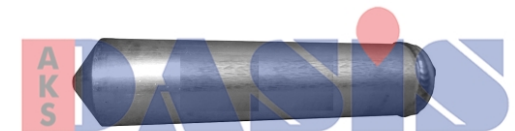


800562N
 Außendurchmesser [mm]: 76,



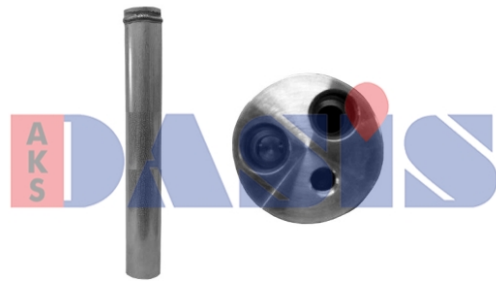
Bilder dienen nur zu Vergleichszwecken und können geringfügig abweichen.

800630N
 Außendurchmesser [mm]: 63,



Bilder dienen nur zur Vergleichszwecken und können geringfügig abweichen.

800707N
 Außendurchmesser [mm]: 60, Länge [mm]: 260,



Bilder dienen nur zur Vergleichszwecken und können geringfügig abweichen.

800708N

Außendurchmesser [mm]: 40, Länge [mm]: 297,



Bilder dienen nur zur Vergleichszwecken und können geringfügig abweichen.

800709N

Außendurchmesser [mm]: 76, Länge [mm]: 229,



Bilder dienen nur zur Vergleichszwecken und können geringfügig abweichen.

800962N

Außendurchmesser [mm]: 63,



Bilder dienen nur zur Vergleichszwecken und können geringfügig abweichen.

800963N

Außendurchmesser [mm]: 35,



Bilder dienen nur zur Vergleichszwecken und können geringfügig abweichen.

800966N

Außendurchmesser [mm]: 60,



801010N

Außendurchmesser [mm]: 76,



801100N
 Außendurchmesser [mm]: 51,



801240N
 Außendurchmesser [mm]: 67,



801580N
 Außendurchmesser [mm]: 89,



802110N
 Außendurchmesser [mm]: 63,



802240N
 Außendurchmesser [mm]: 76,



802300N
 Außendurchmesser [mm]: 76,



Bilder dienen nur zu Vergleichszwecken und können geringfügig abweichen.

802310N
Außendurchmesser [mm]: 75,



802590N
Außendurchmesser [mm]: 76,



802780N
Außendurchmesser [mm]: 63,

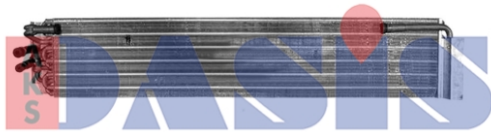


803510N
Außendurchmesser [mm]: 45,



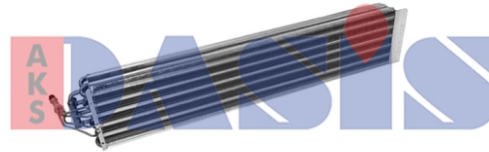
Bilder dienen nur zu Vergleichszwecken und können geringfügig abweichen.

803972N
Außendurchmesser [mm]: 76,



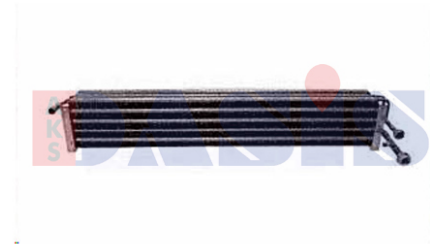
Bilder dienen nur zur Vergleichszwecken und können geringfügig abweichen.

820017N
Netzmaße: 730x152x98,



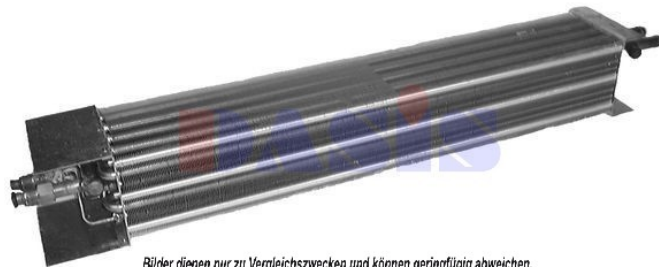
Bilder dienen nur zur Vergleichszwecken und können geringfügig abweichen.

820019N
Netzmaße: 737x152x64,



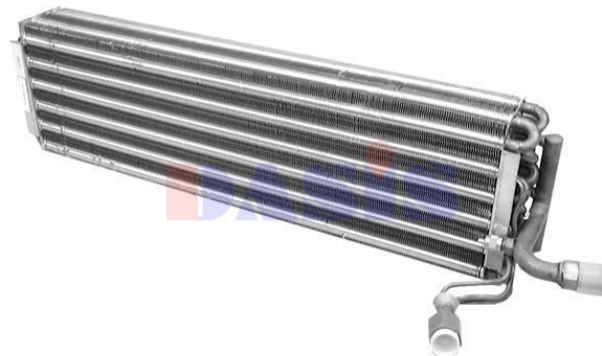
Bilder dienen nur zur Vergleichszwecken und können geringfügig abweichen.

820061N
Netzmaße: 737x127x79,



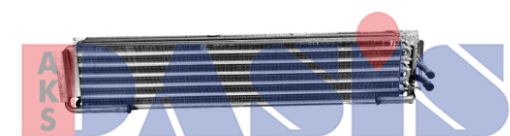
Bilder dienen nur zur Vergleichszwecken und können geringfügig abweichen.

820067N
Netzmaße: 673x114x111,



Bilder dienen nur zur Vergleichszwecken und können geringfügig abweichen.

820070N



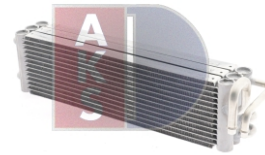
Bilder dienen nur zur Vergleichszwecken und können geringfügig abweichen.

820071N
Netzmaße: 737x156x95,



Bilder dienen nur zu Vergleichszwecken und können geringfügig abweichen.

820079N
Netzmaße: 343x127x44,



820080N
Einbaudicke [mm]: 146, Netzmaße: 495x127x95,



Bilder dienen nur zu Vergleichszwecken und können geringfügig abweichen.

820084N
Netzmaße: 298x127x83,



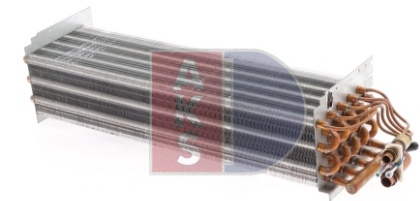
Bilder dienen nur zu Vergleichszwecken und können geringfügig abweichen.

820091N
Netzmaße: 495x127x95,

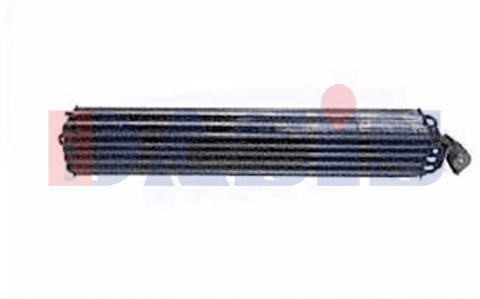


Bilder dienen nur zu Vergleichszwecken und können geringfügig abweichen.

820092N
Netzmaße: 622x114x83,



820094N
Netzmaße: 470x127x95,



Bilder dienen nur zu Vergleichszwecken und können geringfügig abweichen.

820097N

Netzmaße: 622x95x83,



Bilder dienen nur zu Vergleichszwecken und können geringfügig abweichen.

820130N

Netzmaße: 220x266x100,



Bilder dienen nur zu Vergleichszwecken und können geringfügig abweichen.

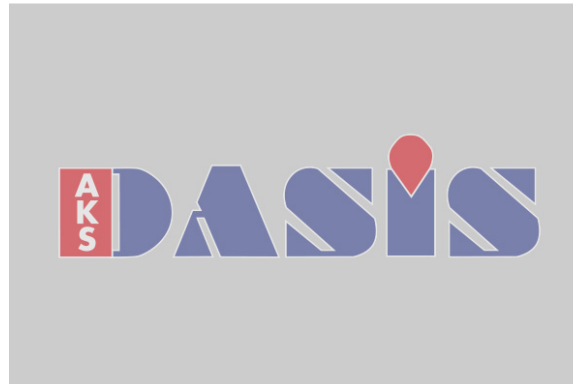
820150N

Netzmaße: 622x102x76,



Bilder dienen nur zu Vergleichszwecken und können geringfügig abweichen.

820179N



820205N



Bilder dienen nur zu Vergleichszwecken und können geringfügig abweichen.

820284N

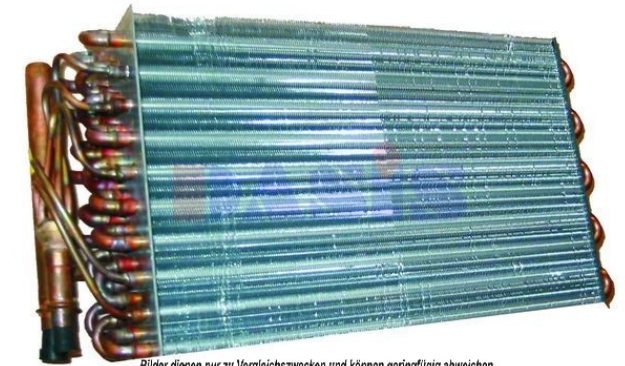
Netzmaße: 648x127x79,



820285N
Netzmaße: 648x127x79,

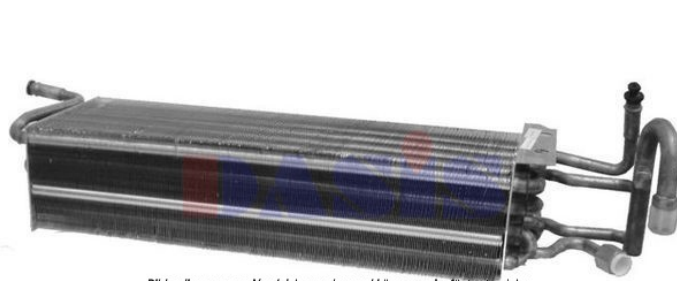


820287N
Netzmaße: 737x127x79,



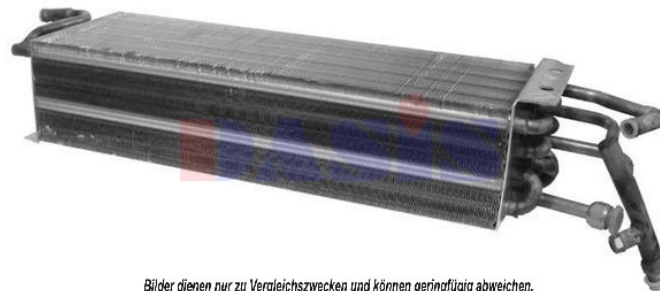
Bilder dienen nur zu Vergleichszwecken und können geringfügig abweichen.

820289N
Netzmaße: 305x190x82,



Bilder dienen nur zu Vergleichszwecken und können geringfügig abweichen.

820291N
Netzmaße: 483x152x111,



Bilder dienen nur zu Vergleichszwecken und können geringfügig abweichen.

820292N
Netzmaße: 483x152x114,



Bilder dienen nur zu Vergleichszwecken und können geringfügig abweichen.

820295N



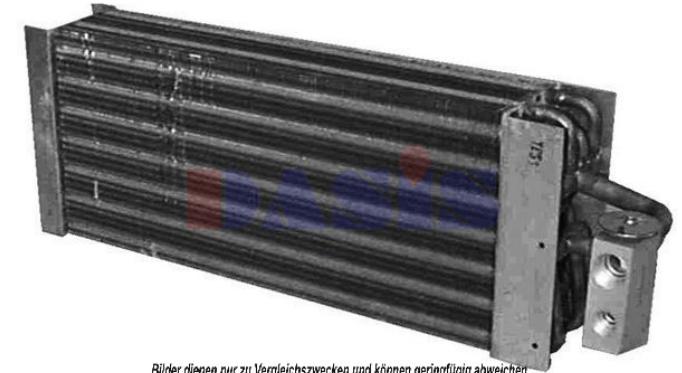
Bilder dienen nur zu Vergleichszwecken und können geringfügig abweichen.

820298N
Netzmaße: 775x127x133,



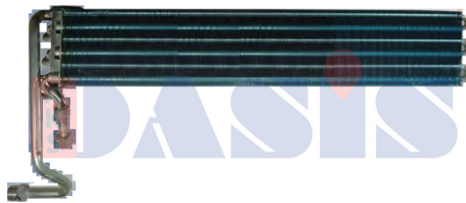
Bilder dienen nur zu Vergleichszwecken und können geringfügig abweichen.

820299N
Netzmaße: 394x179x79,



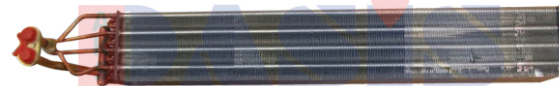
Bilder dienen nur zu Vergleichszwecken und können geringfügig abweichen.

820301N
Netzmaße: 390x180x143,



Bilder dienen nur zu Vergleichszwecken und können geringfügig abweichen.

820386N
Netzmaße: 546x105x83,



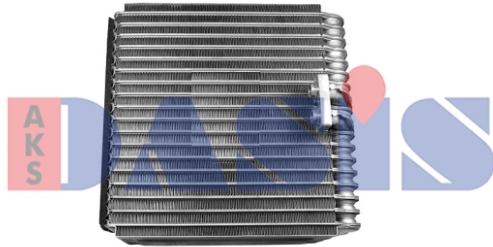
Bilder dienen nur zu Vergleichszwecken und können geringfügig abweichen.

820387N



Bilder dienen nur zur Vergleichszwecken und können geringfügig abweichen.

820388N
Netzmaße: 343x254x95,



Bilder dienen nur zur Vergleichszwecken und können geringfügig abweichen.

820389N
Netzmaße: 222x248x89,



Bilder dienen nur zur Vergleichszwecken und können geringfügig abweichen.

820390N
Netzmaße: 711x102x76,



820391N
Netzmaße: 292x171x76,



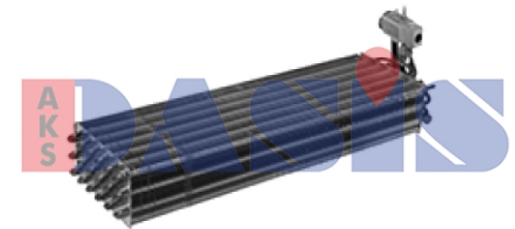
Bilder dienen nur zur Vergleichszwecken und können geringfügig abweichen.

820392N
Netzmaße: 1x1x1,



Bilder dienen nur zur Vergleichszwecken und können geringfügig abweichen.

820393N
Netzmaße: 483x127x95,

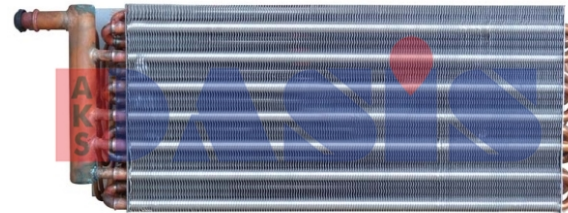


Bilder dienen nur zur Vergleichszwecken und können geringfügig abweichen.

820394N
Netzmaße: 570x170x60,

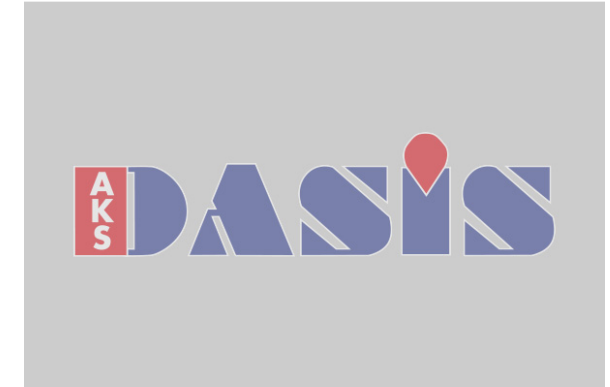


820395N
Netzmaße: 355x175x75,



Bilder dienen nur zur Vergleichszwecken und können geringfügig abweichen.

820415N



820416N



Bilder dienen nur zur Vergleichszwecken und können geringfügig abweichen.

820425N
Netzmaße: 445x203x95,



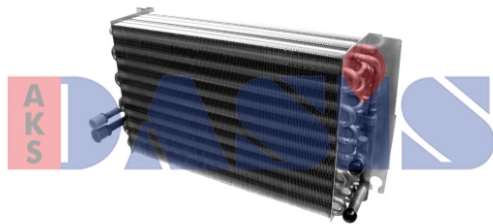
Bilder dienen nur zur Vergleichszwecken und können geringfügig abweichen.

820426N
Netzmaße: 381x203x48,



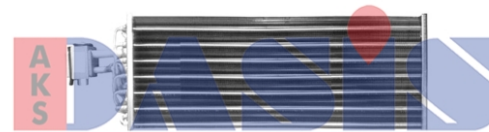
Bilder dienen nur zur Vergleichszwecken und können geringfügig abweichen.

820427N



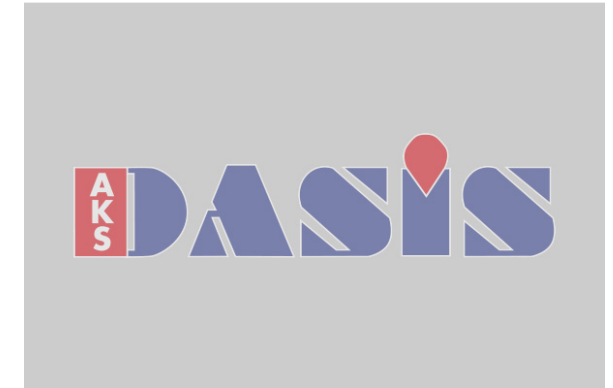
Bilder dienen nur zur Vergleichszwecken und können geringfügig abweichen.

820428N

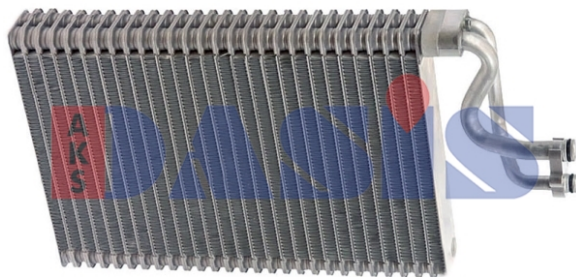


Bilder dienen nur zur Vergleichszwecken und können geringfügig abweichen.

820429N

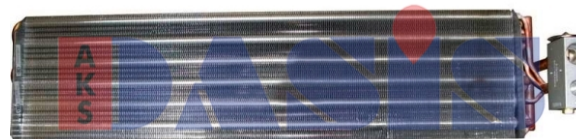


820992N
Netzmaße: 325x229x73,



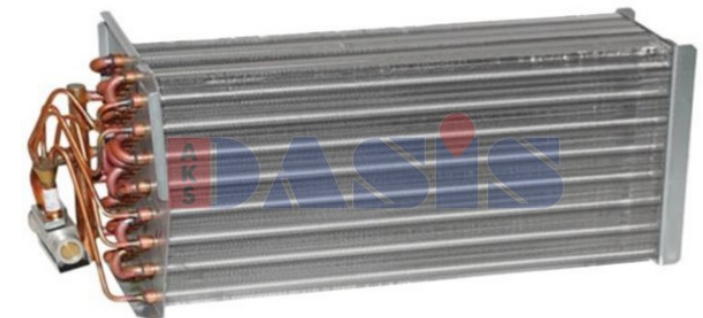
Bilder dienen nur zur Vergleichszwecken und können geringfügig abweichen.

820993N
Netzmaße: 235x341x48,

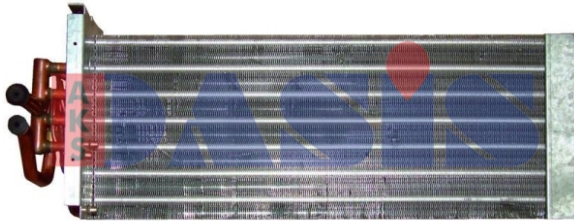


Bilder dienen nur zur Vergleichszwecken und können geringfügig abweichen.

820994N

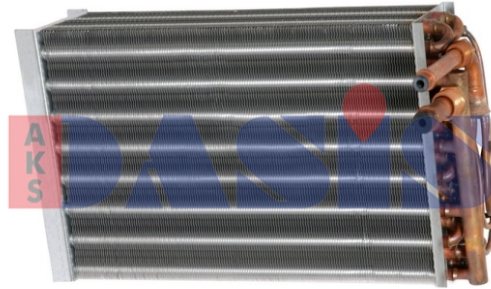


820995N
Netzmaße: 449x203x111,



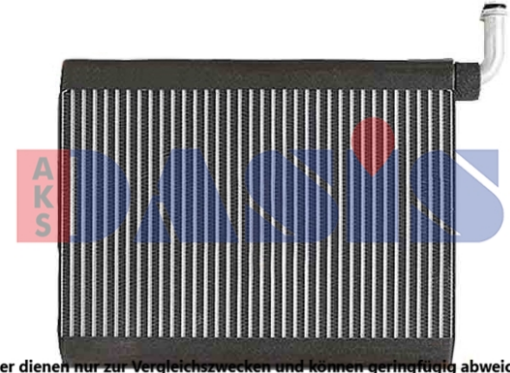
Bilder dienen nur zur Vergleichszwecken und können geringfügig abweichen.

820996N
Netzmaße: 435x178x64,



Bilder dienen nur zur Vergleichszwecken und können geringfügig abweichen.

820998N



Bilder dienen nur zur Vergleichszwecken und können geringfügig abweichen.

821881N
Netzmaße: 197x305x38,



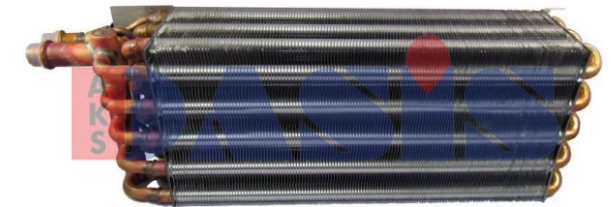
Bilder dienen nur zur Vergleichszwecken und können geringfügig abweichen.

821882N



Bilder dienen nur zur Vergleichszwecken und können geringfügig abweichen.

821883N
Netzmaße: 343x254x79,



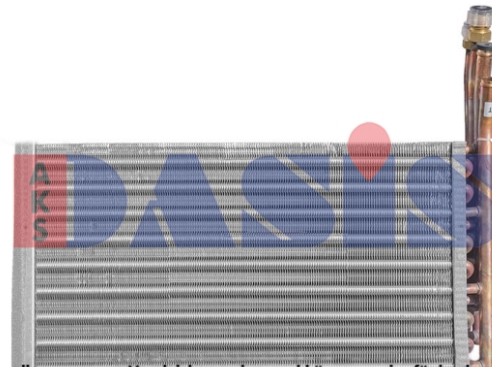
Bilder dienen nur zur Vergleichszwecken und können geringfügig abweichen.

821884N



Bilder dienen nur zur Vergleichszwecken und können geringfügig abweichen.

821885N
Netzmaße: 378x254x83,



Bilder dienen nur zur Vergleichszwecken und können geringfügig abweichen.

821886N
Netzmaße: 413x232x95,



Bilder dienen nur zur Vergleichszwecken und können geringfügig abweichen.

821888N
Netzmaße: 340x133x83,



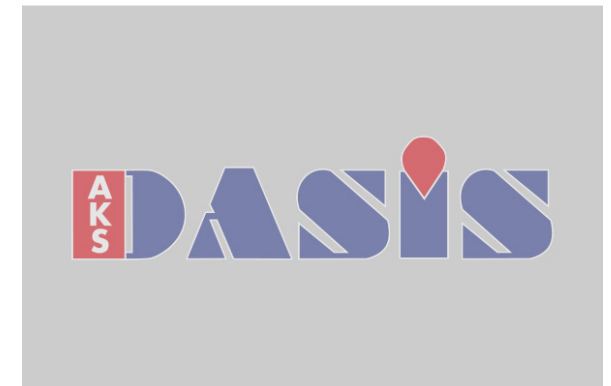
Bilder dienen nur zur Vergleichszwecken und können geringfügig abweichen.

821890N
Netzmaße: 214x406x64,

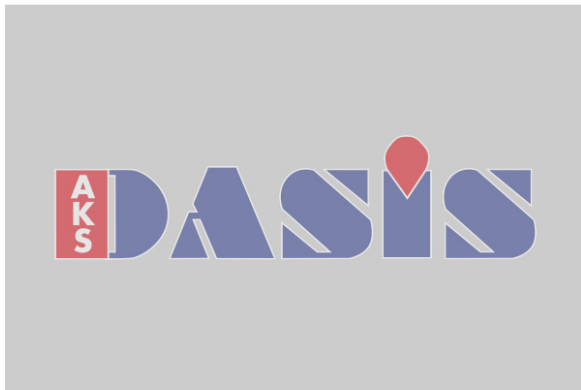


Bilder dienen nur zur Vergleichszwecken und können geringfügig abweichen.

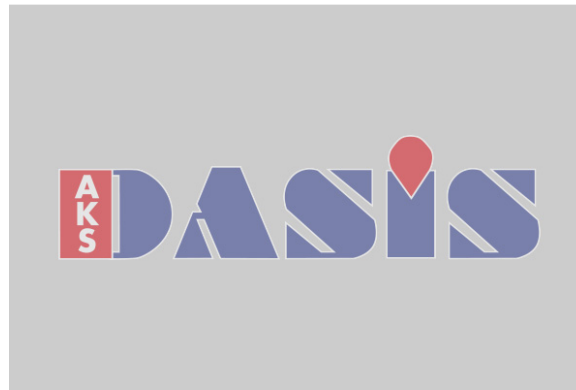
821891N
Netzmaße: 330x178x80,



821892N
Netzmaße: 413x267x110,



821893N
Netzmaße: 330x133x83,



821894N
Netzmaße: 445x203x95,



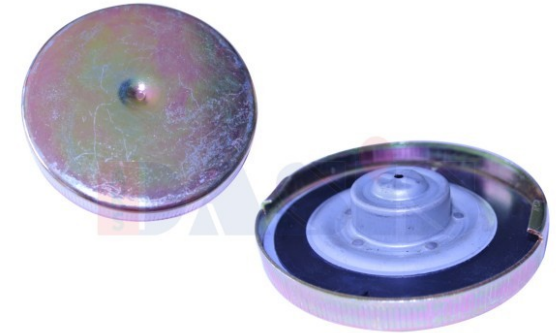
Bilder dienen nur zu Vergleichszwecken und können geringfügig abweichen.

750030N



Bilder dienen nur zu Vergleichszwecken und können geringfügig abweichen.

750031N



Bilder dienen nur zu Vergleichszwecken und können geringfügig abweichen.

750034N



Bilder dienen nur zu Vergleichszwecken und können geringfügig abweichen.

750053N



Bilder dienen nur zu Vergleichszwecken und können geringfügig abweichen.

750054N



Bilder dienen nur zu Vergleichszwecken und können geringfügig abweichen.

750065N



Bilder dienen nur zu Vergleichszwecken und können geringfügig abweichen.

750066N



Bilder dienen nur zu Vergleichszwecken und können geringfügig abweichen.

750068N



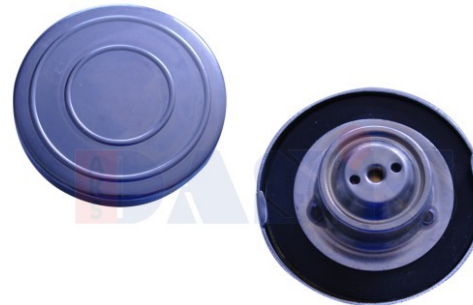
Bilder dienen nur zu Vergleichszwecken und können geringfügig abweichen.

750076N



Bilder dienen nur zu Vergleichszwecken und können geringfügig abweichen.

750077N



Bilder dienen nur zu Vergleichszwecken und können geringfügig abweichen.

750082N



Bilder dienen nur zu Vergleichszwecken und können geringfügig abweichen.

750083N



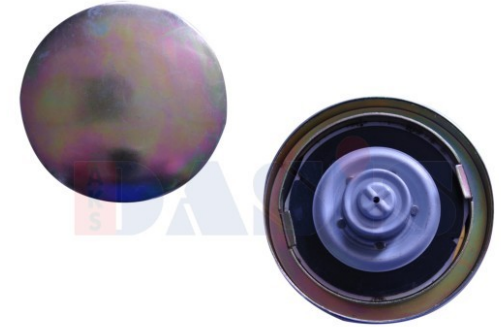
Bilder dienen nur zu Vergleichszwecken und können geringfügig abweichen.

750084N



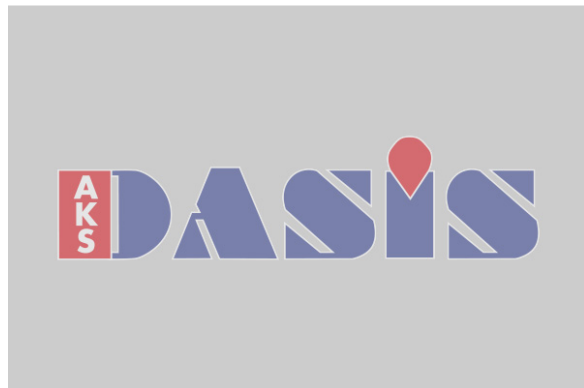
Bilder dienen nur zu Vergleichszwecken und können geringfügig abweichen.

750089N

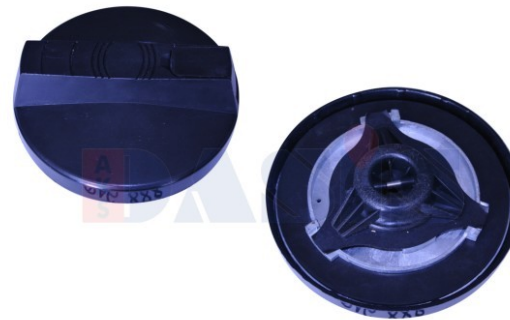


Bilder dienen nur zu Vergleichszwecken und können geringfügig abweichen.

750091N



750101N



Bilder dienen nur zu Vergleichszwecken und können geringfügig abweichen.

750102N



Bilder dienen nur zu Vergleichszwecken und können geringfügig abweichen.

750103N



Bilder dienen nur zu Vergleichszwecken und können geringfügig abweichen.

750104N



Bilder dienen nur zu Vergleichszwecken und können geringfügig abweichen.

750105N



Bilder dienen nur zu Vergleichszwecken und können geringfügig abweichen.

750106N



Bilder dienen nur zu Vergleichszwecken und können geringfügig abweichen.

750107N



Bilder dienen nur zu Vergleichszwecken und können geringfügig abweichen.

750108N



Bilder dienen nur zu Vergleichszwecken und können geringfügig abweichen.

750109N

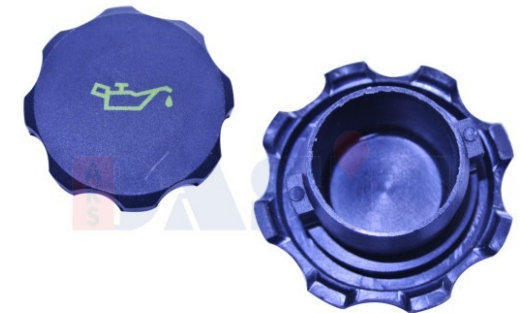
**Außendurchmesser [mm]: 45, Höhe [mm]: 20,
Innendurchmesser [mm]: 36,**



Bilder dienen nur zu Vergleichszwecken und können geringfügig abweichen.

750110N

**Außendurchmesser [mm]: 69, Höhe [mm]: 32,
Innendurchmesser [mm]: 53,**



Bilder dienen nur zu Vergleichszwecken und können geringfügig abweichen.

750111N

**Außendurchmesser [mm]: 60, Höhe [mm]: 26,
Innendurchmesser [mm]: 50,**



Bilder dienen nur zu Vergleichszwecken und können geringfügig abweichen.

750113N

**Außendurchmesser [mm]: 50, Höhe [mm]: 17,
Innendurchmesser [mm]: 45,**



Bilder dienen nur zu Vergleichszwecken und können geringfügig abweichen.

750114N

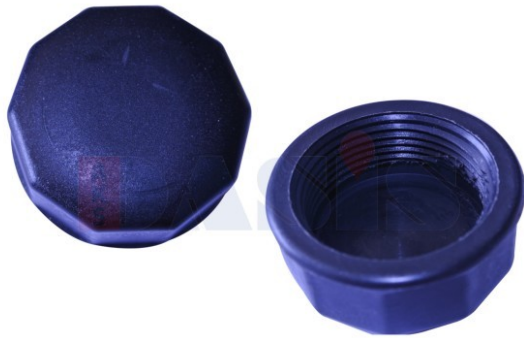
**Außendurchmesser [mm]: 36, Höhe [mm]: 20,
Innendurchmesser [mm]: 57,**



Bilder dienen nur zu Vergleichszwecken und können geringfügig abweichen.

750115N

Außendurchmesser [mm]: 79, Höhe [mm]: 45,



Bilder dienen nur zu Vergleichszwecken und können geringfügig abweichen.

750116N

**Außendurchmesser [mm]: 50, Höhe [mm]: 21,
Innendurchmesser [mm]: 36,**



Bilder dienen nur zu Vergleichszwecken und können geringfügig abweichen.

750117N

**Außendurchmesser [mm]: 58, Höhe [mm]: 25,
Innendurchmesser [mm]: 45,**



Bilder dienen nur zu Vergleichszwecken und können geringfügig abweichen.

750118N



Bilder dienen nur zu Vergleichszwecken und können geringfügig abweichen.

750119N

Außendurchmesser [mm]: 69, Höhe [mm]: 35,



Bilder dienen nur zu Vergleichszwecken und können geringfügig abweichen.

750121N

**Außendurchmesser [mm]: 58, Höhe [mm]: 25,
Innendurchmesser [mm]: 47,**



Bilder dienen nur zu Vergleichszwecken und können geringfügig abweichen.

750122N

**Außendurchmesser [mm]: 110, Höhe [mm]: 40,
Innendurchmesser [mm]: 84,**



Bilder dienen nur zu Vergleichszwecken und können geringfügig abweichen.

750133N

**Außendurchmesser [mm]: 69, Höhe [mm]: 16,
Innendurchmesser [mm]: 67,**



Bilder dienen nur zu Vergleichszwecken und können geringfügig abweichen.

750181N

Außendurchmesser [mm]: 51, Höhe [mm]: 75,



Bilder dienen nur zu Vergleichszwecken und können geringfügig abweichen.

750182N

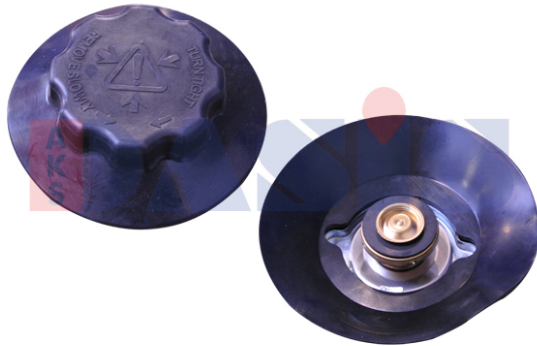
**Außendurchmesser [mm]: 64, Höhe [mm]: 25,
Innendurchmesser [mm]: 57,**



Bilder dienen nur zu Vergleichszwecken und können geringfügig abweichen.

750183N

**Außendurchmesser [mm]: 64, Höhe [mm]: 30,
Innendurchmesser [mm]: 59,**



Bilder dienen nur zu Vergleichszwecken und können geringfügig abweichen.

750011N

**Außendurchmesser [mm]: 135, Höhe [mm]: 25,
Innendurchmesser [mm]: 59, Spezifikation: mit Schutzkappe,**



Bilder dienen nur zu Vergleichszwecken und können geringfügig abweichen.

750069N



Bilder dienen nur zu Vergleichszwecken und können geringfügig abweichen.

750071N



Bilder dienen nur zu Vergleichszwecken und können geringfügig abweichen.

750078N

**Außendurchmesser [mm]: 55, Höhe [mm]: 27,
Innendurchmesser [mm]: 48,**



Bilder dienen nur zu Vergleichszwecken und können geringfügig abweichen.

750079N

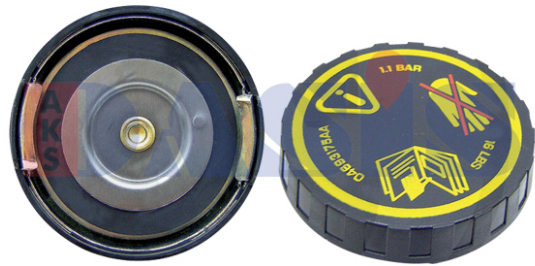
**Außendurchmesser [mm]: 87, Höhe [mm]: 25,
Innendurchmesser [mm]: 84, Spezifikation: mit Schutzkappe,**



Bilder dienen nur zu Vergleichszwecken und können geringfügig abweichen.

750081N

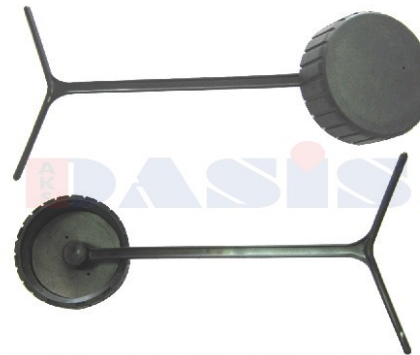
**Außendurchmesser [mm]: 59, Höhe [mm]: 25,
Innendurchmesser [mm]: 57,**



Bilder dienen nur zu Vergleichszwecken und können geringfügig abweichen.

750085N

Außendurchmesser [mm]: 55, Innendurchmesser [mm]: 53,



Bilder dienen nur zu Vergleichszwecken und können geringfügig abweichen.

750086N

**Außendurchmesser [mm]: 59, Innendurchmesser [mm]: 57,
Spezifikation: Drucklos,**



Bilder dienen nur zu Vergleichszwecken und können geringfügig abweichen.

750087N



Bilder dienen nur zu Vergleichszwecken und können geringfügig abweichen.

750092N

**Außendurchmesser [mm]: 59, Höhe [mm]: 25,
Innendurchmesser [mm]: 57,**



Bilder dienen nur zu Vergleichszwecken und können geringfügig abweichen.

750093N

**Außendurchmesser [mm]: 59, Höhe [mm]: 25,
Innendurchmesser [mm]: 57,**



Bilder dienen nur zur Vergleichszwecken und können geringfügig abweichen.

750094N

Außendurchmesser [mm]: 59, Innendurchmesser [mm]: 57,



Bilder dienen nur zu Vergleichszwecken und können geringfügig abweichen.

750124N

**Außendurchmesser [mm]: 59, Höhe [mm]: 25,
Innendurchmesser [mm]: 57, Spezifikation: mit Schutzkappe,**



Bilder dienen nur zu Vergleichszwecken und können geringfügig abweichen.

750128N

**Außendurchmesser [mm]: 70, Höhe [mm]: 25,
Innendurchmesser [mm]: 68,**



Bilder dienen nur zu Vergleichszwecken und können geringfügig abweichen.

750135N

**Außendurchmesser [mm]: 59, Höhe [mm]: 25,
Innendurchmesser [mm]: 57,**



Bilder dienen nur zu Vergleichszwecken und können geringfügig abweichen.

750137N

**Außendurchmesser [mm]: 59, Höhe [mm]: 25,
Innendurchmesser [mm]: 57,**



Bilder dienen nur zu Vergleichszwecken und können geringfügig abweichen.

750139N

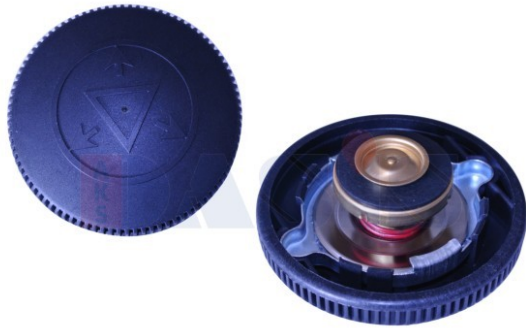
**Außendurchmesser [mm]: 59, Höhe [mm]: 25,
Innendurchmesser [mm]: 57,**



Bilder dienen nur zu Vergleichszwecken und können geringfügig abweichen.

750142N

**Außendurchmesser [mm]: 59, Höhe [mm]: 30,
Innendurchmesser [mm]: 57,**



Bilder dienen nur zu Vergleichszwecken und können geringfügig abweichen.

750145N

**Außendurchmesser [mm]: 89, Höhe [mm]: 25,
Innendurchmesser [mm]: 78, Spezifikation: mit Schutzkappe,**



Bilder dienen nur zu Vergleichszwecken und können geringfügig abweichen.

750146N

**Außendurchmesser [mm]: 116, Höhe [mm]: 30,
Innendurchmesser [mm]: 78, Spezifikation: mit Schutzkappe,**



Bilder dienen nur zu Vergleichszwecken und können geringfügig abweichen.

750147N

**Außendurchmesser [mm]: 116, Höhe [mm]: 30,
Innendurchmesser [mm]: 78, Spezifikation: mit Schutzkappe,**



Bilder dienen nur zu Vergleichszwecken und können geringfügig abweichen.

750148N

**Außendurchmesser [mm]: 116, Höhe [mm]: 30,
Innendurchmesser [mm]: 78, Spezifikation: mit Schutzkappe,**



Bilder dienen nur zu Vergleichszwecken und können geringfügig abweichen.

750153N

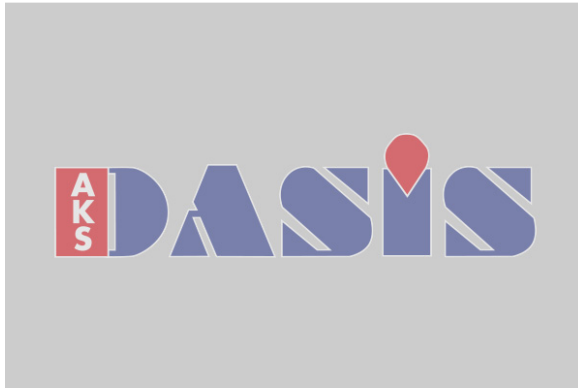
**Außendurchmesser [mm]: 65, Höhe [mm]: 12,
Innendurchmesser [mm]: 57,**



Bilder dienen nur zu Vergleichszwecken und können geringfügig abweichen.

750165N

**Außendurchmesser [mm]: 59, Höhe [mm]: 25,
Innendurchmesser [mm]: 57,**



750169N



Bilder dienen nur zu Vergleichszwecken und können geringfügig abweichen.

750172N

**Außendurchmesser [mm]: 59, Höhe [mm]: 25,
Innendurchmesser [mm]: 57,**



Bilder dienen nur zu Vergleichszwecken und können geringfügig abweichen.

750175N

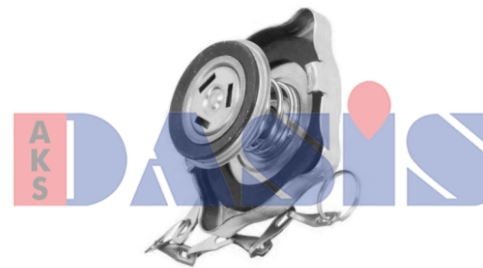
**Außendurchmesser [mm]: 59, Höhe [mm]: 25,
Innendurchmesser [mm]: 57, Spezifikation: 4 Nasen,**



Bilder dienen nur zu Vergleichszwecken und können geringfügig abweichen.

750184N

**Außendurchmesser [mm]: 77, Höhe [mm]: 36,
Innendurchmesser [mm]: 43,**



Bilder dienen nur zu Vergleichszwecken und können geringfügig abweichen.

750370N

**Außendurchmesser [mm]: 59, Höhe [mm]: 25,
Innendurchmesser [mm]: 57,**



Bilder dienen nur zu Vergleichszwecken und können geringfügig abweichen.

750390N

**Außendurchmesser [mm]: 77, Höhe [mm]: 35,
Innendurchmesser [mm]: 65, Spezifikation: 8 Nasen,**



Bilder dienen nur zu Vergleichszwecken und können geringfügig abweichen.

750420N

**Außendurchmesser [mm]: 81, Höhe [mm]: 25,
Innendurchmesser [mm]: 78, Spezifikation: 12 Nasen/3
Zargen,**



Bilder dienen nur zu Vergleichszwecken und können geringfügig abweichen.

750660N

**Außendurchmesser [mm]: 59, Höhe [mm]: 25,
Innendurchmesser [mm]: 57,**



Bilder dienen nur zu Vergleichszwecken und können geringfügig abweichen.

751648N

**Außendurchmesser [mm]: 59, Höhe [mm]: 30,
Innendurchmesser [mm]: 57,**



Bilder dienen nur zu Vergleichszwecken und können geringfügig abweichen.

751654N

**Außendurchmesser [mm]: 59, Höhe [mm]: 30,
Innendurchmesser [mm]: 57,**



Bilder dienen nur zu Vergleichszwecken und können geringfügig abweichen.

751667N

**Außendurchmesser [mm]: 59, Höhe [mm]: 25,
Innendurchmesser [mm]: 57,**



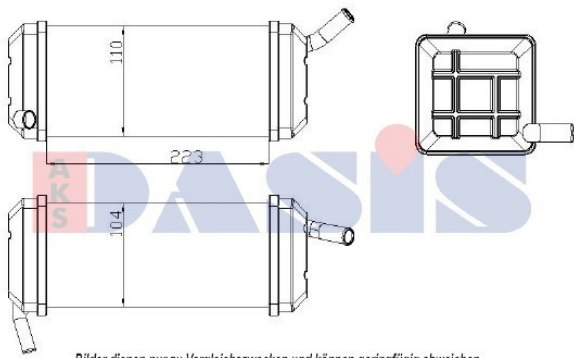
980017N

**Außendurchmesser [mm]: 59, Höhe [mm]: 30,
Innendurchmesser [mm]: 57,**



Bilder dienen nur zu Vergleichszwecken und können geringfügig abweichen.

750039N



Bilder dienen nur zu Vergleichszwecken und können geringfügig abweichen.

449002N

Netzmaße: 223x110x104,



AKS Dasis Online

Weitere Informationen rund um die Firma AKS Dasis und die von uns angebotenen Leistungen und Produkte finden Sie im Internet unter www.dasis.de.

Neben ausführlichen Informationen rund um unser Unternehmen, bietet Ihnen unser mehrsprachiger Online-Shop Kühlungs- und Klimatisierungsartikel für Ihren PKW, NKW oder Ihre Landmaschine.

Logistik

Guter Service braucht gute Verbindungen

Durch bundesweite modernste Logistik garantiert DASIS eine hohe Lieferfähigkeit in ganz Europa. Die Lieferung erfolgt aus zwei Auslieferungslagern in Deutschland.




TecCom



Ihr Spezialist für die Motorkühlung & Fahrzeugklimatisierung

AKS Dasis Dommermuth GmbH & Co. KG

Zentrale: Auf dem Hahnenberg 14 | 56218 Mülheim-Kärlich
Telefon: 02630 9401-0

Filiale Berlin: Nonnendammallee 32 • 13599 Berlin
Telefon: 030 3331372

E-Mail: info@dasis.de | **Internet:** www.dasis.de